

SEGEL TYP ES1
CEILING TYP ES1



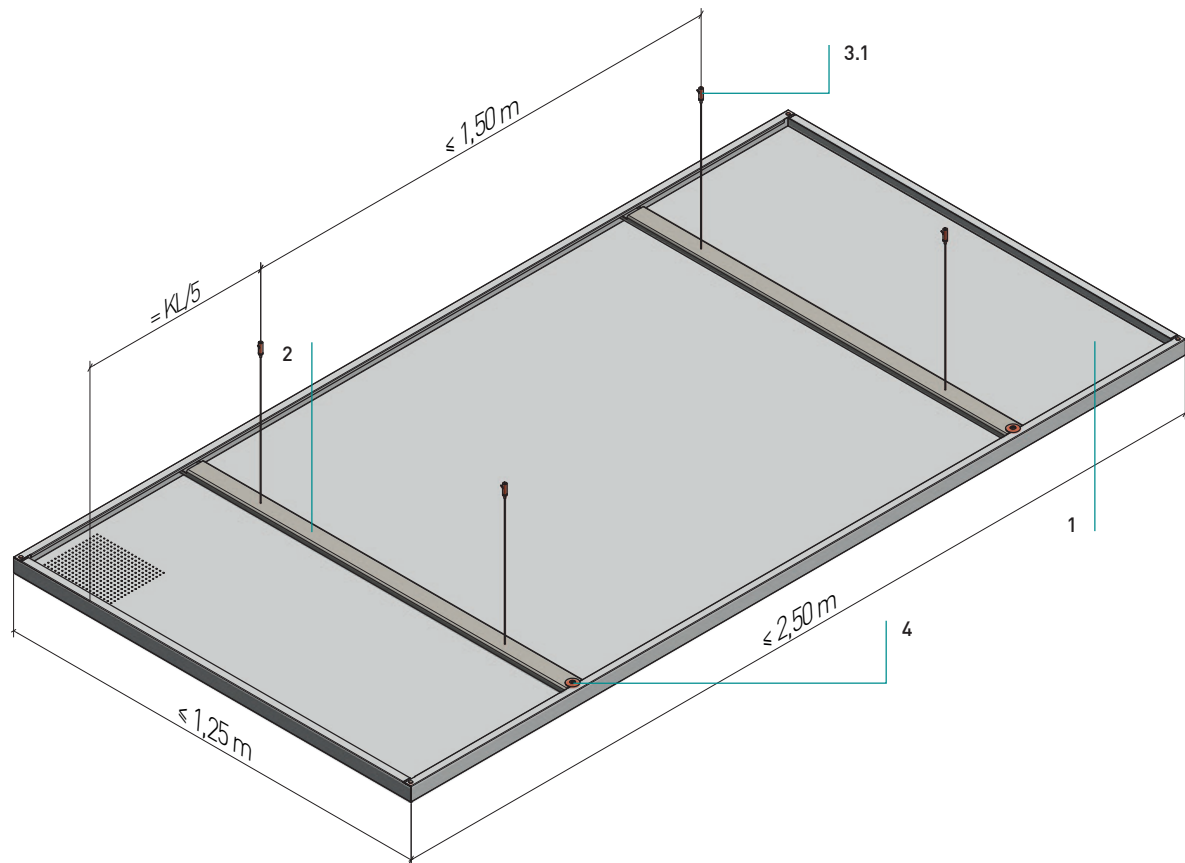
Segel Typ ES1

Akustikdecken

Żagiel sufitowy ES1 mono

Einteiliges Deckensegel mit Traverse

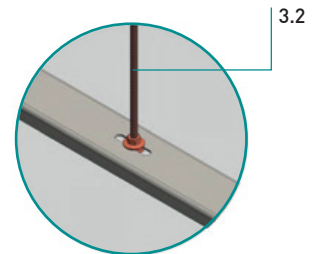
Jednoczęściowy żagiel sufitowy z trawersą



Weitere Abmessungen auf Anfrage;
größere Längen erfordern eine dritte Traverse.

Możliwość innych rozmiarów.

Dłuższe żagle wymagają trzeciej trawersy.

**Benennung**
oznakowanie

Deckensegel	1
Żagiel sufitowy	
Traverse	2
Trawersa	
Abhänger, z.B. Drahtseil	3.1
Wieszaki, np. linka stalowa	
Abhänger, z.B. Gewindestange	3.2
Wieszaki, np. pręt gwintowany	
Blechschaube mit Beilagscheibe (Aushängesicherung)	4
Wkręt samogwintujący z podkładką	

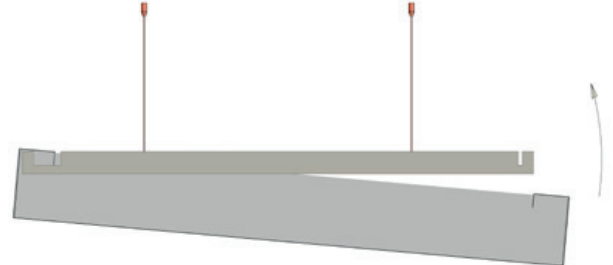
Segel Typ ES1Akustikdecken
Sufity akustyczne**Montageanweisung**

Instrukcja montażu



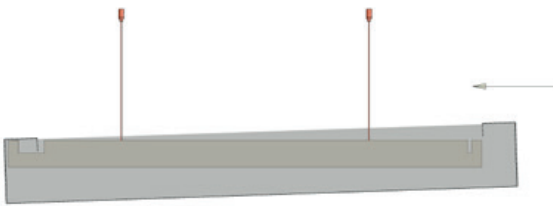
Die Montage des Deckensegel erfolgt immer zu zweit!
Hänger montieren und Traversen ausrichten.

Zalecony montaż przez dwie osoby.
Zamontować wieszaki i ustawić trawersy.



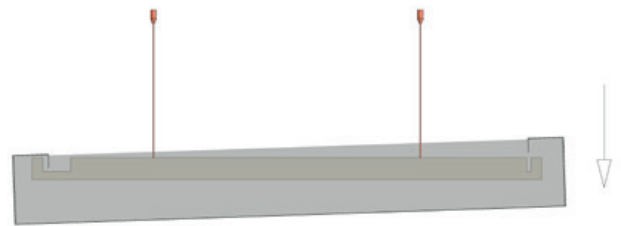
Einhängen der Längsseite in die große Ausklinkung der Traverse. Gegenüberliegende Längsseite hochheben.

Zawiesić wzdłużny bok żagla w poszerzonym wycięciu trawersy. Podnieść przeciwny bok.



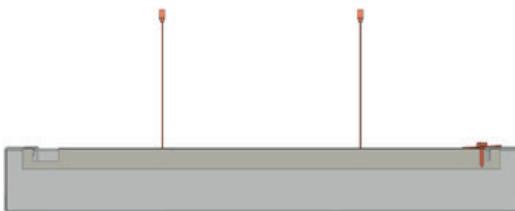
Das Deckensegel in Richtung große Ausklinkung verschieben.

Przesunąć żagiel w kierunku poszerzonego wycięcia trawersy.



Zweite Längsseite einhängen.

Zawiesić drugi wzdłużny bok żagla w węższym wycięciu trawersy.

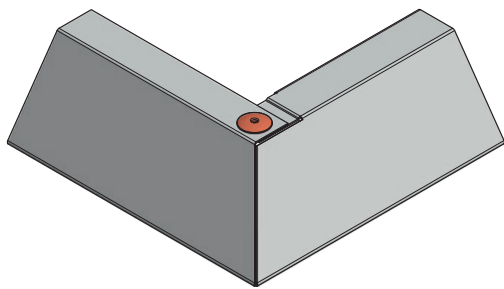
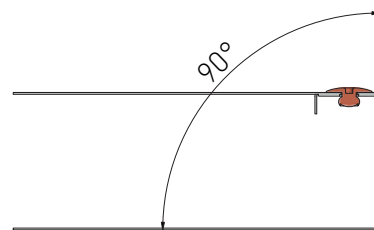
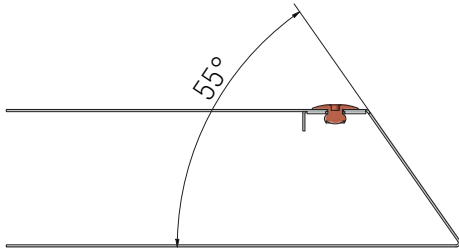
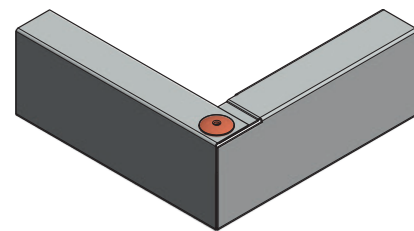


Die Sicherung erfolgt durch Fixierung der Längsseite an der Traverse mit Blechschrauben und Beilagscheiben.

Zabezpieczyć żagiel wkrętem samogwintującym łącząc wzdłużny bok i trawersę.

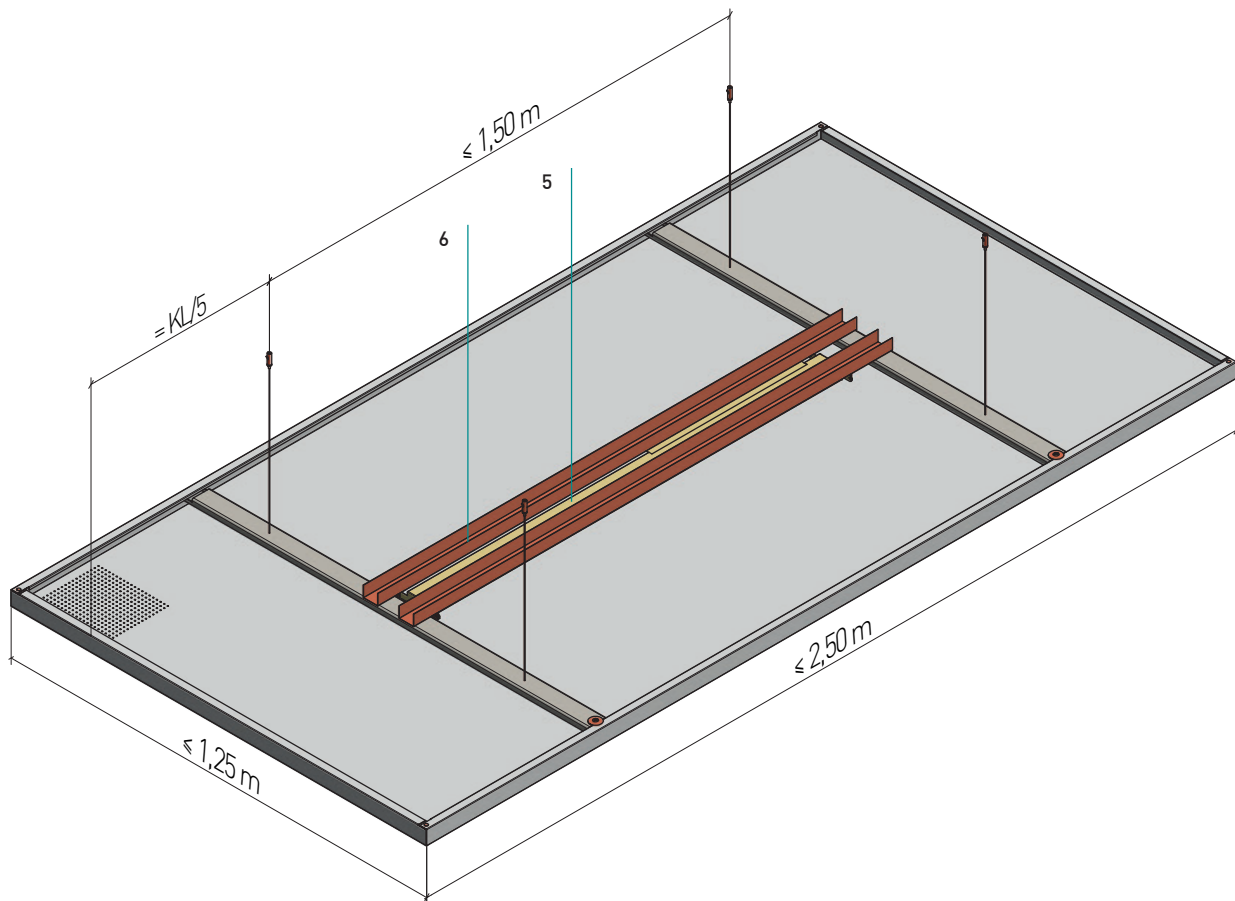
Segel Typ ES1Akustikdecken
Sufity akustyczne**Randausbildungen von Deckensegeln**

Zakończenia krawędzi

55° Kantung
skos 55° bez ramy90° Kantung
skos 90° bez ramy

Segel Typ ES1Akustikdecken
Sufity akustyczne**Integration der Leuchte**

Integracja oprawy oświetleniowej

**Benennung**
oznakowanie

Einbauleuchte	5
Oprawa oświetleniowa	5
U-Profil mit Befestigungswinkel	6
Profil U z kątownikiem	6

Das Deckensegel ist auch mit eingebauter Leuchte (Langfeld oder Downlight) ausführbar. Hierfür sind U-Profile inklusive Befestigungswinkel für den Lastabtrag auf die Traversen notwendig.

Możliwość wykonania żagli z integracją oprawy oświetleniowej i/lub z układem chłodniczym Cu/Al lub PP-R jako żagiel chłodząco-grzewczy

Segel Typ ES1

Akustikdecken
Sufity akustyczne

Material

Materiał

Verzinktes Stahlblech
stal ocynkowana, aluminium

Brandverhalten

Klasyfikacja ogniowa

A1 - nicht brennbar nach EN 13501-1
A1 - niepalne według EN 13501-1

Schallabsorption

Chłonność akustyczna

siehe Handbuch Geprüfte Akustik bzw. Datenblatt
patrz folder „Sprawdzona akustyka“ lub karta danych poszczególniej perforacji

Normen

Normy techniczne

- Die Komponenten entsprechen der DIN 18168, PN-B-02151-4 und der EN 13964 inkl. CE-Kennzeichnung der Standardsysteme.
- Die Produktion erfolgt nach den Richtlinien der TAIM (Technischer Arbeitskreis industrieller Metalldeckenhersteller) sowie der Fural-Werksnormen.
- Komponenty spełniają wymagania DIN 18168, PN-B-02151-4 jak i EN 13964 wraz z oznaczeniem CE standardowych systemów
- Produkcja odpowiada standardom TAIM (Techniczne Stowarzyszenie Producentów Sufitów Metalowych) jak i własnym standardom Fural.

Deckengewicht pro m²Masa sufitu na m²

Stahl ca. 7 kg
aluminium ok. 4 kg; stal ok. 7 kg

Oberfläche

Powierzchnia

Pulverbeschichtet oder mit Parzifal-Hydroeinkbrenn-Lackierung, ähnlich jeder RAL oder NCS-Farbe

Lakierowana proszkowo lub emaliowana powłoką PARZIFAL, każdy kolor RAL lub NCS

Montage

Montaż

siehe Montagehinweise Fural, DIN 18168, DIN EN 13964 sowie TAIM.

patrz wskazówki montażu Fural, DIN 18168, DIN EN 13964 jak i TAIM.

Pflegehinweis

Pielęgnacja

- Trockenreinigung: mit weichem Tuch (zB. Vileda)
- Feuchtreinigung: mit feuchtem, weichem Tuch, leichtes Reinigungsmittel verwenden. (zB. Glasreiniger, keine Scheuermilch bzw. Verdünnungen)
- Spezielle Reinigungshinweise auf Anfrage.
- Suche czyszczenie: użyj miękkiej ściereczki (np. Vileda)
- Mokre czyszczenie: użyj lekko namoczonej miękkiej ściereczki, słabych detergentów (do czyszczenia szkła, nie używać mleczek ściernych)
- Dodatkowe informacje na zapytanie

Segel Typ ES1Akustikdecken
Sufity akustyczne**VOC****VOC**

Die Richtwerte des AgBB - Bewertungsschemas für VOC aus Bauprodukten werden eingehalten. [Wskaźniki AgBB - schematy oceny dla lotnych związków organicznych VOC z produktów budowlanych są przestrzegane.](#)

Nachhaltigkeit[Zrównoważony rozwój](#)

Für unsere Produkte gibt es Umweltdeklarationen (EPDs). Metalle können dem bewährten Metallrecyclingprozess zugeführt werden. Die Recyclingquote bei Stahl beträgt laut EPD 99,4 % und bei Aluminium 85 %. EPD. Die Referenz-Nutzungsdauer von Metalldecken liegt gemäß den Nutzungsdauern von Bauteilen nach dem Bewertungssystem Nachhaltiges Bauen /BBSR Tabelle 2017/ bei über 50 Jahren. Das Produkt unterliegt keiner physischen Alterung über die Lebensdauer. Bei bestimmungsgemäßer Verwendung entsteht während der Lebensdauer und bei Revisionsarbeiten kein Abrieb. Die Metalldeckensysteme können ohne Beschädigung abgenommen und im Rahmen einer Zweitnutzung einfach wiederverwendet werden.

[Deklaracje środowiskowe produktu \(EPD\) są dostępne dla naszych produktów. Metale mogą być poddane sprawdzonemu procesowi recyklingu metali. Zgodnie z EPD, wskaźnik recyklingu dla stali wynosi 99,4 %, a dla aluminium 85 %. Referencyjny okres użytkowania sufitów metalowych wynosi ponad 50 lat zgodnie z okresem użytkowania komponentów budowlanych według Systemu Oceny Zrównoważonego Budownictwa /BBSR Table 2017/. Produkt nie podlega żadnemu fizycznemu starzeniu przez cały okres użytkowania. W przypadku użytkowania zgodnie z przeznaczeniem nie dochodzi do ścierania w okresie eksploatacji ani podczas prac konserwacyjnych. Metalowe systemy sufitowe można zdemontować bez uszkodzeń i po prostu wykorzystać ponownie.](#)

CO2**CO2**

Fural berechnet transparent die CO₂^e-Emissionen der Metalldecke je m² und bietet alternativ Stahlsorten zur Einsparung von CO₂-Emissionen an. [Powierzchnie metalowe mają zamkniętą i twardą powierzchnię, są wolne od kurzu i włókien, co czyni je łatwe w czyszczeniu i dezynfekcji. Nie wchłaniają płynów \(np. barwionych środków dezynfekujących skórę\) - można je usunąć bez pozostawiania śladów.](#)

