

KLH 2.2.1.2

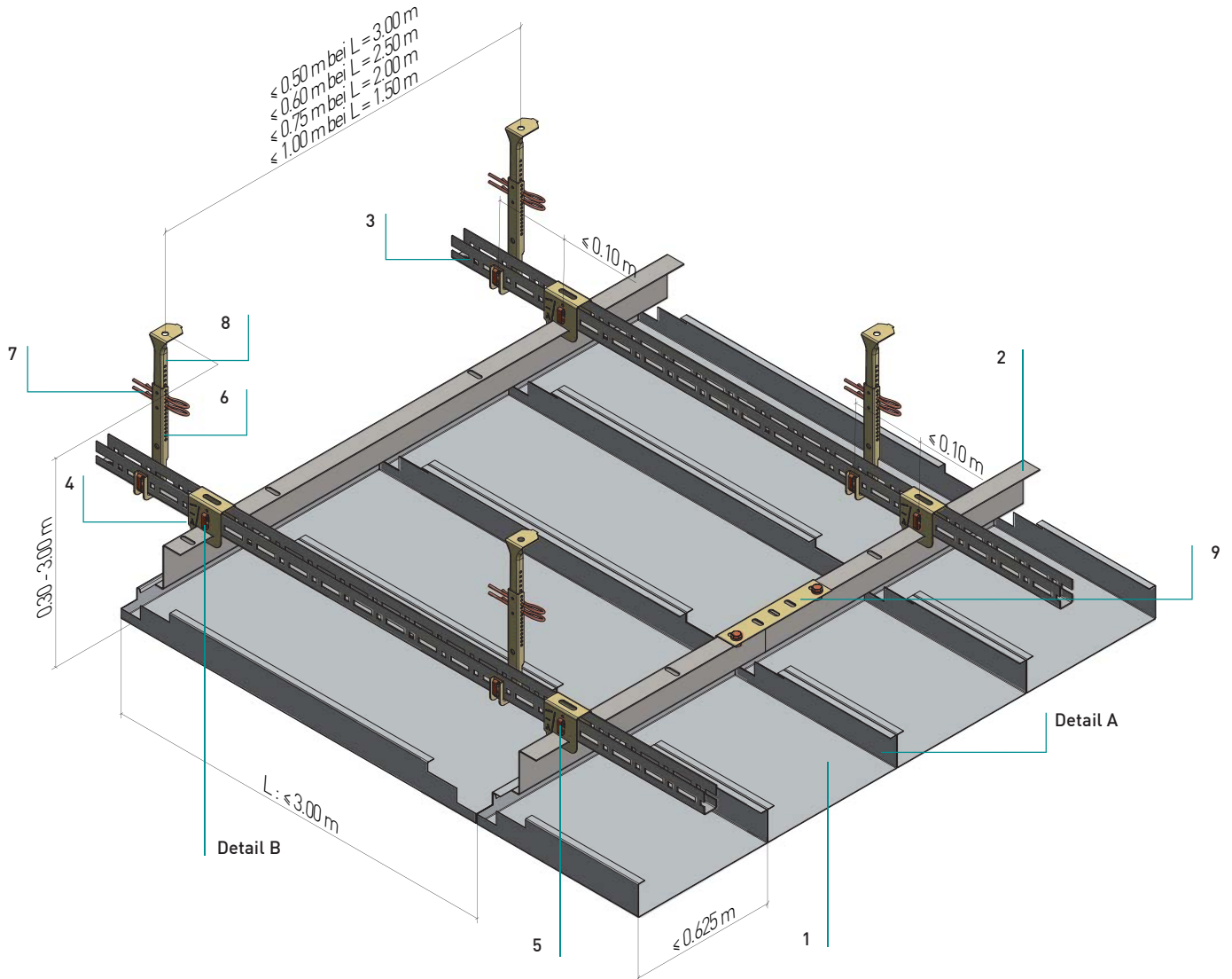


KLH 2.2.1.2

Langfeldkassetten – Einhängesystem  
Pannelli rettangolari - Sistema a hook on

Standardkonstruktion mit Rostprofil - Noniusabhänger

Costruzione standard con struttura doppia- serraggio rapido



Normbedarf pro m<sup>2</sup> (inkl. Artikelnummer)

Elementi standard richiesti per m<sup>2</sup>

L=3,0 m

L=2,5 m

L=2,0 m

L=1,5 m

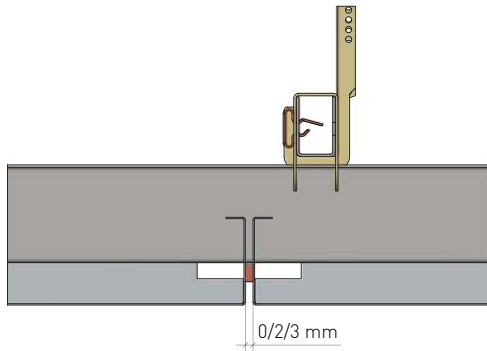
		L=3,0 m	L=2,5 m	L=2,0 m	L=1,5 m	
Einhängekassette	1					
Pannello a hook on (4050006) Z-Einhängeprofil 50 (43, 38)	2	0,33	0,40	0,50	0,67	Laufmeter
Profilo a Z continuo 50 (43, 38) (3490008) U-Rostprofil C20	3	2,00	1,67	1,33	1,00	Laufmeter
U-Profilo angolare forato C20 (3050158) Kreuzverbinder HT/Z	4	0,67	0,67	0,67	0,67	Stück
Connettore HT/Z (3050094) Steck Clip zu C20	5	1,33	1,33	1,33	1,33	Stück
Clip a innesto per C20 (3050092) Nonius-Unterteil	6	0,67	0,67	0,67	0,67	Stück
Barra asolata inferiore (3060032) Sicherungsstift	7	1,33	1,33	1,33	1,33	Stück
Spinotto di sicurezza Nonius-Oberteil	8	0,67	0,67	0,67	0,67	Stück
Barra asolata superiore (4060008) Längsverbinder für Z-Einhängeprofil	9	0,13	0,16	0,20	0,27	Stück
Sottogiunto per profilo a Z continuo (3490011) C20-Längsverbinder, o. Abb. Connettore longitudinale C20, o. Fig.		0,25	0,25	0,23	0,20	Stück

**KLH 2.2.1.2**

Langfeldkassetten – Einhängesystem  
Pannelli rettangolari - Sistema a hook on

**Details**

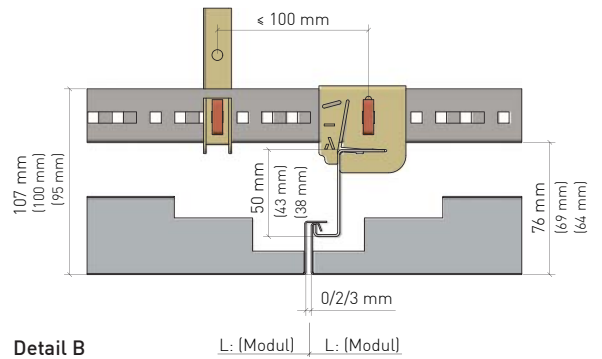
Dettagli



**Detail A**

Dettaglio A

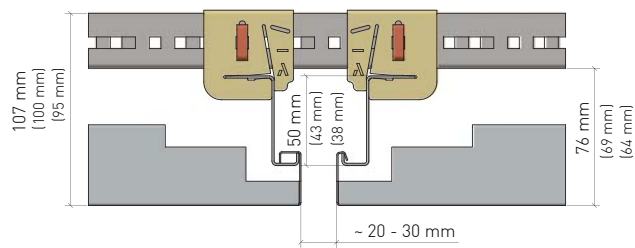
- Fuge Längssteg
- Giunto lati longitudinali



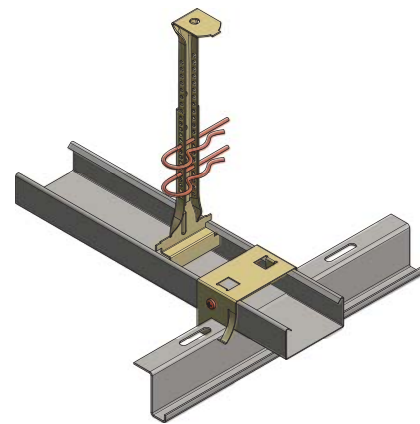
**Detail B**

Dettaglio B

- maximaler Abstand von Abhänger zu Kreuzverbinder: 100 mm
- Distanza massima del pendino al connettore: 100 mm



Stirnseitige Schattenfuge  
Scuretto di testa



**Variante**

Version

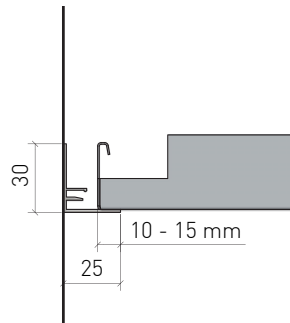
- Variante: mit CD-Profil und handelsüblichem Z-Einhänggeprofil (oberer Schenkel ca. 19 mm) und Kreuzverbinder (AS 60)
- Variante: con profilo CD e profilo a Z continuo alternativa e connettore (AS 60)

KLH 2.2.1.2

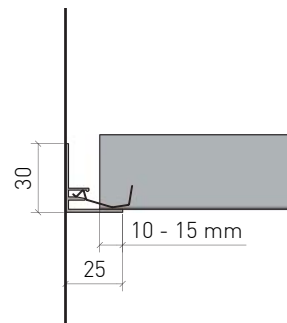
Langfeldkassetten – Einhängesystem  
Pannelli rettangolari - Sistema a hook on

Randabschlüsse

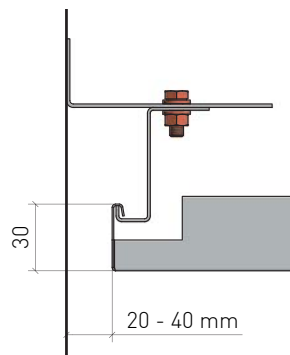
Profili perimetrali



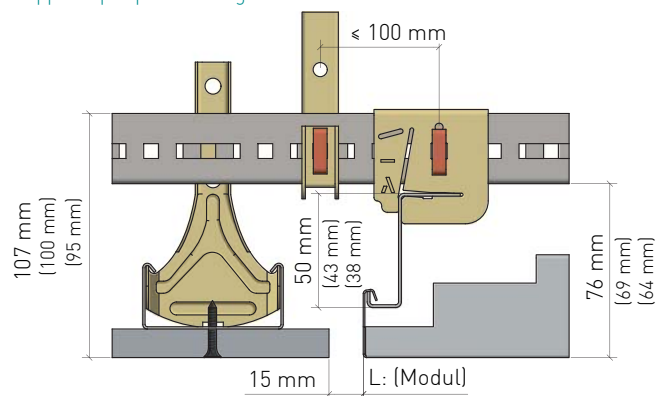
Auflage für ganze Kassette  
Supporto per pannello intero



Auflage für Kassette mit Anschnitt  
Supporto per pannello tagliato



Abschluss für ganze Kassette mit Z-Einhängeprofil  
Raccordo con profilo a Z continuo per pannello intero



Anschluss Gipskartonfries  
Attacco cartongesso

**KLH 2.2.1.2**

Langfeldkassetten – Einhängesystem  
Pannelli rettangolari - Sistema a hook on

**Material**

Materiale  
Verzinktes Stahlblech  
Acciaio zincato

**Brandverhalten**

Reazione al fuoco  
A1 - nicht brennbar nach EN 13501-1  
A1 - non infiammabile sec. EN 13501-1

**Schallabsorption**

Fonassorbimento  
siehe Handbuch Geprüfte Akustik bzw. Datenblatt  
Vedere la cartella «Certified Acoustics» e la scheda tecnica

**Normen**

- Standard
- Die Komponenten entsprechen der DIN 18168 und der EN 13964 inkl. CE-Kennzeichnung der Standardsysteme.
  - Die Produktion erfolgt nach den Richtlinien der TAIM (Technischer Arbeitskreis industrieller Metalldeckenhersteller) sowie der Fural-Werksnormen.
  - I componenti corrispondono alla DIN 18168 e alla DIN EN 13964, incl. la certificazione CE dei sistemi standard
  - La produzione risulta alla direttiva TAIM (Gruppo di lavoro tecnico dei produttori industriali di controsoffitto metallico) come anche la normativa di produzione Fural.

**VOC**

COV  
Die Richtwerte des AgBB - Bewertungsschemas für VOC aus Bauprodukten werden eingehalten.  
Vengono rispettati i parametri dello schema di valutazione del regolamento AgBB relativo ai COV derivanti da prodotti edili.

**Deckengewicht pro m<sup>2</sup>**

Peso del soffitto per m<sup>2</sup>  
Stahl ca. 8 kg  
Acciaio ca. 8 kg

**Oberfläche**

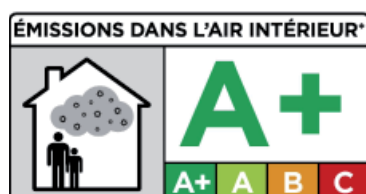
Superfici  
Pulverbeschichtet oder mit Parzifal-Hydroeinsbrenn-Lackierung, ähnlich jeder RAL oder NCS-Farbe  
Verniciato a polvere o con idro-verniciatura a fuoco PARZIFAL, simile a ogni colore RAL o NCS

**Montage**

Montaggio  
siehe Montagehinweise Fural, DIN 18168, EN 13964 sowie TAIM.  
Vedi manuale tecnico Fural, DIN 18168, DIN EN 13964 come anche la TAIM.

**Pflegehinweis**

- Istruzioni di pulizia
- Trockenreinigung: mit weichem Tuch (z.B. Vileda)
  - Feuchtreinigung: mit feuchtem, weichem Tuch, leichtes Reinigungsmittel verwenden. (z.B. Glasreiniger, keine Scheuermilch bzw. Verdünnungen)
  - Spezielle Reinigungshinweise auf Anfrage.
  - Lavaggio a secco: con panno morbido (p.e.Vileda)
  - Lavaggio umido: con panno morbido e umido (p.e.Vileda), usare detergente leggero (non usare detergenti ruvidi o diluenti)
  - Istruzioni speciali per la pulizia a richiesta



**KLH 2.2.1.2**

Langfeldkassetten – Einhängesystem

Pannelli rettangolari - Sistema a hook on

**Hygiene**

## Igiene

Metalloberflächen haben eine geschlossene und harte Oberfläche, sind staub- und faserfrei und lassen sich dadurch leicht reinigen und desinfizieren. Sie saugen keine Flüssigkeiten (z.B.: eingefärbtes Hautdesinfektionsmittel) auf - lassen sich rückstandslos entfernen.

Le superfici metalliche hanno una superficie chiusa e dura, sono prive di polvere e fibre e possono quindi essere facilmente pulite e disinfettate. Non assorbono liquidi (per esempio: disinfettante colorato) - possono essere rimossi senza lasciare residui.

**Nachhaltigkeit**

## Sostenibilità

Für unsere Produkte gibt es Umweltproduktdeklarationen (EPDs). Metalle können dem bewährten Metallrecyclingprozess zugeführt werden. Recyclingquote bei Stahl 99,4 %, Aluminium 85 % lt. EPD.

Le dichiarazioni ambientali di prodotto (EPD) sono disponibili per i nostri prodotti. I metalli possono essere immessi nel comprovato processo di riciclaggio dei metalli. Tasso di riciclaggio per l'acciaio 99,4%, alluminio 85% secondo EPD.