

STM KQH-DZ 2.1.1.2

STM KQH-DZ 2.1.1.2

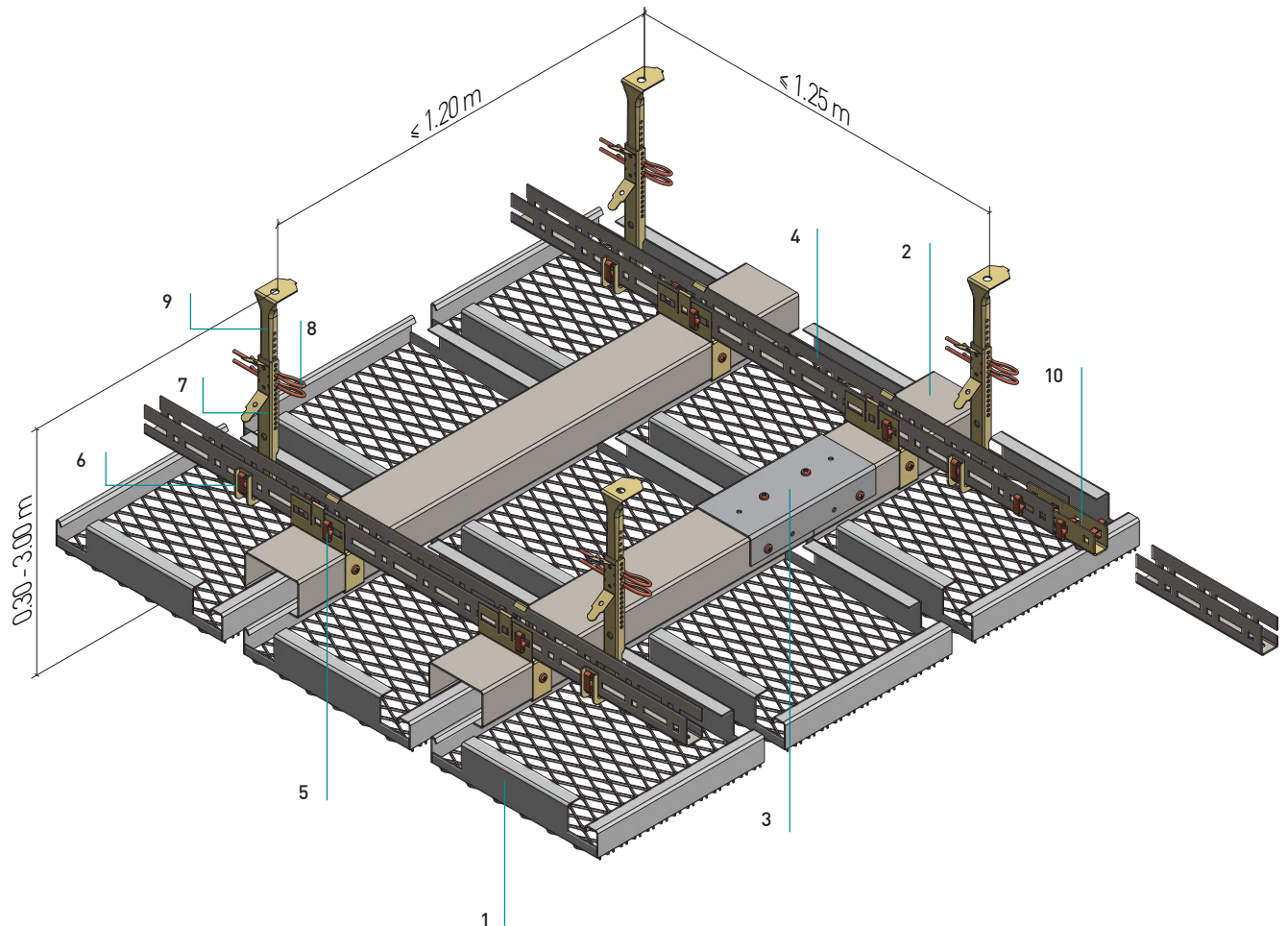
Streckmetall Quadrat DZ-Einhängesystem

Siatka cięto-ciągniona - kasetony kwadratowe - system zawieszany DZ

Standardkonstruktion mit

DZ-Einhängeprofil und Noniushänger

Konstrukcja standardowa z profilem wieszakowym DZ - wieszak noniuszowy



Normbedarf pro m<sup>2</sup>

Zużycie normatywne na m<sup>2</sup>

625

600

Einhängekassette (Typ A / B / C)	1	2,56	2,75	Stück
kaseton SCC - zawieszenie gG (typ A/B/C)				szt
(4050027) DZ-Einhängeprofil 38	2	1,60	1,67	Laufmeter
profil wieszakowy DZ 38				mb
(4050026) Längsverbinder für DZ-Einhängeprofil	3	0,64	0,67	Stück
łącznik wzdłużny do profilu DZ				szt
(3490008) U-Rostprofil C20	4	1,00	1,00	Laufmeter
U-kątownik rusztowy C20				mb
(3090031) Kreuzverbinder C20 auf DZ	5	1,33	1,39	Stück
łącznik krzyżowy C20				szt
(3050094) Steck Clip zu C20	6	3,71	3,83	Stück
klip wciskowy dla C20				szt
(3050092) Nonius-Unterteil	7	0,83	0,83	Stück
część dolna noniusza				szt
(3060032) Sicherungsstift	8	1,66	1,66	Stück
kotek zabezpieczający				szt
(3060023) Nonius-Oberteil	9	0,83	0,83	Stück
część górna noniusza				szt
(3490001) C20-Längsverbinder, o. Abb.	10	0,25	0,25	Stück
C20 łącznik wzdłużny, bez rysunku				szt

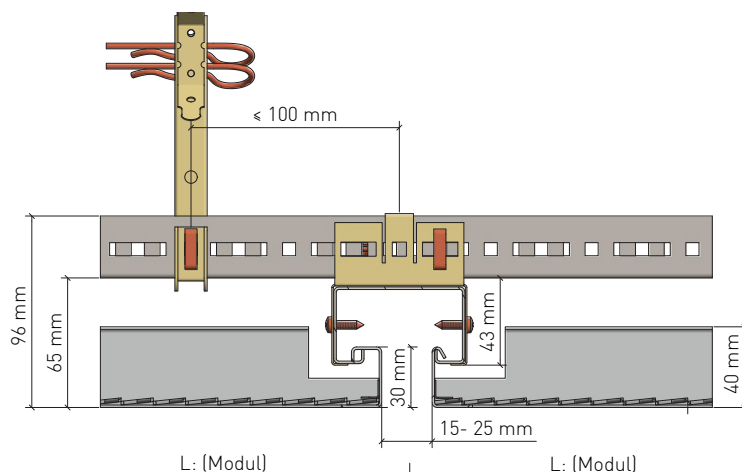
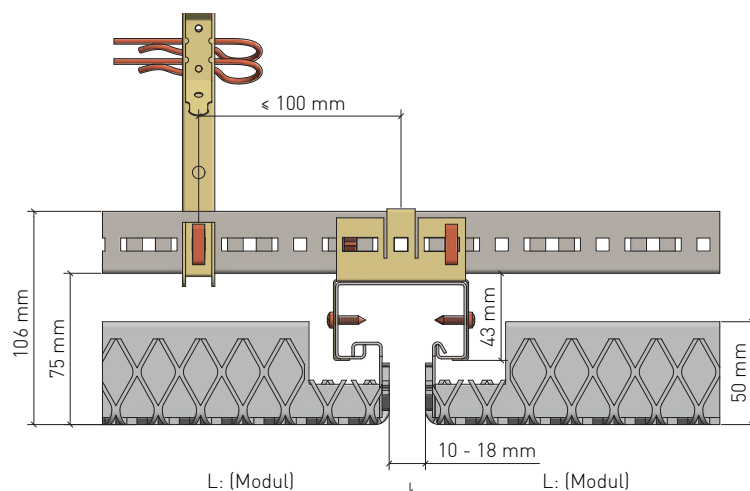
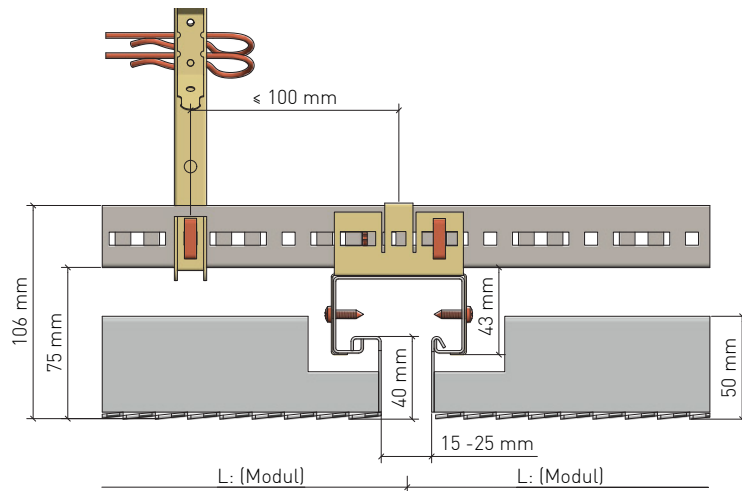
## STM KQH-DZ 2.1.1.2

Streckmetall Quadrat DZ-Einhängesystem

Siatka cięto-ciągniona - kasetony kwadratowe - system zawieszany DZ

### Ausbildung Kassettenstege

Rodzaj wykonania boków kasetonowych



#### Kassettentyp A

Kaseton typ A

- Streckmetallkassette Stege stumpf geschweißt
- Ab 1,5 mm Stegdicke A möglich (siehe Seite 8)
- Fugenmaß (15 - 25 mm) ist bei Bestellung festzulegen
- Konstruktionshöhe 106 mm
- Stirnsteghöhe 40 mm
- Kassettengröße bis 2.500 x 625 mm
- größere Kassettenformate in Abhängigkeit zur Maschengröße auf Anfrage
- Querende UK nur mit U-Rostprofil C20
- Boki kasetonu SCC spawane na styk
- Możliwy od grubości A=1,5 mm (zob. str. 8)
- Wymiar spoiny (15 - 25 mm) określany przy składaniu zamówienia
- Wysokość konstrukcyjna 106 mm
- Bok czotowy 40 mm
- Rozmiary kasetonów do 2500 x 625 mm
- Większe formaty kasetonów w zależności od rozmiaru oczek na życzenie
- Poprzeczna konstrukcja wykonywana z profilem rusztowym U C20

#### Kassettentyp B

Kaseton typ B

- Streckmetallkassette Stege gekantet
- Ab 1 mm Stegdicke A möglich (siehe Seite 8)
- Fugenmaß (10 - 18 mm) ist bei Bestellung festzulegen
- Einhänge- und Aussteifungsprofile innen eingeschweißt
- Konstruktionshöhe 106 mm
- Stirnsteghöhe 40 mm
- Kassettengröße bis 2.500 x 625 mm
- größere Kassettenformate in Abhängigkeit zur Maschengröße auf Anfrage
- Querende UK nur mit U-Rostprofil C20
- Zaginane boki kasetonu SCC
- Możliwy od grubości A=1,0 mm (zob. str. 8)
- Wymiar spoiny (10 - 18 mm) określany przy składaniu zamówienia
- Profile do zawieszania i usztywnienia spawane wewnątrz
- Wysokość konstrukcyjna 106 mm
- Bok czotowy 40 mm
- Rozmiary kasetonów do 2500 x 625 mm
- Większe formaty kasetonów w zależności od rozmiaru oczek na życzenie
- Poprzeczna konstrukcja wykonywana z profilem rusztowym U C20

#### Kassettentyp C

Kaseton typ C

- Kassette aus Stahlblech, Streckgitter eingelegt und fixiert
- Fugenmaß (15 - 25 mm) ist bei Bestellung festzulegen
- Konstruktionshöhe 96 mm
- Stirnsteghöhe 30 mm
- Kassettengröße bis 1.500 x 500 mm
- größere Kassettenformate in Abhängigkeit zur Maschengröße auf Anfrage
- Querende UK nur mit U-Rostprofil C20
- Kaseton SCC z blachy stalowej, siatka cięto-ciągniona włożona i przymocowana
- Wymiar spoiny (15 - 25 mm) określany przy składaniu zamówienia
- Wysokość konstrukcyjna 96 mm
- Bok czotowy 30 mm
- Rozmiary kasetonów do 1500 x 500 mm
- Większe formaty kasetonów w zależności od rozmiaru oczek na życzenie
- Poprzeczna konstrukcja wykonywana z profilem rusztowym C20

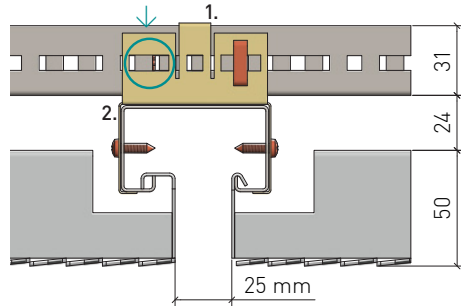
### STM KQH-DZ 2.1.1.2

Streckmetall Quadrat DZ-Einhängesystem

Siatka cięto-ciągniona - kasetony kwadratowe - system zawieszany DZ

#### Kreuzverbinder DZ auf C20-Profil

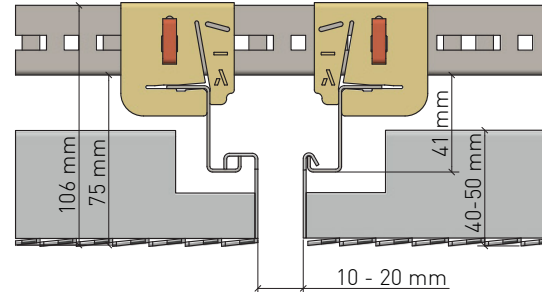
Łącznik krzyżakowy DZ na profilu C20



1. Kreuzverbinder DZ auf C20-Profil wird zweifach mit Steck-Clip in C20-Profil gesichert (diagonal angeordnet).
  2. Kreuzverbinder auf C20-Profil wird zweifach mit DZ-Profil verschraubt, Bohrschraube 4,2 x 16.
1. Łącznik krzyżakowy DZ na profilu C20 zostaje podwójnie potączone klipem wciskowym (diagonalne ustawienie)
  2. Łącznik krzyżakowy na profilu C20 zostaje podwójnie potączone śrubą 4,2 x 16 z profilem DZ.

#### Variable Stirnfuge mit Kreuzverbinder HT/Z

Zmienne złącze końcowe z łącznikiem krzyżowy HT/Z

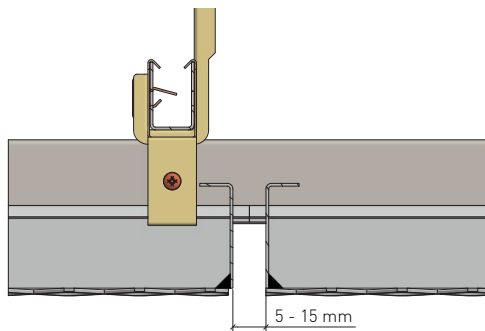


Mit 2x Kreuzverbinder HT/Z und 2x Z-Profil können flexible Fugen realisiert werden.

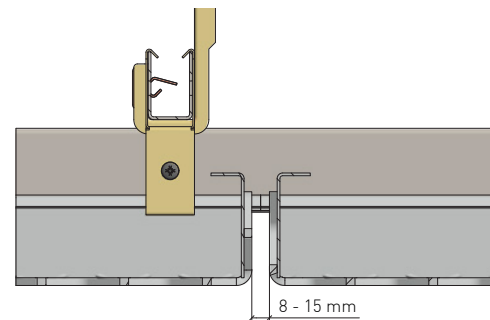
Za pomocą 2 łączników krzyżowych HT/Z i 2 profili Z mogą być realizowane elastyczne fugi.

#### Längsfuge

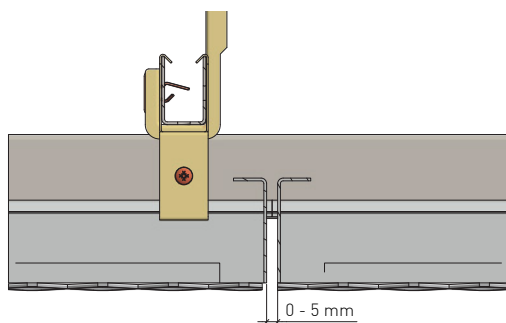
Szczelina boku wzdłużnego



Kassettenlängsfuge bei Kassetten mit stumpf aufgeschweißten Stegen (Typ A)  
Szczelina boku wzdłużnego z bokami kasetonu SCC spawanymi na styk (typ A)



Kassettenlängsfuge bei Kassetten mit gekanteten Stegen und innen eingeschweißten Profilen (Typ B)  
Szczelina boku wzdłużnego z zaginаныmi bokami kasetonu SCC (typ B)



Kassettenlängsfuge bei Kassetten aus Blech mit Streckgitter eingelegt und fixiert (Typ C)  
Szczelina boku wzdłużnego kasetonu SCC z włożoną i przymocowaną siatką cięto-ciągnioną (typ C)

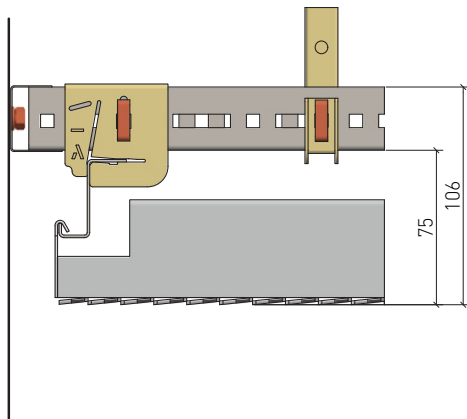
### STM KQH-DZ 2.1.1.2

Streckmetall Quadrat DZ-Einhängesystem

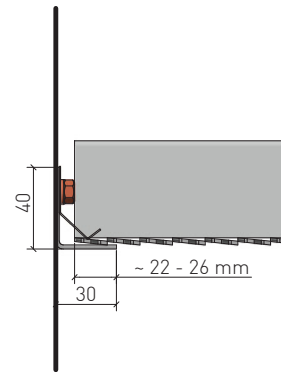
Siatka cięto-ciągniona - kasetony kwadratowe - system zawieszany DZ

#### Randabschlüsse

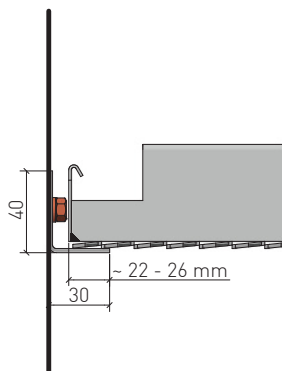
Przyłączenia krawędzi przyściennych



Wandanschluss mit offener Fuge [geeignet für Typ A/B/C], die UK gegen seitliches Schwingen nach Bedarf fixieren  
Przyłączenie do ściany z otwartą szczeliną [odpowiednio dla typów A/B/C], w razie potrzeby konstrukcję nośną należy zamocować i zabezpieczyć przed przesuwaniem się



Wandanschluss für Anschnittkassetten mit L - Winkel und Niederhalteprofil [geeignet für Kassettentyp A/B/C]  
Przyłączenie do ściany dociętego kasetonu nakładanego na profilu przyściennym L z profilem zaciskowym [odpowiednio do typów A/B/C]



Wandanschluss für ganze Kassette mit Randwinkel  
Nakładanie całego kasetonu na profilu przyściennym

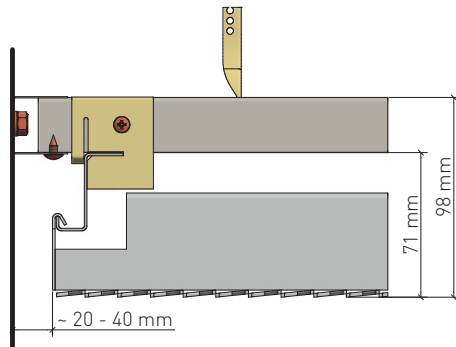
### STM KQH-DZ 2.1.1.2

Streckmetall Quadrat DZ-Einhängesystem

Siatka cięto-ciągniona - kasetony kwadratowe - system zawieszany DZ

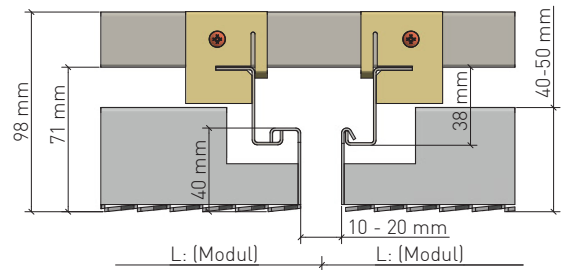
#### Alternative UK

Alternatywne konstrukcje nośne



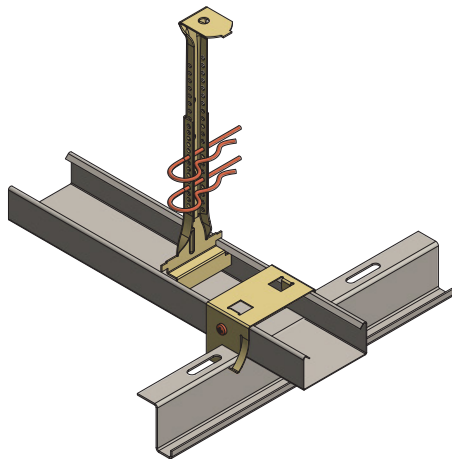
Wandanschluss mit offener Fuge bei alt. UK mit CD-Profil, Kreuzverbinder und handelsüblichem Z-Profil (für Kassetentyp A/B/C), die UK gegen seitliches Schwingen nach Bedarf fixieren

Przyłączenie do ściany z otwartą szczeliną dla alternatywnej konstrukcji nośnej z profilem CD, łącznikami krzyżowymi i standardowym profilem Z (do typów A/B/C), w razie potrzeby konstrukcję nośną należy zamocować i zabezpieczyć przed przesuwaniem się



Alternative querende UK mit CD Profil, Kreuzverbinder und 2x handelsüblichem Z-Profil L=4.000 mm, Vorteil flexible Fuge

Alternatywna konstrukcja nośna z poprzecznym profilem CD, łącznikiem krzyżowym i dwoma standardowymi profilami Z, L=4000 mm. Zaletą takiej konstrukcji jest możliwość ustawienia szerokości szczeliny



Variante  
Wariant

Variante: mit CD-Profil und handelsüblichem Z-Einhängeprofil (oberer Schenkel ca. 19 mm) und Kreuzverbinder (AS 60)

Wariant: z profilem-CD i alternatywnym profilem wieszakowym Z i łącznik krzyżowy (AS 60)

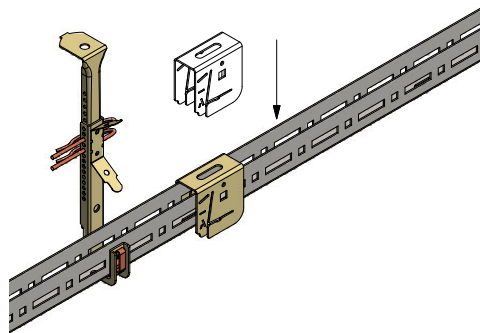
### STM KQH-DZ 2.1.1.2

Streckmetall Quadrat DZ-Einhängesystem

Siatka cięto-ciągniona - kasetony kwadratowe - system zawieszany DZ

#### Montage Kreuzverbinder HT/Z

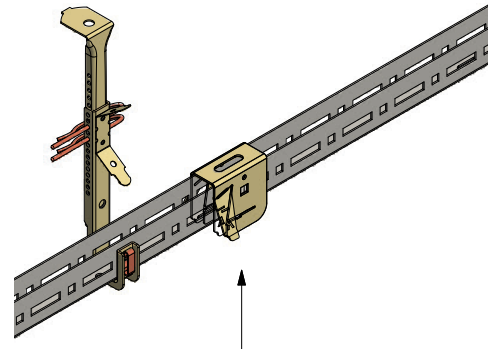
Montaż łącznika krzyżowego HT/Z



#### Schritt 1

Krok 1

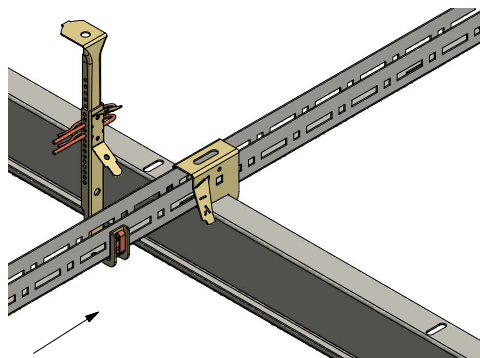
Kreuzverbinder auf C20-Profil schieben.  
Łącznik krzyżowy nałożyć na profil C20.



#### Schritt 2

Krok 2

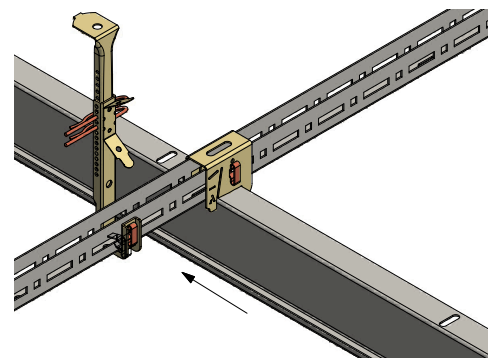
Sicherungslaschen des Kreuzverbinders aufbiegen.  
Odgiąć element zabezpieczający łącznika krzyżowego.



#### Schritt 3

Krok 3

Z-Profil in Kreuzverbinder einschieben.  
Wsunąć profil Z w łącznik krzyżowy



#### Schritt 4

Krok 4

Z-Profil durch Herabbiegen der Lasche verspreizen.  
Profil Z spiąć klipsem i zagiąć element zabezpieczający łącznika krzyżowego.

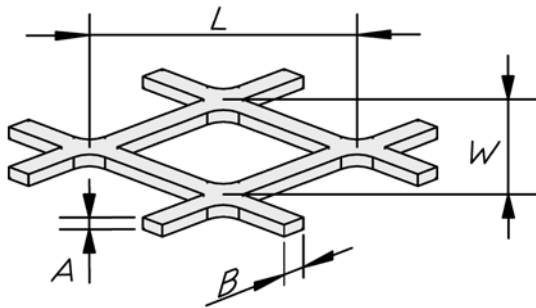
STM KQH-DZ 2.1.1.2

Streckmetall Quadrat DZ-Einhängesystem

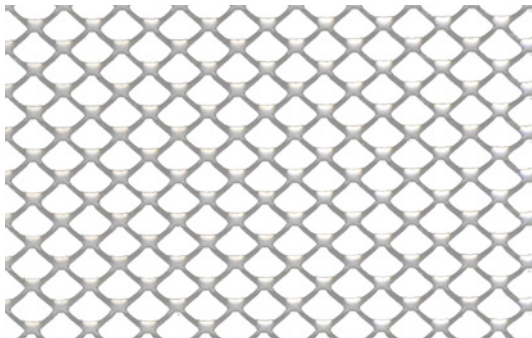
Siatka cięto-ciągniona - kasetony kwadratowe - system zawieszany DZ

Maschenformate

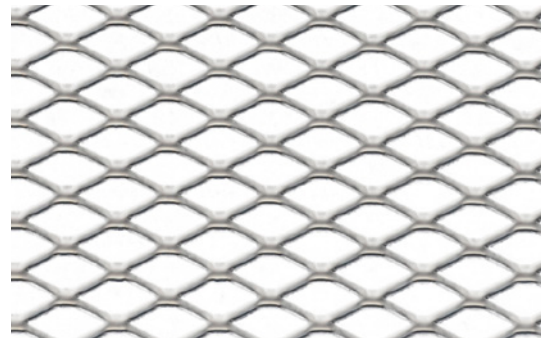
Formaty oczek siatki



L = Maschenlänge  
W = Maschenbreite  
B = Stegbreite  
A = Stegdicke  
L x W x B x A  
Kassetentyp A ab 1,5 mm Stegdicke möglich  
Kassetentyp B ab 1,0 mm Stegdicke möglich  
L = Długość oczka  
W = Szerokość oczka  
B = Szerokość mostka  
A = grubość mostka  
L x W x B x A  
Typ kasetonu A możliwy od 1,5 mm grubości mostka  
Typ kasetonu B możliwy od 1,0 mm grubości mostka



Masche 10 x 7,5 x 1,5 x 1,0 [mm]  
Oczko  
freier Querschnitt ca. 60%  
prześwit względny



Masche 16 x 8 x 1,5 x 1,0 [mm]  
Oczko  
freier Querschnitt ca. 62,5%  
prześwit względny



Masche 22 x 12 x 2,0 x 1,5 [mm]  
Oczko  
freier Querschnitt ca. 66,7%  
prześwit względny



Masche 30 x 12 x 2,0 x 1,5 [mm]  
Oczko  
freier Querschnitt ca. 66,7%  
prześwit względny

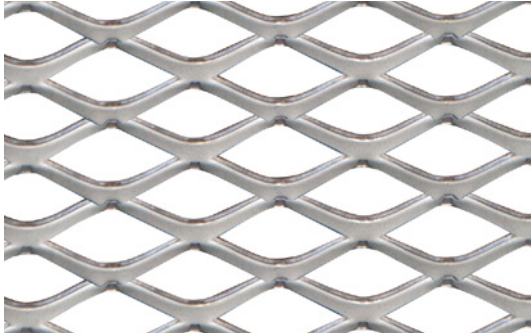
**STM KQH-DZ 2.1.1.2**

Streckmetall Quadrat DZ-Einhängesystem

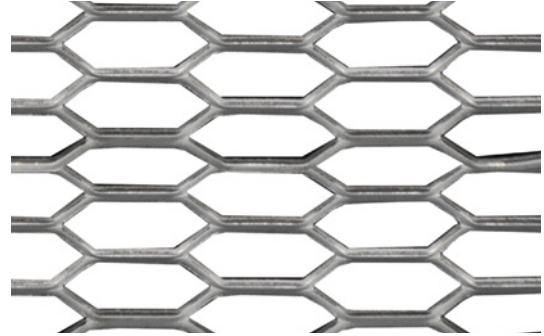
Siatka cięto-ciągniona - kasetony kwadratowe - system zawieszany DZ

**Maschenformate**

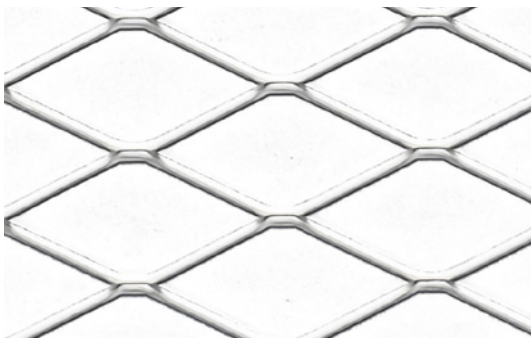
Formaty oczek siatki



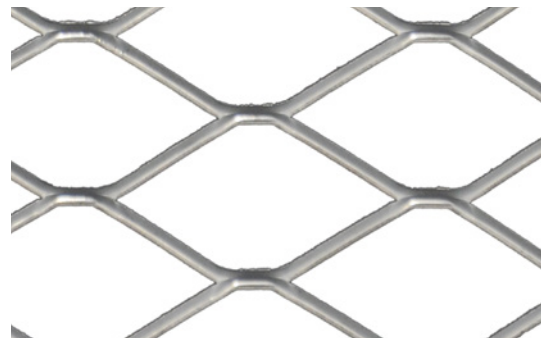
Masche 30 x 15 x 4 x 1,5 [mm]  
Oczko  
freier Querschnitt ca. 46,3%  
prześwit względny



Masche 44 x 10 x 2 x 1,5 [mm]  
Oczko  
freier Querschnitt ca. 60,0%  
prześwit względny



Masche 50 x 22 x 2,5 x 1,5 [mm]  
Oczko  
freier Querschnitt ca. 77,3%  
prześwit względny



Masche 60 x 32 x 3 x 1,5 [mm]  
Oczko  
freier Querschnitt ca. 81,3%  
prześwit względny

**Weitere Maschenformate auf Anfrage**

Inne formaty oczek na życzenie

**STM KQH-DZ 2.1.1.2**

Streckmetall Quadrat DZ-Einhängesystem

Siatka cięto-ciągniona - kasetony kwadratowe - system zawieszany DZ

**Material**

Materiał

Verzinktes Stahlblech

Stal ocynkowana

**Brandverhalten**

Klasyfikacja ogniowa

A1 - nicht brennbar nach EN 13501-1

A1 - niepalne według EN 13501-1

**Schallabsorption**

Chłonność akustyczna

siehe Handbuch Geprüfte Akustik bzw. Datenblatt  
patrz folder „Sprawdzona akustyka“ lub karta da-  
nych poszczególnej perforacji

**Normen**

Normy techniczne

- Die Komponenten entsprechen der DIN 18168 und der EN 13964 inkl. CE-Kennzeichnung der Standardsysteme.
- Die Produktion erfolgt nach den Richtlinien der TAIM (Technischer Arbeitskreis industrieller Metalldeckenhersteller) sowie der Fural-Werksnormen.
- Komponenty spełniają wymagania DIN 18168, PN-B-02151-4 jak i EN 13964 wraz z oznaczeniem CE standardowych systemów
- Produkcja odpowiada standardom TAIM (Techniczne Stowarzyszenie Producentów Sufitów Metalowych) jak i własnym standardom Fural.

**Einlagen/Auflagen**

Wkłady absorbujące

eingeklebttes Akustikvlies schwarz und Auflagen auf Anfrage

Wklejana fizełina akustyczna w kolorze czarnym  
jak i wkłady dźwiękochłonne na życzenie

**Deckengewicht pro m<sup>2</sup>**Masa sufitu na m<sup>2</sup>

Stahl ca. 8 kg

stal ok. 8 kg

**Oberfläche**

Powierzchnia

Pulverbeschichtet oder mit Parzifal-Hydrorein-  
brenn-Lackierung, ähnlich jeder RAL- oder NCS-  
Farbe

Lakierowana proszkowo lub emaliowana powtorką  
Parzifal, każdy kolor RAL lub NCS

**Montage**

Montaż

siehe Montagehinweise Fural, DIN 18168, EN  
13964 sowie TAIM.

patrz wskazówki montażu Fural, DIN 18168, EN  
13964 jak i TAIM.

**Pflegehinweis**

Pielęgnacja

- Trockenreinigung: mit weichem Tuch (z.B. Vileda)
- Feuchtreinigung: mit feuchtem, weichem Tuch, leichtes Reinigungsmittel verwenden. (z.B. Glasreiniger, keine Scheuermilch bzw. Verdünnungen)
- Spezielle Reinigungshinweise auf Anfrage.
- Suche czyszczenie: użyj miękkiej ściereczki (np. Vileda)
- Mokre czyszczenie: użyj lekko namoczonej miękkiej ściereczki, słabych detergentów (do czyszczenia szkła, nie używać mleczek ściernych)
- Dodatkowe informacje na zapytanie

**STM KQH-DZ 2.1.1.2**

Streckmetall Quadrat DZ-Einhängesystem

Siatka cięto-ciągniona - kasetony kwadratowe - system zawieszany DZ

**VOC****VOC**

Die Richtwerte des AgBB - Bewertungsschemas für VOC aus Bauprodukten werden eingehalten.

Wskaźniki AgBB - schematy oceny dla lotnych związków organicznych VOC z produktów budowlanych są przestrzegane.

**Nachhaltigkeit****Zrównoważony rozwój**

Für unsere Produkte gibt es Umweltproduktdeklarationen (EPDs). Metalle können dem bewährten Metallrecyclingprozess zugeführt werden. Recyclingquote bei Stahl 99,4 %, Aluminium 85 % lt. EPD. Die Referenz-Nutzungsdauer von Metalldecken liegt gemäß den Nutzungsdauern von Bauteilen nach dem Bewertungssystem Nachhaltiges Bauen / BBSR Tabelle 2017/ bei über 50 Jahren. Das Produkt unterliegt keiner physischen Alterung über die Lebensdauer. Bei bestimmungsgemäßer Verwendung entsteht während der Lebensdauer und bei Revisionsarbeiten kein Abrieb. Die Metalldeckensysteme können ohne Beschädigung abgenommen und im Rahmen einer Zweitnutzung einfach wiederverwendet werden.

Deklaracje środowiskowe produktu (EPD) są dostępne dla naszych produktów. Metale mogą być poddane sprawdzonemu procesowi recyklingu metali. Zgodnie z EPD, wskaźnik recyklingu dla stali wynosi 99,4%, a dla aluminium 85%. Referencyjny okres użytkowania sufitów metalowych wynosi ponad 50 lat zgodnie z okresem użytkowania komponentów budowlanych według Systemu Oceny Zrównoważonego Budownictwa /BBSR Table 2017/. Produkt nie podlega żadnemu fizycznemu starzeniu przez cały okres użytkowania. W przypadku użytkowania zgodnie z przeznaczeniem nie dochodzi do ścierania w okresie eksploatacji ani podczas prac konserwacyjnych. Metalowe systemy sufitowe można zdemontować bez uszkodzeń i po prostu wykorzystać ponownie.

**C02****C02**

Fural berechnet transparent die CO<sub>2</sub>e-Emissionen der Metalldecke je m<sup>2</sup> und bietet alternative Stahlsorten zur Einsparung von CO<sub>2</sub>-Emissionen an.

Fural w przejrzysty sposób oblicza emisję CO<sub>2</sub>e metalowego sufitu na metr kwadratowy i oferuje alternatywne rodzaje stali w celu zmniejszenia emisji CO<sub>2</sub>.

