

STM KQH-DZ 2.1.1.2

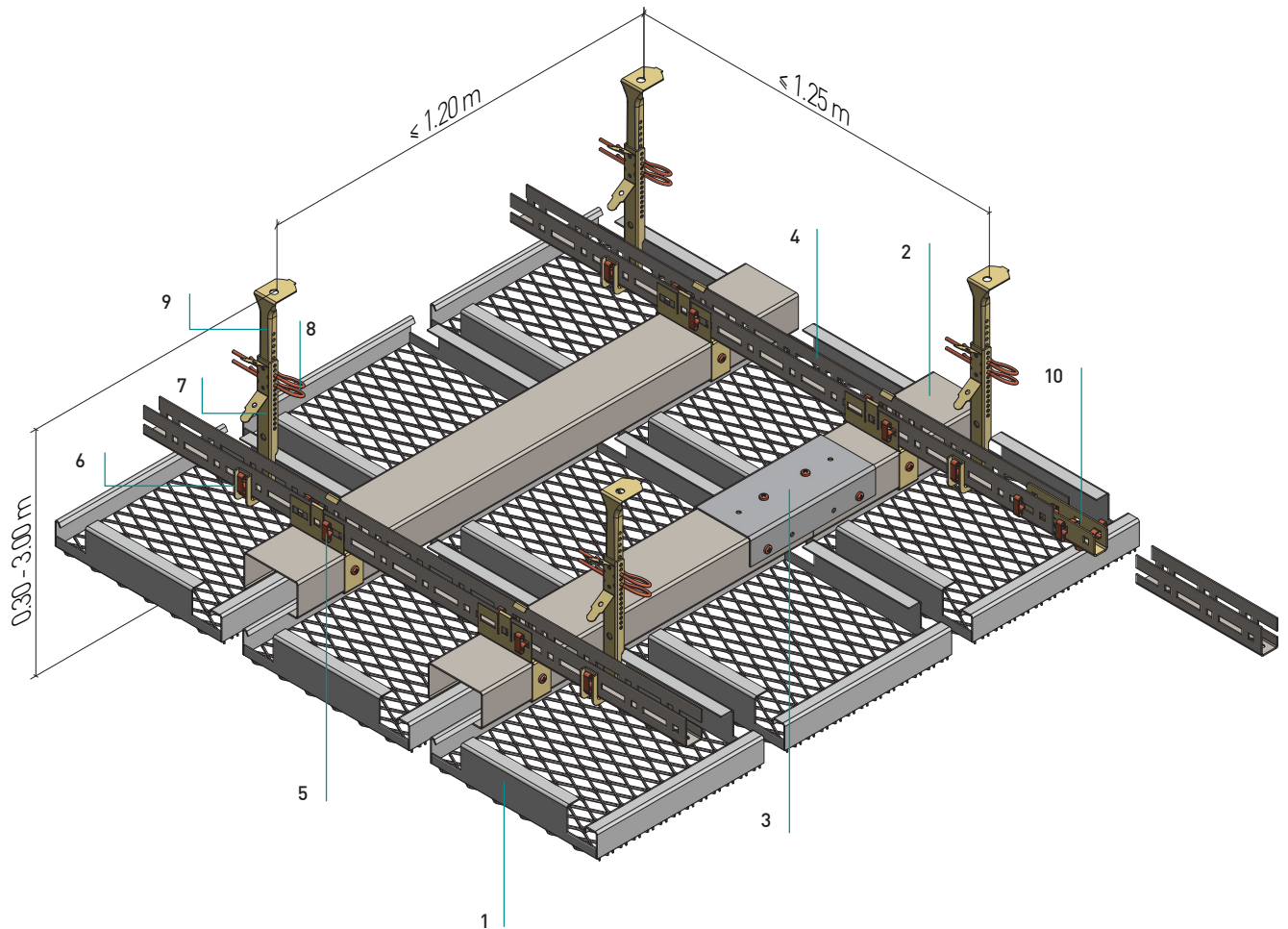
STM KQH-DZ 2.1.1.2

Streckmetall Quadrat DZ-Einhängesystem
Expanded metal-square DZ-hang-in system

Standardkonstruktion mit

DZ-Einhängeprofil und Noniushänger

Room ceiling with double grid, DZ-hang-in-rail
and nonius suspension



Normbedarf pro m² (inkl. Artikelnummer)

Standard components required per m²

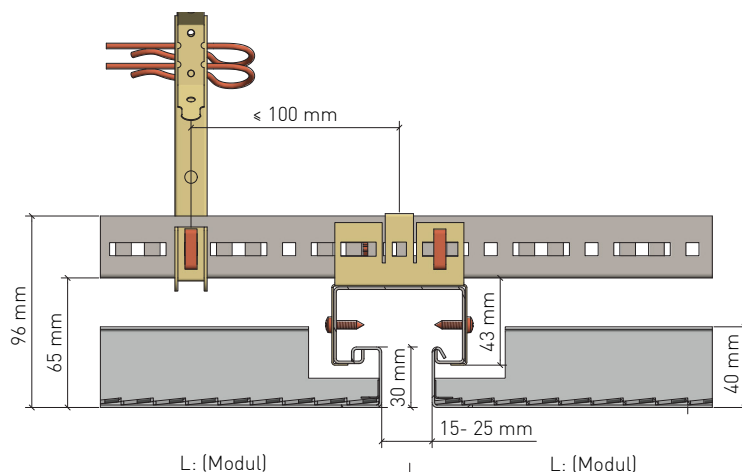
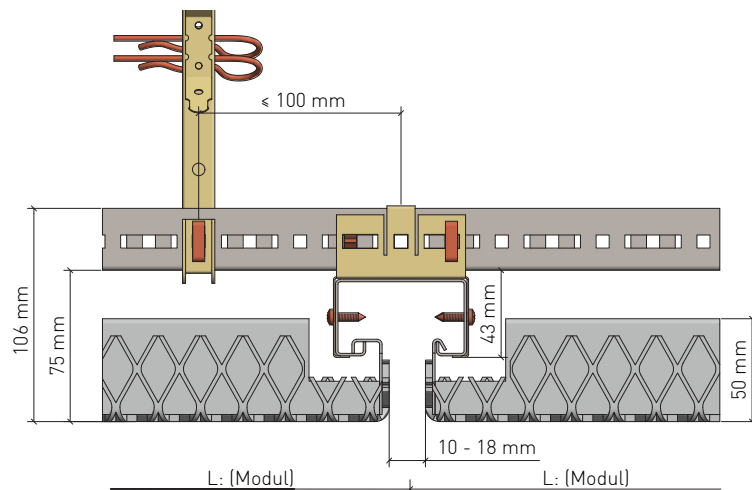
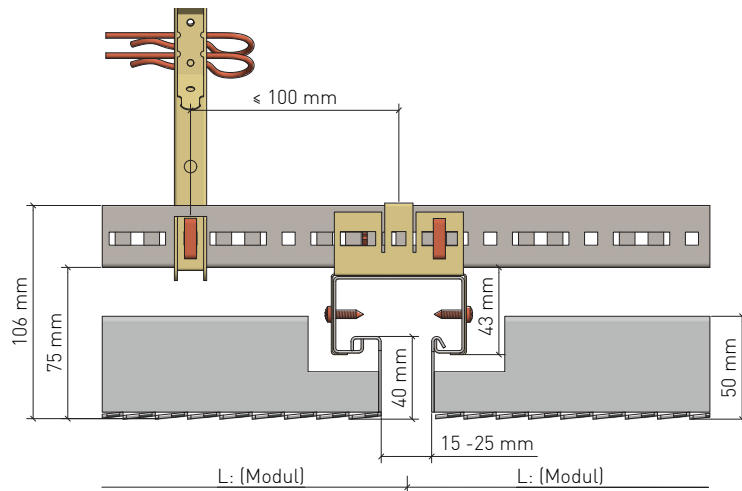
		625	600	
Einhängekassette (Typ A / B / C) Hang-in tile (Type A / B / C)	1	2,56	2,75	Stück units
(4050027) DZ-Einhängeprofil 38 DZ-hang-in-rail 38	2	1,60	1,67	Laufmeter metres
(4050026) Längsverbinder für DZ-Einhängeprofil Main runner connector for DZ-hang-in-rail	3	0,64	0,67	Stück units
(3490008) U-Rostprofil C20 U-double grid C20	4	1,00	1,00	Laufmeter metres
(3090031) Kreuzverbinder C20 auf DZ Suspension key C20 on DZ	5	1,33	1,39	Stück units
(3050094) Steck Clip zu C20 Plug clip for C20	6	3,71	3,83	Stück units
(3050092) Nonius-Unterteil Lower nonius	7	0,83	0,83	Stück units
(3060032) Sicherungsstift Securing pin	8	1,66	1,66	Stück units
Nonius-Oberteil Upper nonius	9	0,83	0,83	Stück units
(3490001) C20-Längsverbinder, o. Abb. C20 longitudinal connector, w. fig.	10	0,25	0,25	Stück units

STM KQH-DZ 2.1.1.2

Streckmetall Quadrat DZ-Einhängesystem
Expanded metal-square DZ-hang-in system

Ausbildung Kassettenstege

Tile web shapes



Kassettentyp A

Tile type A

- Streckmetallkassette Stege stumpf geschweißt
- Ab 1,5 mm Stegdicke A möglich (siehe Seite 8)
- Fugenmaß (15 - 25 mm) ist bei Bestellung festzulegen
- Konstruktionshöhe 106 mm
- Stirnsteghöhe 40 mm
- Kassettengröße bis 2.500 x 625 mm
- größere Kassettenformate in Abhängigkeit zur Maschengröße auf Anfrage
- Querende UK nur mit U-Rostprofil C20
- Expanded metal tile, webs butt welded
- Possible from 1,5 mm web thickness A (see page 8)
- Joints of 15 - 25 mm must be specified when ordering
- Structural height 106 mm
- Front sided height 40 mm
- Tile size up to 2.500 x 625 mm
- Larger tile sizes available on demand, depending on the mesh width
- Transverse substructures only with U-double grid C20

Kassettentyp B

Tile type B

- Streckmetallkassette Stege gekantet
- Ab 1 mm Stegdicke A möglich (siehe Seite 8)
- Fugenmaß (10 - 18 mm) ist bei Bestellung festzulegen
- Einhänge- und Aussteifungsprofile innen eingeschweißt
- Konstruktionshöhe 106 mm
- Stirnsteghöhe 40 mm
- Kassettengröße bis 2.500 x 625 mm
- größere Kassettenformate in Abhängigkeit zur Maschengröße auf Anfrage
- Querende UK nur mit U-Rostprofil C20
- Expanded metal tile, webs folded
- Possible from 1 mm web thickness A (see page 8)
- Joints of 10 - 18 mm must be specified when ordering
- Suspension and reinforcement profiles welded on the inside
- Structural height 106 mm
- Front sided height 40 mm
- Tile size up to 2.500 x 625 mm
- Larger tile sizes available on demand, depending on the mesh width
- Transverse substructures only with U-double grid C20

Kassettentyp C

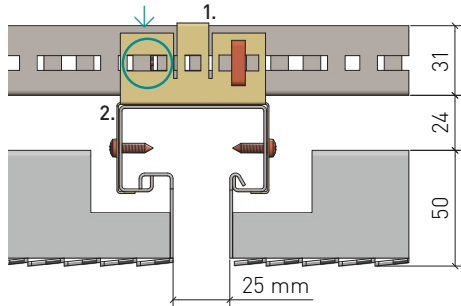
Tile type C

- Kassette aus Stahlblech, Streckgitter eingelegt und fixiert
- Fugenmaß (15 - 25 mm) ist bei Bestellung festzulegen
- Konstruktionshöhe 96 mm
- Stirnsteghöhe 30 mm
- Kassettengröße bis 1.500 x 500 mm
- größere Kassettenformate in Abhängigkeit zur Maschengröße auf Anfrage
- Querende UK nur mit U-Rostprofil C20
- Tile made of sheet metal, expanded metal mesh inserted and fixed
- Joints of 15 - 25 mm must be specified when ordering
- Structural height 96 mm
- Front sided height 30 mm
- Tile size up to 1.500 x 500 mm
- Larger tile sizes available on demand, depending on the mesh width
- Transverse substructures only with U-double grid C20

STM KQH-DZ 2.1.1.2

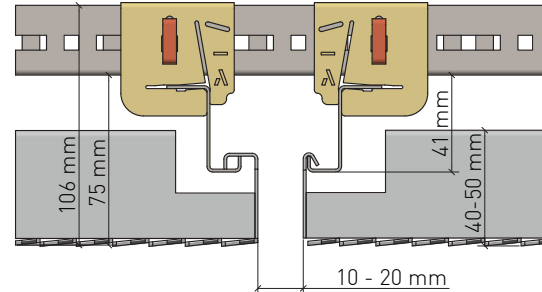
Streckmetall Quadrat DZ-Einhängesystem
Expanded metal-square DZ-hang-in system

Kreuzverbinder DZ auf C20-Profil
Cross-connector DZ on C20 profile



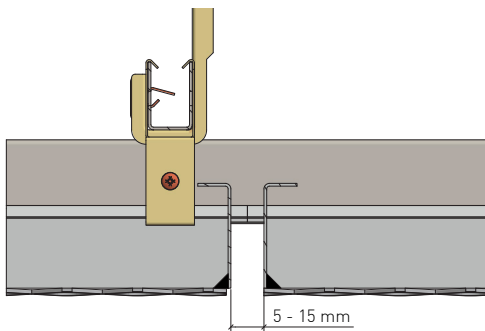
1. Kreuzverbinder DZ auf C20-Profil wird zweifach mit Steck-Clip in C20-Profil gesichert (diagonal angeordnet).
 2. Kreuzverbinder auf C20-Profil wird zweifach mit DZ-Profil verschraubt, Bohrschraube 4,2 x 16.
1. Cross-connector DZ on C20 profile is secured twice with plug clip in C20 profile (arranged diagonally).
 2. Cross-connector DZ on C20 profile is screwed twice with DZ profile, self-drilling screw 4.2 x 16.

Variable Stirnfuge mit Kreuzverbinder HT/Z
Variable end joint with cross connector HT/Z

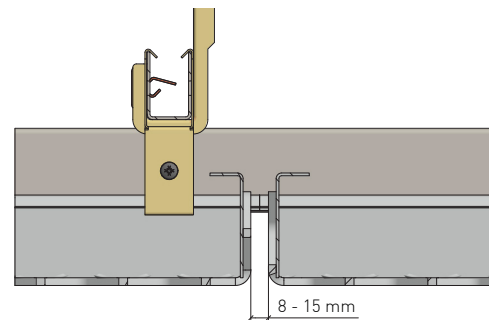


Mit 2 x Kreuzverbinder HT/Z und 2 x Z-Profil können flexible Fugen realisiert werden.
Flexible joints can be realised with 2 x HT/Z cross connectors and 2 x Z-profiles.

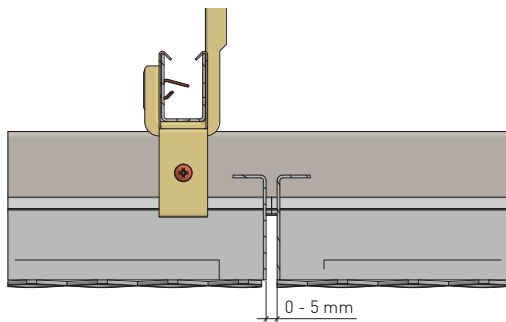
Längsfuge
Longitudinal joints



Kassettenlängsfuge bei Kassetten mit stumpf aufgeschweißten Stegen (Typ A)
Tile longitudinal joint on tiles with butt welded webs (Type A)



Kassettenlängsfuge bei Kassetten mit gekanteten Stegen und innen eingeschweißten Profilen (Typ B)
Tile longitudinal joint on tiles with folded webs and profiles welded on the inside (Type B)



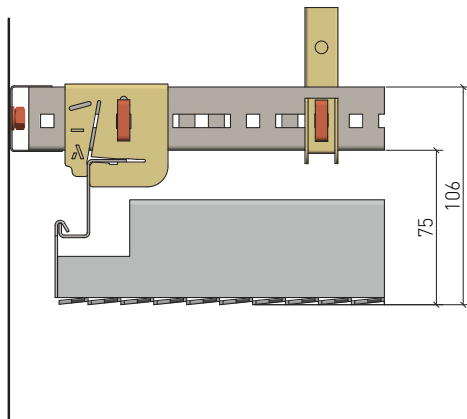
Kassettenlängsfuge bei Kassetten aus Blech mit Streckgitter eingelegt und fixiert (Typ C)
Tile longitudinal joint on sheet metal tiles with expanded metal mesh inserted and fixed (Type C)

STM KQH-DZ 2.1.1.2

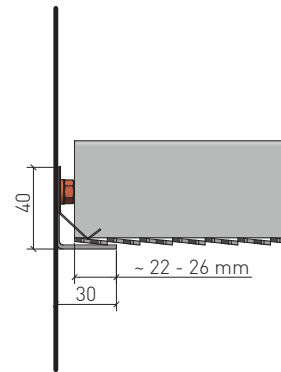
Streckmetall Quadrat DZ-Einhängesystem
Expanded metal-square DZ-hang-in system

Randabschlüsse

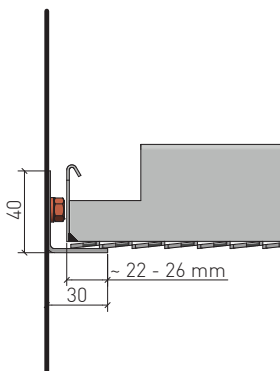
Wall connections



Wandanschluss mit offener Fuge [geeignet für Typ A/B/C], die UK gegen seitliches Schwingen nach Bedarf fixieren
Wall connection with open joint [suitable for Type A/B/C]; if necessary, fix the substructure to prevent lateral oscillation



Wandanschluss für Anschnittkassetten mit L - Winkel und Niederhalteprofil [geeignet für Kassettentyp A/B/C]
Wall connection for cut tiles with L bracket and hold-down profile [suitable for tile type A/B/C]



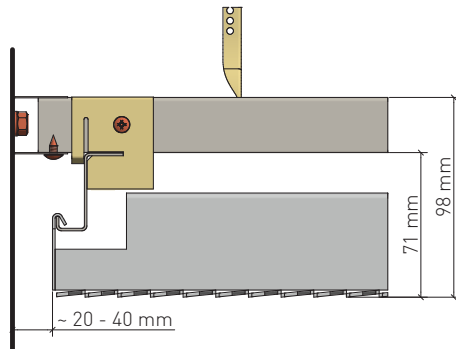
Wandanschluss für ganze Kassette mit Randwinkel
Wall connection for whole tile with edge bracket

STM KQH-DZ 2.1.1.2

Streckmetall Quadrat DZ-Einhängesystem
Expanded metal-square DZ-hang-in system

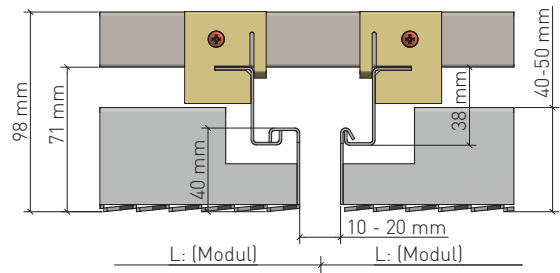
Alternative UK

Alternative substructures



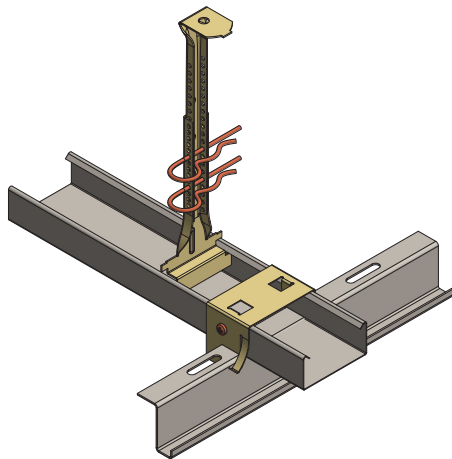
Wandanschluss mit offener Fuge bei alt. UK mit CD-Profil, Kreuzverbinder und handelsüblichem Z-Profil (für Kassettentyp A/B/C), die UK gegen seitliches Schwingen nach Bedarf fixieren

Wall connection with open joint for alternative substructure with CD profile, cross-connector and commercially available Z-shaped profile (for tile type A/B/C); if necessary, fix the substructure to prevent lateral oscillation



Alternative querende UK mit CD Profil, Kreuzverbinder und 2x handelsüblichem Z-Profil L=4.000 mm, Vorteil flexible Fuge

Alternative transverse substructure with CD profile, cross-connector and 2x commercially available Z-shaped profile L=4.000 mm, advantage of flexible joint



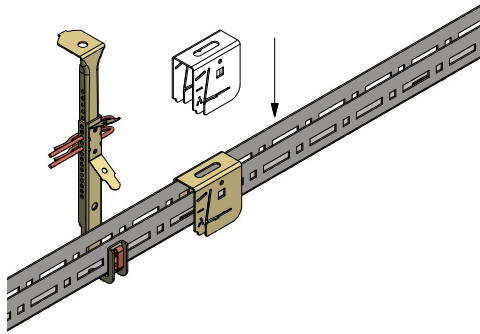
Variante
Version

- Variante: mit CD-Profil und handelsüblichem Z-Ein-hängeprofil (oberer Schenkel ca. 19mm) und Kreuzver-binder (AS 60)
- Version: with CD-section (upper thigh approx. 19mm) and alternative Z-hang-in-rail and suspension key (AS 60)

STM KQH-DZ 2.1.1.2

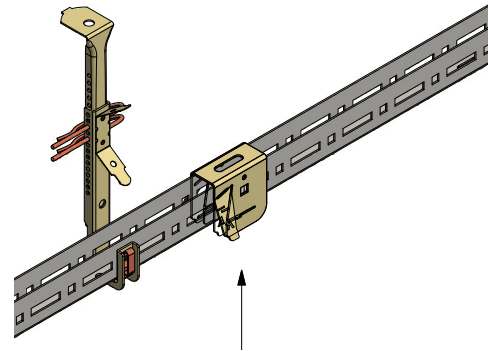
Streckmetall Quadrat DZ-Einhängesystem
Expanded metal-square DZ-hang-in system

Montage Kreuzverbinder HT/Z
Assembly of the suspension key HT/Z



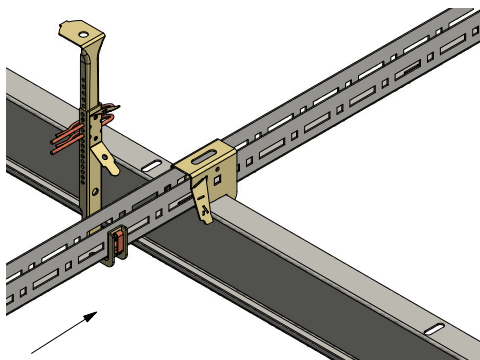
Schritt 1
Step 1

Kreuzverbinder auf C20-Profil schieben.
Slide in the suspension key in C20-profile



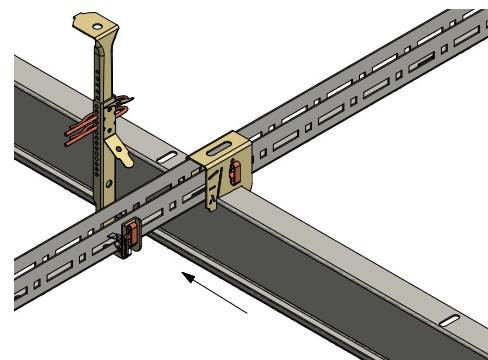
Schritt 2
Step 2

Sicherungslaschen des Kreuzverbinders aufbiegen.
Bending the safety lash of the suspension key.



Schritt 3
Step 3

Z-Profil in Kreuzverbinder einschieben.
Push the Z-profile into the suspension key.



Schritt 4
Step 4

Z-Profil durch Herabbiegen der Lasche verspreizen.
Spread the Z-profile by bending the lash down.

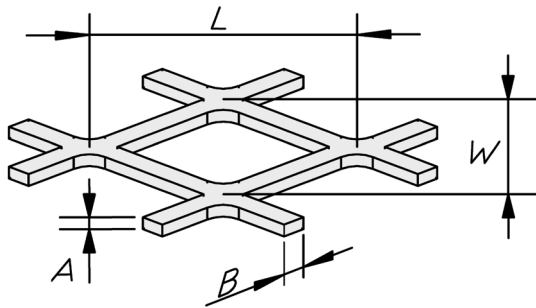
STM KQH-DZ 2.1.1.2

Streckmetall Quadrat DZ-Einhängesystem

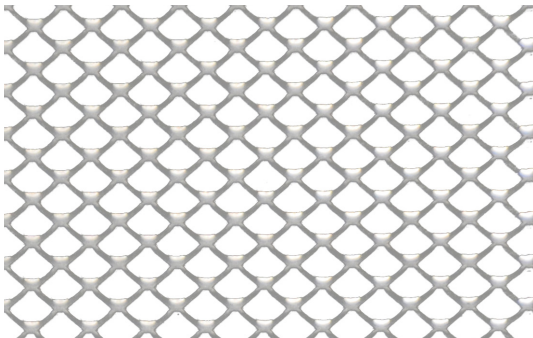
Expanded metal-square DZ-hang-in system

Maschenformate

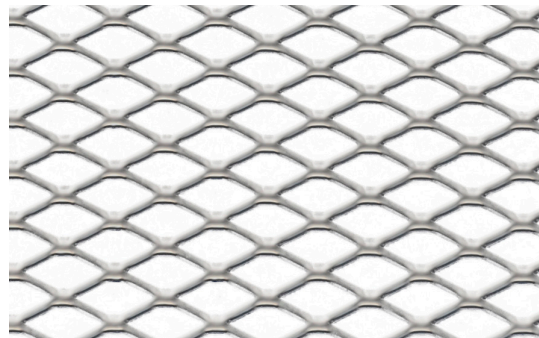
Mesh sizes



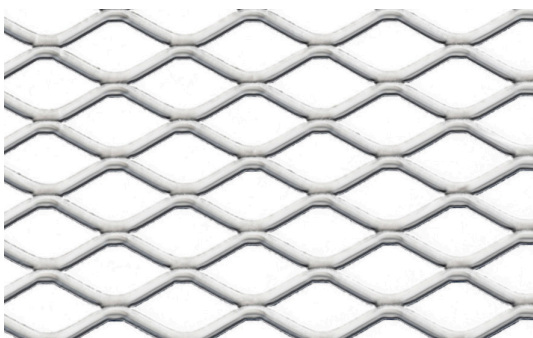
L = Maschenlänge
 W = Maschenbreite
 B = Stegbreite
 A = Stegdicke
 $L \times W \times B \times A$
 Kassettentyp A ab 1,5 mm Stegdicke möglich
 Kassettentyp B ab 1,0 mm Stegdicke möglich
 L = Mesh length
 W = Mesh width
 B = Web width
 A = Web thickness
 $L \times W \times B \times A$
 Tile type A possible from 1.5 mm web thickness
 Tile type B possible from 1.0 mm web thickness



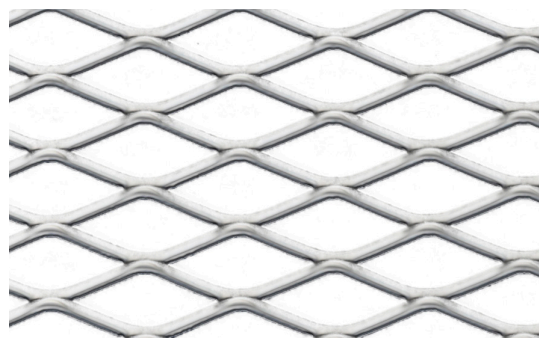
Masche 10 x 7,5 x 1,5 x 1,0 [mm]
 Mesh
 freier Querschnitt ca. 60%
 free cross-section approx.



Masche 16 x 8 x 1,5 x 1,0 [mm]
 Mesh
 freier Querschnitt ca. 62,5%
 free cross-section approx.



Masche 22 x 12 x 2,0 x 1,5 [mm]
 Mesh
 freier Querschnitt ca. 66,7%
 free cross-section approx.



Masche 30 x 12 x 2,0 x 1,5 [mm]
 Mesh
 freier Querschnitt ca. 66,7%
 free cross-section approx.

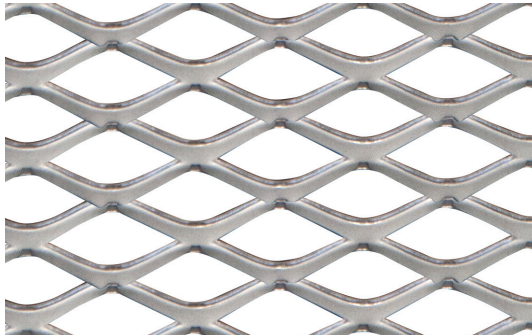
STM KQH-DZ 2.1.1.2

Streckmetall Quadrat DZ-Einhängesystem

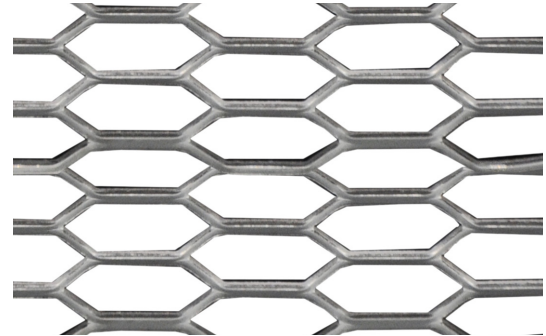
Expanded metal-square DZ-hang-in system

Maschenformate

Mesh sizes



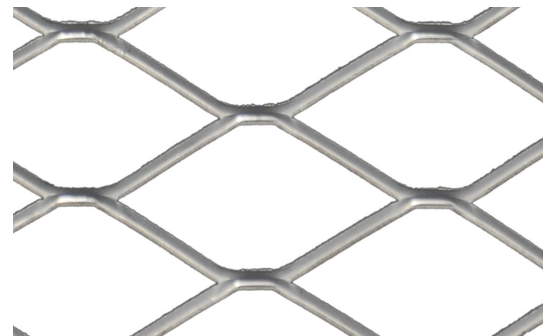
Masche 30 x 15 x 4 x 1,5 [mm]
Mesh
freier Querschnitt ca. 46,3%
free cross-section approx.



Masche 44 x 10 x 2 x 1,5 [mm]
Mesh
freier Querschnitt ca. 60,0%
free cross-section approx.



Masche 50 x 22 x 2,5 x 1,5 [mm]
Mesh
freier Querschnitt ca. 77,3%
free cross-section approx.



Masche 60 x 32 x 3 x 1,5 [mm]
Mesh
freier Querschnitt ca. 81,3%
free cross-section approx.

Weitere Maschenformate auf Anfrage

Further mesh sizes on demand

STM KQH-DZ 2.1.1.2

Streckmetall Quadrat DZ-Einhängesystem
Expanded metal-square DZ-hang-in system

Material

Material

Verzinktes Stahlblech
Galvanized steel

Brandverhalten

Fire classification

A1 - nicht brennbar nach EN 13501-1
A1 - not inflammable as prescribed by EN 13501-1

Schallabsorption

Sound absorption

siehe Handbuch Geprüfte Akustik bzw. Datenblatt
See "Certified Acoustics" folder or technical data sheet

Normen

Standards

- Die Komponenten entsprechen der DIN 18168 und der EN 13964 inkl. CE-Kennzeichnung der Standardsysteme.
- Die Produktion erfolgt nach den Richtlinien der TAIM (Technischer Arbeitskreis industrieller Metalldeckenhersteller) sowie der Fural-Werksnormen.
- The components are conform to the requests of DIN 18168 and DIN EN 13964 incl. CE-marking of standard systems.
- The manufacturing is according to TAIM (Technical Association of Industrial metal ceiling manufactures) and Fural standards.

Einlagen/Auflagen

Inlays/Supports

eingeklebtes Akustikvlies schwarz und Auflagen auf Anfrage
Black bonded acoustic fleece and supports on demand

Deckengewicht pro m²Ceiling weight per m²

Stahl ca. 8 kg
steel approx. 8 kg

Oberfläche

Surface

Pulverbeschichtet oder mit Parzifal-Hydrorein-brenn-Lackierung, ähnlich jeder RAL- oder NCS-Farbe

Powdercoated or with Parzifal stove enamelling, similar to any RAL or NCS colour

Montage

Installation

siehe Montagehinweise Fural, DIN 18168, EN 13964 sowie TAIM.

see installations instructions Fural, DIN 18168, DIN EN 13964 as well as TAIM

Pflegehinweis

Care instructions

- Trockenreinigung: mit weichem Tuch (z.B. Vileda)
- Feuchtreinigung: mit feuchtem, weichem Tuch, leichtes Reinigungsmittel verwenden. (z.B. Glasreiniger, keine Scheuermilch bzw. Verdünnungen)
- Spezielle Reinigungshinweise auf Anfrage.
- Dry Cleaning: use soft cloth (eg. Vileda)
- Wet cleaning: use soft damp cloth, use mild detergent (eg. glass cleaner, use no scouring cleaner or thinners)
- Special care instructions on request.

STM KQH-DZ 2.1.1.2

Streckmetall Quadrat DZ-Einhängesystem
Expanded metal-square DZ-hang-in system

VOC

VOC

Die Richtwerte des AgBB - Bewertungsschemas für VOC aus Bauprodukten werden eingehalten. [The guideline values of the AgBB evaluation scheme for VOC from building products are complied with.](#)

Nachhaltigkeit

Sustainability

Für unsere Produkte gibt es Umweltproduktdeklarationen (EPDs). Metalle können dem bewährten Metallrecyclingprozess zugeführt werden. Recyclingquote bei Stahl 99,4 %, Aluminium 85 % lt. EPD. Die Referenz-Nutzungsdauer von Metalldecken liegt gemäß den Nutzungsdauern von Bauteilen nach dem Bewertungssystem Nachhaltiges Bauen / BBSR Tabelle 2017/ bei über 50 Jahren. Das Produkt unterliegt keiner physischen Alterung über die Lebensdauer. Bei bestimmungsgemäßer Verwendung entsteht während der Lebensdauer und bei Revisionsarbeiten kein Abrieb. Die Metalldeckensysteme können ohne Beschädigung abgenommen und im Rahmen einer Zweitnutzung einfach wiederverwendet werden.

[Environmental Product Declarations \(EPDs\) are available for our products. Metals can be fed into the proven metal recycling process. Recycling rate for steel 99.4 %, aluminium 85 % according to EPD. The reference service life of metal ceilings is over 50 years in accordance with the service life of building components according to the Assessment System for Sustainable Building /BBSR Table 2017/. The product is not subject to physical ageing over its service life. When used as intended, no abrasion occurs during the service life or during maintenance work. The metal ceiling systems can be removed without damage and simply reused for a second application.](#)

C02

C02

Fural berechnet transparent die CO₂e-Emissionen der Metalldecke je m² und bietet alternative Stahlsorten zur Einsparung von CO₂-Emissionen an.

[Fural transparently calculates the CO₂e emissions of the metal ceiling per square metre and offers alternative types of steel to reduce CO₂ emissions.](#)

