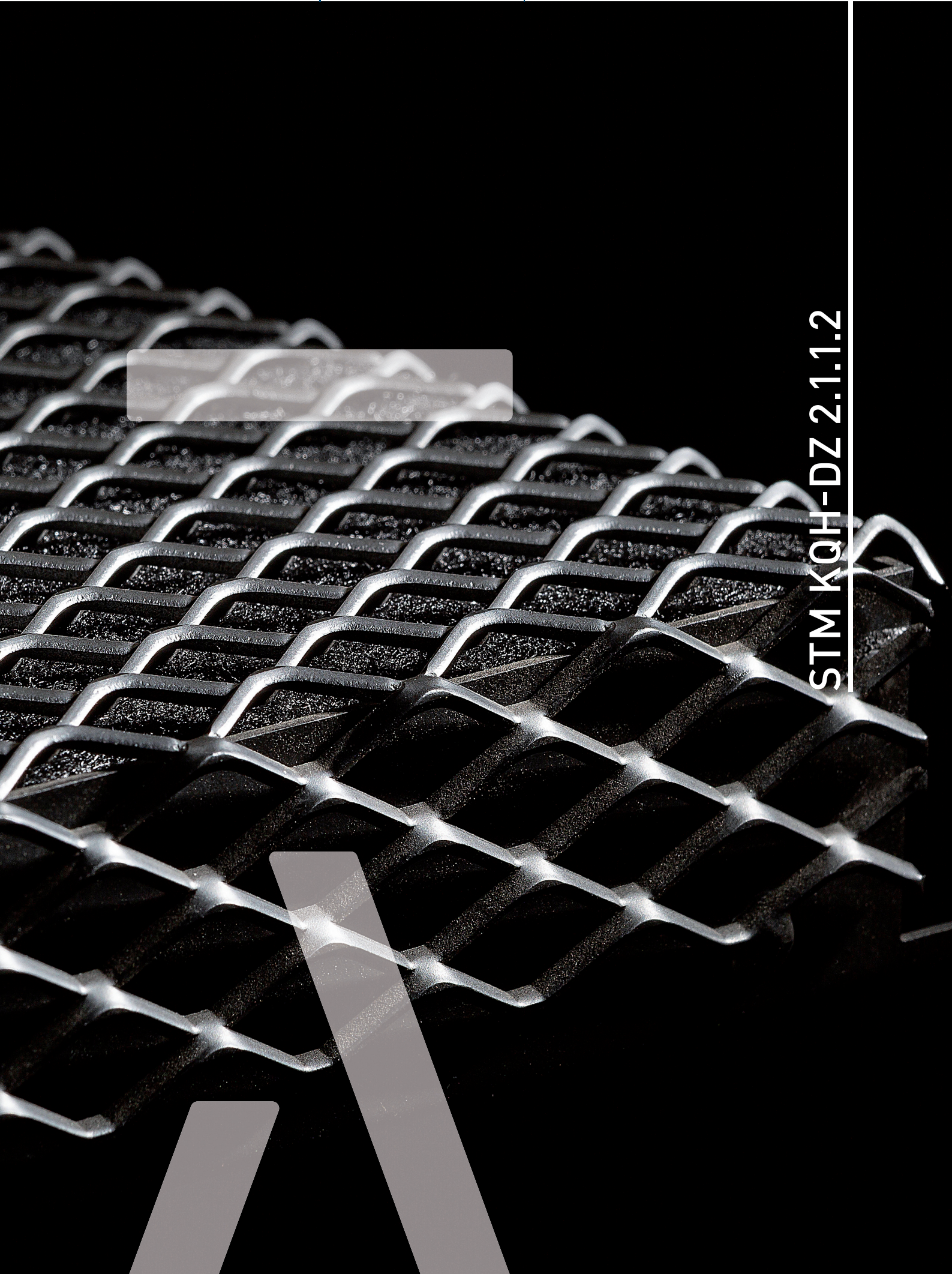


STM KQH-DZ 2.1.1.2

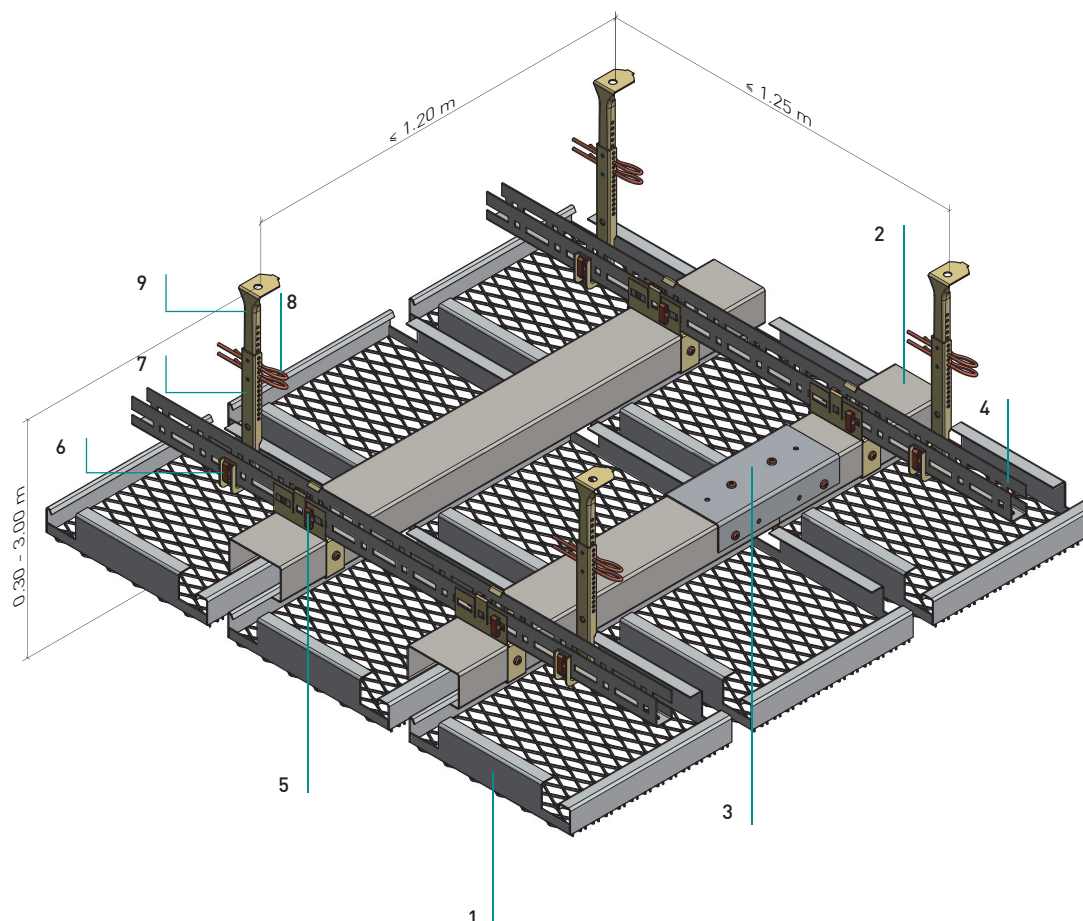


**STM KQH-DZ 2.1.1.2**

Streckmetall Quadrat DZ-Einhängesystem  
Expanded metal-square DZ-hang-in system

**Standardkonstruktion mit  
DZ-Einhängeprofil und Noniushänger**

Room ceiling with double grid, DZ-hang-in-rail  
and nonius suspension



**Normbedarf pro m<sup>2</sup> (inkl. Artikelnummer)**

Standard components required per m<sup>2</sup>

625

600

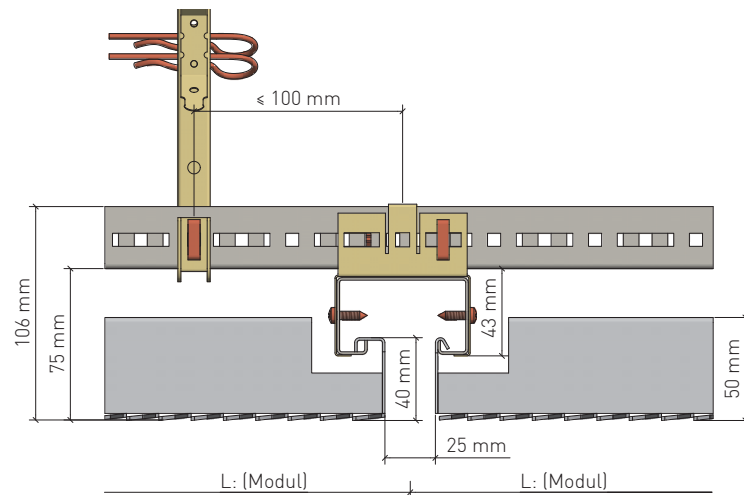
		625	600	
	1	2,56	2,75	Stück units
				Hang-in tile (Type A / B / C)
	2	1,60	1,67	Laufmeter metres
				(4050027) DZ-Einhängeprofil 38 DZ-hang-in-rail 38
	3	0,64	0,67	Stück units
				(4050026) Längsverbinder für DZ-Einhängeprofil Main runner connector for DZ-hang-in-rail
	4	1,00	1,00	Laufmeter metres
				(3490008) U-Rostprofil C20 U-double grid C20
	5	1,33	1,39	Stück units
				(3090031) Kreuzverbinder C20 auf DZ Suspension key C20 on DZ
	6	3,71	3,83	Stück units
				(3050094) Steck Clip zu C20 Plug clip for C20
	7	0,83	0,83	Stück units
				(3050092) Nonius-Unterteil Lower nonius
	8	1,66	1,66	Stück units
				(3060032) Sicherungsstift Securing pin
	9	0,83	0,83	Stück units
				Nonius-Oberteil Upper nonius
		0,25	0,25	Stück units
				(3490001) C20-Längsverbinder, o. Abb. C20 longitudinal connector, w. fig.

STM KQH-DZ 2.1.1.2

Streckmetall Quadrat DZ-Einhängesystem  
Expanded metal-square DZ-hang-in system

Ausbildung Kassettenstege  
Tile web shapes

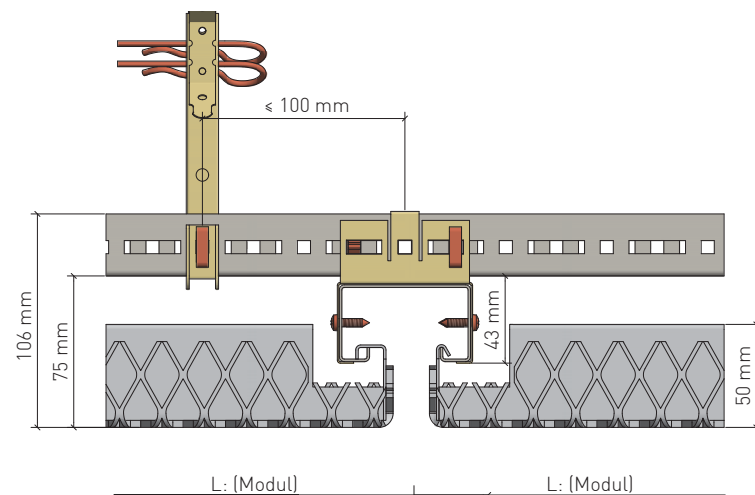
Tile web shapes



Kassettentyp A

Tile type A

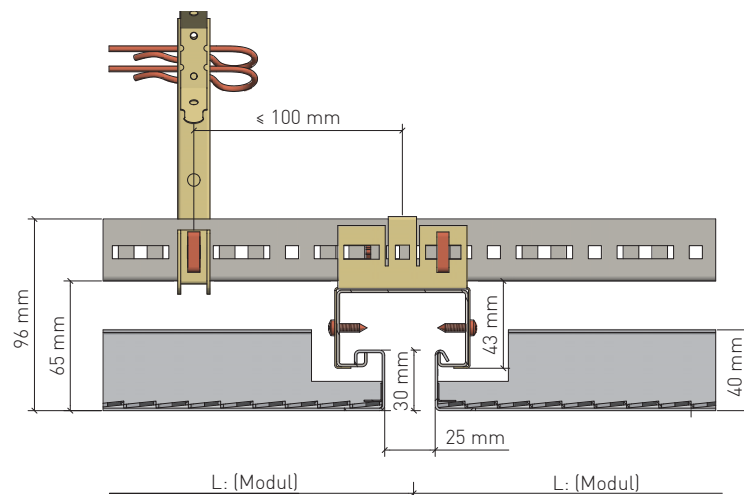
- Streckmetallkassette Stege stumpf geschweißt
- Konstruktionshöhe 106 mm
- Stirnsteghöhe 40 mm
- Querende UK auch mit CD Profil möglich
- Expanded metal tile, webs butt welded
- Structural height 106 mm
- Front sided height 40 mm
- Transverse substructures also possible with CD profile



Kassettentyp B

Tile type B

- Streckmetallkassette Stege gekantet
- Einhänge- und Aussteifungsprofile innen eingeschweißt
- Konstruktionshöhe 106 mm
- Stirnsteghöhe 40 mm
- Querende UK auch mit CD Profil möglich
- Expanded metal tile, webs folded
- Suspension and reinforcement profiles welded on the inside
- Structural height 106 mm
- Front sided height 40 mm
- Transverse substructures also possible with CD profile



Kassettentyp C

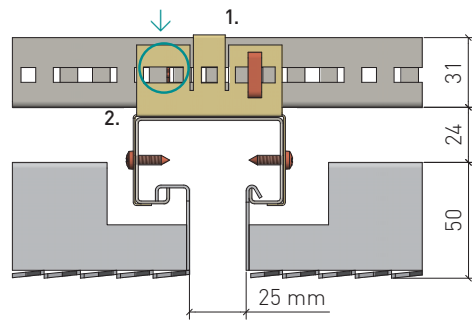
Tile type C

- Kassette aus Stahlblech, Streckgitter eingelegt und fixiert
- Konstruktionshöhe 96 mm
- Stirnsteghöhe 30 mm
- Querende UK auch mit CD Profil möglich
- Tile made of sheet metal, expanded metal mesh inserted and fixed
- Structural height 96 mm
- Front sided height 30 mm
- Transverse substructures also possible with CD profile

### STM KQH-DZ 2.1.1.2

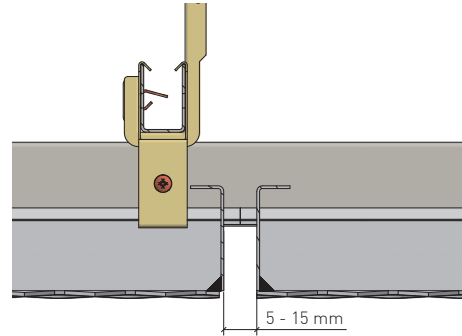
Streckmetall Quadrat DZ-Einhängesystem  
Expanded metal-square DZ-hang-in system

#### Kreuzverbinder DZ auf C20-Profil Cross-connector DZ on C20-profile



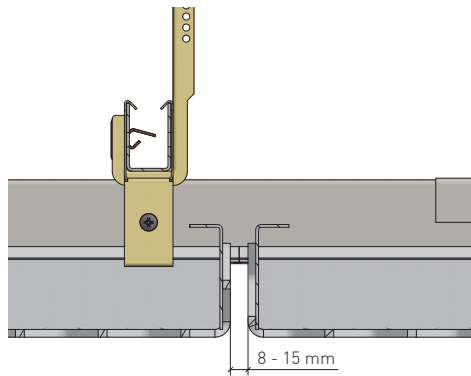
1. Kreuzverbinder DZ auf C20-Profil wird zweifach mit Steck-Clip in C20-Profil gesichert (diagonal angeordnet).
2. Kreuzverbinder auf C20-Profil wird zweifach mit DZ-Profil verschraubt, Bohrschraube 4,2 x 16.
1. Cross-connector DZ on C20 profile is secured twice with plug clip in C20 profile (arranged diagonally).
2. Cross-connector DZ on C20 profile is screwed twice with DZ profile, self-drilling screw 4.2 x 16.

#### Längsfuge Longitudinal joints

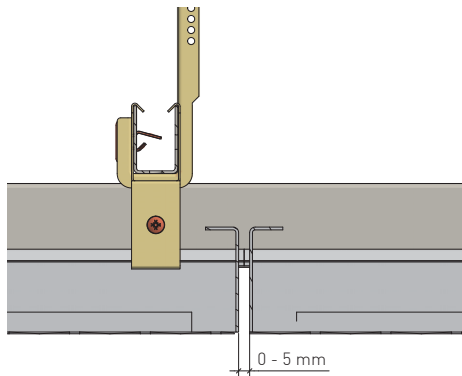


Kassettenlängsfuge bei Kassetten mit stumpf aufgeschweißten Stegen (Typ A)  
Tile longitudinal joint on tiles with butt welded webs (Type A)

#### Längsfuge Longitudinal joints



Kassettenlängsfuge bei Kassetten mit gekanteten Stegen und innen eingeschweißten Profilen (Typ B)  
Tile longitudinal joint on tiles with folded webs and profiles welded on the inside (Type B)



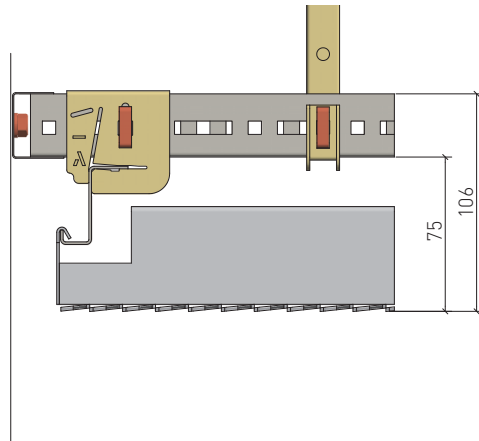
Kassettenlängsfuge bei Kassetten aus Blech mit Streckgitter eingelegt und fixiert (Typ C)  
Tile longitudinal joint on sheet metal tiles with expanded metal mesh inserted and fixed (Type C)

**STM KQH-DZ 2.1.1.2**

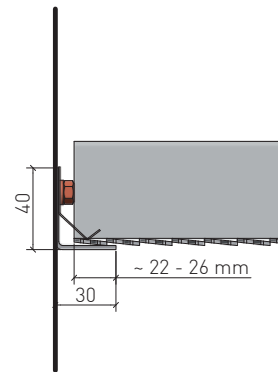
Streckmetall Quadrat DZ-Einhängesystem  
Expanded metal-square DZ-hang-in system

**Randabschlüsse**

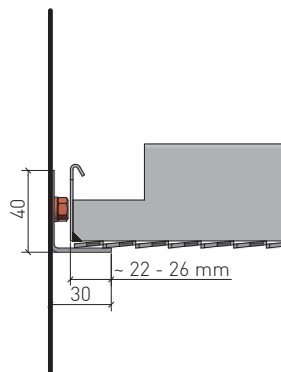
Wall connections



Wandanschluss mit offener Fuge (geeignet für Typ A/B/C), die UK gegen seitliches Schwingen nach Bedarf fixieren  
Wall connection with open joint (suitable for Type A/B/C); if necessary, fix the substructure to prevent lateral oscillation



Wandanschluss für Ansnittkassetten mit L - Winkel und Niederhalteprofil (geeignet für Kassettentyp A/B/C)  
Wall connection for cut tiles with L bracket and hold-down profile (suitable for tile type A/B/C)



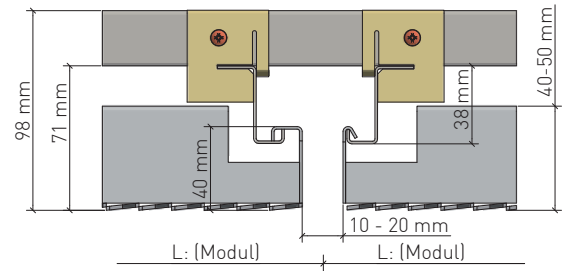
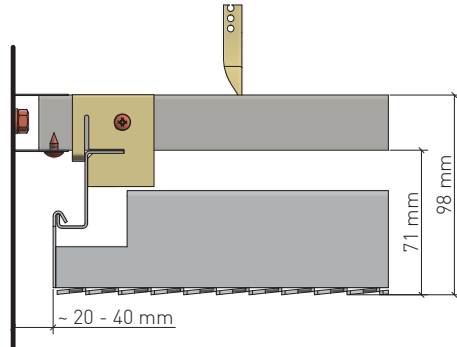
Wandanschluss für ganze Kassette mit Randwinkel  
Wall connection for whole tile with edge bracket

**STM KQH-DZ 2.1.1.2**

Streckmetall Quadrat DZ-Einhängesystem  
Expanded metal-square DZ-hang-in system

**Alternative UK**

Alternative substructures

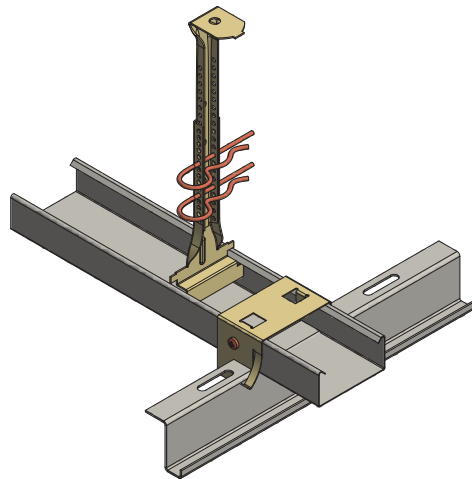


Wandanschluss mit offener Fuge bei alt. UK mit CD-Profil, Kreuzverbinder und handelsüblichem Z-Profil (für Kassetentyp A/B/C), die UK gegen seitliches Schwingen nach Bedarf fixieren

Wall connection with open joint for alternative substructure with CD profile, cross-connector and commercially available Z-shaped profile (for tile type A/B/C); if necessary, fix the substructure to prevent lateral oscillation

Alternative querende UK mit CD Profil, Kreuzverbinder und 2x handelsüblichem Z-Profil L=4.000 mm, Vorteil flexible Fuge

Alternative transverse substructure with CD profile, cross-connector and 2x commercially available Z-shaped profile L=4.000 mm, advantage of flexible joint



Variante  
Version

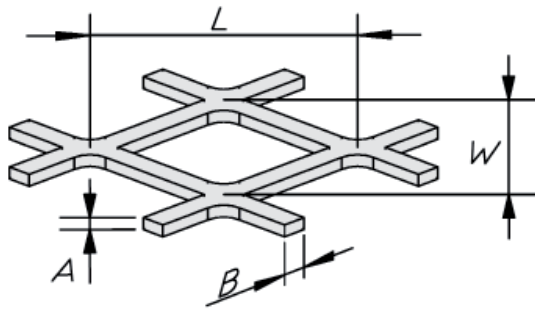
- Variante: mit CD-Profil und handelsüblichem Z-Ein-hängeprofil (oberer Schenkel ca. 19 mm) und Kreuzver-binder (AS 60)
- Version: with CD-section (upper thigh approx. 19 mm) and alternative Z-hang-in-rail and suspension key (AS 60)

STM KQH-DZ 2.1.1.2

Streckmetall Quadrat DZ-Einhängesystem  
Expanded metal-square DZ-hang-in system

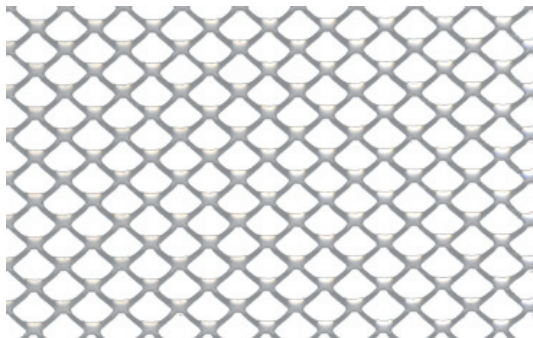
Maschenformate

Mesh sizes

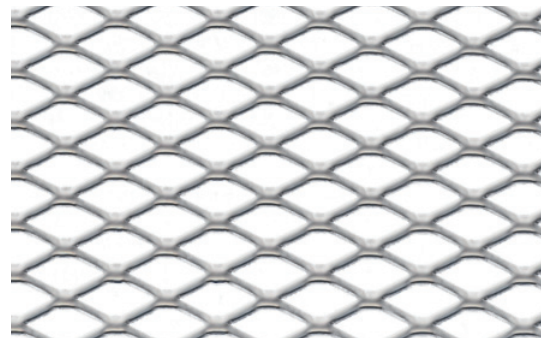


L = Maschenlänge  
W = Maschenbreite  
B = Stegbreite  
A = Stegdicke  
L x W x B x A

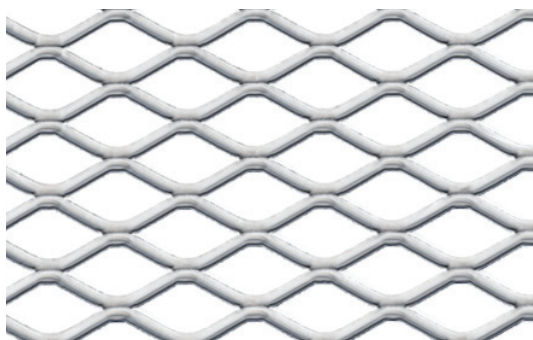
L = Mesh length  
W = Mesh width  
B = Web width  
A = Web thickness  
L x W x B x A



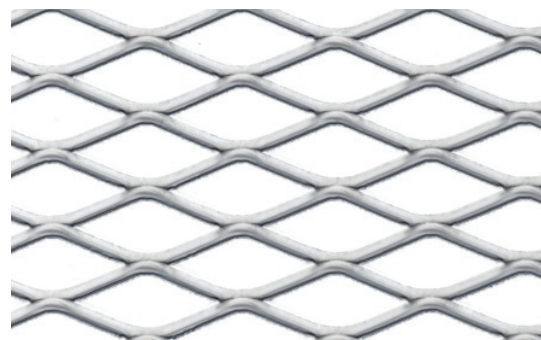
Masche 10 x 7,5 x 1,5 x 1,0 [mm]  
Mesh  
freier Querschnitt ca. 60%  
free cross-section approx.



Masche 16 x 8 x 1,5 x 1,0 [mm]  
Mesh  
freier Querschnitt ca. 62,5%  
free cross-section approx.



Masche 22 x 12 x 2,0 x 1,5 [mm]  
Mesh  
freier Querschnitt ca. 66,7%  
free cross-section approx.



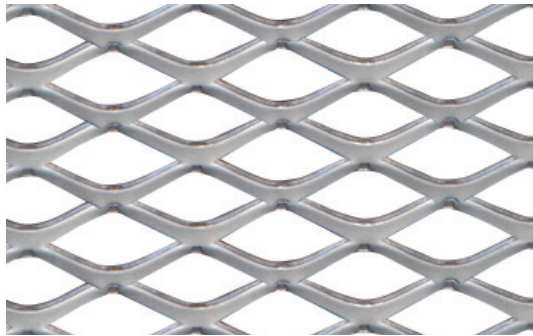
Masche 30 x 12 x 2,0 x 1,5 [mm]  
Mesh  
freier Querschnitt ca. 66,7%  
free cross-section approx.

**STM KQH-DZ 2.1.1.2**

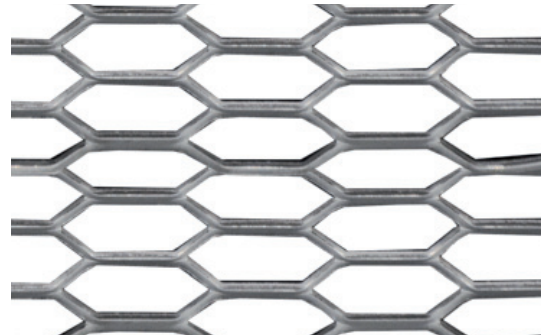
Streckmetall Quadrat DZ-Einhängesystem  
Expanded metal-square DZ-hang-in system

**Maschenformate**

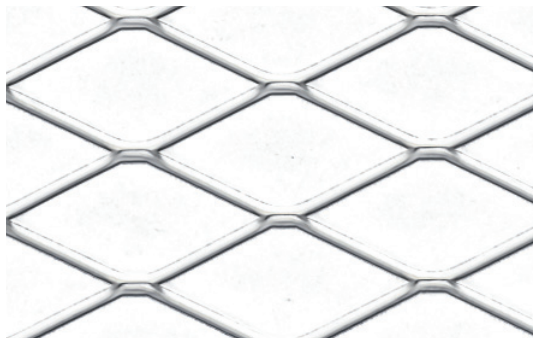
Mesh sizes



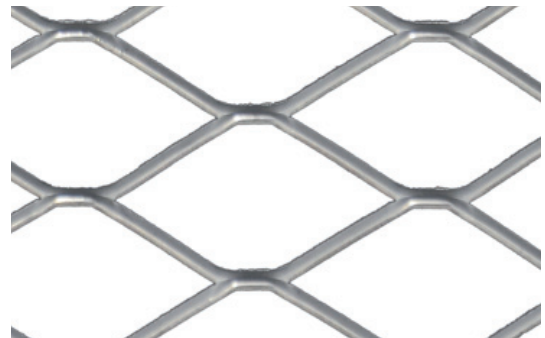
Masche 30 x 15 x 4 x 1,5 [mm]  
Mesh  
freier Querschnitt ca. 46,3%  
free cross-section approx.



Masche 44 x 10 x 2 x 1,5 [mm]  
Mesh  
freier Querschnitt ca. 60,0%  
free cross-section approx.



Masche 50 x 22 x 2,5 x 1,5 [mm]  
Mesh  
freier Querschnitt ca. 77,3%  
free cross-section approx.



Masche 60 x 32 x 3 x 1,5 [mm]  
Mesh  
freier Querschnitt ca. 81,3%  
free cross-section approx.

**Weitere Maschenformate auf Anfrage**

Further mesh sizes on demand



**STM KQH-DZ 2.1.1.2**

Streckmetall Quadrat DZ-Einhängesystem  
Expanded metal-square DZ-hang-in system

**Material**

## Material

Verzinktes Stahlblech  
Galvanized steel

**Brandverhalten**

## Fire classification

A1 - nicht brennbar nach EN 13501-1  
A1 - not inflammable as prescribed by EN 13501-1

**Schallabsorption**

## Sound absorption

siehe Handbuch Geprüfte Akustik bzw. Datenblatt  
See "Certified Acoustics" folder or technical data sheet

**Normen**

## Standards

- Die Komponenten entsprechen der DIN 18168 und der EN 13964 inkl. CE-Kennzeichnung der Standardsysteme.
- Die Produktion erfolgt nach den Richtlinien der TAIM (Technischer Arbeitskreis industrieller Metalldeckenhersteller) sowie der Fural-Werksnormen.
- The components are conform to the requests of DIN 18168 and DIN EN 13964 incl. CE-marking of standard systems.
- The manufacturing is according to TAIM (Technical Association of Industrial metal ceiling manufactures) and Fural standards.

**Einlagen/Auflagen**

## Inlays/Supports

eingeklebttes Akustikvlies schwarz und Auflagen auf Anfrage  
Black bonded acoustic fleece and supports on demand

**VOC**

## VOC

Die Richtwerte des AgBB - Bewertungsschemas für VOC aus Bauprodukten werden eingehalten.  
The reference values of the assessment system of the German Committee for Health-Related Evaluation of Building Products (AgBB) for VOC in building products are observed.

**Deckengewicht pro m²**

## Ceiling weight per m²

Stahl ca. 8 kg  
steel approx. 8 kg

**Oberfläche**

## Surface

Pulverbeschichtet oder mit PARZIFAL-Hydroeimbrenn-Lackierung, ähnlich jeder RAL oder NCS-Farbe  
Powdercoated or with PARZIFAL stove enamelling, similar to any RAL or NCS colour

**Montage**

## Installation

siehe Montagehinweise Fural, DIN 18168, EN 13964 sowie TAIM.  
see installations instructions Fural, DIN 18168, DIN EN 13964 as well as TAIM

**Pflegehinweis**

## Care instructions

- Trockenreinigung: mit weichem Tuch (z.B. Vileda)
- Feuchtreinigung: mit feuchtem, weichem Tuch, leichtes Reinigungsmittel verwenden. (z.B. Glasreiniger, keine Scheuermilch bzw. Verdünnungen)
- Spezielle Reinigungshinweise auf Anfrage.
- Dry Cleaning: use soft cloth (eg. Vileda)
- Wet cleaning: use soft damp cloth, use mild detergent (eg. glass cleaner, use no scouring cleaner or thinners)
- Special care instructions on request.

**Nachhaltigkeit**

## Sustainability

Für unsere Produkte gibt es Umweltdeklarationen (EPDs). Metalle können dem bewährten Metallrecyclingprozess zugeführt werden. Die Recyclingquote bei Stahl beträgt laut EPD 99,4 % und bei Aluminium 85 %.

Environmental Product Declarations (EPDs) are available for our products. Metals can be fed into the proven metal recycling process. Recycling rate for steel 99.4 %, aluminium 85 % according to EPD.