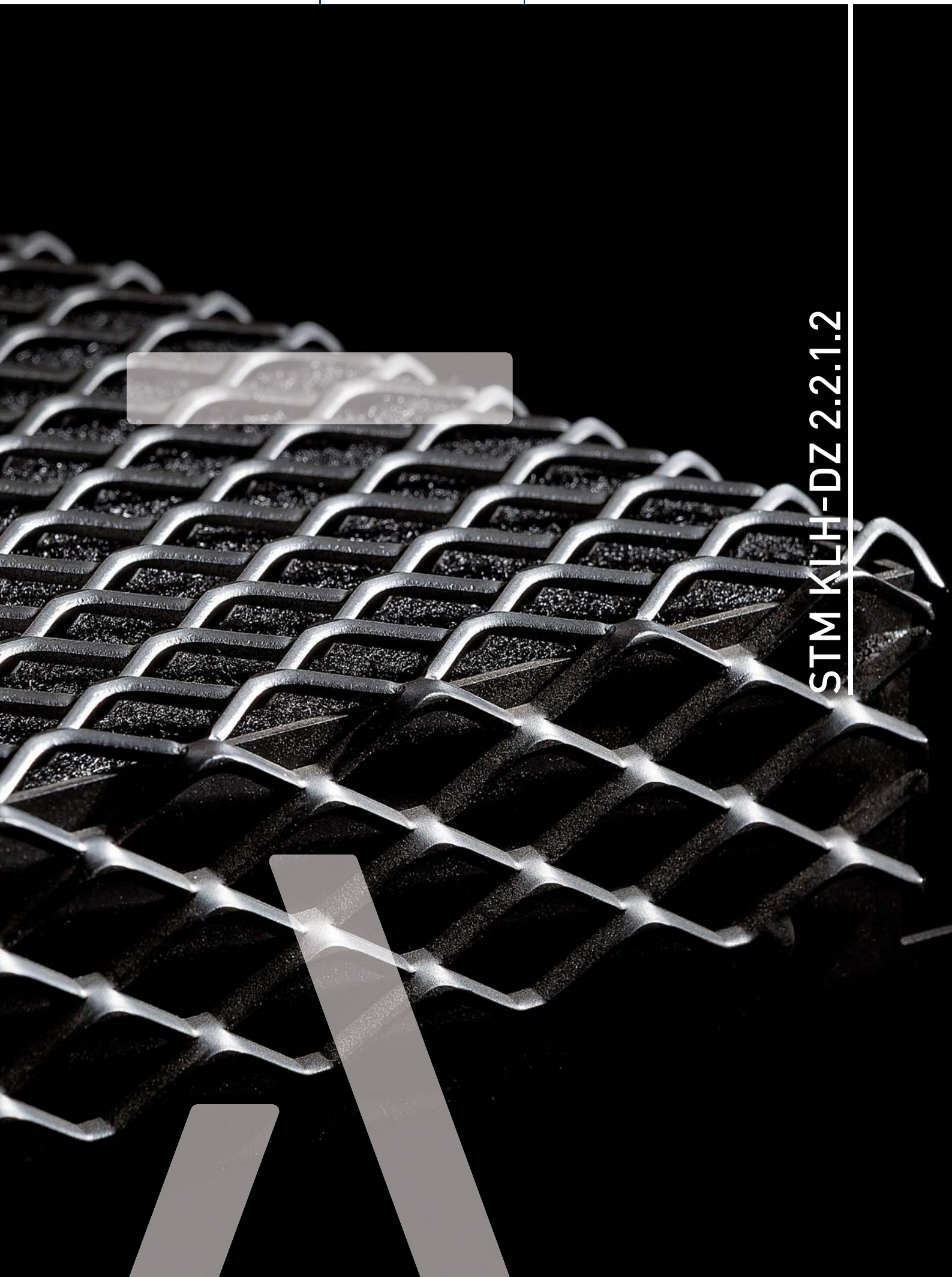


STM KLH-DZ 2.2.1.2



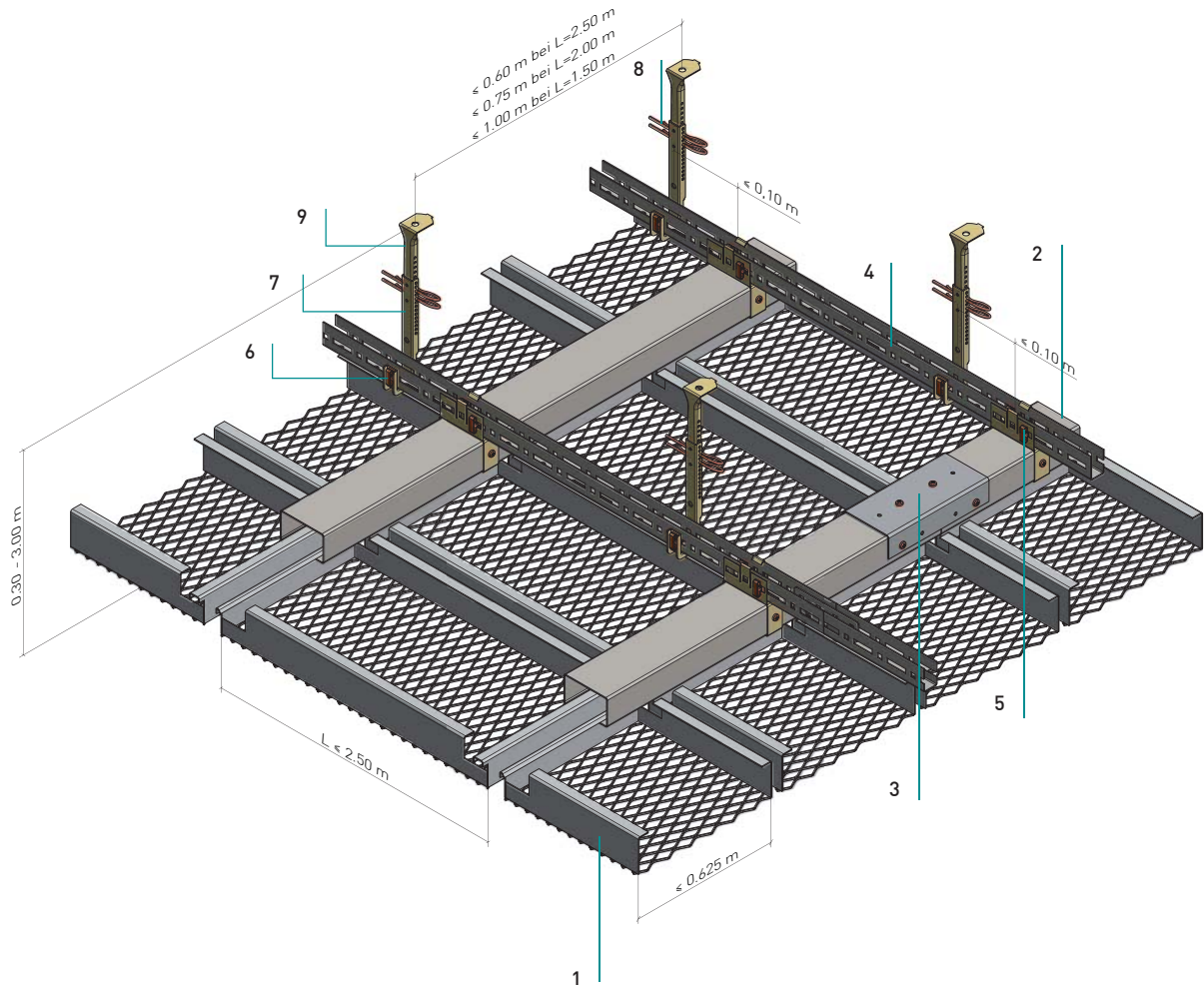
STM KLH-DZ 2.2.1.2

Streckmetall-Langfeld DZ-Einhängesystem

Siatka cięto-ciagniona - kasetony prostokątne - system zawieszany DZ

Standardkonstruktion mit DZ-Einhängeprofil und Noniushänger

Konstrukcja standardowa z profilem wieszakowym DZ - wieszak noniuszowy



Normbedarf pro m² (inkl. Artikelnummer)
Zużycie normatywne na m²

		L=2,5 m	L=2,0 m	L=1,5 m	
Einhängekassette (Typ A / B / C)	1				
kaseton SCC - zawieszenie gG (typ A/B/C)					
(4050027) DZ-Einhängeprofil 38	2	0,40	0,50	0,67	Laufmeter
profil wieszakowy DZ 38					mb
(4050026) Längverbinder für DZ-Einhängeprofil	3	0,16	0,20	0,27	Stück
łącznik wzdłużny do profilu DZ					szt
(3490008) U-Rostprofil C20	4	1,67	1,33	1,00	Laufmeter
U-kątownik rusztowy C20					mb
(3090031) Kreuzverbinder C20 auf DZ	5	0,67	0,67	0,67	Stück
łącznik krzyżowy C20					szt
(3050094) Steck Clip zu C20	6	1,66	1,74	1,88	Stück
klip wciskowy dla C20					szt
(3050092) Nonius-Unterteil	7	0,67	0,67	0,67	Stück
część dolna noniusza					szt
(3060032) Sicherheitsstift	8	1,33	1,33	1,33	Stück
kotek zabezpieczający					szt
Nonius-Oberteil	9	0,67	0,67	0,67	Stück
część górna noniusza					szt
(3490001) C20-Längverbinder, o. Abb.		0,42	0,33	0,25	Stück
C20 łącznik wzdłużny, o. Rys.					szt

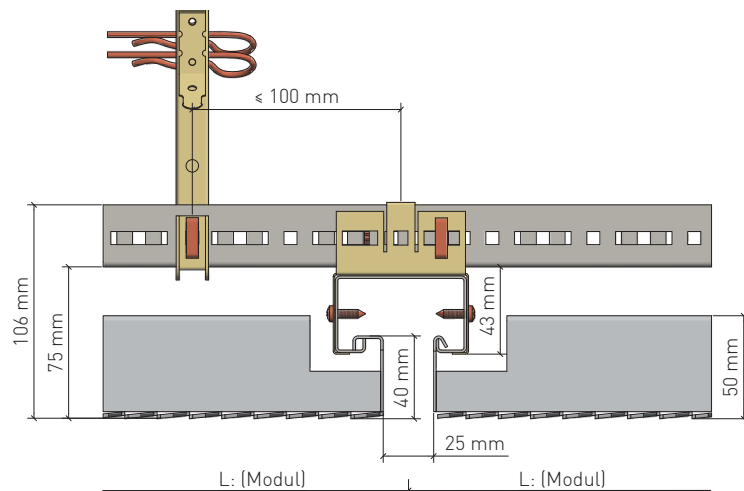
STM KLH-DZ 2.2.1.2

Streckmetall-Langfeld DZ-Einhängesystem

Siatka cięto-ciągniona - kasetony prostokątne - system zawieszany DZ

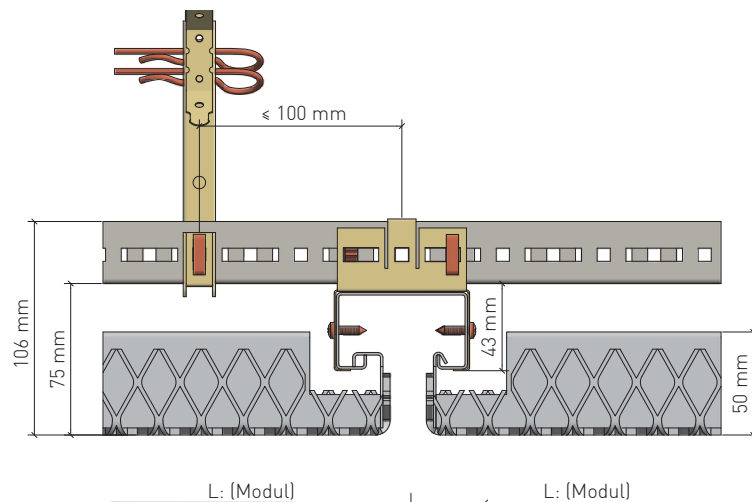
Ausbildung Kassettenstege

Rodzaj wykonania boków kasetonowych

**Kassettentyp A**

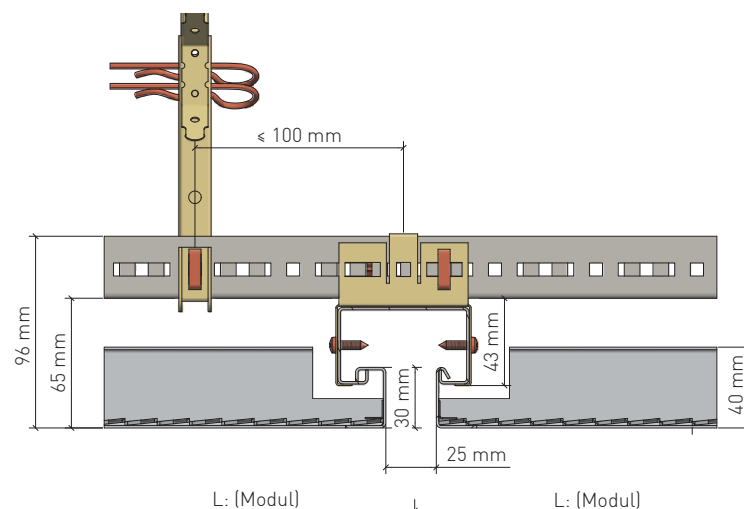
Kaseton typ A

- Streckmetallkassette Stege stumpf geschweißt
- Konstruktionshöhe 106 mm
- Stirnsteghöhe 40 mm
- Kassettengröße bis 2.500 x 625 mm
- größere Kassettenformate in Abhängigkeit zur Maschengröße auf Anfrage
- Querende UK nur mit U-Rostprofil C20
- Boki kasetonu SCC spawane na styk
- Głębokość konstrukcyjna 106 mm
- Bok czołowy 40 mm
- Rozmiary kasetonów do 2500 x 625 mm
- Większe formaty kasetonów w zależności od rozmiaru oczek na życzenie
- Poprzeczna konstrukcja wykonywana z profilem rusztowym C20

**Kassettentyp B**

Kaseton typ B

- Streckmetallkassette Stege gekantet
- Einhänge- und Aussteifungsprofile innen eingeschweißt
- Konstruktionshöhe 106 mm
- Stirnsteghöhe 40 mm
- Kassettengröße bis 2.500 x 625 mm
- größere Kassettenformate in Abhängigkeit zur Maschengröße auf Anfrage
- Querende UK nur mit U-Rostprofil C20
- Zaginane boki kasetonu SCC
- Profile do zawieszania i usztywnienia spawane wewnątrz
- Głębokość konstrukcyjna 106 mm
- Bok czołowy 40 mm
- Rozmiary kasetonów do 2500 x 625 mm
- Większe formaty kasetonów w zależności od rozmiaru oczek na życzenie
- Poprzeczna konstrukcja wykonywana z profilem rusztowym C20

**Kassettentyp C**

Kaseton typ C

- Kassette aus Stahlblech, Streckgitter eingelegt und fixiert
- Konstruktionshöhe 96 mm
- Stirnsteghöhe 30 mm
- Kassettengröße bis 1.500 x 500 mm
- größere Kassettenformate in Abhängigkeit zur Maschengröße auf Anfrage
- Querende UK nur mit U-Rostprofil C20
- Kaseton SCC z blachy stalowej, siatka cięto-ciągniona włożona i przymocowana
- konstrukcyjna 96 mm
- Bok czołowy 30 mm
- Rozmiary kasetonów do 1500 x 500 mm
- Większe formaty kasetonów w zależności od rozmiaru oczek na życzenie
- Poprzeczna konstrukcja wykonywana z profilem rusztowym C20

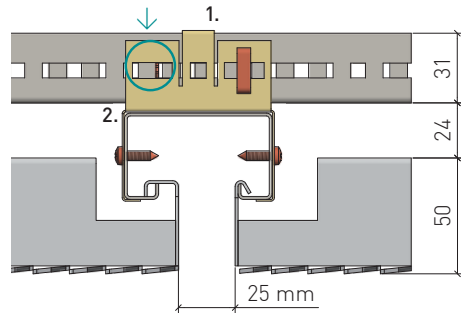
STM KLH-DZ 2.2.1.2

Streckmetall-Langfeld DZ-Einhängesystem

Siatka cięto-ciagniona - kasetony prostokątne - system zawieszany DZ

Kreuzverbinder DZ auf C20-Profil

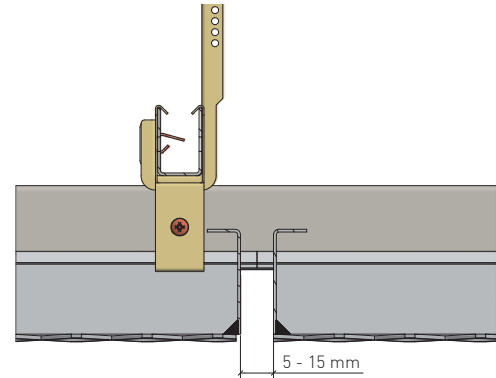
Łącznik krzyżakowy DZ na profilu C20



1. Kreuzverbinder DZ auf C20-Profil wird zweifach mit Steck-Clip in C20-Profil gesichert (diagonal angeordnet).
2. Kreuzverbinder auf C20-Profil wird zweifach mit DZ-Profil verschraubt, Bohrschraube 4,2 x 16.
1. łącznik krzyżakowy DZ na profilu C20 zostaje podwójnie połączony klipem wciskowym (diagonalne ustawienie)
2. łącznik krzyżakowy na profilu C20 zostaje podwójnie połączony śrubą 4,2 x 16 z profilem DZ.

Längsfuge

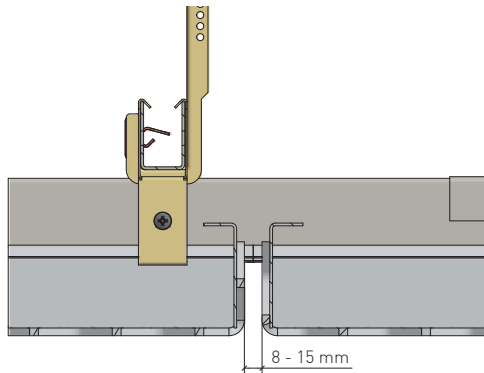
Szczelina boku wzdłużnego



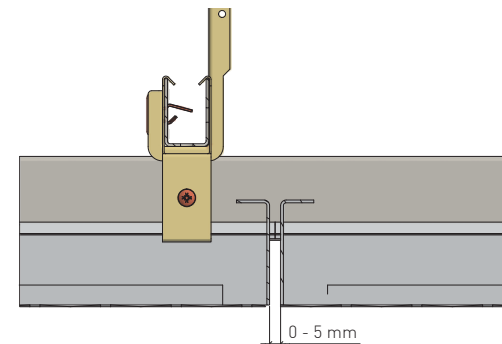
Kassettenlängsfuge bei Kassetten mit stumpf aufgeschweißten Stegen (Typ A)
Szczelina boku wzdłużnego z bokami kasetonu SCC spawanymi na styk (typ A)

Längsfuge

Szczelina boku wzdłużnego



Kassettenlängsfuge bei Kassetten mit gekanteten Stegen und innen eingeschweißten Profilen (Typ B)
Szczelina boku wzdłużnego z zaginymi bokami kasetonu SCC (typ B)



Kassettenlängsfuge bei Kassetten aus Blech mit Streckgitter eingelegt und fixiert (Typ C)
Szczelina boku wzdłużnego kasetonu SCC z włożoną i przy mocowaną siatką cięto-ciagnioną (typ C)

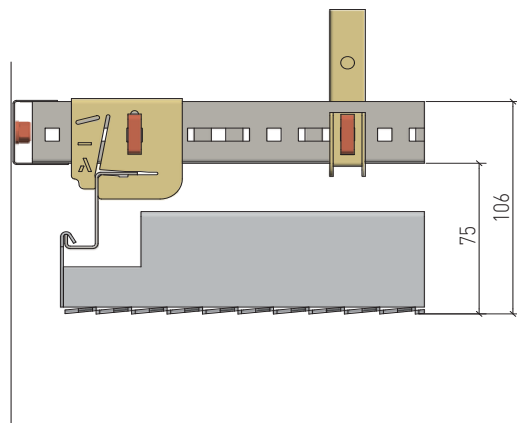
STM KLH-DZ 2.2.1.2

Streckmetall-Langfeld DZ-Einhängesystem

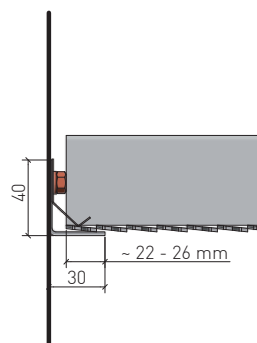
Siatka cięto-ciągniona - kasetony prostokątne - system zawieszany DZ

Randabschlüsse

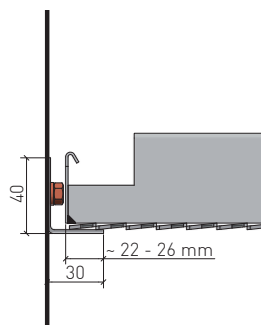
Przyłączenia krawędzi przyściennych



Wandanschluss mit offener Fuge (geeignet für Typ A/B/C), die UK gegen seitliches Schwingen nach Bedarf fixieren
Przyłączenie do ściany z otwartą szczeliną (odpowiednio dla typów A/B/C), w razie potrzeby konstrukcję nośną należy zamocować i zabezpieczyć przed przesuwaniami się



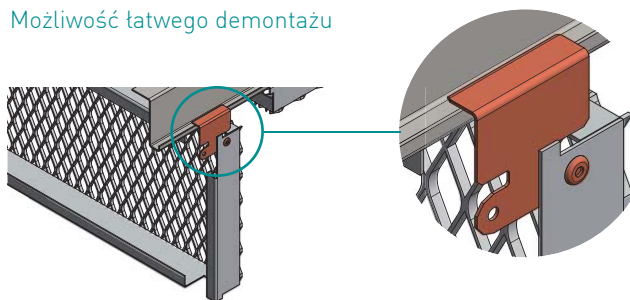
Wandanschluss für Anschnittkassetten mit L - Winkel und Niederhalteprofil (geeignet für Kassettentyp A/B/C)
Przyłączenie do ściany dociętego kasetonu nakładanego na profilu przyściennym L z profilem zaciskowym (odpowiednio do typów A/B/C)



Wandanschluss für ganze Kassette mit Randwinkel
Nakładanie całego kasetonu na profilu przyściennym

Revisionierbarkeit

Możliwość łatwego demontażu



Variante DOOR-Lasche mit Abklappfunktion auf Anfrage
(Typ A/B)

Wycięcie DOOR z funkcji otwierania na zapytanie (typ A/B)

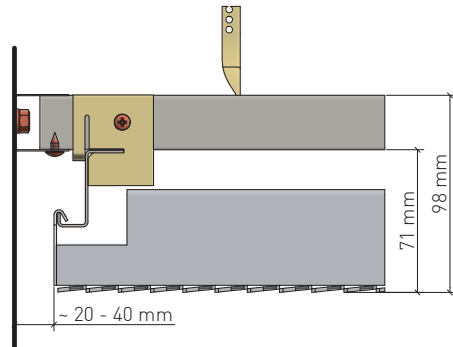
STM KLH-DZ 2.2.1.2

Streckmetall-Langfeld DZ-Einhängesystem

Siatka cięto-ciągniona - kasetony prostokątne - system zawieszany DZ

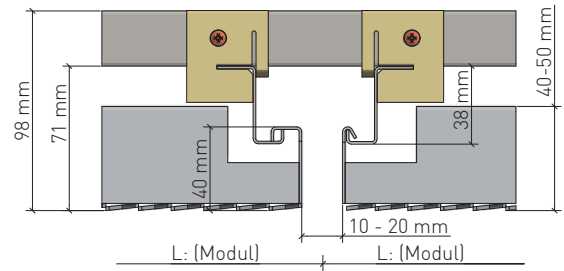
Alternative UK

Alternatywne konstrukcje nośne



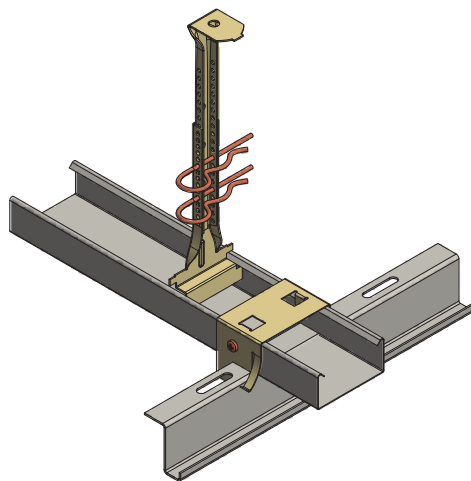
Wandanschluss mit offener Fuge bei alt. UK mit CD-Profil, Kreuzverbinder und handelsüblichem Z-Profil (für Kassetentyp A/B/C), die UK gegen seitliches Schwingen nach Bedarf fixieren

Przyłączenie do ściany z otwartą szczeliną dla alternatywnej konstrukcji nośnej z profilem CD, łącznikami krzyżowymi i standardowym profilem Z (do typów A/B/C), w razie potrzeby konstrukcję nośną należy zamocować i zabezpieczyć przed przesuwaniem się



Alternative querende UK mit CD Profil, Kreuzverbinder und 2x handelsüblichem Z-Profil L=4.000 mm, Vorteil flexible Fuge

Alternatywna konstrukcja nośna z poprzecznym profilem CD, łącznikiem krzyżowym i dwoma standardowymi profilami Z, L=4000 mm. Zaletą takiej konstrukcji jest możliwość ustawienia szerokości szczeliny



Variante
Wariant

- Variante: mit CD-Profil und handelsüblichem Z-Einhängeprofil (oberer Schenkel ca. 19 mm) und Kreuzverbinder (AS 60)
- Wariant: z profilem-CD i alternatywnym profilem wieszakowym Z i łącznik krzyżakowy (AS 60)

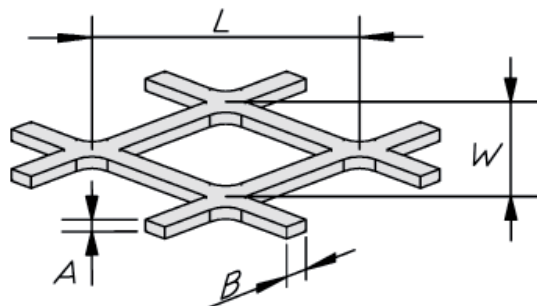
STM KLH-DZ 2.2.1.2

Streckmetall-Langfeld DZ-Einhängesystem

Siatka cięto-ciagniona - kasetony prostokątne - system zawieszany DZ

Maschenformate

Formaty oczek siatki



L = Maschenlänge

W = Maschenbreite

B = Stegbreite

A = Stegdicke

L x W x B x A

L = Długość oczka

W = Szerokość oczka

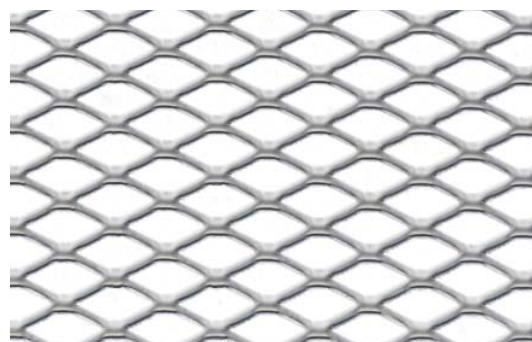
B = Szerokość mostka

A = grubość mostka

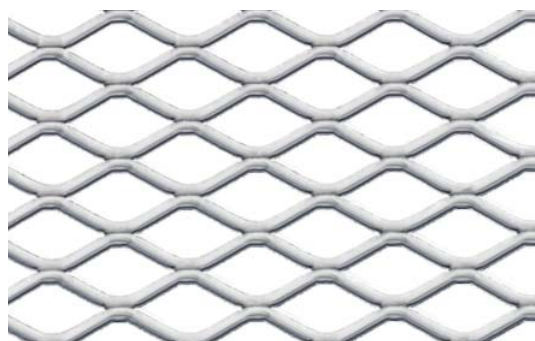
L x W x B x A



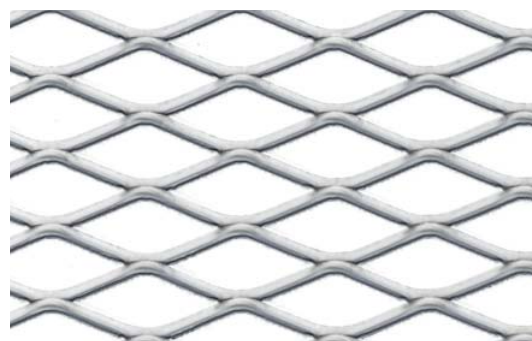
Masche 10 x 7,5 x 1,5 x 1,0 [mm]
 Oczko
 freier Querschnitt ca. 60%
 prześwit względny



Masche 16 x 8 x 1,5 x 1,0 [mm]
 Oczko
 freier Querschnitt ca. 62,5%
 prześwit względny



Masche 22 x 12 x 2,0 x 1,5 [mm]
 Oczko
 freier Querschnitt ca. 66,7%
 prześwit względny



Masche 30 x 12 x 2,0 x 1,5 [mm]
 Oczko
 freier Querschnitt ca. 66,7%
 prześwit względny

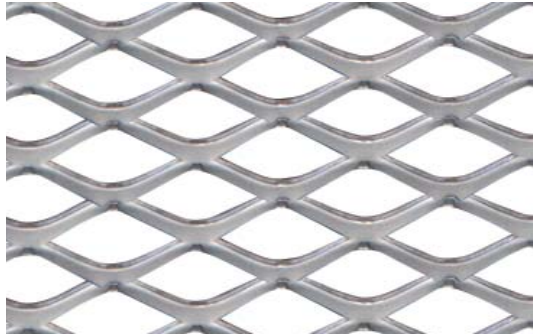
STM KLH-DZ 2.2.1.2

Streckmetall-Langfeld DZ-Einhängesystem

Siatka cięto-ciagniona - kasetony prostokątne - system zawieszany DZ

Maschenformate

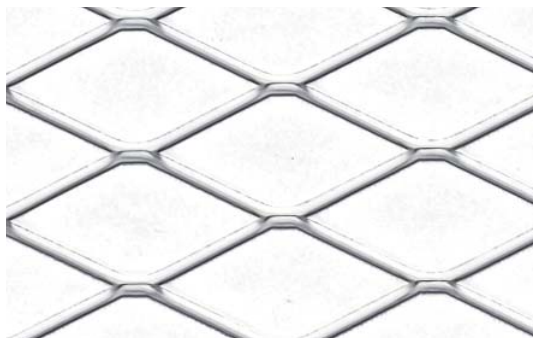
Formaty oczek siatki



Masche 30 x 15 x 4 x 1,5 [mm]
 Oczko
 freier Querschnitt ca. 46,3%
 prześwit względny



Masche 44 x 10 x 2 x 1,5 [mm]
 Oczko
 freier Querschnitt ca. 60,0%
 prześwit względny



Masche 50 x 22 x 2,5 x 1,5 [mm]
 Oczko
 freier Querschnitt ca. 77,3%
 prześwit względny



Masche 60 x 32 x 3 x 1,5 [mm]
 Oczko
 freier Querschnitt ca. 81,3%
 prześwit względny

Weitere Maschenformate auf Anfrage

Inne formaty oczek na życzenie

STM KLH-DZ 2.2.1.2

Streckmetall-Langfeld DZ-Einhängesystem

Siatka cięto-ciagniona - kasetony prostokątne - system zawieszany DZ

Material

Materiał

Verzinktes Stahlblech

Stal ocynkowana

Brandverhalten

Klasyfikacja ogniowa

A1 - nicht brennbar nach EN 13501-1

A1 - niepalne według EN 13501-1

Schallabsorption

Chłonność akustyczna

siehe Handbuch Geprüfte Akustik bzw. Datenblatt patrz folder „Sprawdzona akustyka” lub karta danych poszczególniej perforacji

Normen

Normy techniczne

- Die Komponenten entsprechen der DIN 18168 und der EN 13964 inkl. CE-Kennzeichnung der Standardsysteme.
- Die Produktion erfolgt nach den Richtlinien der TAIM (Technischer Arbeitskreis industrieller Metalldeckenhersteller) sowie der Fural-Werksnormen.
- Komponenty spełniają wymagania DIN 18168, PN-B-02151-4 jak i EN 13964 wraz z oznaczeniem CE standardowych systemów
- Produkcja odpowiada standardom TAIM (Techniczne Stowarzyszenie Producentów Sufitów Metalowych) jak i własnym standardom Fural.

Einlagen/Auflagen

Wkłady absorbujące

eingeklebttes Akustikvlies schwarz und Auflagen auf Anfrage

Wklejana fizełina akustyczna w kolorze czarnym jak i wkłady dźwiękochłonne na życzenie

VOC

LZO

Die Richtwerte des AgBB - Bewertungsschemas für VOC aus Bauprodukten werden eingehalten.

wartości zalecane wg AgBB - schematy oceny LZO dla produktów budowlanych spełnione.

Deckengewicht pro m²Masa sufitu na m²

Stahl ca. 8 kg

stal ok. 8 kg

Oberfläche

Powierzchnia

Pulverbeschichtet oder mit PARZIFAL-Hydroeinsbrenn-Lackierung, ähnlich jeder RAL oder NCS-Farbe

Lakierowana proszkowo lub emaliowana powłoką PARZIFAL, każdy kolor do RAL lub NCS

Montage

Montaż

siehe Montagehinweise Fural, DIN 18168, EN 13964 sowie TAIM.

patrz wskazówki montażu Fural, DIN 18168, EN 13964 jak i TAIM.

Pflegehinweis

Pielęgnacja

- Trockenreinigung: mit weichem Tuch (z.B. Vileda)
- Feuchtreinigung: mit feuchtem, weichem Tuch, leichtes Reinigungsmittel verwenden. (z.B. Glasreiniger, keine Scheuermilch bzw. Verdünnungen)
- Spezielle Reinigungshinweise auf Anfrage.
- Suche czyszczenie: użyj miękkiej ściereczki (np. Vileda)
- Mokre czyszczenie: użyj lekko namoczonej miękkiej ściereczki, słabych detergentów (do czyszczenia szkła, nie używać mleczek ściernych)
- Dodatkowe informacje na zapytanie

Nachhaltigkeit

Zrównoważony rozwój

Für unsere Produkte gibt es Umweltdeklarationen (EPDs). Metalle können dem bewährten Metallrecyclingprozess zugeführt werden. Die Recyclingquote bei Stahl beträgt laut EPD 99,4 % und bei Aluminium 85 %.

Dla naszych produktów dostępne są deklaracje środowiskowe (EPD). Metale mogą być wprowadzane do sprawdzonego procesu recyklingu metali. Zgodnie z EPD wskaźnik recyklingu dla stali wynosi 99,4 %, a dla aluminium 85 %.

