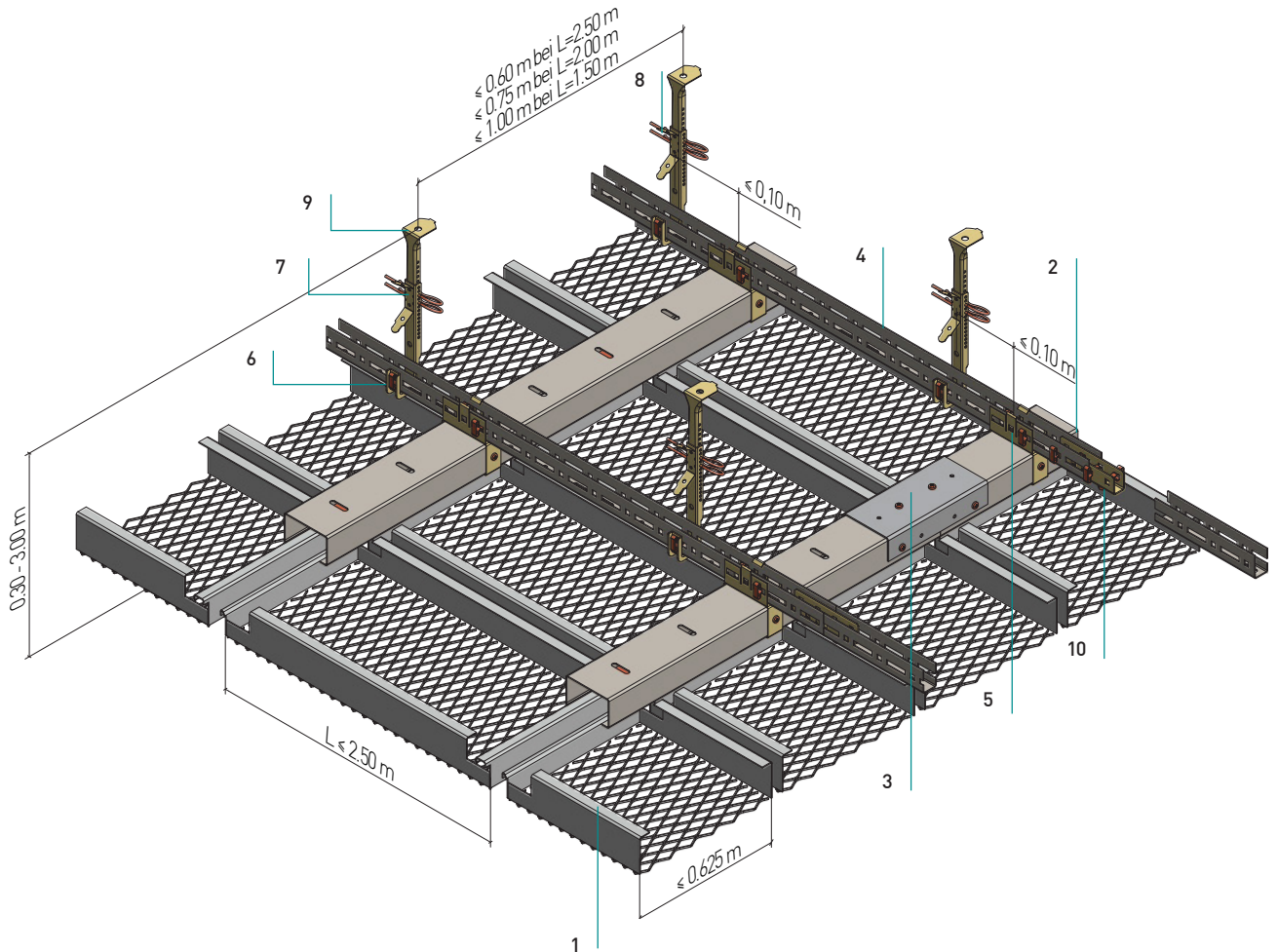


STM KLH-DZ 2.2.1.2

STM KLH-DZ 2.2.1.2

Streckmetall-Langfeld DZ-Einhängesystem
Rechthoekige strekmetalen panelen - DZ-Inhaakstelsysteem

Standardkonstruktion mit DZ-Einhängeprofil
und Noniushänger
Plafond met rostwinkelprofiel, DZ-inhaakprofiel
en noniusophangers



Normbedarf pro m² (inkl. Artikelnummer)
Normverbruik per m²

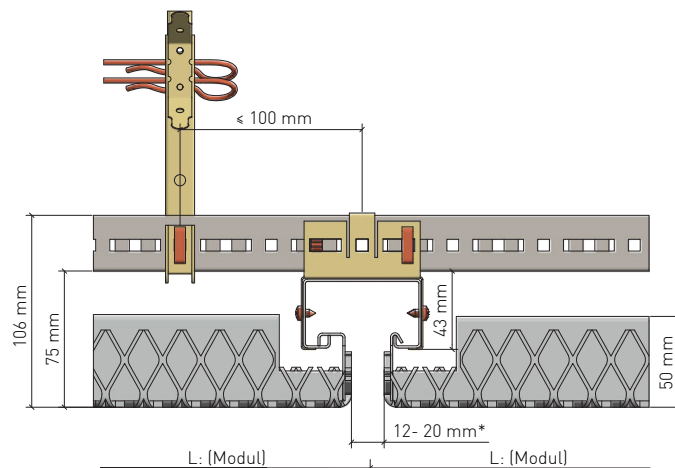
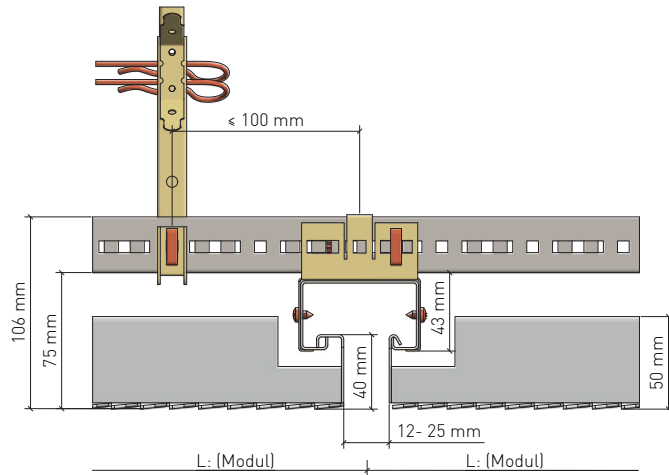
		L=2,5 m	L=2,0 m	L=1,5 m	
Einhängekassette (Typ A / B / C)	1				
Inhaakpaneel (type A/B/C)					
(4050027) DZ-Einhängeprofil 38	2	0,40	0,50	0,67	Laufmeter
DZ-inhaakprofiel 38					meter
(4050026) Längsverbinder für DZ-Einhängeprofil	3	0,16	0,20	0,27	Stück
Lengteverbinder DZ-inhaakprofiel					stuk
(3490008) U-Rostprofil C20	4	1,67	1,33	1,00	Laufmeter
U-uthouderprofiel C20					meter
(3090031) Kreuzverbinder C20 auf DZ	5	0,67	0,67	0,67	Stück
Kruiskoppeling C20					stuk
(3050094) Steck Clip zu C20	6	1,66	1,74	1,88	Stück
Insteekclip voor C20					stuk
(3050092) Nonius-Unterteil	7	0,67	0,67	0,67	Stück
Nonius onderdeel					stuk
(3060032) Sicherungsstift	8	1,33	1,33	1,33	Stück
Borgstift voor nonius					stuk
(3060023) Nonius-Oberteil	9	0,67	0,67	0,67	Stück
Nonius bovendeel					stuk
(3490001) C20-Längsverbinder, o. Abb.	10	0,42	0,33	0,25	Stück
C20 Langsconnector, o. Afb.					stuk

STM KLH-DZ 2.2.1.2

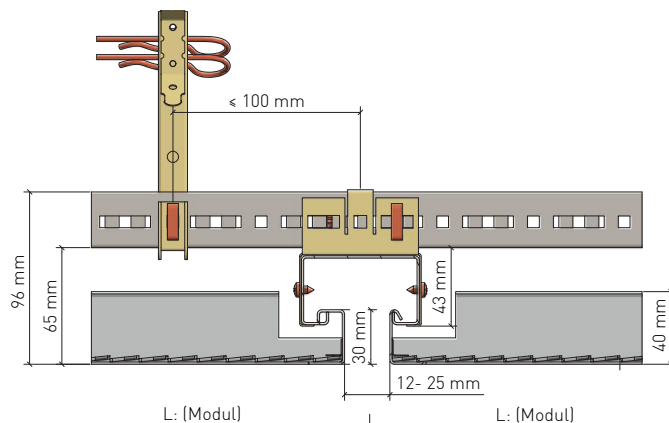
Streckmetall-Langfeld DZ-Einhängesystem
Rechthoekige strekmetalen panelen - DZ-Inhaaksysteem

Ausbildung Kassettenstege

Vormgeving paneelzijkanten



*afhankelijk van der Maschendicke
*afhankelijk van de maasdikte



Kassettentyp A

Paneeltype A

- Streckmetallkassette Stege stumpf geschweißt
- Ab 1,5 mm Stegdicke A möglich (siehe Seite 8)
- Fugenmaß (12-25 mm) ist bei Bestellung festzulegen
- Konstruktionshöhe 106 mm
- Stirnsteghöhe 40 mm
- Kassettengröße bis 2.500 x 625 mm
- größere Kassettenformate in Abhängigkeit zur Maschengröße auf Anfrage
- Querende UK nur mit U-Rostprofil C20
- Streckmetalen rechthoekig paneel met stompgelaste zijden
- Voegmaat 12-25 mm
- Constructiehoogte 106 mm
- Hoogte van korte zijden 40 mm
- Paneelafmetingen tot 2.500 x 625 mm
- Grotere paneelafmetingen afhankelijk van maasafmetingen op aanvraag
- Primaire onderconstructie alleen met U-uthouderprofiel C20

Kassettentyp B

Paneeltype B

- Streckmetallkassette Stege gekantet
- Fugenmaß 12-20 mm, abhängig von der Maschendicke
- Einhänge- und Aussteifungsprofile innen eingeschweißt
- Konstruktionshöhe 106 mm
- Stirnsteghöhe 40 mm
- Kassettengröße bis 2.500 x 625 mm
- größere Kassettenformate in Abhängigkeit zur Maschengröße auf Anfrage
- Querende UK nur mit U-Rostprofil C20
- Streckmetalen rechthoekig paneel met gezette zijden
- Voegmaat 12-20 mm, afhankelijk van de maasdikte
- Aan de binnenzijde ingelaste inhaak- en versterkingsprofielen
- Constructiehoogte 106 mm
- Hoogte van korte zijden 40 mm
- Paneelafmetingen tot 2.500 x 625 mm
- Grotere paneelafmetingen afhankelijk van maasafmetingen op aanvraag
- Primaire onderconstructie alleen met U-uthouderprofiel C20

Kassettentyp C

Paneeltype C

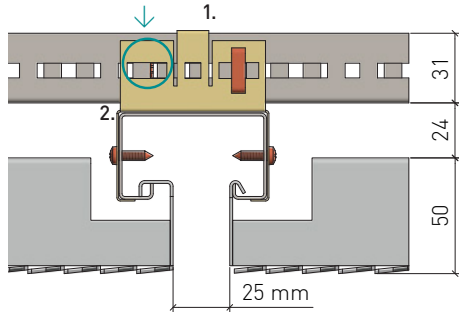
- Kassette aus Stahlblech, Streckgitter eingelegt und fixiert
- Fugenmaß (12-25 mm) ist bei Bestellung festzulegen
- Konstruktionshöhe 96 mm
- Stirnsteghöhe 30 mm
- Kassettengröße bis 1.500 x 500 mm
- größere Kassettenformate in Abhängigkeit zur Maschengröße auf Anfrage
- Querende UK nur mit U-Rostprofil C20
- Verzinkt metalen rechthoekig paneel met ingelegd en gefixeerd strekmetal rooster
- Voegmaat 12-25 mm
- Constructiehoogte 96 mm
- Hoogte van korte zijden 30 mm
- Paneelafmetingen tot 1.500 x 500 mm
- Grotere paneelafmetingen afhankelijk van maasafmetingen op aanvraag
- Primaire onderconstructie alleen met U-uthouderprofiel C20

STM KLH-DZ 2.2.1.2

Streckmetall-Langfeld DZ-Einhängesystem
Rechthoekige strekmetalen panelen - DZ-Inhaaksysteem

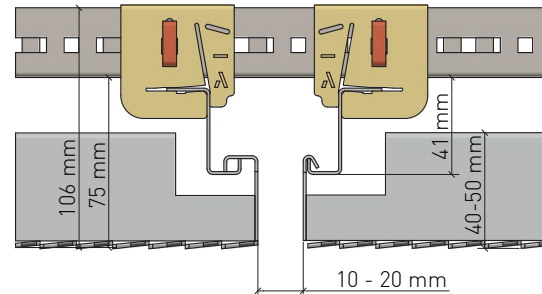
Kreuzverbinder DZ auf C20-Profil

Kruiskoppeling DZ op C20-profiel



1. Kreuzverbinder DZ auf C20-Profil wird zweifach mit Steck-Clip in C20-Profil gesichert (diagonal angeordnet).
2. Kreuzverbinder auf C20-Profil wird zweifach mit DZ-Profil verschraubt, Bohrschraube 4,2 x 16.
1. Kruiskoppeling DZ op C20-profiel wordt tweemaal geborgd met insteekclips in profiel C20 (diagonaal gerangschikt).
2. Kruiskoppeling op C20-profiel wordt tweevoudig aan DZ-profiel vastgeschroefd, boorparker 4,2 x 16.

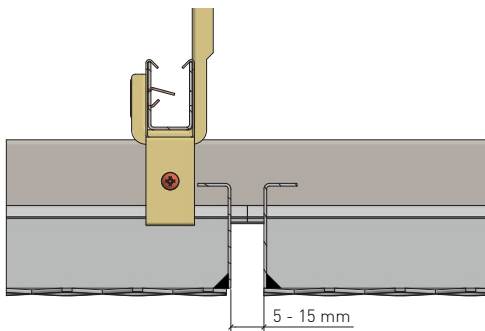
Variable Stirnfuge mit Kreuzverbinder HT/Z



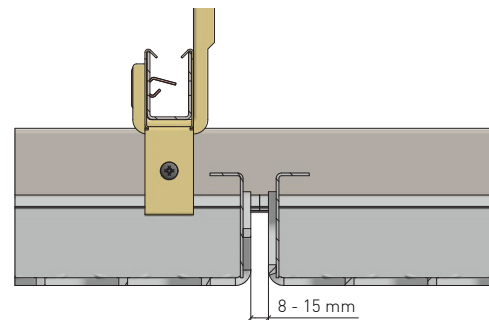
Mit 2 x Kreuzverbinder HT/Z und 2 x Z-Profil können flexible Fugen realisiert werden.
Met 2 x kruisverbinders HT/Z en 2 x Z-profielen kunnen flexibele voegen worden gerealiseerd.

Längsfuge

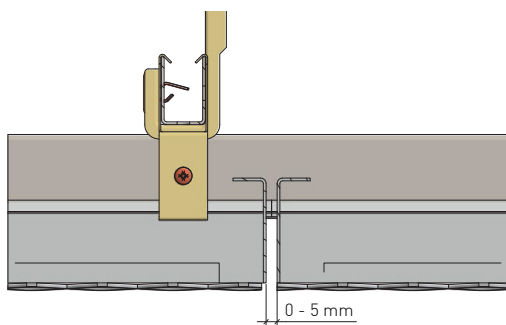
Langsvoegen



Kassettenlängsfuge bei Kassetten mit stumpf aufgeschweißten Stegen (Typ A)
Paneellangsvoeg bij panelen met stomp opgelaste zijden (type A)



Kassettenlängsfuge bei Kassetten mit gekanteten Stegen und innen eingeschweißten Profilen (Typ B)
Paneellangsvoeg bij panelen met gezette zijden en aan de binnenzijde ingelaste profielen (type B)



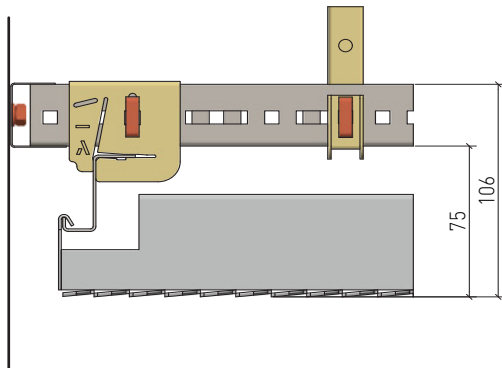
Kassettenlängsfuge bei Kassetten aus Blech mit Streckgitter eingelegt und fixiert (Typ C)
Paneellangsvoeg bij verzinkte metalen panelen met ingelegd en gefixeerd strekmetal rooster (type C)

STM KLH-DZ 2.2.1.2

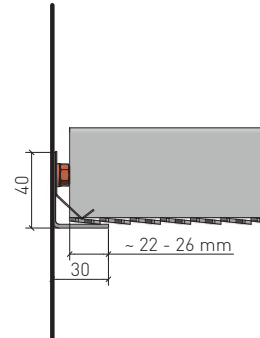
Streckmetall-Langfeld DZ-Einhängesystem
Rechthoekige strekmetalen panelen - DZ-Inhaaksysteem

Randabschlüsse

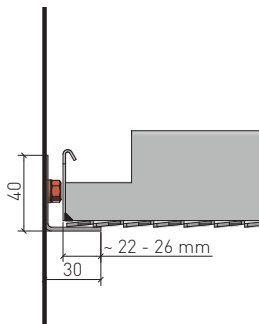
Wandaansluiting



Wandanschluss mit offener Fuge (geeignet für Typ A/B/C), die UK gegen seitliches Schwingen nach Bedarf fixieren
Wandaansluiting met open voeg (geschikt voor type A/B/C); primaire constructie eventueel fixeren tegen zijdelings bewegen



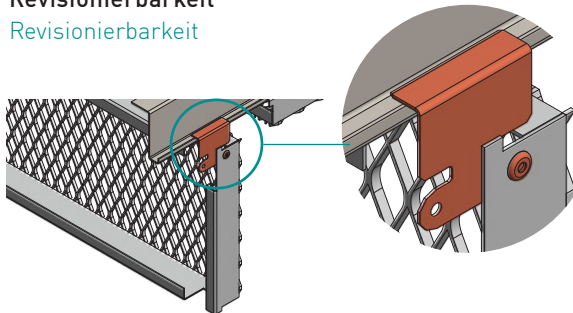
Wandanschluss für Anschnittkassetten mit L - Winkel und Niederhalteprofil (geeignet für Kassettentyp A/B/C)
Wandaansluiting voor paspanelen met L-randprofiel en aandrukprofiel (geschikt voor rechthoekig paneeltype A/B/C)



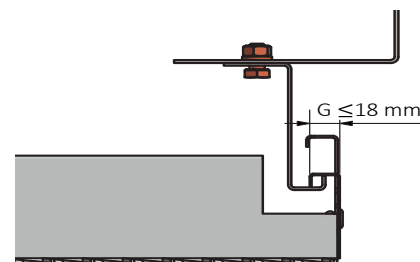
Wandanschluss für ganze Kassette mit Randwinkel
Wandaansluiting voor héél rechthoek paneel op randprofiel

Revisionierbarkeit

Revisionierbarkeit



Variante DOOR-Lasche mit Abklappfunktion auf Anfrage (Typ A/B)
DOOR-scharnierbeugel met Afhangfunctie op aanvraag (Typ A/B)



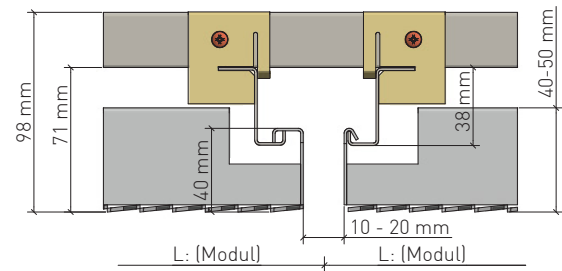
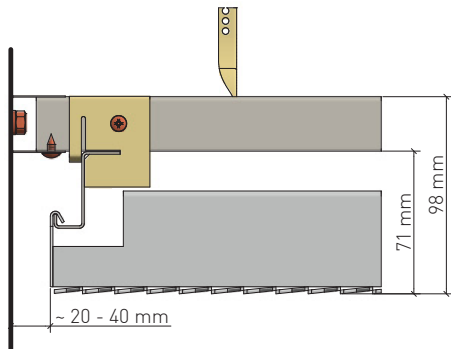
DOOR-Lasche bei G-Umbug ≤ 18 mm möglich
DOOR-scharnierbeugel mogelijk bij G-kanting ≤ 18 mm

STM KLH-DZ 2.2.1.2

Streckmetall-Langfeld DZ-Einhängesystem
Rechthoekige strekmetalen panelen - DZ-Inhaaksysteem

Alternative UK

Alternatieve primaire constructie

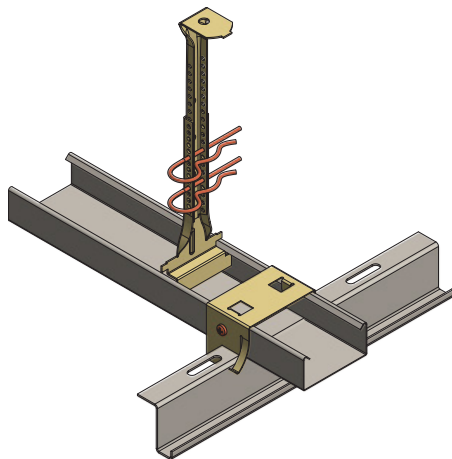


Wandanschluss mit offener Fuge bei alt. UK mit CD-Profil, Kreuzverbinder und handelsüblichem Z-Profil (für Kassettentyp A/B/C), die UK gegen seitliches Schwingen nach Bedarf fixieren

Wandaansluiting met open voeg bij alternatieve primaire constructie met CD-profiel, kruisverbinders en universeel Z-profiel (voor rechthoekig paneeltype A/B/C); primaire constructie eventueel fixeren tegen zijdelings bewegen

Alternative querende UK mit CD Profil, Kreuzverbinder und 2x handelsüblichem Z-Profil L=4.000 mm, Vorteil flexible Fuge

Alternatieve constructie met CD-profiel, kruisverbinder en 2x gangbaar Z-profiel L=4.000 mm; voordeel: flexibele voeg



Variante
Version

Variante: mit CD-Profil und handelsüblichem Z-Einhängeprofil (oberer Schenkel ca. 19 mm) und Kreuzverbinder (AS 60)

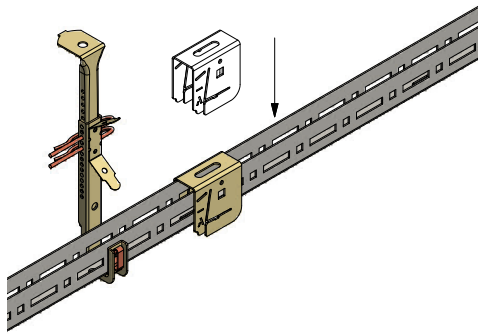
Variante: met CD-profiel en alternatieve Z-inhaakprofiel met Kruiskoppeling (AS 60)

STM KLH-DZ 2.2.1.2

Streckmetall-Langfeld DZ-Einhängesystem
Rechthoekige strekmetalen panelen - DZ-Inhaaksysteem

Montage Kreuzverbinder HT/Z

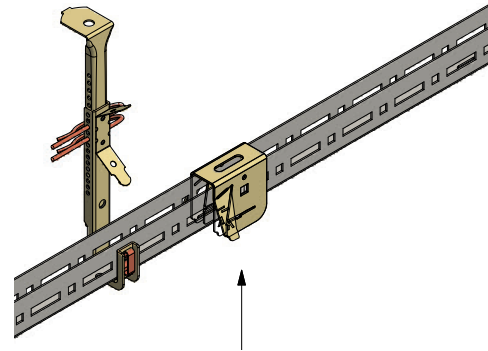
Montage kruisverbinder HT/Z



Schritt 1

Stap 1

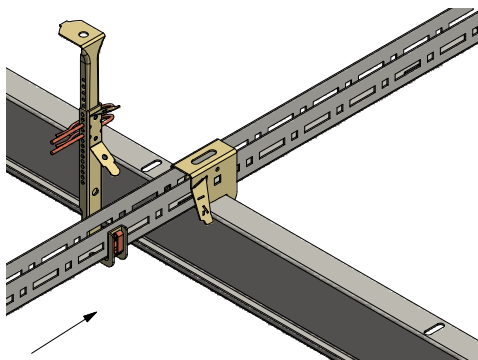
Kreuzverbinder auf C20-Profil schieben.
Kruisverbinders op C20-profiel schuiven.



Schritt 2

Stap 2

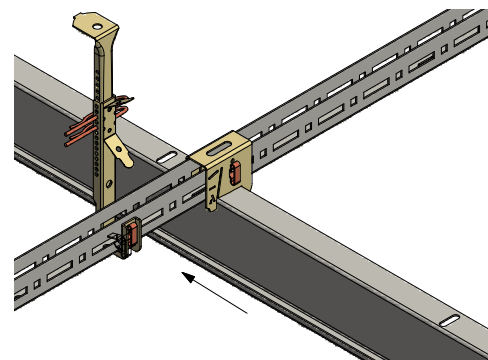
Sicherungslaschen des Kreuzverbinders aufbiegen.
Borglippen van de kruisverbinders "open" buigen.



Schritt 3

Stap 3

Z-Profil in Kreuzverbinder einschieben.
Z-profiel in de open sleuf van de kruisverbinders schuiven.



Schritt 4

Stap 4

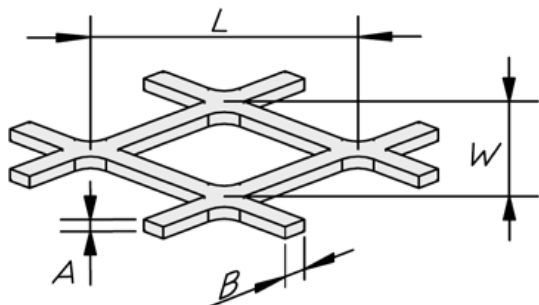
Z-Profil durch Herabbiegen der Lasche verspreizen.
Z-profiel borgen door borglippen terug te buigen. Tevens de borgclip aanbrengen.

STM KLH-DZ 2.2.1.2

Streckmetall-Langfeld DZ-Einhängesysteem
Rechthoekige strekmetalen panelen - DZ-Inhaaksysteem

Maschenformate

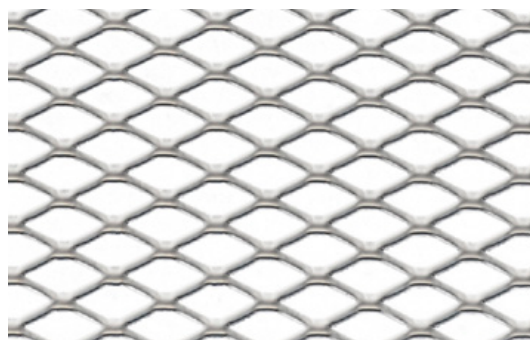
Maasafmetingen



L = Maschenlänge
W = Maschenbreite
B = Stegbreite
A = Stegdicke
L x W x B x A
Kassetentyp A ab 1,5 mm Stegdicke möglich
Kassetentyp B ab 1,0 mm Stegdicke möglich
L = Maaslengte
W = Maasbreedte
B = Dambreedte
A = Materiaaldikte
L x W x B x A
Paneeltype A mogelijk vanaf een materiaaldikte van 1,5 mm
Paneeltype B mogelijk vanaf een materiaaldikte van 1,0 mm



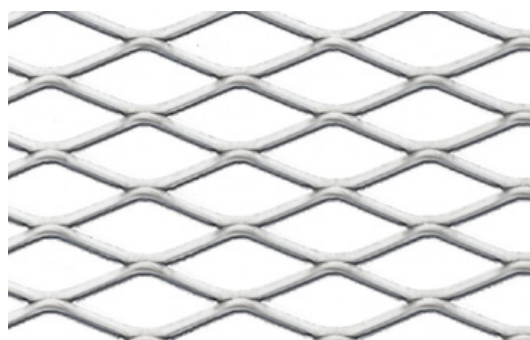
Masche 10 x 7,5 x 1,5 x 1,0 [mm]
Maas
freier Querschnitt ca. 60%
vrije doorlaat ca.



Masche 16 x 8 x 1,5 x 1,0 [mm]
Maas
freier Querschnitt ca. 62,5%
vrije doorlaat ca.



Masche 22 x 12 x 2,0 x 1,5 [mm]
Maas
freier Querschnitt ca. 66,7%
vrije doorlaat ca.



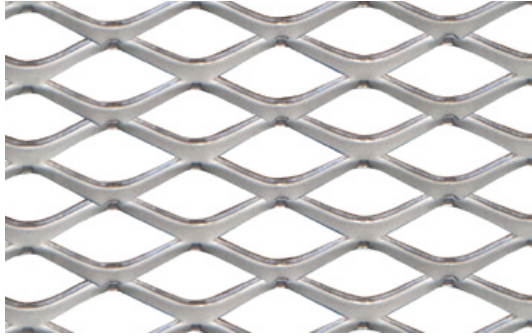
Masche 30 x 12 x 2,0 x 1,5 [mm]
Maas
freier Querschnitt ca. 66,7%
vrije doorlaat ca.

STM KLH-DZ 2.2.1.2

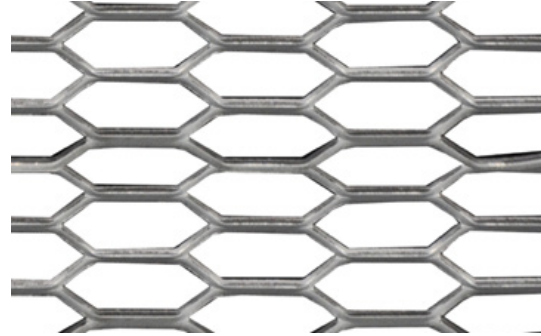
Streckmetall-Langfeld DZ-Einhängesystem
Rechthoekige strekmetalen panelen - DZ-Inhaaksysteem

Maschenformate

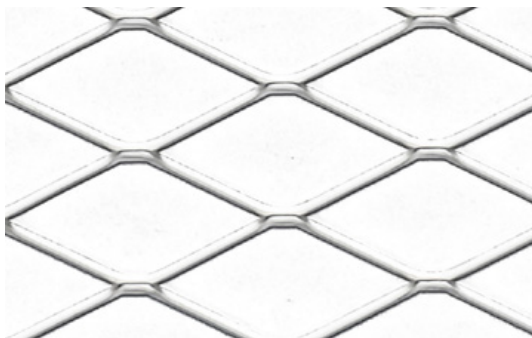
Maasafmetingen



Masche 30 x 15 x 4 x 1,5 [mm]
Maas
freier Querschnitt ca. 46,3%
vrije doorlaat ca.



Masche 44 x 10 x 2 x 1,5 [mm]
Maas
freier Querschnitt ca. 60,0%
vrije doorlaat ca.



Masche 50 x 22 x 2,5 x 1,5 [mm]
Maas
freier Querschnitt ca. 77,3%
vrije doorlaat ca.



Masche 60 x 32 x 3 x 1,5 [mm]
Maas
freier Querschnitt ca. 81,3%
vrije doorlaat ca.

Weitere Maschenformate auf Anfrage

Andere Maasafmetingen op aanvraag

STM KLH-DZ 2.2.1.2

Streckmetall-Langfeld DZ-Einhängesystem
Rechthoekige strekmetalen panelen - DZ-Inhaaksysteem

Material

Materiaal

Verzinkt Staalblech
Verzinkt staal

Brandverhalten

Brandklasse

A1 - nicht brennbar nach EN 13501-1
A1 - onbrandbaar volgens EN 13501-1

Schallabsorption

Geluidsabsorptie

siehe Handbuch Geprüfte Akustik bzw. Datenblatt
Zie map "Certified Acoustics" resp. Datasheet

Normen

Normen

- Die Komponenten entsprechen der DIN 18168 und der EN 13964 inkl. CE-Kennzeichnung der Standardsysteme.
- Die Produktion erfolgt nach den Richtlinien der TAIM (Technischer Arbeitskreis industrieller Metalldeckenhersteller) sowie der Fural-Werksnormen.
- [De onderdelen voldoen aan DIN 18168 en EN 13964 incl. CE -markering van de standaard systemen.](#)
- [De productie verloopt zowel volgens de TAIM richtlijnen als de Fural - bedrijfsnormen.](#)

Einlagen/Auflagen

Inleg/Opleg

eingeklebt Akustikvlies schwarz und Auflagen auf Anfrage
Ingelijmd zwart akoestisch vlies en invulmaterialen op aanvraag

Deckengewicht pro m²Plafondgewicht per m²

Stahl ca. 8 kg
Staal ca. 8 kg

Oberfläche

Oppervlak

Pulverbeschichtet oder mit PARZIFAL-Hydroeinsbrenn-Lackierung, ähnlich jeder RAL oder NCS-Farbe
[Poedercoating of met Parzifal-hydro-inbrandlak, in willekeurig welke RAL- of NCS-kleur](#)

Montage

Montage

siehe Montagehinweise Fural, DIN 18168, EN 13964 sowie TAIM.
[Zie montage-instructies Fural, DIN 18168, DIN EN 13964 en TAIM.](#)

Pflegehinweis

Onderhoudsinstructies

- Trockenreinigung: mit weichem Tuch (z.B. Vileda)
- Feuchtreinigung: mit feuchtem, weichem Tuch, leichtes Reinigungsmittel verwenden. (z.B. Glasreiniger, keine Scheuermilch bzw. Verdünnungen)
- Spezielle Reinigungshinweise auf Anfrage.
- [Droog reinigen: met een zachte doek \(bijv. vileda\)](#)
- [Nat reinigen: met een vochtige en zachte doek, een mild reinigingsmiddel gebruiken \(bijv. ruitenreiniger, geen schuurmiddelen of thinner gebruiken\)](#)
- [Speciale reinigingsinstructies op aanvraag](#)

STM KLH-DZ 2.2.1.2

Streckmetall-Langfeld DZ-Einhängesystem
Rechthoekige strekmetalen panelen - DZ-Inhaaksysteem

VOC**VOC**

Die Richtwerte des AgBB - Bewertungsschemas für VOC aus Bauprodukten werden eingehalten.

De richtwaarden van de AgBB – beoordeling-schema's voor VOC uit bouwproducten worden nageleefd.

Nachhaltigkeit**Duurzaamheid**

Für unsere Produkte gibt es Umweltproduktdeklarationen (EPDs). Metalle können dem bewährten Metallrecyclingprozess zugeführt werden. Recyclingquote bei Stahl 99,4 %, Aluminium 85 % lt. EPD. Die Referenz-Nutzungsdauer von Metalldecken liegt gemäß den Nutzungsdauern von Bauteilen nach dem Bewertungssystem Nachhaltiges Bauen / BBSR Tabelle 2017/ bei über 50 Jahren. Das Produkt unterliegt keiner physischen Alterung über die Lebensdauer. Bei bestimmungsgemäßer Verwendung entsteht während der Lebensdauer und bei Revisionsarbeiten kein Abrieb. Die Metalldeckensysteme können ohne Beschädigung abgenommen und im Rahmen einer Zweitnutzung einfach wiederverwendet werden.

Voor onze producten zijn er milieuproductverklaringen (EPD's). Metalen kunnen worden gerecycled. Recyclingpercentage bij staal 99,4%, aluminium 85% volgens EPD. De referentielevensduur van metalen plafonds is meer dan 50 jaar in overeenstemming met de levensduur van bouwcomponenten volgens het beoordelingssysteem voor duurzaam bouwen /BBSR tabel 2017/. Het product is tijdens zijn levensduur niet onderhevig aan fysieke veroudering. Bij normaal gebruik treedt er geen slijtage op tijdens de levensduur of tijdens onderhoudswerkzaamheden. De metalen plafondsysteem kunnen zonder schade worden verwijderd en eenvoudig worden hergebruikt voor een tweede toepassing.

C02**C02**

Fural berechnet transparent die CO₂e-Emissionen der Metalldecke je m² und bietet alternative Stahlsorten zur Einsparung von CO₂-Emissionen an.

Fural berekent transparant de CO₂-uitstoot van het metalen plafond per m² en biedt alternatieve staalsoorten aan om de CO₂-uitstoot te verminderen.

