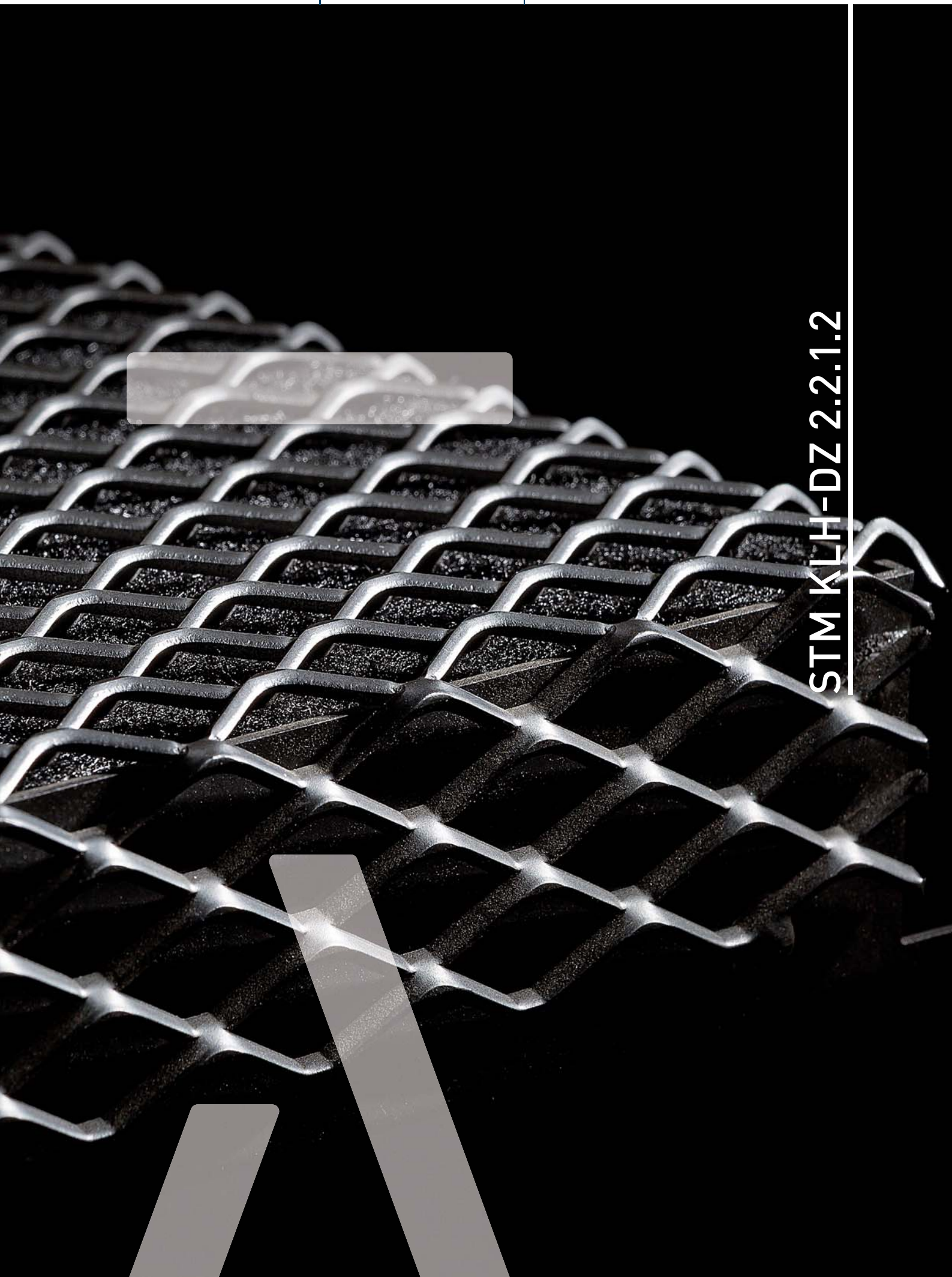


STM KLH-DZ 2.2.1.2



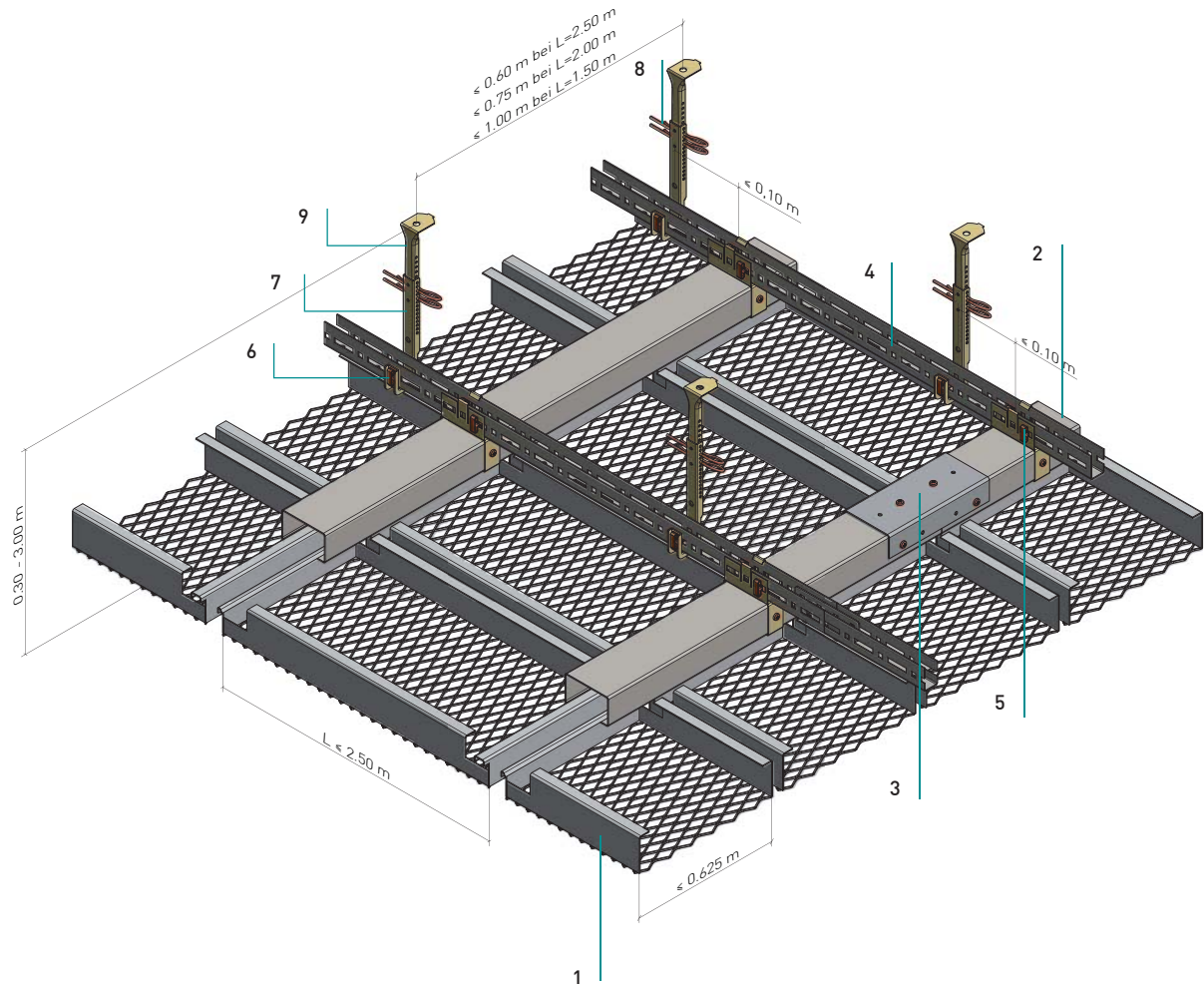
STM KLH-DZ 2.2.1.2

Streckmetall-Langfeld DZ-Einhängesysteem

Rechthoekige strekmetalene panelen - DZ-Inhaaksysteem

Standardkonstruktion mit DZ-Einhängeprofil
und Noniushänger

Plafond met rostwinkelprofiel, DZ-inhaakprofiel
en noniusophangers



Normbedarf pro m² (inkl. Artikelnummer)
Normverbruik per m²

L=2,5 m

L=2,0 m

L=1,5 m

		L=2,5 m	L=2,0 m	L=1,5 m	
Einhängekassette (Typ A / B / C)	1				
Inhaakpaneel (type A/B/C)					
(4050027) DZ-Einhängeprofil 38	2	0,40	0,50	0,67	Laufmeter
DZ-inhaakprofiel 38					meter
(4050026) Längsverbinder für DZ-Einhängeprofil	3	0,16	0,20	0,27	Stück
Lengteverbinder DZ-inhaakprofiel					stuk
(3490008) U-Rostprofil C20	4	1,67	1,33	1,00	Laufmeter
U-uthouderprofiel C20					meter
(3090031) Kreuzverbinder C20 auf DZ	5	0,67	0,67	0,67	Stück
Kruiskoppeling C20					stuk
(3050094) Steck Clip zu C20	6	1,66	1,74	1,88	Stück
Insteekclip voor C20					stuk
(3050092) Nonius-Unterteil	7	0,67	0,67	0,67	Stück
Nonius onderdeel					stuk
(3060032) Sicherungsstift	8	1,33	1,33	1,33	Stück
Borgstift voor nonius					stuk
Nonius-Oberteil	9	0,67	0,67	0,67	Stück
Nonius bovendeel					stuk
(3490001) C20-Längsverbinder, o. Abb.		0,42	0,33	0,25	Stück
C20 Langsconnector, o. Afb.					stuk

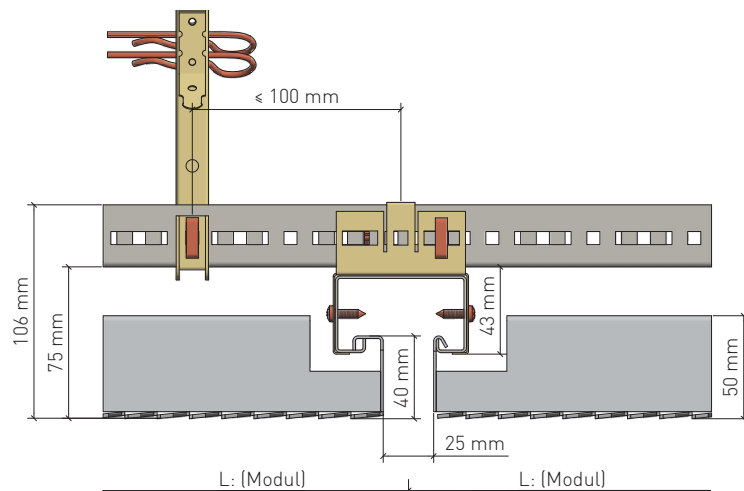
STM KLH-DZ 2.2.1.2

Streckmetall-Langfeld DZ-Einhängesystem

Rechthoekige strekmetalen panelen - DZ-Inhaaksysteem

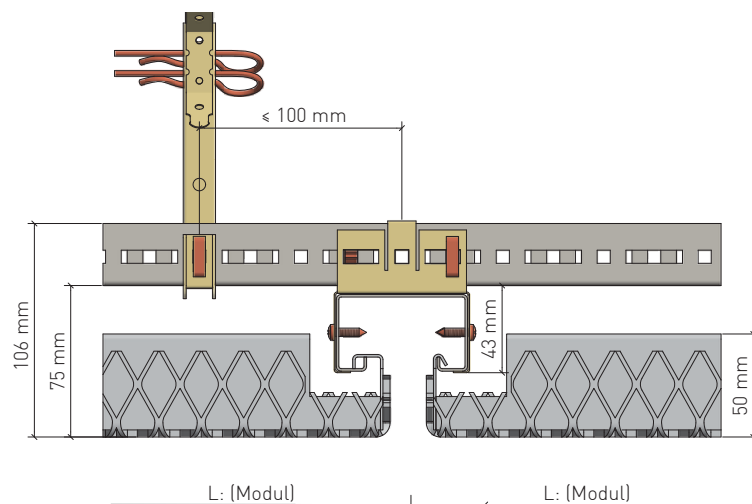
Ausbildung Kassettenstege

Vormgeving paneelzijkanten

**Kassettentyp A**

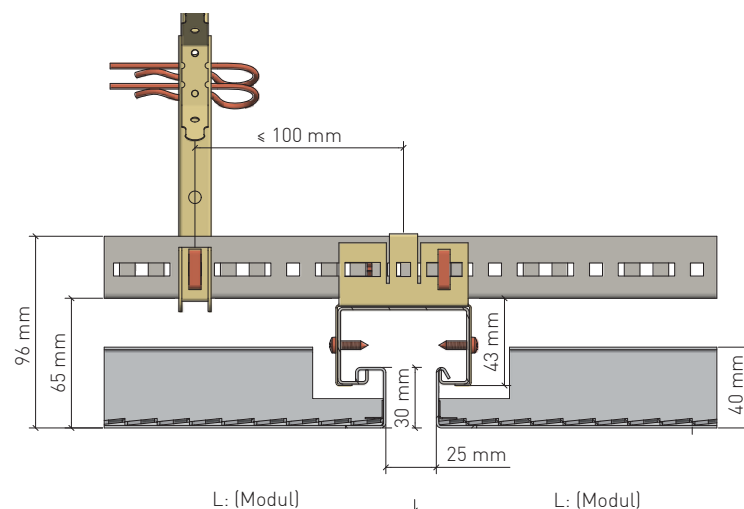
Paneltype A

- Streckmetallkassette Stege stumpf geschweißt
- Konstruktionshöhe 106 mm
- Stirnsteghöhe 40 mm
- Kassettengröße bis 2.500 x 625 mm
- größere Kassettenformate in Abhängigkeit zur Maschengröße auf Anfrage
- Querende UK nur mit U-Rostprofil C20
- Streckmetallen rechthoekig paneel met stomp gelaste zijden
- Constructiehoogte 106 mm
- Hoogte van korte zijden 40 mm
- Paneelafmetingen tot 2.500 x 625 mm
- Grotere paneelafmetingen afhankelijk van maasafmetingen op aanvraag
- Primaire onderconstructie alleen met U-uthouderprofiel C20

**Kassettentyp B**

Paneltype B

- Streckmetallkassette Stege gekantet
- Einhänge- und Aussteifungsprofile innen eingeschweißt
- Konstruktionshöhe 106 mm
- Stirnsteghöhe 40 mm
- Kassettengröße bis 2.500 x 625 mm
- größere Kassettenformate in Abhängigkeit zur Maschengröße auf Anfrage
- Querende UK nur mit U-Rostprofil C20
- Streckmetallen rechthoekig paneel met gezette zijden
- Aan de binnenzijde ingelaste inhaak- en versterkingsprofielen
- Constructiehoogte 106 mm
- Hoogte van korte zijden 40 mm
- Paneelafmetingen tot 2.500 x 625 mm
- Grotere paneelafmetingen afhankelijk van maasafmetingen op aanvraag
- Primaire onderconstructie alleen met U-uthouderprofiel C20

**Kassettentyp C**

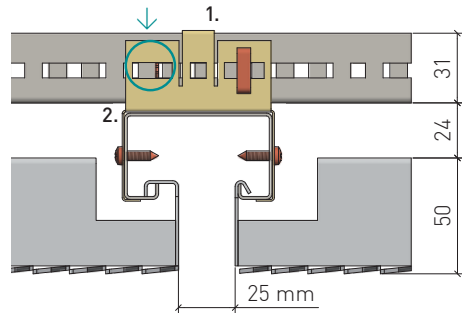
Paneltype C

- Kassette aus Stahlblech, Streckgitter eingelegt und fixiert
- Konstruktionshöhe 96 mm
- Stirnsteghöhe 30 mm
- Kassettengröße bis 1.500 x 500 mm
- größere Kassettenformate in Abhängigkeit zur Maschengröße auf Anfrage
- Querende UK nur mit U-Rostprofil C20
- Verzinkt metalen rechthoekig paneel met ingelegd en gefixeerd strekmetal rooster
- Constructiehoogte 96 mm
- Hoogte van korte zijden 30 mm
- Paneelafmetingen tot 1.500 x 500 mm
- Grotere paneelafmetingen afhankelijk van maasafmetingen op aanvraag
- Primaire onderconstructie alleen met U-uthouderprofiel C20

STM KLH-DZ 2.2.1.2

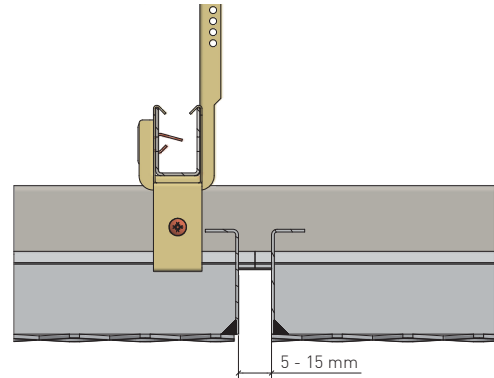
Streckmetall-Langfeld DZ-Einhängesystem
Rechthoekige strekmetalen panelen - DZ-Inhaaksysteem

Kreuzverbinder DZ auf C20-Profil Kruiskoppeling DZ op C20-profiel



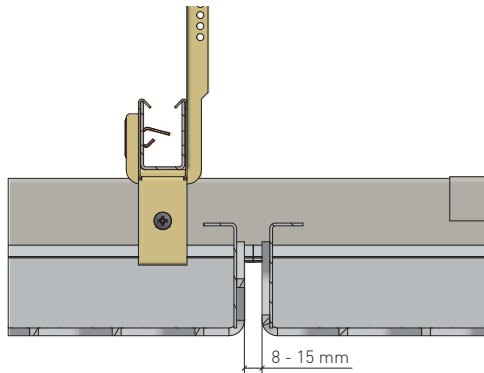
1. Kreuzverbinder DZ auf C20-Profil wird zweifach mit Steck-Clip in C20-Profil gesichert (diagonal angeordnet).
2. Kreuzverbinder auf C20-Profil wird zweifach mit DZ-Profil verschraubt, Bohrschraube 4,2 x 16.
1. Kruiskoppeling DZ op C20-profiel wordt tweemaal geborgd met insteekclips in profiel C20 (diagonaal gearangschikt).
2. Kruiskoppeling op C20-profiel wordt tweevoudig aan DZ-profiel vastgeschroefd, boorparker 4,2 x 16.

Längsfuge Langsvoeegen

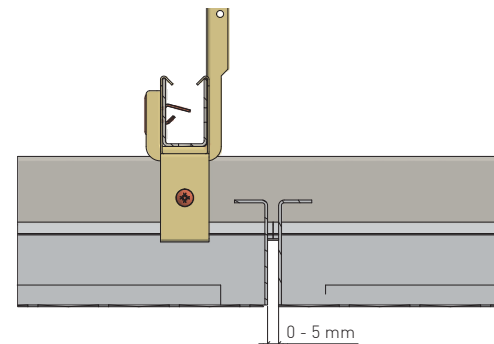


Kassettenlängsfuge bei Kassetten mit stumpf aufgeschweißten Stegen (Typ A)
Paneellangsvoeg bij panelen met stomp opgelaste zijden (type A)

Längsfuge Langsvoeegen



Kassettenlängsfuge bei Kassetten mit gekanteten Stegen und innen eingeschweißten Profilen (Typ B)
Paneellangsvoeg bij panelen met gezette zijden en aan de binnenzijde ingelaste profielen (type B)



Kassettenlängsfuge bei Kassetten aus Blech mit Streckgitter eingelegt und fixiert (Typ C)
Paneellangsvoeg bij verzinkte metalen panelen met ingelegd en gefixeerd strekmetal rooster (type C)

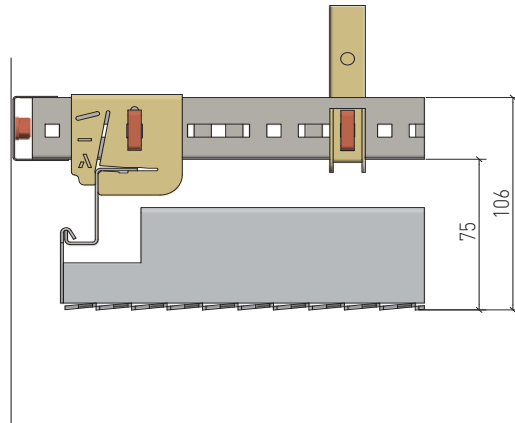
STM KLH-DZ 2.2.1.2

Streckmetall-Langfeld DZ-Einhängesystem

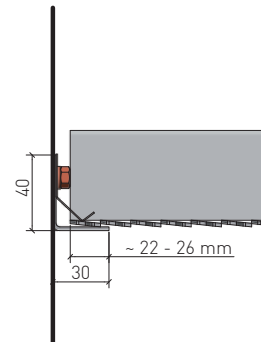
Rechthoekige strekmetalen panelen - DZ-Inhaaksysteem

Randabschlüsse

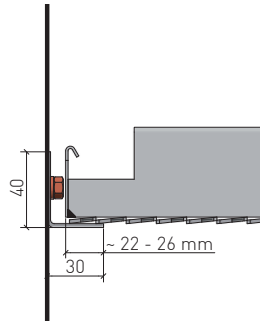
Wandaansluiting



Wandanschluss mit offener Fuge (geeignet für Typ A/B/C), die UK gegen seitliches Schwingen nach Bedarf fixieren
Wandaansluiting met open voeg (geschikt voor type A/B/C); priamire constructie eventueel fixeren tegen zijdelings bewegen



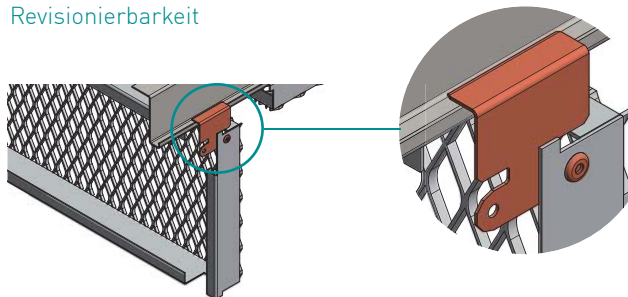
Wandanschluss für Anschnittkassetten mit L - Winkel und Niederhalteprofil (geeignet für Kassettentyp A/B/C)
Wandaansluiting voor paspanelen met L-randprofiel en aandrukprofiel (geschikt voor rechthoekig paneeltype A/B/C)



Wandanschluss für ganze Kassette mit Randwinkel
Wandaansluiting voor héél rechthoek paneel op randprofiel

Revisionierbarkeit

Revisionierbarkeit



Variante DOOR-Lasche mit Abklappfunktion auf Anfrage (Typ A/B)
DOOR-schanierbeugel met Afhangfunctie op aanvraag (Typ A/B)

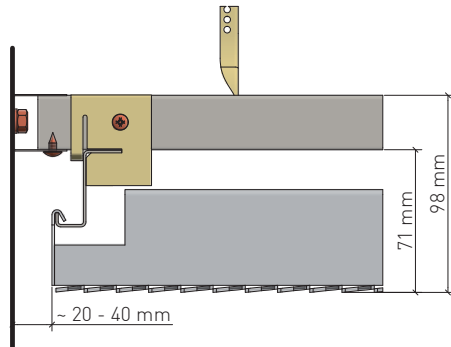
STM KLH-DZ 2.2.1.2

Streckmetall-Langfeld DZ-Einhängesystem

Rechthoekige strekmetalene panelen - DZ-Inhaaksysteem

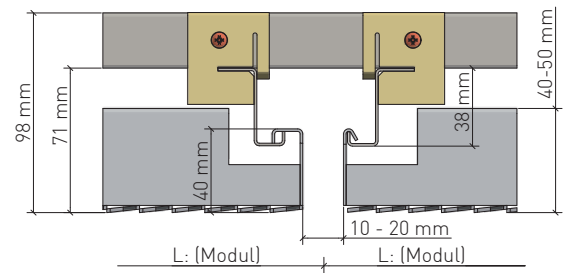
Alternative UK

Alternatieve primaire constructie



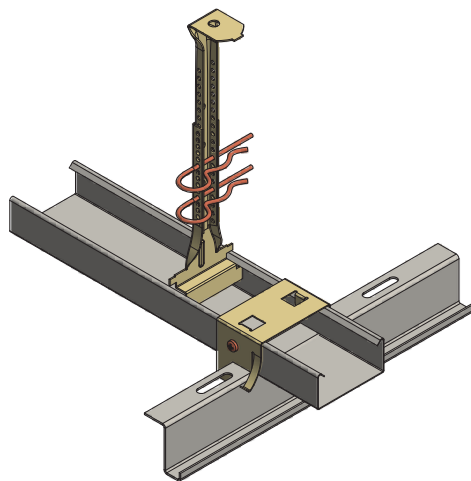
Wandanschluss mit offener Fuge bei alt. UK mit CD-Profil, Kreuzverbinder und handelsüblichem Z-Profil (für Kassetten-typ A/B/C), die UK gegen seitliches Schwingen nach Bedarf fixieren

Wandaansluiting met open voeg bij alternatieve primaire constructie met CD-profiel, kruisverbinders en universeel Z-profiel (voor rechthoekig paneeltype A/B/C); primaire constructie eventueel fixeren tegen zijdelings bewegen



Alternative querende UK mit CD Profil, Kreuzverbinder und 2x handelsüblichem Z-Profil L=4.000 mm, Vorteil flexible Fuge

Alternatieve constructie met CD-profiel, kruisverbinder en 2x gangbaar Z-profiel L=4.000 mm; voordeel: flexibele voeg



Variante

Version

- Variante: mit CD-Profil und handelsüblichem Z-Ein-hängeprofil (oberer Schenkel ca. 19 mm) und Kreuzverbinder (AS 60)
- Variante: met CD-profiel en alternatieve Z-inhaakprofiel met Kruiskoppeling (AS 60)

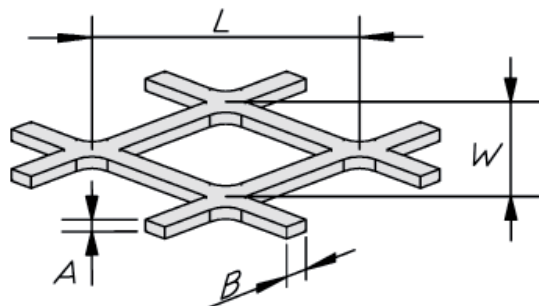
STM KLH-DZ 2.2.1.2

Streckmetall-Langfeld DZ-Einhängesysteem

Rechthoekige strekmetalen panelen - DZ-Inhaaksysteem

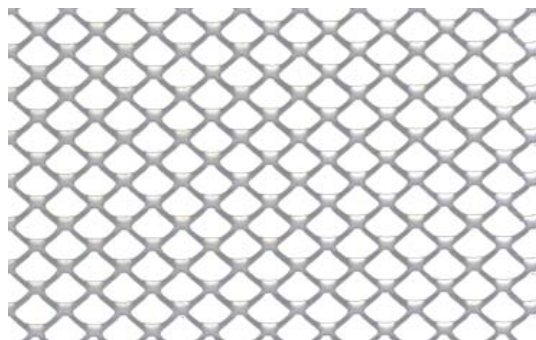
Maschenformate

Maasafmetingen

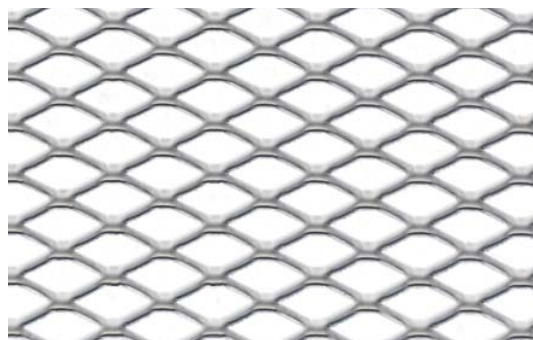


L = Maschenlänge
W = Maschenbreite
B = Stegbreite
A = Stegdicke
L x W x B x A

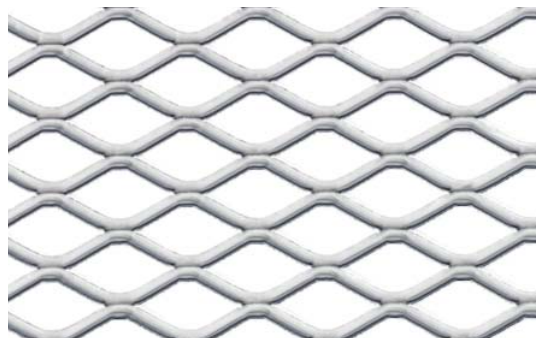
L = Maaslengte
W = Maasbreedte
B = Dambreedte
A = Materiaaldikte
L x W x B x A



Masche 10 x 7,5 x 1,5 x 1,0 [mm]
Maas
freier Querschnitt ca. 60%
vrije doorlaat ca.



Masche 16 x 8 x 1,5 x 1,0 [mm]
Maas
freier Querschnitt ca. 62,5%
vrije doorlaat ca.



Masche 22 x 12 x 2,0 x 1,5 [mm]
Maas
freier Querschnitt ca. 66,7%
vrije doorlaat ca.



Masche 30 x 12 x 2,0 x 1,5 [mm]
Maas
freier Querschnitt ca. 66,7%
vrije doorlaat ca.

STM KLH-DZ 2.2.1.2

Streckmetall-Langfeld DZ-Einhängesystem

Rechthoekige strekmetalen panelen - DZ-Inhaaksysteem

Maschenformate

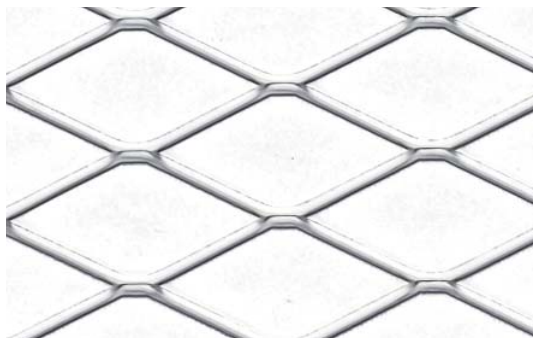
Maasafmetingen



Masche 30 x 15 x 4 x 1,5 [mm]
 Maas
 freier Querschnitt ca. 46,3%
 vrije doorlaat ca.



Masche 44 x 10 x 2 x 1,5 [mm]
 Maas
 freier Querschnitt ca. 60,0%
 vrije doorlaat ca.



Masche 50 x 22 x 2,5 x 1,5 [mm]
 Maas
 freier Querschnitt ca. 77,3%
 vrije doorlaat ca.



Masche 60 x 32 x 3 x 1,5 [mm]
 Maas
 freier Querschnitt ca. 81,3%
 vrije doorlaat ca.

Weitere Maschenformate auf Anfrage

Andere Maasafmetingen op aanvraag

STM KLH-DZ 2.2.1.2

Streckmetall-Langfeld DZ-Einhängesystem
Rechthoekige strekmetalen panelen - DZ-Inhaaksysteem

Material

Materiaal
Verzinkt stahlblech
Verzinkt staal

Brandverhalten

Brandklasse
A1 - nicht brennbar nach EN 13501-1
A1 - onbrandbaar volgens EN 13501-1

Schallabsorption

Geluidsabsorptie
siehe Handbuch Geprüfte Akustik bzw. Datenblatt
Zie map "Certified Acoustics" resp. Datasheet

Normen

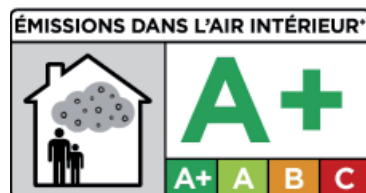
- Normen
- Die Komponenten entsprechen der DIN 18168 und der EN 13964 inkl. CE-Kennzeichnung der Standardsysteme.
 - Die Produktion erfolgt nach den Richtlinien der TAIM (Technischer Arbeitskreis industrieller Metalldeckenhersteller) sowie der Fural-Werksnormen.
 - [De onderdelen voldoen aan DIN 18168 en EN 13964 incl. CE -markering van de standaard systemen.](#)
 - [De productie verloopt zowel volgens de TAIM richtlijnen als de Fural - bedrijfsnormen.](#)

Einlagen/Auflagen

Inleg/Opleg
eingeklebt Akustikvlies schwarz und Auflagen auf Anfrage
[Ingelijmd zwart akoestisch vlies en invulmaterialen op aanvraag](#)

VOC

VOC
Die Richtwerte des AgBB - Bewertungsschemas für VOC aus Bauprodukten werden eingehalten.
[De richtwaarden volgens het beoordelingsschema AgBB \(Ausschuss zur gesundheitlichen Bewertung von Bauprodukten\) wat betreft vluchtige, organische stoffen \(VOC\).](#)

**Deckengewicht pro m²**

Plafondgewicht per m²
Stahl ca. 8 kg
Staal ca. 8 kg

Oberfläche

Oppervlak
Pulverbeschichtet oder mit PARZIFAL-Hydroeinsbrenn-Lackierung, ähnlich jeder RAL oder NCS-Farbe
[Poedercoating of met Parzifal-hydro-inbrandlak, in willekeurig welke RAL- of NCS-kleur](#)

Montage

Montage
siehe Montagehinweise Fural, DIN 18168, EN 13964 sowie TAIM.
[Zie montage-instructies Fural, DIN 18168, DIN EN 13964 en TAIM.](#)

Pflegehinweis

- [Onderhoudsinstructies](#)
- Trockenreinigung: mit weichem Tuch (z.B. Vileda)
 - Feuchtreinigung: mit feuchtem, weichem Tuch, leichtes Reinigungsmittel verwenden. (z.B. Glasreiniger, keine Scheuermilch bzw. Verdünnungen)
 - Spezielle Reinigungshinweise auf Anfrage.
 - [Droog reinigen: met een zachte doek \(bijv. vileda\)](#)
 - [Nat reinigen: met een vochtige en zachte doek, een mild reinigingsmiddel gebruiken \(bijv. ruitenreiniger, geen schuurmiddelen of thinner gebruiken\)](#)
 - [Speciale reinigingsinstructies op aanvraag](#)

Nachhaltigkeit

[Duurzaamheid](#)
Für unsere Produkte gibt es Umweltdeklarationen (EPDs). Metalle können dem bewährten Metallrecyclingprozess zugeführt werden. Die Recyclingquote bei Stahl beträgt laut EPD 99,4 % und bei Aluminium 85 %.

[Milieuproductverklaringen \(EPD's\) zijn beschikbaar voor onze producten. De metalen kunnen worden ingevoerd in het beproefde metaalrecyclingproces. Volgens de EPD is het recyclingpercentage voor staal 99,4 % en voor aluminium 85 %.](#)