

STM KLH-DZ 2.2.1.2

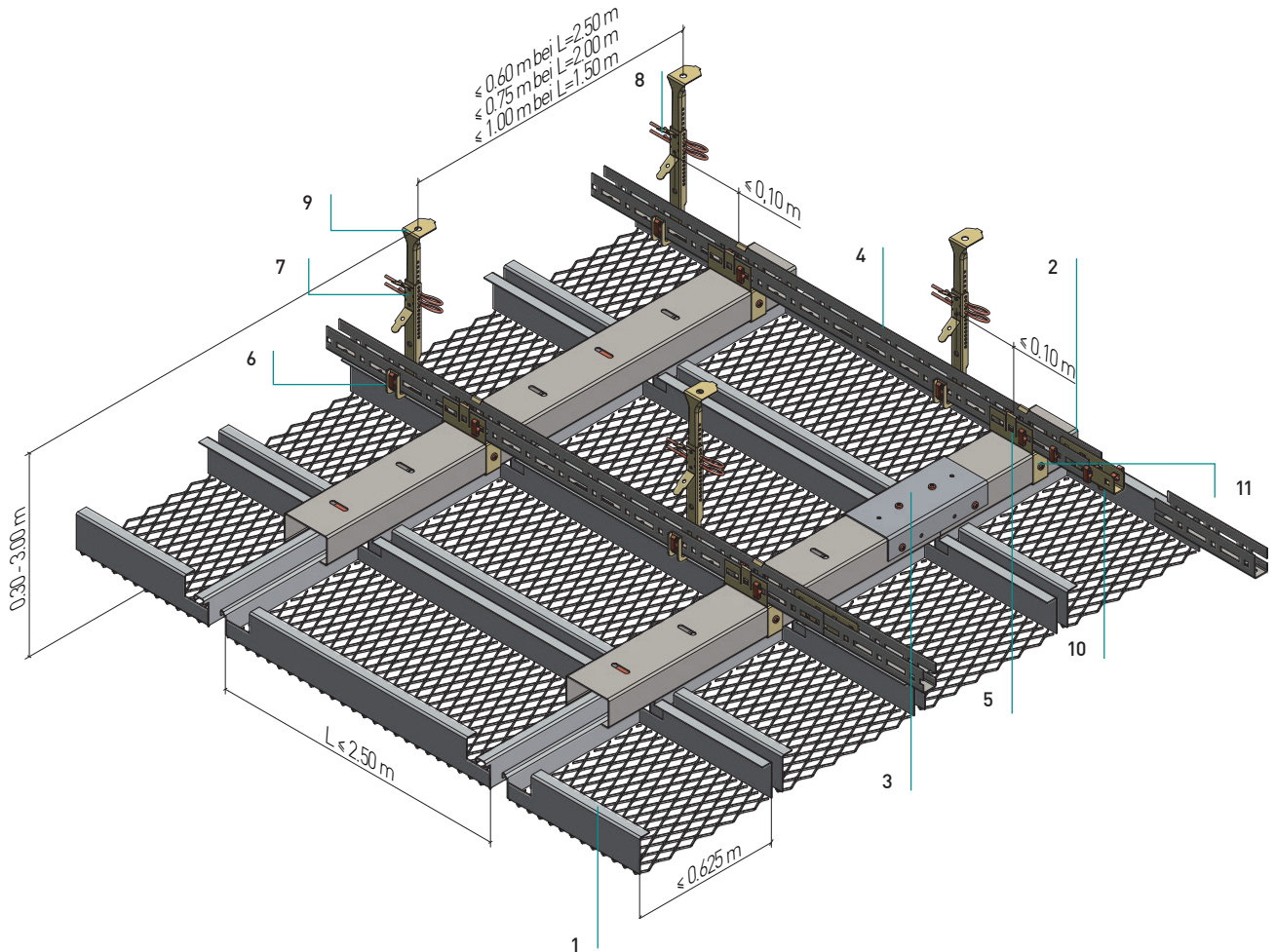
STM KLH-DZ 2.2.1.2

Streckmetall-Langfeld DZ-Einhängesystem

Métal déployé - Panneaux rectangulaires - Système hook-on

Standardkonstruktion mit DZ-Einhängeprofil und Noniushänger

Plafond de pièce avec cornière perforée, profil DZ hook-on et suspente Nonius



Normbedarf pro m² (inkl. Artikelnummer)
Quantité par m²

| | | L=2,5 m | L=2,0 m | L=1,5 m | |
|--|----|---------|---------|---------|-----------------|
| Einhängekassette (Typ A / B / C) Cassette hook-on (type A/B/C) | 1 | | | | |
| (4050027) DZ-Einhängeprofil 38 Profil DZ hook-on 38 | 2 | 0,40 | 0,50 | 0,67 | Laufmeter m1 |
| (4050026) Längsverbinder für DZ-Einhängeprofil Raccord linéaire profil DZ hook-on | 3 | 0,16 | 0,20 | 0,27 | Stück Pc. |
| (3490008) U-Rostprofil C20 U-cornière perforée C20 | 4 | 1,67 | 1,33 | 1,00 | Laufmeter m1 |
| (3090031) Kreuzverbinder C20 auf DZ Raccord en croix C20 | 5 | 0,67 | 0,67 | 0,67 | Stück Pc. |
| (3050094) Steck Clip zu C20 Clip de connexion pour C20 | 6 | 1,66 | 1,74 | 1,88 | Stück Pc. |
| (3050092) Nonius-Unterteil Nonius inférieur | 7 | 0,67 | 0,67 | 0,67 | Stück Pc. |
| (3060032) Sicherungsstift Goupille pour Nonius | 8 | 1,33 | 1,33 | 1,33 | Stück Pc. |
| Nonius-Oberteil Nonius supérieur | 9 | 0,67 | 0,67 | 0,67 | Stück Pc. |
| (3490001) C20-Längsverbinder, o. Abb Connecteur C20, s. ill. | 10 | 0,42 | 0,33 | 0,25 | Stück Pc. |
| (2000044) Bohrschraube 4,2x13 mm vis auto-perceuse 4,2x13 mm | 11 | 1,33 | 1,33 | 1,33 | Stück Pc. |

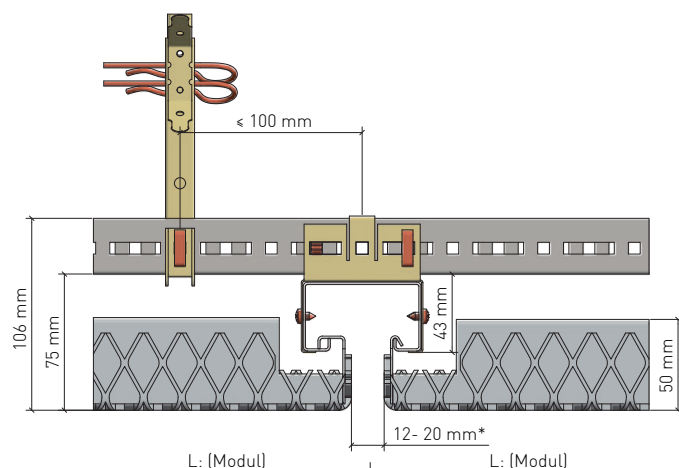
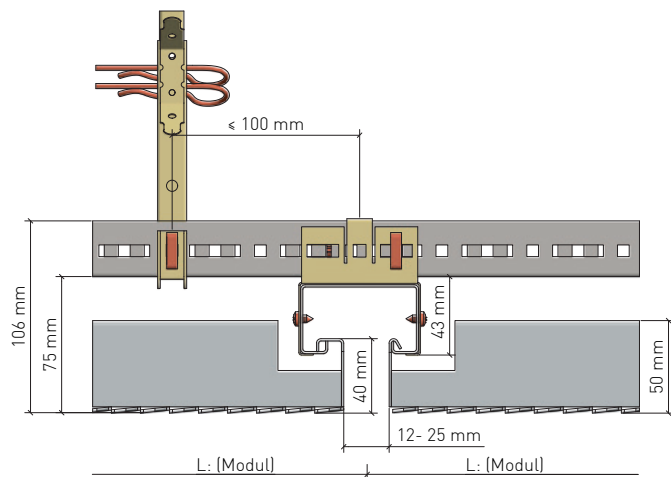
STM KLH-DZ 2.2.1.2

Streckmetall-Langfeld DZ-Einhängesystem

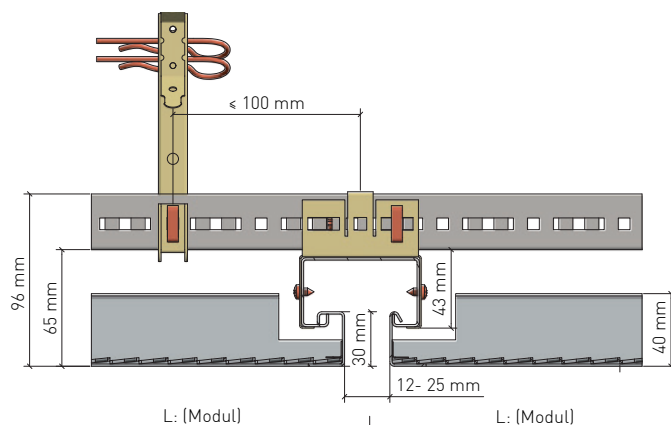
Métal déployé - Panneaux rectangulaires - Système hook-on

Ausbildung Kassettenstege

Exécution des cotés



*abhängig von der Maschendicke
*selon l'épaisseur de la maille



Kassettentyp A

Type de cassette A

- Streckmetallkassette Stege stumpf geschweißt
- Ab 1,5 mm Stegdicke A möglich (siehe Seite 8)
- Fugenmaß (12-25 mm) ist bei Bestellung festzulegen
- Konstruktionshöhe 106 mm
- Stirnsteghöhe 40 mm
- Kassettengröße bis 2.500 x 625 mm
- größere Kassettenformate in Abhängigkeit zur Maschengröße auf Anfrage
- Querende UK nur mit U-Rostprofil C20
- *Cassette en métal déployé à étais soudés bout à bout*
- *Largeur de joint 12-25 mm*
- *Hauteur du système 106 mm*
- *Hauteur de la traverse frontale 40 mm*
- *Taille de cassette jusqu'à 2500 x 625 mm*
- *Formats de cassette supérieurs sur demande selon la taille des mailles*
- *Sous-structure transversale uniquement avec profil de grille en U C20*

Kassettentyp B

Type de cassette B

- Streckmetallkassette Stege gekantet
- Fugenmaß 12-20 mm, abhängig von der Maschendicke
- Einhänge- und Aussteifungsprofile innen eingeschweißt
- Konstruktionshöhe 106 mm
- Stirnsteghöhe 40 mm
- Kassettengröße bis 2.500 x 625 mm
- größere Kassettenformate in Abhängigkeit zur Maschengröße auf Anfrage
- Querende UK nur mit U-Rostprofil C20
- *Cassette en métal déployé à étais pliés*
- *Largeur de joint 15-20 mm, selon l'épaisseur de la maille*
- *Profils hook-on et de renfort soudés à l'intérieur*
- *Hauteur du système 106 mm*
- *Hauteur de la traverse frontale 40 mm*
- *Taille de cassette jusqu'à 2500 x 625 mm*
- *Formats de cassette supérieurs sur demande selon la taille des mailles*
- *Sous-structure transversale uniquement avec profil de grille en U C20*

Kassettentyp C

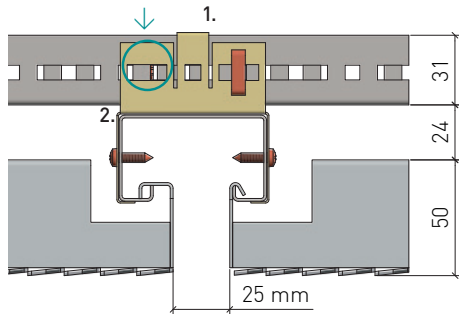
Type de cassette C

- Kassette aus Stahlblech, Streckgitter eingelegt und fixiert
- Fugenmaß (12-25 mm) ist bei Bestellung festzulegen
- Konstruktionshöhe 96 mm
- Stirnsteghöhe 30 mm
- Kassettengröße bis 1.500 x 500 mm
- größere Kassettenformate in Abhängigkeit zur Maschengröße auf Anfrage
- Querende UK nur mit U-Rostprofil C20
- *Cassette en tôle d'acier, grille déployée insérée et fixée*
- *Largeur de joint 12-25 mm*
- *Hauteur du système 96 mm*
- *Hauteur de la traverse frontale 30 mm*
- *Taille de cassette jusqu'à 1500 x 500 mm*
- *Formats de cassette supérieurs sur demande selon la taille des mailles*
- *Sous-structure transversale uniquement avec cornière perforée 30 / 30*

STM KLH-DZ 2.2.1.2

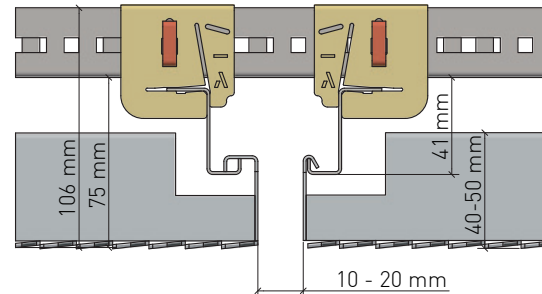
Streckmetall-Langfeld DZ-Einhängesystem
Métal déployé - Panneaux rectangulaires - Système hook-on

Kreuzverbinder DZ auf C20-Profil Raccord en croix DZ sur le profil C20



1. Kreuzverbinder DZ auf C20-Profil wird zweifach mit Steck-Clip in C20-Profil gesichert (diagonal angeordnet).
 2. Kreuzverbinder auf C20-Profil wird zweifach mit DZ-Profil verschraubt, Bohrschraube 4,2 x 13.
1. Raccord en croix DZ sur le profil C20 sécurisé doublement par un clip de connexion dans le profil C20 (disposé en diagonale).
2. Raccord en croix DZ sur le profil C20 est vissé doublement avec le profil DZ, vis autotaraudeuse 4,2 x 13.

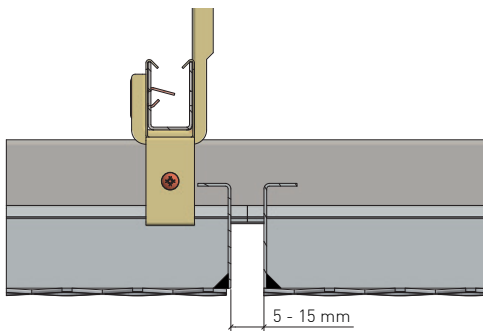
Variable Stirnfuge mit Kreuzverbinder HT/Z



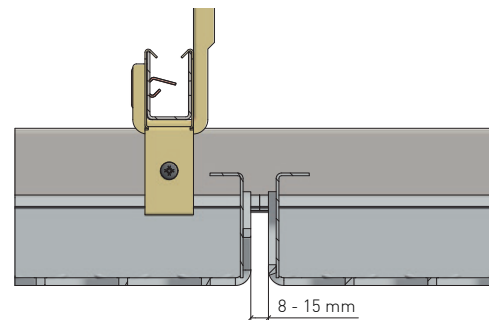
Mit 2x Kreuzverbinder HT/Z und 2x Z-Profil können flexible Fugen realisiert werden.
Des joints flexibles peuvent être obtenus à l'aide de 2x raccord en croix HT/Z et de 2x profil Z.

Längsfuge

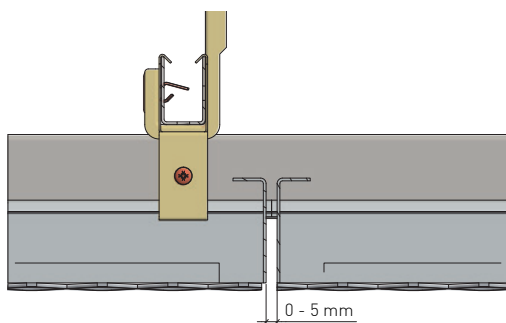
Joint longitudinal



Kassettenlängsfuge bei Kassetten mit stumpf aufgeschweißten Stegen (Typ A)
Joint longitudinal de cassette pour les cassettes à étais soudés bout à bout (type A)



Kassettenlängsfuge bei Kassetten mit gekanteten Stegen und innen eingeschweißten Profilen (Typ B)
Joint longitudinal de cassette pour les cassettes à étais pliés et profils soudés à l'intérieur (type B)



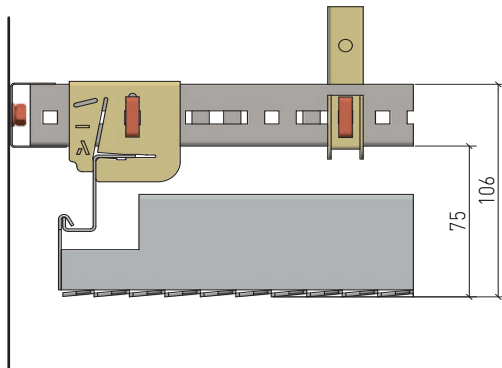
Kassettenlängsfuge bei Kassetten aus Blech mit Streckgitter eingelegt und fixiert (Typ C)
Joint longitudinal de cassette pour les cassettes en tôle avec grille déployée insérée et fixée (type C)

STM KLH-DZ 2.2.1.2

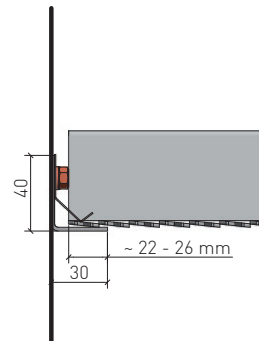
Streckmetall-Langfeld DZ-Einhängesystem
Métal déployé - Panneaux rectangulaires - Système hook-on

Randabschlüsse

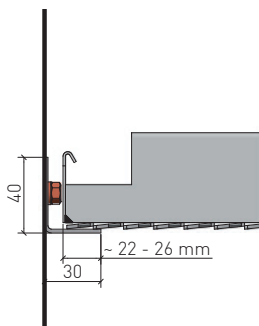
Raccords muraux



Wandanschluss mit offener Fuge (geeignet für Typ A/B/C), die UK gegen seitliches Schwingen nach Bedarf fixieren
Raccord mural avec joint ouvert (adapté pour type A/B/C), fixer la sous-structure contre l'oscillation latérale si besoin.



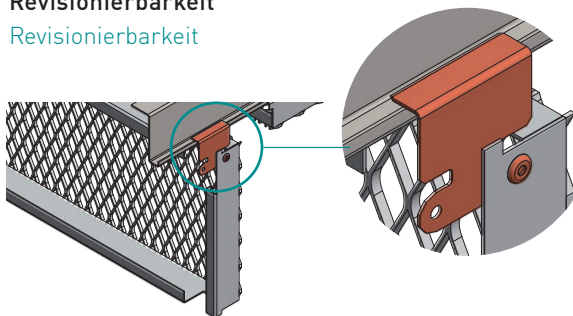
Wandanschluss für Anschnittkassetten mit L - Winkel und Niederhalteprofil (geeignet für Kassettentyp A/B/C)
Raccord mural cassettes coupées avec cornière L et profil de maintien en bas (adapté pour type de cassette A/B/C).



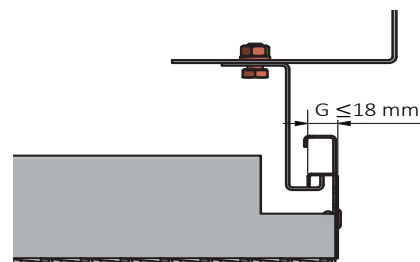
Wandanschluss für ganze Kassette mit Randwinkel
Raccord mural pour cassette complète avec cornière d'extrémité

Revisionierbarkeit

Revisionierbarkeit



Variante DOOR-Lasche mit Abklappfunktion auf Anfrage (Typ A/B)
Éclisse DOOR avec basculement sur demande (type A/B)



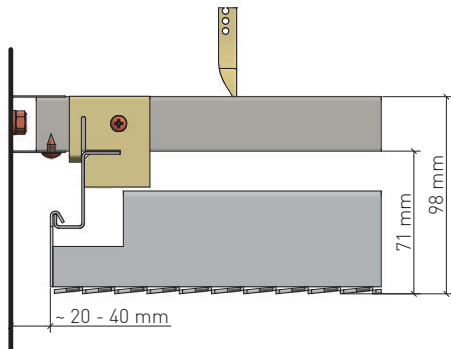
DOOR-Lasche bei G-Umbug ≤ 18 mm möglich
Éclisse DOOR possible avec pliage $G \leq 18$ mm

STM KLH-DZ 2.2.1.2

Streckmetall-Langfeld DZ-Einhängesystem
Métal déployé - Panneaux rectangulaires - Système hook-on

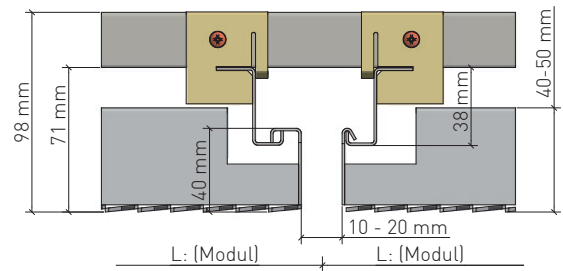
Alternative UK

Variante pour sous-structure



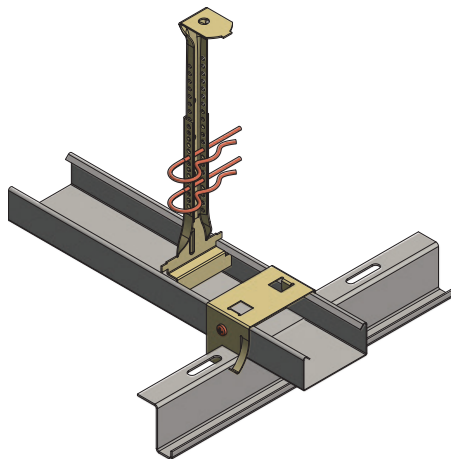
Wandanschluss mit offener Fuge bei alt. UK mit CD-Profil, Kreuzverbinder und handelsüblichem Z-Profil (für Kassettentyp A/B/C), die UK gegen seitliches Schwingen nach Bedarf fixieren

Raccord mural avec joint ouvert pour sous-structure alternative avec profil CD, connecteur en croix et profil Z classique (pour type de cassette A/B/C), fixer la sous-structure contre l'oscillation latérale si besoin



Alternative querende UK mit CD Profil, Kreuzverbinder und 2x handelsüblichem Z-Profil L=4.000 mm, Vorteil flexible Fuge

Sous-structure alternative transversale avec profil CD, connecteur en croix et 2x profil Z classique L=4000 mm, avantage joint flexible



Variante
Version

Variante: mit CD-Profil und handelsüblichem Z-Einhängeprofil (oberer Schenkel ca. 19 mm) und Kreuzverbinder (AS 60)

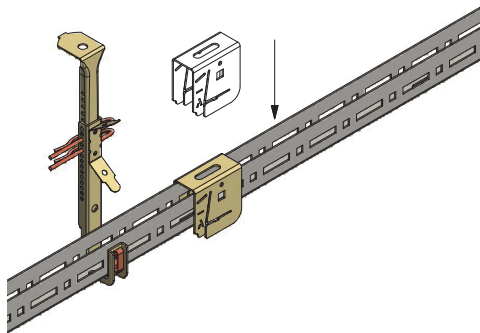
Variante avec profil CD et Profil Z hook-on alternative et raccord en croix (AS 60)

STM KLH-DZ 2.2.1.2

Streckmetall-Langfeld DZ-Einhängesystem
Métal déployé - Panneaux rectangulaires - Système hook-on

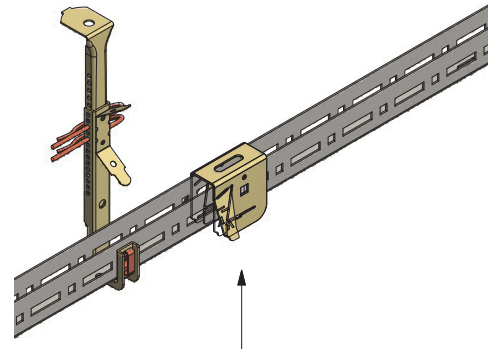
Montage Kreuzverbinder HT/Z

Assemblage du raccord en croix HT/Z



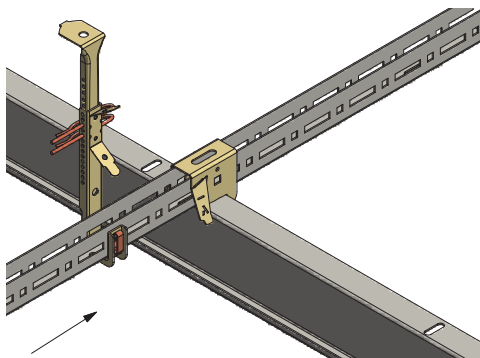
Schritt 1
Étape 1

Kreuzverbinder auf C20-Profil schieben.
Faites glisser le raccord en croix sur le profil C20.



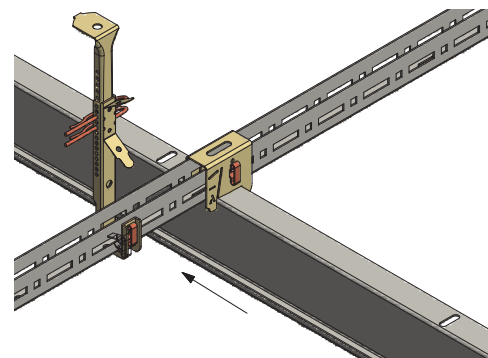
Schritt 2
Étape 2

Sicherungslaschen des Kreuzverbinders aufbiegen.
Ouvrez par pliage les axes de verrouillage du raccord en croix.



Schritt 3
Étape 3

Z-Profil in Kreuzverbinder einschieben.
Faire glisser le profil Z dans le raccord en croix.



Schritt 4
Étape 4

Z-Profil durch Herabbiegen der Lasche verspreizen.
Étendez le profil Z en pliant l'ergot vers le bas.

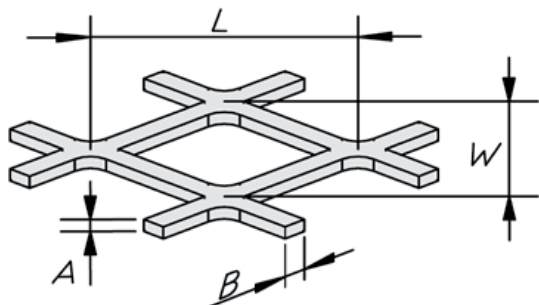
STM KLH-DZ 2.2.1.2

Streckmetall-Langfeld DZ-Einhängesystem

Métal déployé - Panneaux rectangulaires - Système hook-on

Maschenformate

Formats de mailles

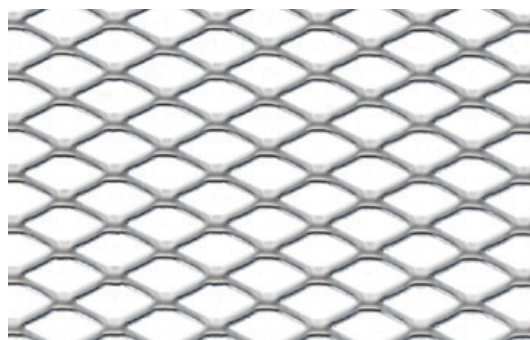


L = Maschenlänge
W = Maschenbreite
B = Stegbreite
A = Stegdicke
L x W x B x A
Kassettyp A ab 1,5 mm Stegdicke möglich
Kassettyp B ab 1,0 mm Stegdicke möglich

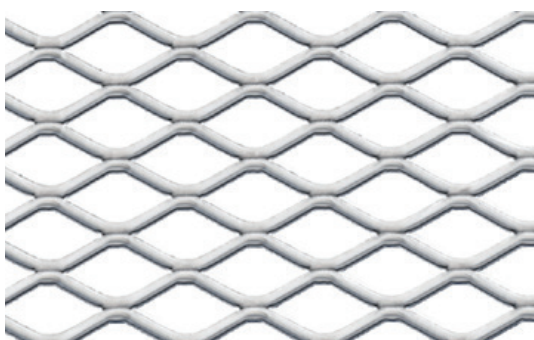
L = Longueur de mailles
W = Largeur de mailles
B = Largeur d'étai
A = Épaisseur d'étai
L x W x B x A



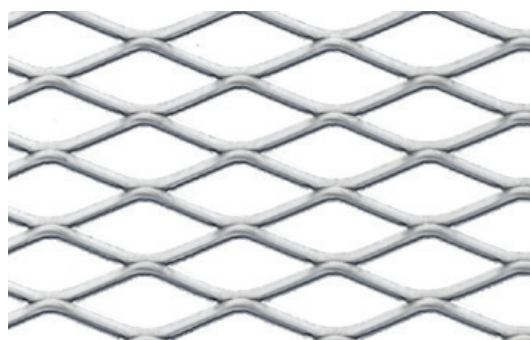
Masche 10 x 7,5 x 1,5 x 1,0 [mm]
Maille
freier Querschnitt ca. 60%
section libre env.



Masche 16 x 8 x 1,5 x 1,0 [mm]
Maille
freier Querschnitt ca. 62,5%
section libre env.



Masche 22 x 12 x 2,0 x 1,5 [mm]
Maille
freier Querschnitt ca. 66,7%
section libre env.



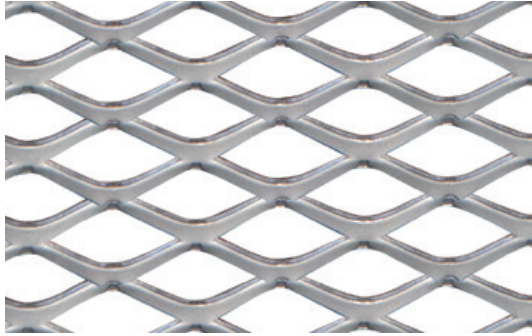
Masche 30 x 12 x 2,0 x 1,5 [mm]
Maille
freier Querschnitt ca. 66,7%
section libre env.

STM KLH-DZ 2.2.1.2

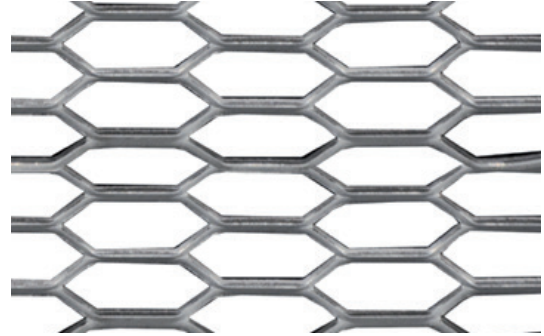
Streckmetall-Langfeld DZ-Einhängesystem
Métal déployé - Panneaux rectangulaires - Système hook-on

Maschenformate

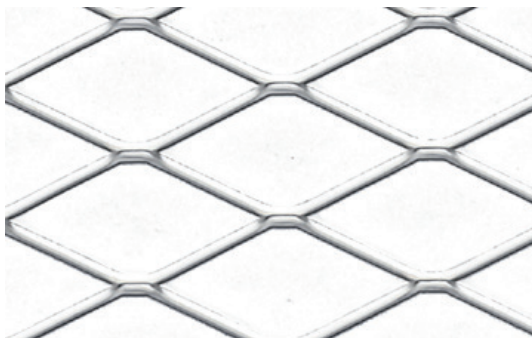
Formats de mailles



Masche 30 x 15 x 4 x 1,5 [mm]
Maille
freier Querschnitt ca. 46,3%
section libre env.



Masche 44 x 10 x 2 x 1,5 [mm]
Maille
freier Querschnitt ca. 60,0%
section libre env.



Masche 50 x 22 x 2,5 x 1,5 [mm]
Maille
freier Querschnitt ca. 77,3%
section libre env.



Masche 60 x 32 x 3 x 1,5 [mm]
Maille
freier Querschnitt ca. 81,3%
section libre env.

Weitere Maschenformate auf Anfrage

Autres formats de mailles sur demande

STM KLH-DZ 2.2.1.2

Streckmetall-Langfeld DZ-Einhängesystem
Métal déployé - Panneaux rectangulaires - Système hook-on

Material

Matière

Verzinktes Stahlblech
Acier galvanisé

Brandverhalten

Classe feu

A1 - nicht brennbar nach EN 13501-1
A1 - non combustible selon EN 13501-1

Schallabsorption

Absorption acoustique

siehe Handbuch Geprüfte Akustik bzw. Datenblatt
voir documentation «Acoustique certifiée» ou
fiche technique

Normen

Normes

- Die Komponenten entsprechen der DIN 18168 und der EN 13964 inkl. CE-Kennzeichnung der Standardsysteme.
- Die Produktion erfolgt nach den Richtlinien der TAIM (Technischer Arbeitskreis industrieller Metalldeckenhersteller) sowie der Fural-Werksnormen.
- Les composants sont conformes à la DIN 18168 et à la DIN EN 13964 y compris certification CE des systèmes standards.
- La production se déroule selon directives de la TAIM ainsi que selon normalisations Fural.

Einlagen/Auflagen

Inserts/appuis

eingeklebttes Akustikvlies schwarz und Auflagen
auf Anfrage
Voile acoustique collé noir et appuis sur demande

Deckengewicht pro m²Poids au m²

Stahl ca. 8 kg
acier env. 8 kg

Oberfläche

Revêtement de surface

Pulverbeschichtet oder mit PARZIFAL-Hydroeinkbrenn-Lackierung, ähnlich jeder RAL oder NCS-Farbe
Thermolaqué après poudrage ou avec hydro-laquage PARZIFAL, coloris similaire RAL ou NCS au choix

Montage

Montage

siehe Montagehinweise Fural, DIN 18168, EN 13964 sowie TAIM.
voir instructions de montage Fural, DIN 18168, DIN EN 13964 et TAIM.

Pflegehinweis

Instructions de nettoyage

- Trockenreinigung: mit weichem Tuch (z.B. Vileda)
- Feuchtreinigung: mit feuchtem, weichem Tuch, leichtes Reinigungsmittel verwenden. (z.B. Glasreiniger, keine Scheuermilch bzw. Verdünnungen)
- Spezielle Reinigungshinweise auf Anfrage.
- À sec: avec chiffon doux (p.ex. Vileda)
- Humide: chiffon doux humide, légèrement imbibé de produit nettoyant (p. ex. nettoyant de vitre, pas de décapants au diluants)
- Instructions spécifiques sur demande

STM KLH-DZ 2.2.1.2

Streckmetall-Langfeld DZ-Einhängesystem
Métal déployé - Panneaux rectangulaires - Système hook-on

VOC**VOC**

Die Richtwerte des AgBB - Bewertungsschemas für VOC aus Bauprodukten werden eingehalten. [Les valeurs de référence du système d'évaluation AgBB pour les COV des produits de construction sont respectées.](#)

Nachhaltigkeit**Durabilité**

Für unsere Produkte gibt es Umweltproduktdeklarationen (EPDs). Metalle können dem bewährten Metallrecyclingprozess zugeführt werden. Recyclingquote bei Stahl 99,4 %, Aluminium 85 % lt. EPD. Die Referenz-Nutzungsdauer von Metalldecken liegt gemäß den Nutzungsdauern von Bauteilen nach dem Bewertungssystem Nachhaltiges Bauen / BBSR Tabelle 2017/ bei über 50 Jahren. Das Produkt unterliegt keiner physischen Alterung über die Lebensdauer. Bei bestimmungsgemäßer Verwendung entsteht während der Lebensdauer und bei Revisionsarbeiten kein Abrieb. Die Metalldeckensysteme können ohne Beschädigung abgenommen und im Rahmen einer Zweitnutzung einfach wiederverwendet werden.

[Nos produits disposent de déclarations environnementales \(EPD\). Les métaux peuvent être intégrés au processus éprouvé de recyclage des métaux. Selon l'EPD, le taux de recyclage de l'acier est de 99,4 % et celui de l'aluminium de 85 %. La durée de vie de référence des plafonds métalliques est supérieure à 50 ans selon la durée de vie des composants selon le Sustainable Building Assessment System /BBSR Table 2017/. Le produit n'est pas soumis à un vieillissement physique au cours de sa durée de vie. Lorsqu'il est utilisé comme prévu, aucune abrasion ne se produit pendant sa durée de vie et lors des travaux de maintenance. Les systèmes de plafonds métalliques peuvent être retirés sans dommage et facilement réutilisés pour une seconde utilisation.](#)

CO2**CO2**

Fural berechnet transparent die CO2e-Emissionen der Metalldecke je m² und bietet alternative Stahlorten zur Einsparung von CO2-Emissionen an. [Fural calcule de manière transparente les émissions de CO2e du plafond métallique par m² et propose des types d'acier alternatifs pour réduire les émissions de CO2.](#)

