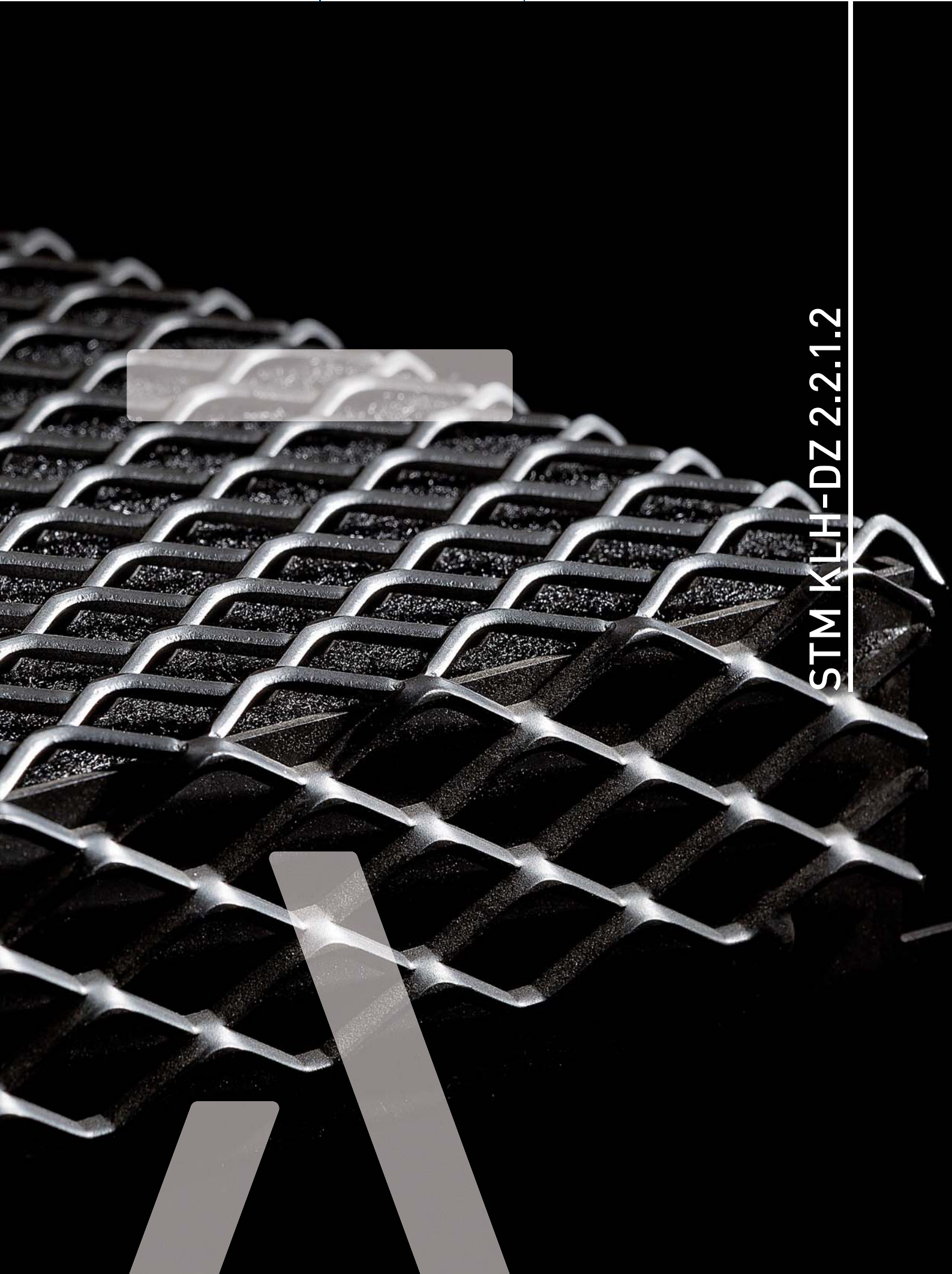


STM KLH-DZ 2.2.1.2



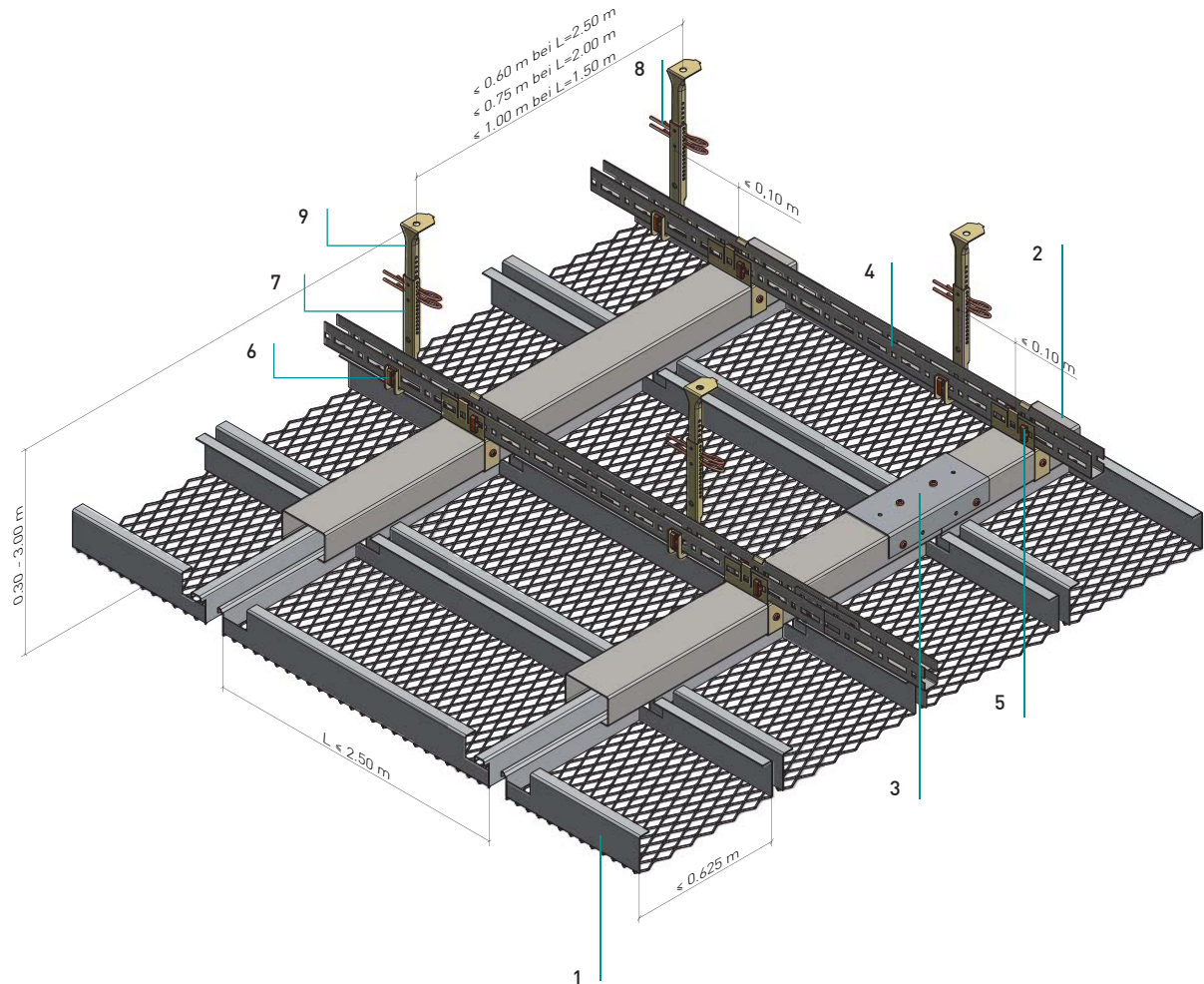
STM KLH-DZ 2.2.1.2

Streckmetall-Langfeld DZ-Einhängesystem

Métal déployé - Panneaux rectangulaires - Système hook-on

Standardkonstruktion mit DZ-Einhängeprofil  
und Noniushänger

Plafond de pièce avec cornière perforée,  
profil DZ hook-on et suspente Nonius



Normbedarf pro m<sup>2</sup> (inkl. Artikelnummer)  
Quantité par m<sup>2</sup>

L=2,5 m

L=2,0 m

L=1,5 m

		L=2,5 m	L=2,0 m	L=1,5 m	
Einhängekassette (Typ A / B / C) Cassette hook-on (type A/B/C)	1				
(4050027) DZ-Einhängeprofil 38 Profil DZ hook-on 38	2	0,40	0,50	0,67	Laufmeter m1
(4050026) Längsverbinder für DZ-Einhängeprofil Raccord linéaire profil DZ hook-on	3	0,16	0,20	0,27	Stück Pc.
(3490008) U-Rostprofil C20 U-cornière perforée C20	4	1,67	1,33	1,00	Laufmeter m1
(3090031) Kreuzverbinder C20 auf DZ Raccord en croix C20	5	0,67	0,67	0,67	Stück Pc.
(3050094) Steck Clip zu C20 Clip de connexion pour C20	6	1,66	1,74	1,88	Stück Pc.
(3050092) Nonius-Unterteil Nonius inférieur	7	0,67	0,67	0,67	Stück Pc.
(3060032) Sicherungsstift Goupille pour Nonius	8	1,33	1,33	1,33	Stück Pc.
Nonius-Oberteil Nonius supérieur	9	0,67	0,67	0,67	Stück Pc.
(3490001) C20-Längsverbinder, o. Abb. Connecteur C20, s. ill.		0,42	0,33	0,25	Stück Pc.

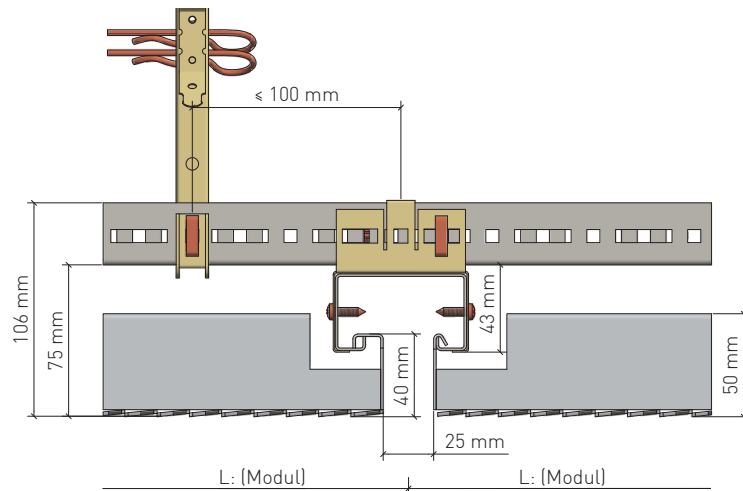
### STM KLH-DZ 2.2.1.2

Streckmetall-Langfeld DZ-Einhängesystem

Métal déployé - Panneaux rectangulaires - Système hook-on

#### Ausbildung Kassettenstege

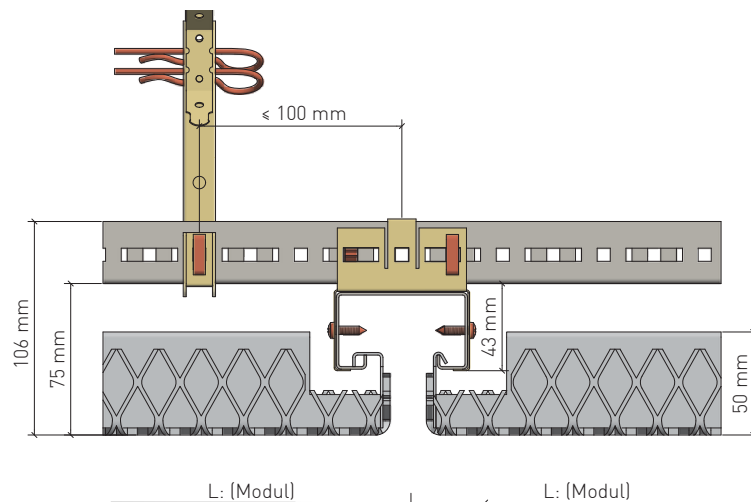
Exécution des cotés



#### Kassettentyp A

Type de cassette A

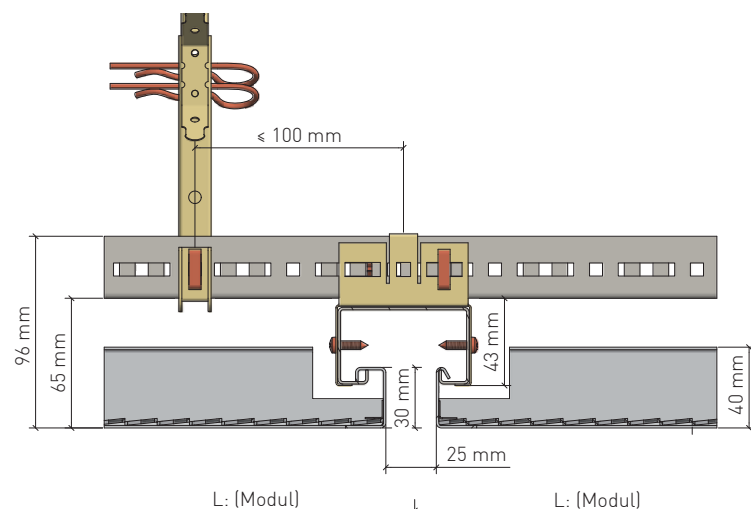
- Streckmetallkassette Stege stumpf geschweißt
- Konstruktionshöhe 106 mm
- Stirnsteghöhe 40 mm
- Kassettengröße bis 2.500 x 625 mm
- größere Kassettenformate in Abhängigkeit zur Maschengröße auf Anfrage
- Querende UK nur mit U-Rostprofil C20
- *Cassette en métal déployé à étais soudés bout à bout*
- *Hauteur du système 106 mm*
- *Hauteur de la traverse frontale 40 mm*
- *Taille de cassette jusqu'à 2500 x 625 mm*
- *Formats de cassette supérieurs sur demande selon la taille des mailles*
- *Sous-structure transversale uniquement avec cornière perforée 30 / 30*



#### Kassettentyp B

Type de cassette B

- Streckmetallkassette Stege gekantet
- Einhänge- und Aussteifungsprofile innen eingeschweißt
- Konstruktionshöhe 106 mm
- Stirnsteghöhe 40 mm
- Kassettengröße bis 2.500 x 625 mm
- größere Kassettenformate in Abhängigkeit zur Maschengröße auf Anfrage
- Querende UK nur mit U-Rostprofil C20
- *Cassette en métal déployé à étais pliés*
- *Profils hook-on et de renfort soudés à l'intérieur*
- *Hauteur du système 106 mm*
- *Hauteur de la traverse frontale 40 mm*
- *Taille de cassette jusqu'à 2500 x 625 mm*
- *Formats de cassette supérieurs sur demande selon la taille des mailles*
- *Sous-structure transversale uniquement avec profil de grille en U C20*



#### Kassettentyp C

Type de cassette C

- Kassette aus Stahlblech, Streckgitter eingelegt und fixiert
- Konstruktionshöhe 96 mm
- Stirnsteghöhe 30 mm
- Kassettengröße bis 1.500 x 500 mm
- größere Kassettenformate in Abhängigkeit zur Maschengröße auf Anfrage
- Querende UK nur mit U-Rostprofil C20
- *Cassette en tôle d'acier, grille déployée insérée et fixée*
- *Hauteur du système 96 mm*
- *Hauteur de la traverse frontale 30 mm*
- *Taille de cassette jusqu'à 1500 x 500 mm*
- *Formats de cassette supérieurs sur demande selon la taille des mailles*
- *Sous-structure transversale uniquement avec cornière perforée 30 / 30*

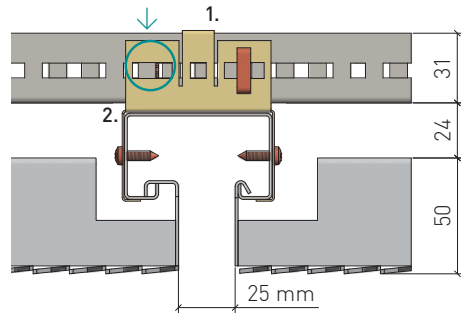
**STM KLH-DZ 2.2.1.2**

Streckmetall-Langfeld DZ-Einhängesystem

Métal déployé - Panneaux rectangulaires - Système hook-on

**Kreuzverbinder DZ auf C20-Profil**

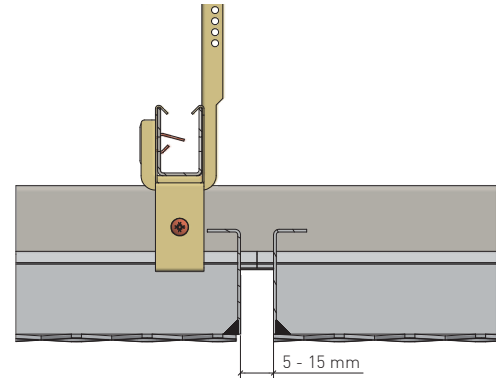
Raccord en croix DZ sur le profil C20



1. Kreuzverbinder DZ auf C20-Profil wird zweifach mit Steck-Clip in C20-Profil gesichert (diagonal angeordnet).
2. Kreuzverbinder auf C20-Profil wird zweifach mit DZ-Profil verschraubt, Bohrschraube 4,2 x 16.
1. Raccord en croix DZ sur le profil C20 sécurisé doublement par un clip de connexion dans le profil C20 (disposé en diagonale).
2. Raccord en croix DZ sur le profil C20 est vissé doublement avec le profil DZ, vis autotaraudeuse 4,2 x 16.

**Längsfuge**

Joint longitudinal

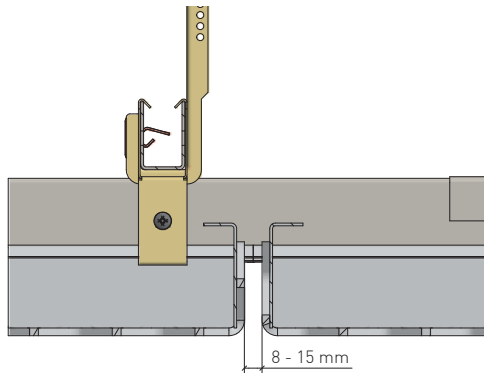


Kassettenlängsfuge bei Kassetten mit stumpf aufgeschweißten Stegen (Typ A)

Joint longitudinal de cassette pour les cassettes à étais soudés bout à bout (type A)

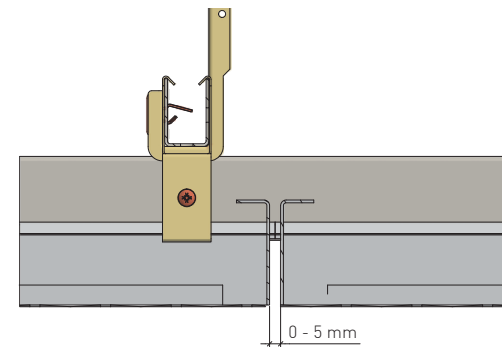
**Längsfuge**

Joint longitudinal



Kassettenlängsfuge bei Kassetten mit gekanteten Stegen und innen eingeschweißten Profilen (Typ B)

Joint longitudinal de cassette pour les cassettes à étais pliés et profils soudés à l'intérieur (type B)



Kassettenlängsfuge bei Kassetten aus Blech mit Streckgitter eingelegt und fixiert (Typ C)

Joint longitudinal de cassette pour les cassettes en tôle avec grille déployée insérée et fixée (type C)



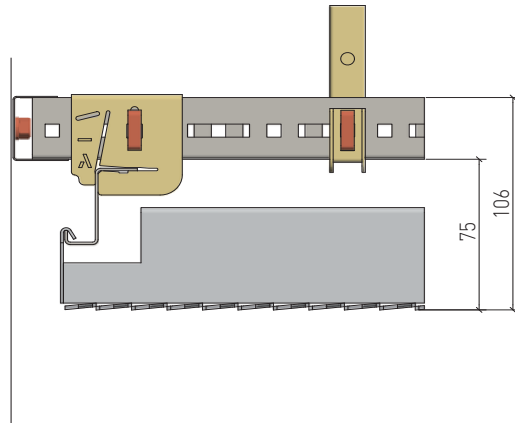
**STM KLH-DZ 2.2.1.2**

Streckmetall-Langfeld DZ-Einhängesystem

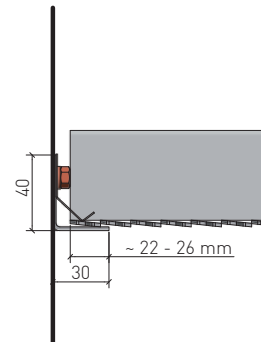
Métal déployé - Panneaux rectangulaires - Système hook-on

**Randabschlüsse**

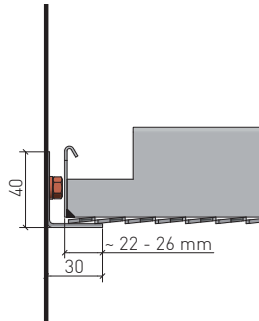
Raccords muraux



Wandanschluss mit offener Fuge (geeignet für Typ A/B/C), die UK gegen seitliches Schwingen nach Bedarf fixieren  
Raccord mural avec joint ouvert (adapté pour type A/B/C), fixer la sous-structure contre l'oscillation latérale si besoin.



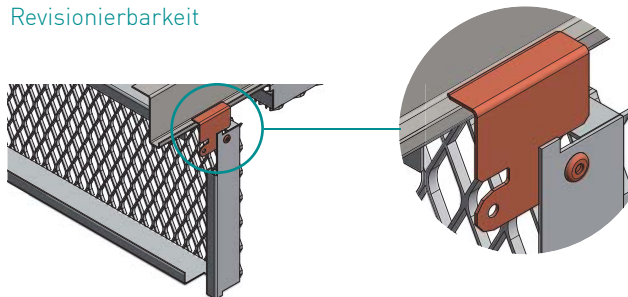
Wandanschluss für Anschnittkassetten mit L - Winkel und Niederhalteprofil (geeignet für Kassettentyp A/B/C)  
Raccord mural cassettes coupées avec cornière L et profil de maintien en bas (adapté pour type de cassette A/B/C).



Wandanschluss für ganze Kassette mit Randwinkel  
Raccord mural pour cassette complète avec cornière d'extrémité

**Revisionierbarkeit**

Revisionierbarkeit



Variante DOOR-Lasche mit Abklappfunktion auf Anfrage (Typ A/B)  
Éclisse DOOR avec basculement sur demande (type A/B)

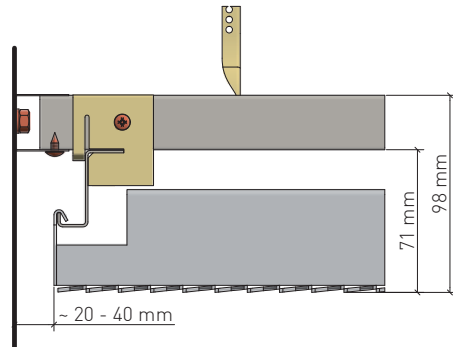
**STM KLH-DZ 2.2.1.2**

Streckmetall-Langfeld DZ-Einhängesystem

Métal déployé - Panneaux rectangulaires - Système hook-on

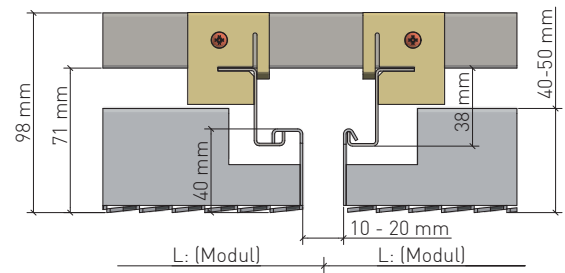
**Alternative UK**

Variante pour sous-structure



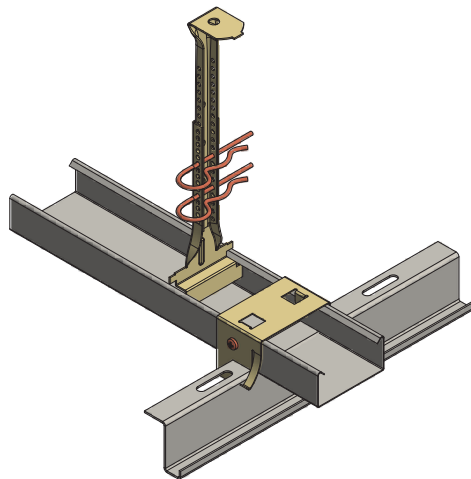
Wandanschluss mit offener Fuge bei alt. UK mit CD-Profil, Kreuzverbinder und handelsüblichem Z-Profil (für Kassetten-typ A/B/C), die UK gegen seitliches Schwingen nach Bedarf fixieren

Raccord mural avec joint ouvert pour sous-structure alternative avec profil CD, connecteur en croix et profil Z classique (pour type de cassette A/B/C), fixer la sous-structure contre l'oscillation latérale si besoin



Alternative querende UK mit CD Profil, Kreuzverbinder und 2x handelsüblichem Z-Profil L=4.000 mm, Vorteil flexible Fuge

Sous-structure alternative transversale avec profil CD, connecteur en croix et 2x profil Z classique L=4000 mm, avantage joint flexible



Variante  
Version

- Variante: mit CD-Profil und handelsüblichem Z-Ein-hängeprofil (oberer Schenkel ca. 19 mm) und Kreuzver-binder (AS 60)
- Variante avec profil CD et Profil Z hook-on alternative et raccord en croix (AS 60)

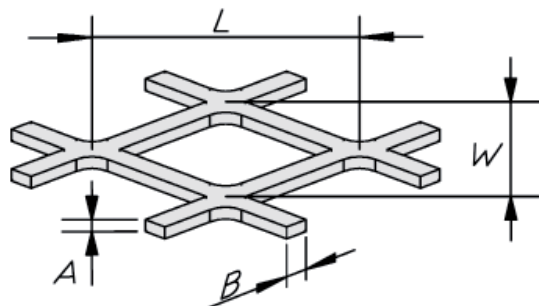
STM KLH-DZ 2.2.1.2

Streckmetall-Langfeld DZ-Einhängesystem

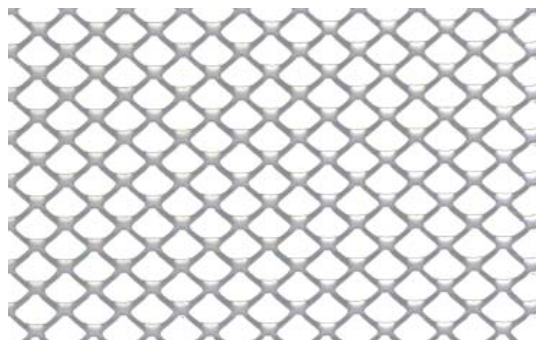
Métal déployé - Panneaux rectangulaires - Système hook-on

Maschenformate

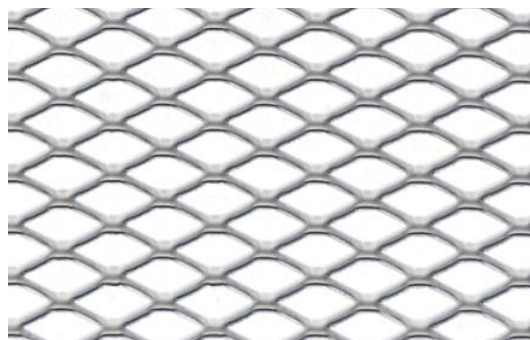
Formats de mailles



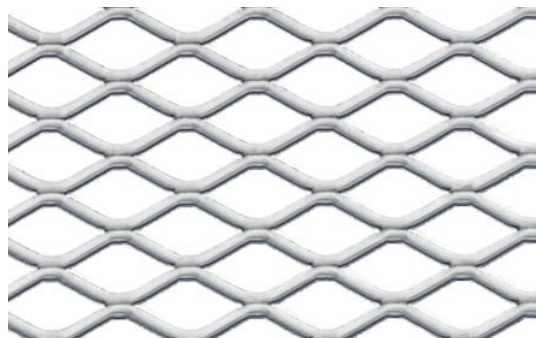
L = Maschenlänge  
W = Maschenbreite  
B = Stegbreite  
A = Stegdicke  
L x W x B x A  
L = Longueur de mailles  
W = Largeur de mailles  
B = Largeur d'étai  
A = Épaisseur d'étai  
L x W x B x A



Masche 10 x 7,5 x 1,5 x 1,0 [mm]  
Maille  
freier Querschnitt ca. 60%  
section libre env.



Masche 16 x 8 x 1,5 x 1,0 [mm]  
Maille  
freier Querschnitt ca. 62,5%  
section libre env.



Masche 22 x 12 x 2,0 x 1,5 [mm]  
Maille  
freier Querschnitt ca. 66,7%  
section libre env.



Masche 30 x 12 x 2,0 x 1,5 [mm]  
Maille  
freier Querschnitt ca. 66,7%  
section libre env.

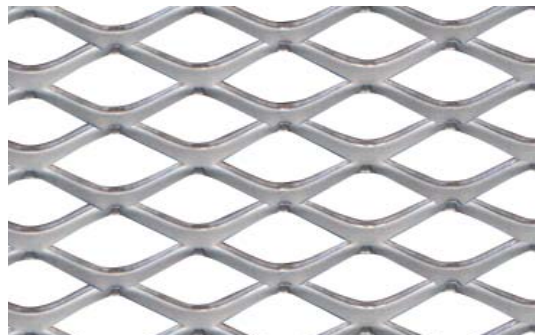
**STM KLH-DZ 2.2.1.2**

Streckmetall-Langfeld DZ-Einhängesystem

Métal déployé - Panneaux rectangulaires - Système hook-on

**Maschenformate**

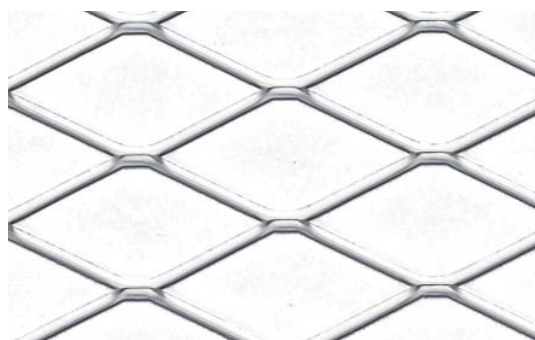
Formats de mailles



Masche 30 x 15 x 4 x 1,5 [mm]  
Maille  
freier Querschnitt ca. 46,3%  
section libre env.



Masche 44 x 10 x 2 x 1,5 [mm]  
Maille  
freier Querschnitt ca. 60,0%  
section libre env.



Masche 50 x 22 x 2,5 x 1,5 [mm]  
Maille  
freier Querschnitt ca. 77,3%  
section libre env.



Masche 60 x 32 x 3 x 1,5 [mm]  
Maille  
freier Querschnitt ca. 81,3%  
section libre env.

**Weitere Maschenformate auf Anfrage**

Autres formats de mailles sur demande



**STM KLH-DZ 2.2.1.2**

Streckmetall-Langfeld DZ-Einhängesystem  
Métal déployé - Panneaux rectangulaires - Système hook-on

**Material**

## Matière

Verzinktes Stahlblech

Acier galvanisé

**Brandverhalten**

## Classe feu

A1 - nicht brennbar nach EN 13501-1

A1 - non combustible selon EN 13501-1

**Schallabsorption**

## Absorption acoustique

siehe Handbuch Geprüfte Akustik bzw. Datenblatt  
voir documentation «Acoustique certifiée» ou  
fiche technique

**Normen**

## Normes

- Die Komponenten entsprechen der DIN 18168 und der EN 13964 inkl. CE-Kennzeichnung der Standardsysteme.
- Die Produktion erfolgt nach den Richtlinien der TAIM (Technischer Arbeitskreis industrieller Metalldeckenhersteller) sowie der Fural-Werksnormen.
- Les composants sont conformes à la DIN 18168 et à la DIN EN 13964 y compris certification CE des systèmes standards.
- La production se déroule selon directives de la TAIM ainsi que selon normalisations Fural.

**Einlagen/Auflagen**

## Inserts/appuis

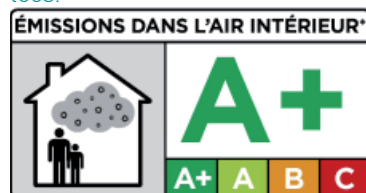
eingeklebttes Akustikvlies schwarz und Auflagen  
auf Anfrage

Voile acoustique collé noir et appuis sur demande

**VOC**

## VOC

Die Richtwerte des AgBB - Bewertungsschemas für VOC aus Bauprodukten werden eingehalten.  
Les valeurs indicatives du schéma d'évaluation de l'AgBB (comité d'évaluation de l'impact sur la santé des produits du bâtiment) concernant les composés organiques volatils (COV), sont respectées.

**Deckengewicht pro m<sup>2</sup>**Poids au m<sup>2</sup>

Stahl ca. 8 kg

acier env. 8 kg

**Oberfläche**

## Revêtement de surface

Pulverbeschichtet oder mit PARZIFAL-Hydroeinkbrenn-Lackierung, ähnlich jeder RAL oder NCS-Farbe

Thermolaqué après poudrage ou avec hydro-laquage PARZIFAL, coloris similaire RAL ou NCS au choix

**Montage**

## Montage

siehe Montagehinweise Fural, DIN 18168, EN 13964 sowie TAIM.

voir instructions de montage Fural, DIN 18168, DIN EN 13964 et TAIM.

**Pflegehinweis**

## Instructions de nettoyage

- Trockenreinigung: mit weichem Tuch (z.B. Vileda)
- Feuchtreinigung: mit feuchtem, weichem Tuch, leichtes Reinigungsmittel verwenden. (z.B. Glasreiniger, keine Scheuermilch bzw. Verdünnungen)
- Spezielle Reinigungshinweise auf Anfrage.
- À sec: avec chiffon doux (p.ex. Vileda)
- Humide: chiffon doux humide, légèrement imbibé de produit nettoyant (p. ex. nettoyant de vitre, pas de décapants au diluants)
- Instructions spécifiques sur demande

**Nachhaltigkeit**

## Sostenibilità

Für unsere Produkte gibt es Umweltdeklarationen (EPDs). Metalle können dem bewährten Metallrecyclingprozess zugeführt werden. Die Recyclingquote bei Stahl beträgt laut EPD 99,4 % und bei Aluminium 85 %.

Per i nostri prodotti sono disponibili dichiarazioni ambientali di prodotto (EPD). I metalli possono essere immessi nel collaudato processo di riciclaggio dei metalli. Secondo la EPD, il tasso di riciclaggio dell'acciaio è del 99,4 % e quello dell'alluminio dell'85 %.