

STM KLH-DZ 2.2.1.2

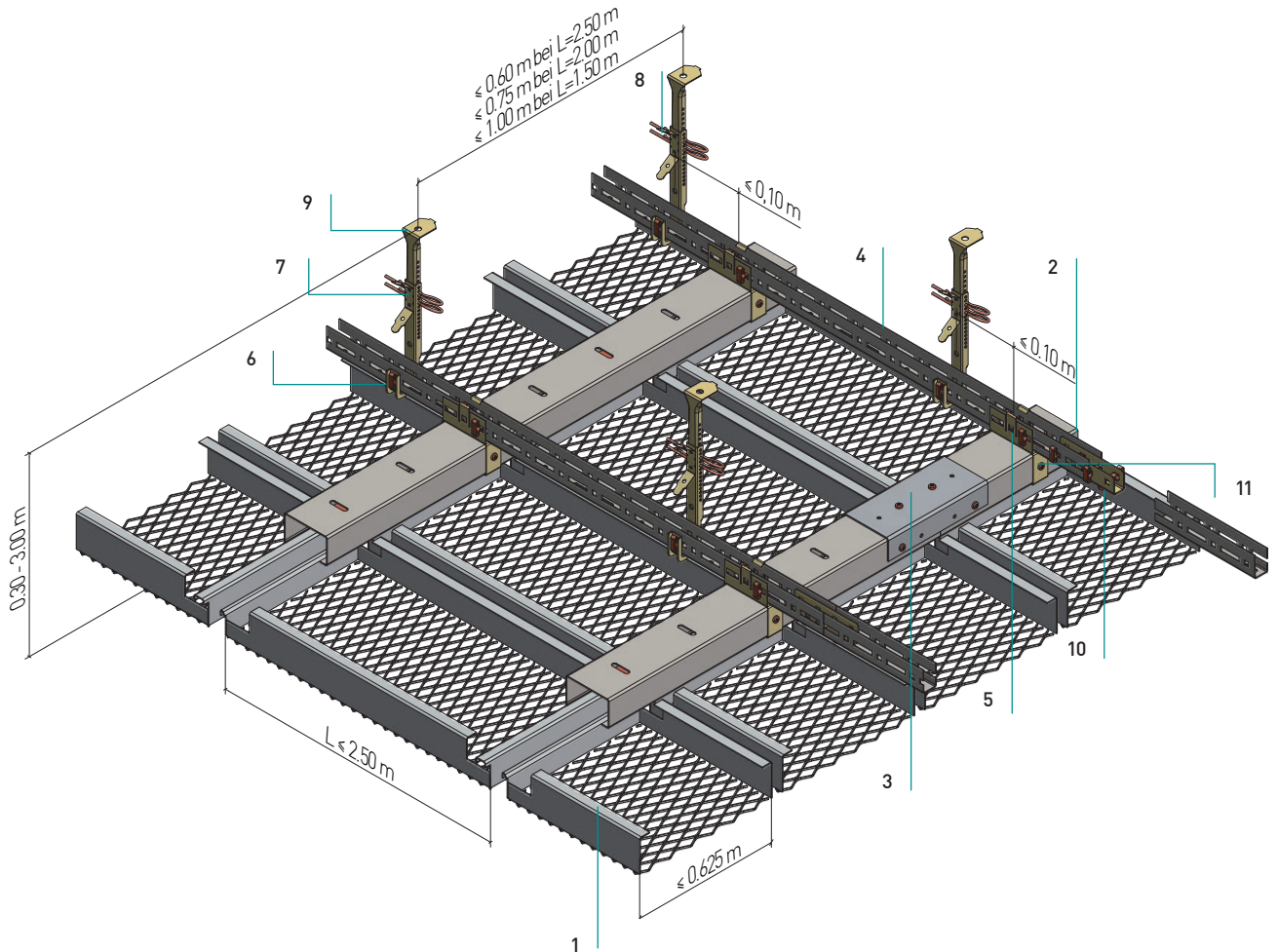
STM KLH-DZ 2.2.1.2

Streckmetall-Langfeld DZ-Einhängesystem

Lamiera stirata - Pannelli rettangolari - Sistema hook on profilo DZ

Standardkonstruktion mit DZ-Einhängeprofil und Noniushänger

Controsoffitto per ambienti con profilo angolare, profilo a Z continuo e barra asolata



Normbedarf pro m² (inkl. Artikelnummer)

Elementi standard richiesti per m²

L=2,5 m

L=2,0 m

L=1,5 m

	1	L=2,5 m	L=2,0 m	L=1,5 m	
Einhängekassette (Typ A / B / C)	1				
Pannello a hook on (tipo A/B/C)					
(4050027) DZ-Einhängeprofil 38	2	0,40	0,50	0,67	Laufmeter
Profilo hook-on DZ 38					ml
(4050026) Längsverbinder für DZ-Einhängeprofil	3	0,16	0,20	0,27	Stück
Sottogiunto profilo a hook-on DZ					pz.
(3490008) U-Rostprofil C20	4	1,67	1,33	1,00	Laufmeter
Barra primaria forata a U C20					ml
(3090031) Kreuzverbinder C20 auf DZ	5	0,67	0,67	0,67	Stück
Connettore C20					pz.
(3050094) Steck Clip zu C20	6	1,66	1,74	1,88	Stück
Clip a innesto per C20					pz.
(3050092) Nonius-Unterteil	7	0,67	0,67	0,67	Stück
Barra asolata inferiore					pz.
(3060032) Sicherungsstift	8	1,33	1,33	1,33	Stück
Spinotto di sicurezza					pz.
Nonius-Oberteil	9	0,67	0,67	0,67	Stück
Barra asolata superiore					pz.
(3490001) C20-Längsverbinder, o. Abb	10	0,42	0,33	0,25	Stück
Connettore longitudinale C20, o. Fig.					pz.
(2000044) Bohrschraube 4,2x13 mm	11	1,33	1,33	1,33	Stück
Vite autotagliante 4,2x13 mm					pz.

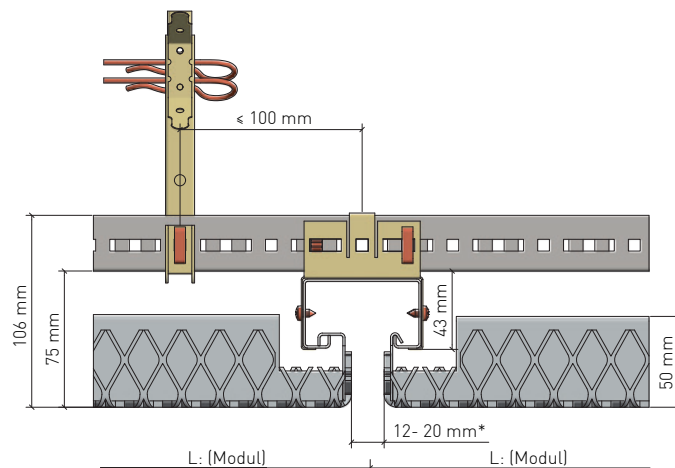
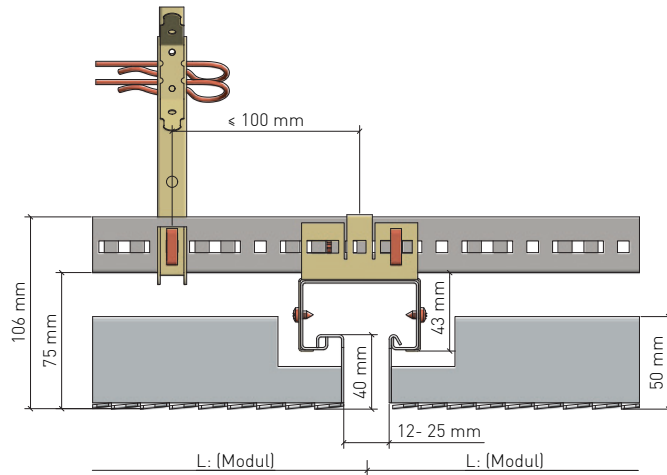
STM KLH-DZ 2.2.1.2

Streckmetall-Langfeld DZ-Einhängesystem

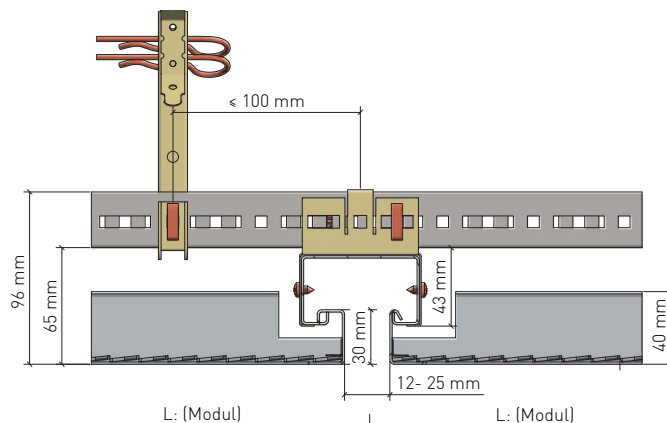
Lamiera stirata - Pannelli rettangolari - Sistema hook on profilo DZ

Ausbildung Kassettenstege

Formazione risvolti pannelli



*abhängig von der Maschendicke
*in base allo spessore della maglia metallica



Kassettentyp A

Tipo pannelli A

- Streckmetallkassette Stege stumpf geschweißt
- Ab 1,5 mm Stegdicke A möglich (siehe Seite 8)
- Fugenmaß (12-25 mm) ist bei Bestellung festzulegen
- Konstruktionshöhe 106 mm
- Stirnsteghöhe 40 mm
- Kassettengröße bis 2.500 x 625 mm
- größere Kassettenformate in Abhängigkeit zur Maschengröße auf Anfrage
- Querende UK nur mit U-Rostprofil C20
- Pannello in lamiera stirata, risvolti saldati e smussati
- Giunto da 12 a 25 mm
- Altezza struttura: 106 mm
- Altezza traversino frontale 40 mm
- Dimensioni pannello fino a 2.500 x 625 mm
- Su richiesta, formati di pannello maggiori in funzione della dimensione della maglia
- Sottostruttura trasversale, solo con barra primaria forata a U C20

Kassettentyp B

Tipo pannelli B

- Streckmetallkassette Stege gekantet
- Fugenmaß 12-20 mm, abhängig von der Maschendicke
- Einhänge- und Aussteifungsprofile innen eingeschweißt
- Konstruktionshöhe 106 mm
- Stirnsteghöhe 40 mm
- Kassettengröße bis 2.500 x 625 mm
- größere Kassettenformate in Abhängigkeit zur Maschengröße auf Anfrage
- Querende UK nur mit U-Rostprofil C20
- Pannello in lamiera stirata, risvolti bordati
- Giunto da 15 a 20 mm, in base allo spessore della maglia metallica
- Profili hook-on e rinforzo con saldatura interna
- Altezza struttura: 106 mm
- Altezza traversino frontale 40 mm
- Dimensioni pannello fino a 2.500 x 625 mm
- Su richiesta, formati di pannello maggiori in funzione della dimensione della maglia
- Sottostruttura trasversale, solo con barra primaria forata a U C20

Kassettentyp C

Tipo pannelli C

- Kassette aus Stahlblech, Streckgitter eingelegt und fixiert
- Fugenmaß (12 - 25 mm) ist bei Bestellung festzulegen
- Konstruktionshöhe 96 mm
- Stirnsteghöhe 30 mm
- Kassettengröße bis 1.500 x 500 mm
- größere Kassettenformate in Abhängigkeit zur Maschengröße auf Anfrage
- Querende UK nur mit U-Rostprofil C20
- Pannello in lamiera di acciaio, rete inserita e fissata
- Giunto da 12 a 25 mm
- Altezza struttura: 96 mm
- Altezza traversino frontale 30 mm
- Dimensioni pannello fino a 1.500 x 500 mm
- Su richiesta, formati di pannello maggiori in funzione della dimensione della maglia
- Sottostruttura trasversale, solo con barra primaria forata a U C20

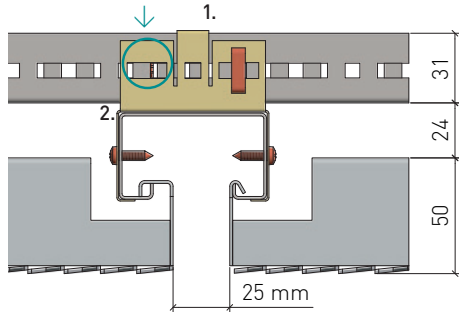
STM KLH-DZ 2.2.1.2

Streckmetall-Langfeld DZ-Einhängesystem

Lamiera stirata - Pannelli rettangolari - Sistema hook on profilo DZ

Kreuzverbinder DZ auf C20-Profil

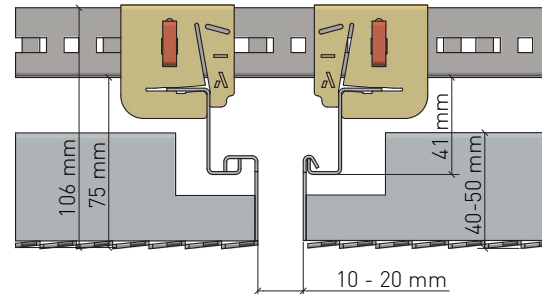
Connettore DZ su profilo C20



1. Kreuzverbinder DZ auf C20-Profil wird zweifach mit Steck-Clip in C20-Profil gesichert (diagonal angeordnet).
 2. Kreuzverbinder auf C20-Profil wird zweifach mit DZ-Profil verschraubt, Bohrschraube 4,2 x 13.
1. Connettore DZ su profilo C20 con doppio fissaggio attraverso una clip a innesto (disposta diagonalmente).
2. Connettore viene avvitata con doppio fissaggio al profilo C20 con il profilo DZ, vite autofilettante 4,2 x 13.

Variable Stirnfuge mit Kreuzverbinder HT/Z

Giunzione di testata variabile con connettore a croce HT/Z

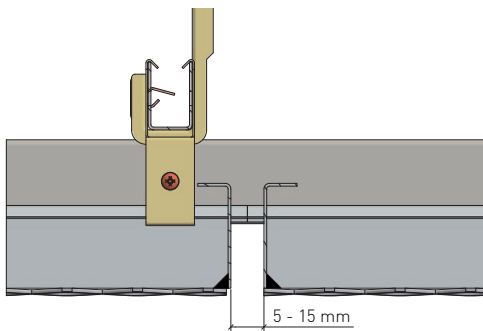


Mit 2x Kreuzverbinder HT/Z und 2x Z-Profil können flexible Fugen realisiert werden.

Con 2x connettori a croce HT/Z e 2x profili a Z è possibile realizzare giunti flessibili.

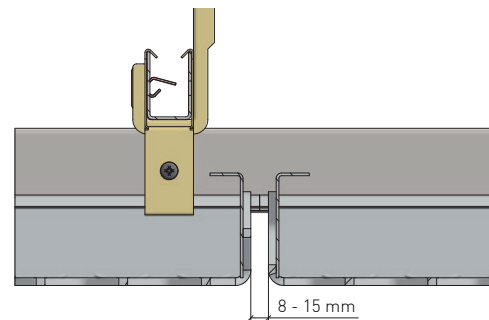
Längsfuge

Giunto longitudinale



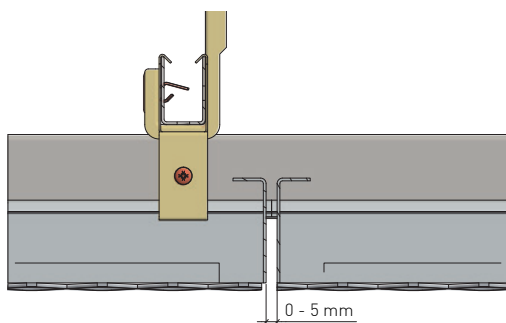
Kassettenlängsfuge bei Kassetten mit stumpf aufgeschweißten Stegen (Typ A)

Giunto longitudinale nei pannelli con risvolti saldati smusati (tipo A)



Kassettenlängsfuge bei Kassetten mit gekanteten Stegen und innen eingeschweißten Profilen (Typ B)

Giunto longitudinale nei pannelli con risvolti bordati e profili saldati internamente (tipo B)



Kassettenlängsfuge bei Kassetten aus Blech mit Streckgitter eingelegt und fixiert (Typ C)

Giunto longitudinale nei pannelli in lamiera con rete inserita e fissata (tipo C)

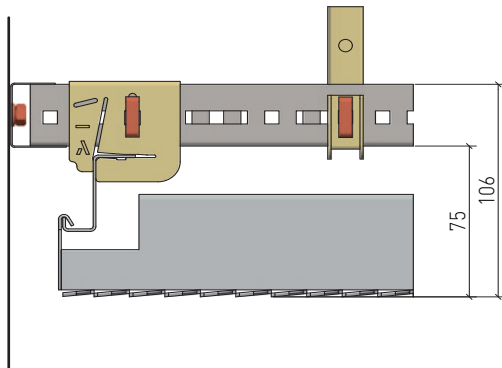
STM KLH-DZ 2.2.1.2

Streckmetall-Langfeld DZ-Einhängesystem

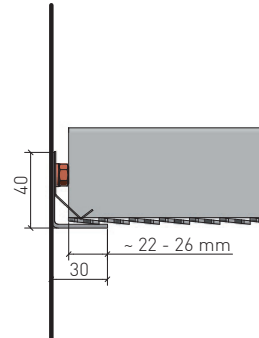
Lamiera stirata - Pannelli rettangolari - Sistema hook on profilo DZ

Randabschlüsse

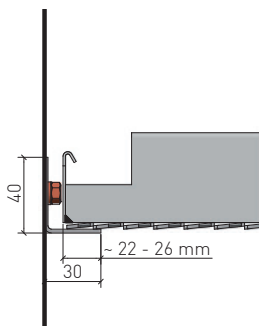
Profili perimetrali



Wandanschluss mit offener Fuge (geeignet für Typ A/B/C), die UK gegen seitliches Schwingen nach Bedarf fixieren
Attacco a parete a giunto aperto (adatto per tipo A/B/C), se necessario fissare la sottostruttura per evitare eventuali oscillazioni laterali



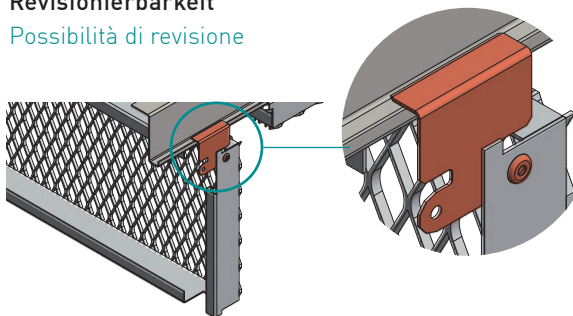
Wandanschluss für Anschnittkassetten mit L - Winkel und Niederhalteprofil (geeignet für Kassettentyp A/B/C)
Attacco a parete per pannelli tagliati con angoli a L e profilo a clip (adatto per tipo pannelli A/B/C)



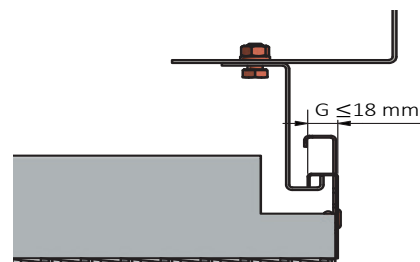
Wandanschluss für ganze Kassette mit Randwinkel
Attacco a parete per l'intero pannello con angolare perimetrale

Revisionierbarkeit

Possibilità di revisione



Variante DOOR-Lasche mit Abklappfunktion auf Anfrage (Typ A/B)
Linguetta DOOR con pannello ribaltabile a richiesta (tipo A/B)



DOOR-Lasche bei G-Umbug ≤ 18 mm möglich
Linguetta DOOR possibile per bordi con piegature a $G \leq 18$ mm

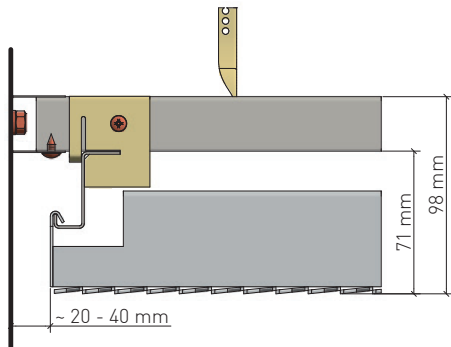
STM KLH-DZ 2.2.1.2

Streckmetall-Langfeld DZ-Einhängesystem

Lamiera stirata - Pannelli rettangolari - Sistema hook on profilo DZ

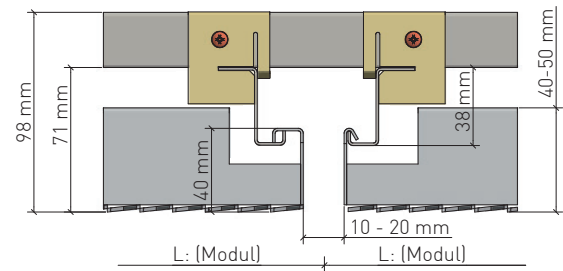
Alternative UK

Sottostruttura alternativa



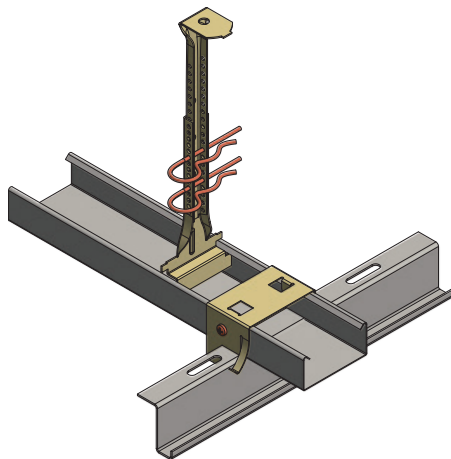
Wandanschluss mit offener Fuge bei alt. UK mit CD-Profil, Kreuzverbinder und handelsüblichem Z-Profil (für Kassettentyp A/B/C), die UK gegen seitliches Schwingen nach Bedarf fixieren

Attacco a parete a giunto aperto con sottostruttura alternativa con profilo CD, connettore a croce e profilo a Z comunemente in commercio (per tipo pannelli A/B/C), se necessario fissare la sottostruttura per evitare eventuali oscillazioni laterali



Alternative querende UK mit CD Profil, Kreuzverbinder und 2x handelsüblichem Z-Profil L=4.000 mm, Vorteil flexible Fuge

Sottostruttura trasversale alternativa con profilo CD, connettore a croce e 2 profili a Z comunemente in commercio, L=4.000 mm, vantaggio dato da un'ampiezza del giunto flessibile



Variante
Version

Variante: mit CD-Profil und handelsüblichem Z-Einhängeprofil (oberer Schenkel ca. 19 mm) und Kreuzverbinder (AS 60)

Variante: con profilo CD e profilo a Z continuo alternativa e connettore (AS 60)

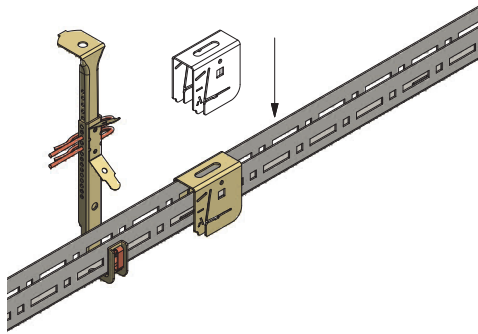
STM KLH-DZ 2.2.1.2

Streckmetall-Langfeld DZ-Einhängesystem

Lamiera stirata - Pannelli rettangolari - Sistema hook on profilo DZ

Montage Kreuzverbinder HT/Z

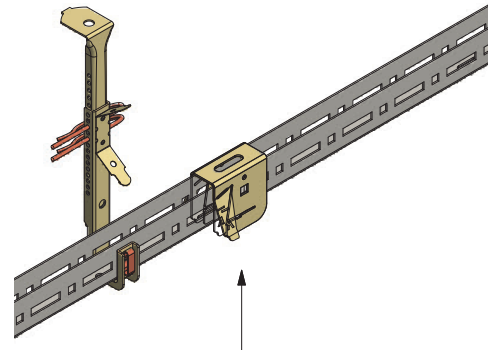
Montaggio connettore HT/Z



Schritt 1

Passo 1

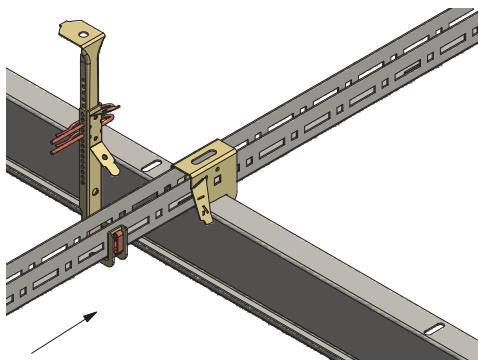
Kreuzverbinder auf C20-Profil schieben.
Spingere il connettore al profilo C20.



Schritt 2

Passo 2

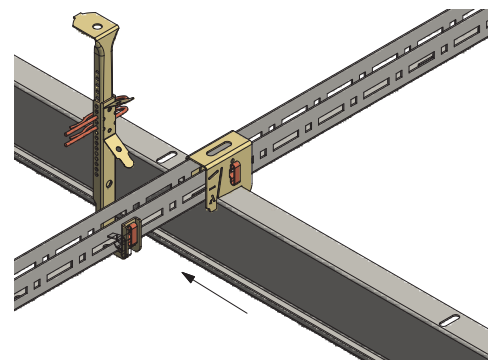
Sicherungslaschen des Kreuzverbinders aufbiegen.
Piegare l'asse di sicurezza del connettore.



Schritt 3

Passo 3

Z-Profil in Kreuzverbinder einschieben.
Spingere il profilo Z al connettore.



Schritt 4

Passo 4

Z-Profil durch Herabbiegen der Lasche verspreizen.
Fissare il profilo Z attraverso la piegatura della linguetta divaricante.

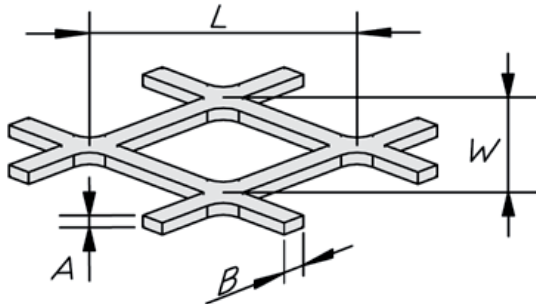
STM KLH-DZ 2.2.1.2

Streckmetall-Langfeld DZ-Einhängesystem

Lamiera stirata - Pannelli rettangolari - Sistema hook on profilo DZ

Maschenformate

Formati maglia



L = Maschenlänge
W = Maschenbreite
B = Stegbreite
A = Stegdicke
L x W x B x A
Kassettyp A ab 1,5 mm Stegdicke möglich
Kassettyp B ab 1,0 mm Stegdicke möglich

L = Lunghezza maglia

W = larghezza maglia

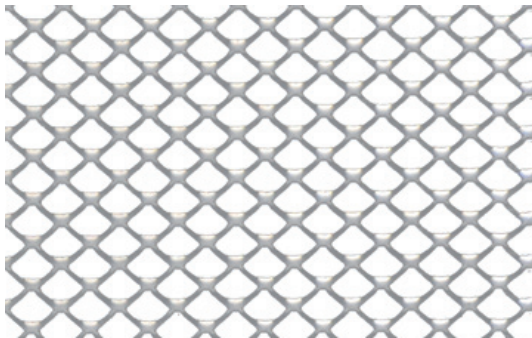
B = larghezza risolto

A = spessore risolto

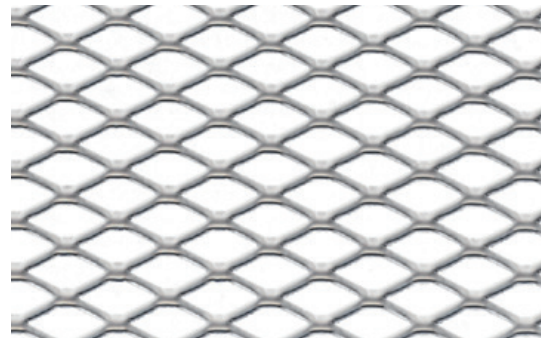
L x W x B x A

Tipo di pannello A: disponibile con spessore del setto a partire da 1,5 mm.

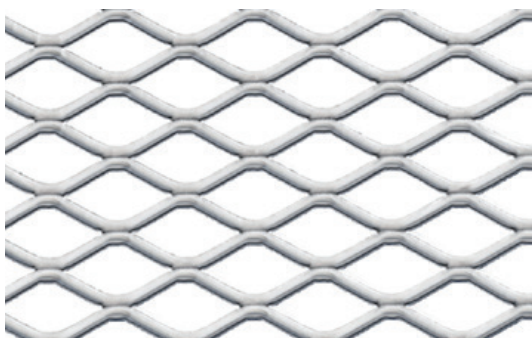
Tipo di pannello B: disponibile con spessore del setto a partire da 1,0 mm.



Masche 10 x 7,5 x 1,5 x 1,0 [mm]
Maglia
freier Querschnitt ca. 60%
sezione libera ca.



Masche 16 x 8 x 1,5 x 1,0 [mm]
Maglia
freier Querschnitt ca. 62,5%
sezione libera ca.



Masche 22 x 12 x 2,0 x 1,5 [mm]
Maglia
freier Querschnitt ca. 66,7%
sezione libera ca.



Masche 30 x 12 x 2,0 x 1,5 [mm]
Maglia
freier Querschnitt ca. 66,7%
sezione libera ca.

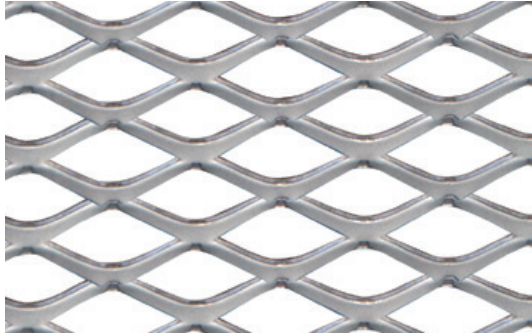
STM KLH-DZ 2.2.1.2

Streckmetall-Langfeld DZ-Einhängesystem

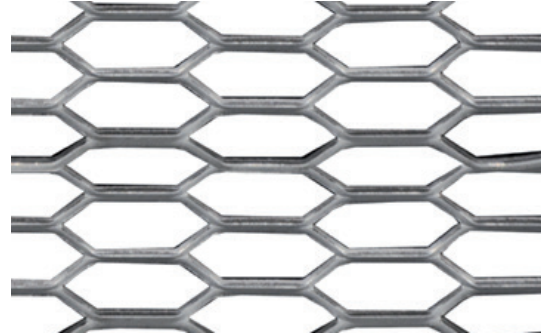
Lamiera stirata - Pannelli rettangolari - Sistema hook on profilo DZ

Maschenformate

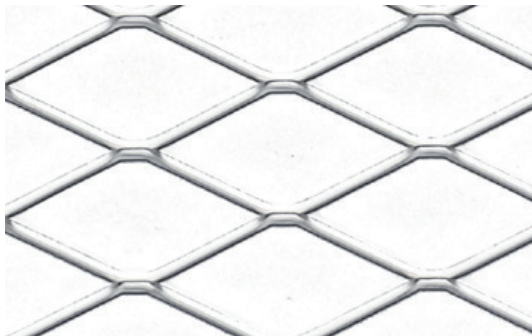
Formati maglia



Masche 30 x 15 x 4 x 1,5 [mm]
Maglia
freier Querschnitt ca. 46,3%
sezione libera ca.



Masche 44 x 10 x 2 x 1,5 [mm]
Maglia
freier Querschnitt ca. 60,0%
sezione libera ca.



Masche 50 x 22 x 2,5 x 1,5 [mm]
Maglia
freier Querschnitt ca. 77,3%
sezione libera ca.



Masche 60 x 32 x 3 x 1,5 [mm]
Maglia
freier Querschnitt ca. 81,3%
sezione libera ca.

Weitere Maschenformate auf Anfrage

Altri formati di maglia su richiesta

STM KLH-DZ 2.2.1.2

Streckmetall-Langfeld DZ-Einhängesystem

Lamiera stirata - Pannelli rettangolari - Sistema hook on profilo DZ

Material

Materiale

Verzinktes Stahlblech

Acciaio zincato

Brandverhalten

Reazione al fuoco

A1 - nicht brennbar nach EN 13501-1

A1 - non infiammabile sec. EN 13501-1

Schallabsorption

Fonassorbimento

siehe Handbuch Geprüfte Akustik bzw. Datenblatt

Vedere la cartella «Certified Acoustics» e la scheda tecnica

Normen

Standard

- Die Komponenten entsprechen der DIN 18168 und der EN 13964 inkl. CE-Kennzeichnung der Standardsysteme.
- Die Produktion erfolgt nach den Richtlinien der TAIM (Technischer Arbeitskreis industrieller Metalldeckenhersteller) sowie der Fural-Werksnormen.
- I componenti corrispondono alla DIN 18168 e alla DIN EN 13964, incl. la certificazione CE dei sistemi standard
- La produzione risulta alla direttiva TAIM (Gruppo di lavoro tecnico dei produttori industriali di controsoffitto metallico) come anche la normativa di produzione Fural.

Einlagen/Auflagen

Montaggio/Supporto

eingeklebttes Akustikvlies schwarz und Auflagen auf Anfrage

Tessuto non tessuto nero adesivo e supporti su richiesta

Deckengewicht pro m²

Peso del soffitto per m²

Stahl ca. 8 kg

Acciaio ca. 8 kg

Oberfläche

Superfici

Pulverbeschichtet oder mit PARZIFAL-Hydroeinkbrenn-Lackierung, ähnlich jeder RAL oder NCS-Farbe

Verniciato a polvere o con idro-verniciatura a fuoco PARZIFAL, simile a ogni colore RAL o NCS

Montage

Montaggio

siehe Montagehinweise Fural, DIN 18168, EN 13964 sowie TAIM.

Vedi manuale tecnico Fural, DIN 18168, DIN EN 13964 come anche la TAIM.

Pflegehinweis

Istruzioni di pulizia

- Trockenreinigung: mit weichem Tuch (z.B. Vileda)
- Feuchtreinigung: mit feuchtem, weichem Tuch, leichtes Reinigungsmittel verwenden. (z.B. Glasreiniger, keine Scheuermilch bzw. Verdünnungen)
- Spezielle Reinigungshinweise auf Anfrage.
- Lavaggio a secco: con panno morbido (p.e.Vileda)
- Lavaggio umido: con panno morbido e umido (p.e.Vileda), usare detergente leggero (non usare detergenti ruvidi o diluenti)
- Istruzioni speciali per la pulizia a richiesta

STM KLH-DZ 2.2.1.2

Streckmetall-Langfeld DZ-Einhängesystem

Lamiera stirata - Pannelli rettangolari - Sistema hook on profilo DZ

VOC

VOC

Die Richtwerte des AgBB - Bewertungsschemas für VOC aus Bauprodukten werden eingehalten.

I valori guida dello schema di valutazione AgBB per i VOC dei prodotti da costruzione sono rispettati.

Nachhaltigkeit

Sostenibilità

Für unsere Produkte gibt es Umweltproduktdeklarationen (EPDs). Metalle können dem bewährten Metallrecyclingprozess zugeführt werden. Recyclingquote bei Stahl 99,4 %, Aluminium 85 % lt. EPD. Die Referenz-Nutzungsdauer von Metalldecken liegt gemäß den Nutzungsdauern von Bauteilen nach dem Bewertungssystem Nachhaltiges Bauen / BBSR Tabelle 2017/ bei über 50 Jahren. Das Produkt unterliegt keiner physischen Alterung über die Lebensdauer. Bei bestimmungsgemäßer Verwendung entsteht während der Lebensdauer und bei Revisionsarbeiten kein Abrieb. Die Metalldeckensysteme können ohne Beschädigung abgenommen und im Rahmen einer Zweitnutzung einfach wiederverwendet werden.

Per i nostri prodotti sono disponibili dichiarazioni ambientali di prodotto (EPD). I metalli possono essere immessi nel collaudato processo di riciclaggio dei metalli. Secondo l'EPD, il tasso di riciclaggio dell'acciaio è del 99,4% e quello dell'alluminio dell'85%. EPD. La vita utile di riferimento dei controsoffitti metallici è di oltre 50 anni in base alla vita utile dei componenti edilizi secondo il Sistema di Valutazione per l'Edilizia Sostenibile (Assessment System for Sustainable Building / BBSR Table 2017/). Il prodotto non è soggetto a invecchiamento fisico nel corso della sua vita utile. Se utilizzato come previsto, non si verifica alcuna abrasione durante la vita utile o durante gli interventi di manutenzione. I sistemi di controsoffitti metallici possono essere rimossi senza danni e semplicemente riutilizzati per una seconda applicazione.

CO2

CO2

Fural berechnet transparent die CO2e-Emissionen der Metalldecke je m² und bietet alternative Stahlsorten zur Einsparung von CO2-Emissionen an.

Fural calcola in modo trasparente le emissioni di CO2^e del controsoffitto metallico per m² e offre tipi di acciaio alternativi per il risparmio delle emissioni di CO2.

