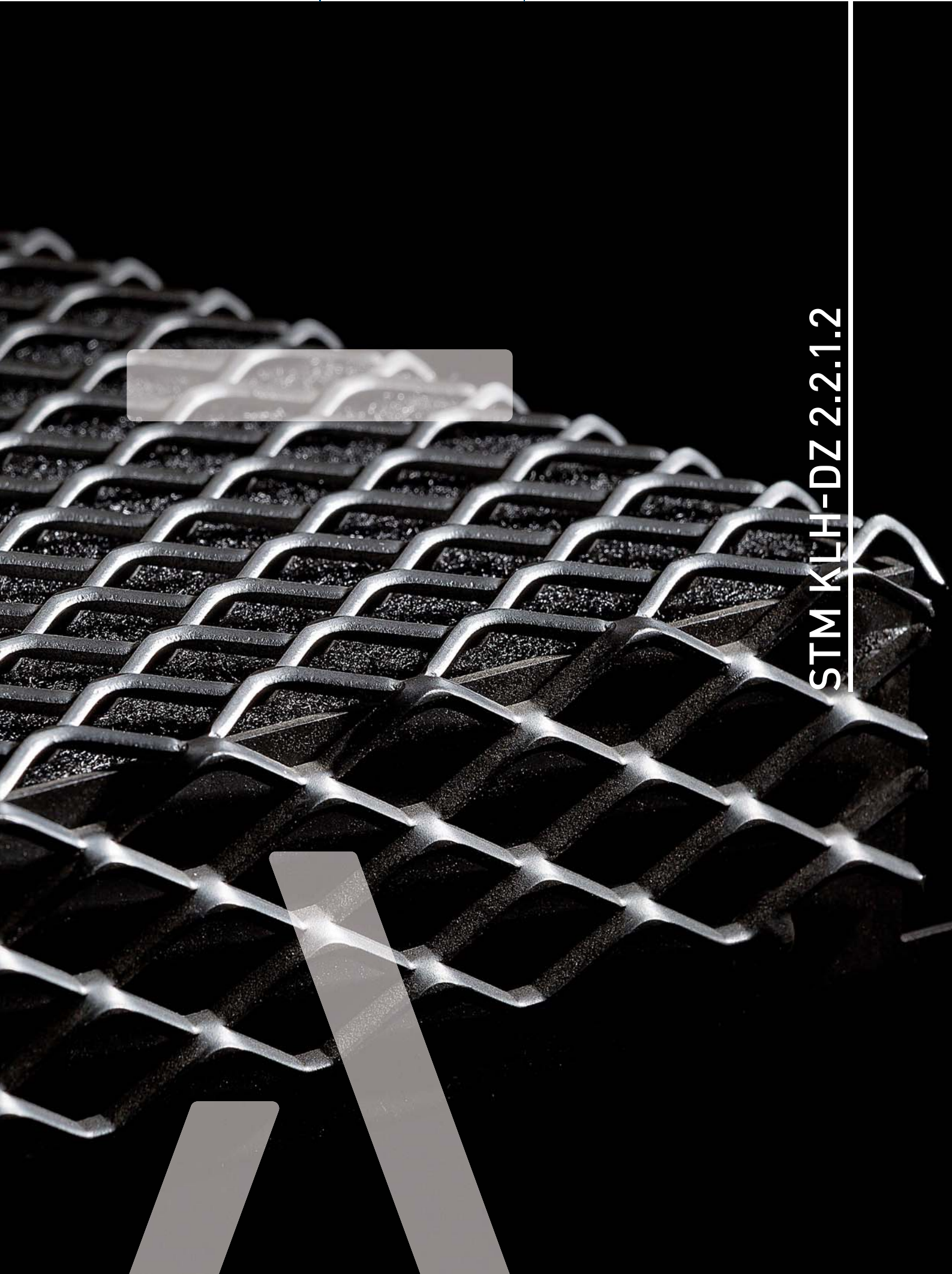


STM KLH-DZ 2.2.1.2



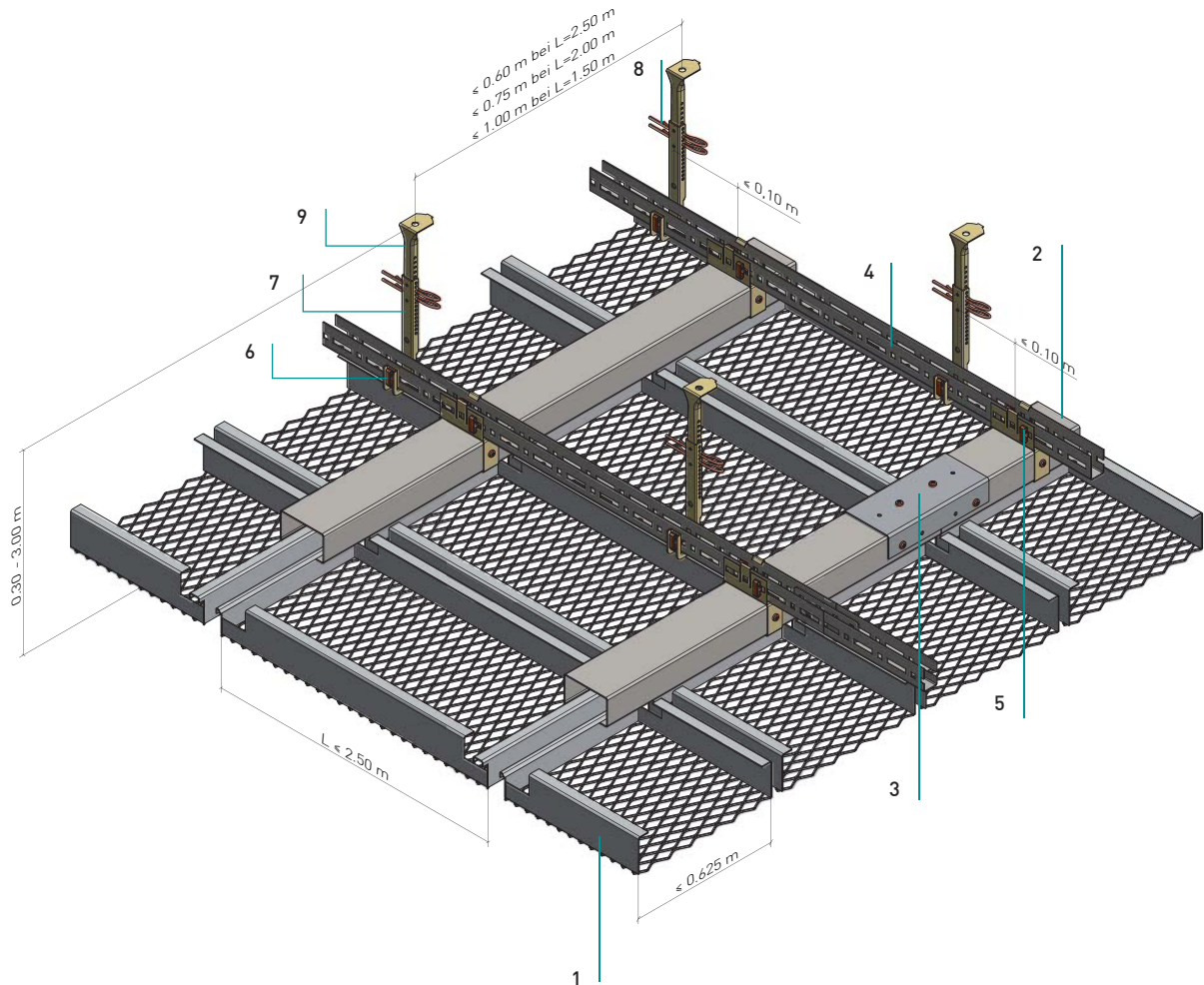
STM KLH-DZ 2.2.1.2

Streckmetall-Langfeld DZ-Einhängesystem

Lamiera stirata - Pannelli rettangolari - Sistema hook on profilo DZ

Standardkonstruktion mit DZ-Einhängeprofil und Noniushänger

Controsoffitto per ambienti con profilo angolare, profilo a Z continuo e barra asolata



Normbedarf pro m² (inkl. Artikelnummer)
Elementi standard richiesti per m²

		L=2,5 m	L=2,0 m	L=1,5 m	
Einhängekassette (Typ A / B / C)	1				
Pannello a hook on (tipo A/B/C)					
[4050027] DZ-Einhängeprofil 38	2	0,40	0,50	0,67	Laufmeter
Profilo hook-on DZ 38					ml
(4050026) Längverbinder für DZ-Einhängeprofil	3	0,16	0,20	0,27	Stück
Sottogiunto profilo a hook-on DZ					pz.
(3490008) U-Rostprofil C20	4	1,67	1,33	1,00	Laufmeter
Barra primaria forata a U C20					ml
(3090031) Kreuzverbinder C20 auf DZ	5	0,67	0,67	0,67	Stück
Connettore C20					pz.
(3050094) Steck Clip zu C20	6	1,66	1,74	1,88	Stück
Clip a innesto per C20					pz.
(3050092) Nonius-Unterteil	7	0,67	0,67	0,67	Stück
Barra asolata inferiore					pz.
(3060032) Sicherungsstift	8	1,33	1,33	1,33	Stück
Spinotto di sicurezza					pz.
Nonius-Oberteil	9	0,67	0,67	0,67	Stück
Barra asolata superiore					pz.
(3490001) C20-Längverbinder, o. Abb.		0,42	0,33	0,25	Stück
Connettore longitudinale C20, o. Fig.					pz.

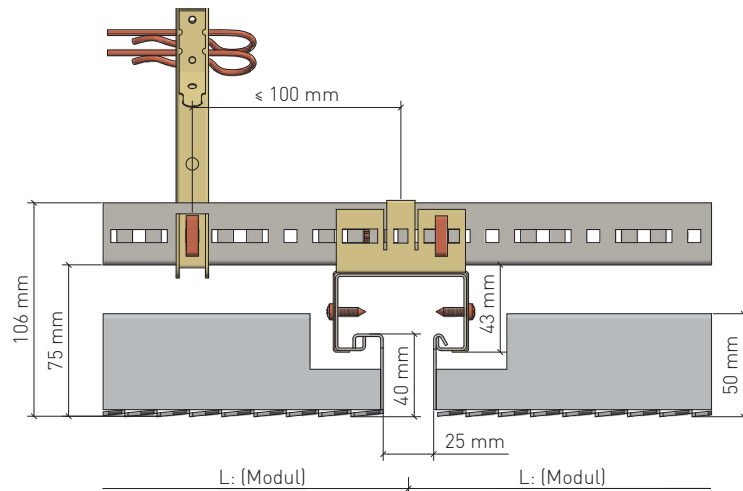
STM KLH-DZ 2.2.1.2

Streckmetall-Langfeld DZ-Einhängesystem

Lamiera stirata - Pannelli rettangolari - Sistema hook on profilo DZ

Ausbildung Kassettenstege

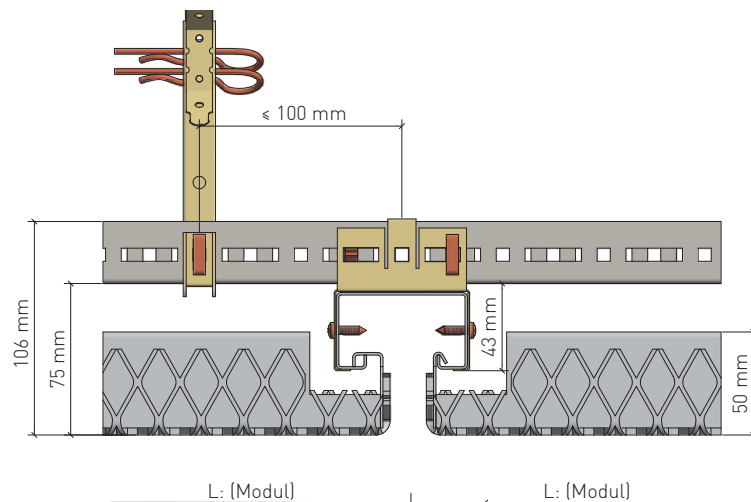
Formazione risvolti pannelli



Kassettentyp A

Tipo pannelli A

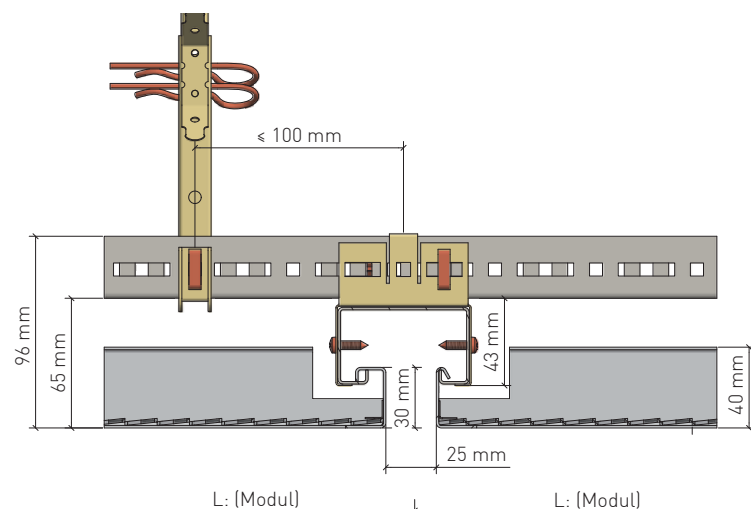
- Streckmetallkassette Stege stumpf geschweißt
- Konstruktionshöhe 106 mm
- Stirnsteghöhe 40 mm
- Kassettengröße bis 2.500 x 625 mm
- größere Kassettenformate in Abhängigkeit zur Maschengröße auf Anfrage
- Querende UK nur mit U-Rostprofil C20
- Pannello in lamiera stirata, risvolti saldati e smussati
- Altezza struttura: 106 mm
- Altezza traversino frontale 40 mm
- Dimensioni pannello fino a 2.500 x 625 mm
- Su richiesta, formati di pannello maggiori in funzione della dimensione della maglia
- Sottostruttura trasversale, solo con barra primaria forata a U C20



Kassettentyp B

Tipo pannelli B

- Streckmetallkassette Stege gekantet
- Einhänge- und Aussteifungsprofile innen eingeschweißt
- Konstruktionshöhe 106 mm
- Stirnsteghöhe 40 mm
- Kassettengröße bis 2.500 x 625 mm
- größere Kassettenformate in Abhängigkeit zur Maschengröße auf Anfrage
- Querende UK nur mit U-Rostprofil C20
- Pannello in lamiera stirata, risvolti bordati
- Profili hook-on e rinforzo con saldatura interna
- Altezza struttura: 106 mm
- Altezza traversino frontale 40 mm
- Dimensioni pannello fino a 2.500 x 625 mm
- Su richiesta, formati di pannello maggiori in funzione della dimensione della maglia
- Sottostruttura trasversale, solo con barra primaria forata a U C20



Kassettentyp C

Tipo pannelli C

- Kassette aus Stahlblech, Streckgitter eingelegt und fixiert
- Konstruktionshöhe 96 mm
- Stirnsteghöhe 30 mm
- Kassettengröße bis 1.500 x 500 mm
- größere Kassettenformate in Abhängigkeit zur Maschengröße auf Anfrage
- Querende UK nur mit U-Rostprofil C20
- Pannello in lamiera di acciaio, rete inserita e fissata
- Altezza struttura: 96 mm
- Altezza traversino frontale 30 mm
- Dimensioni pannello fino a 1.500 x 500 mm
- Su richiesta, formati di pannello maggiori in funzione della dimensione della maglia
- Sottostruttura trasversale, solo con barra primaria forata a U C20

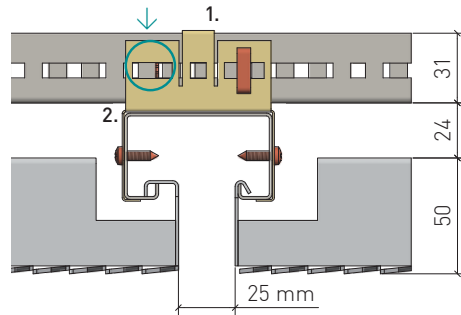
STM KLH-DZ 2.2.1.2

Streckmetall-Langfeld DZ-Einhängesystem

Lamiera stirata - Pannelli rettangolari - Sistema hook on profilo DZ

Kreuzverbinder DZ auf C20-Profil

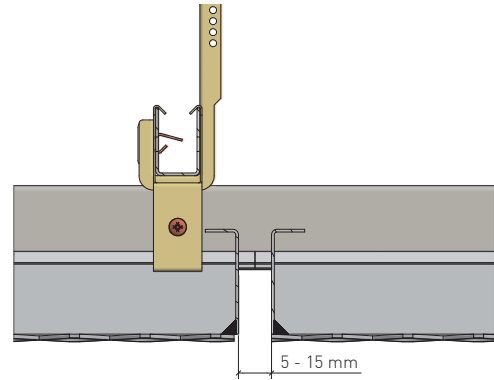
Connettore DZ su profilo C20



1. Kreuzverbinder DZ auf C20-Profil wird zweifach mit Steck-Clip in C20-Profil gesichert (diagonal angeordnet).
 2. Kreuzverbinder auf C20-Profil wird zweifach mit DZ-Profil verschraubt, Bohrschraube 4,2 x 16.
1. Connettore DZ su profilo C20 con doppio fissaggio attraverso una clip a innesto (disposta diagonalmente).
 2. Connettore viene avvitata con doppio fissaggio al profilo C20 con il profilo DZ, vite autofilettante 4,2 x 16.

Längsfuge

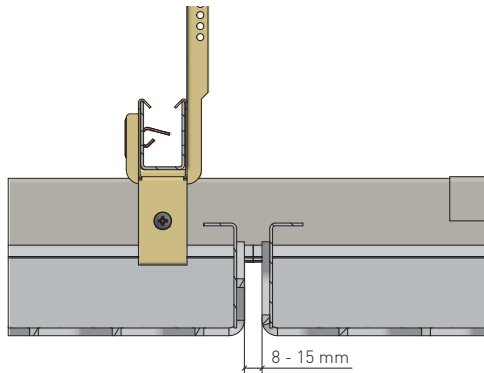
Giunto longitudinale



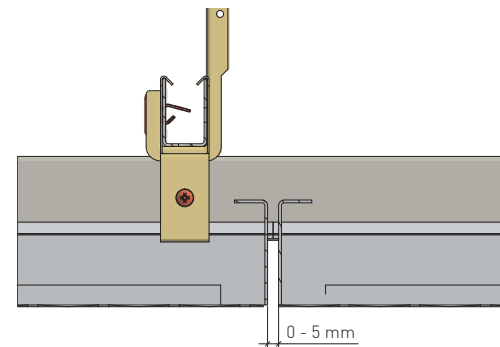
Kassettenlängsfuge bei Kassetten mit stumpf aufgeschweißten Stegen (Typ A)
Giunto longitudinale nei pannelli con risvolti saldati smussati (tipo A)

Längsfuge

Giunto longitudinale



Kassettenlängsfuge bei Kassetten mit gekanteten Stegen und innen eingeschweißten Profilen (Typ B)
Giunto longitudinale nei pannelli con risvolti bordati e profili saldati internamente (tipo B)



Kassettenlängsfuge bei Kassetten aus Blech mit Streckgitter eingelegt und fixiert (Typ C)
Giunto longitudinale nei pannelli in lamiera con rete inserita e fissata (tipo C)

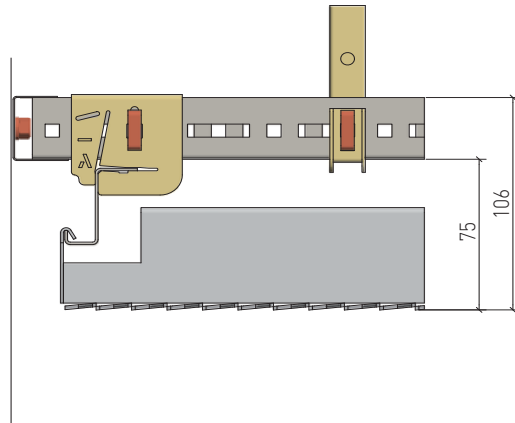
STM KLH-DZ 2.2.1.2

Streckmetall-Langfeld DZ-Einhängesystem

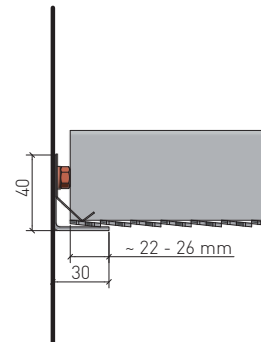
Lamiera stirata - Pannelli rettangolari - Sistema hook on profilo DZ

Randabschlüsse

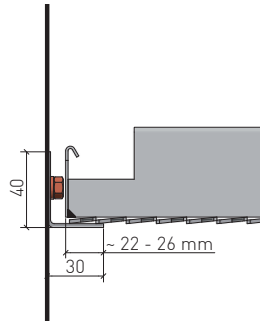
Profili perimetrali



Wandanschluss mit offener Fuge (geeignet für Typ A/B/C), die UK gegen seitliches Schwingen nach Bedarf fixieren
Attacco a parete a giunto aperto (adatto per tipo A/B/C), se necessario fissare la sottostruttura per evitare eventuali oscillazioni laterali



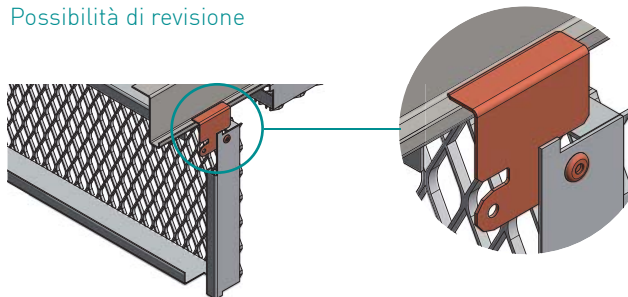
Wandanschluss für Ansnittkassetten mit L - Winkel und Niederhalteprofil (geeignet für Kassettentyp A/B/C)
Attacco a parete per pannelli tagliati con angoli a L e profilo a clip (adatto per tipo pannelli A/B/C)



Wandanschluss für ganze Kassette mit Randwinkel
Attacco a parete per l'intero pannello con angolare perimetrale

Revisionierbarkeit

Possibilità di revisione



Variante DOOR-Lasche mit Abklappfunktion auf Anfrage
(Typ A/B)
Linguetta DOOR con pannello ribaltabile a richiesta (tipo A/B)

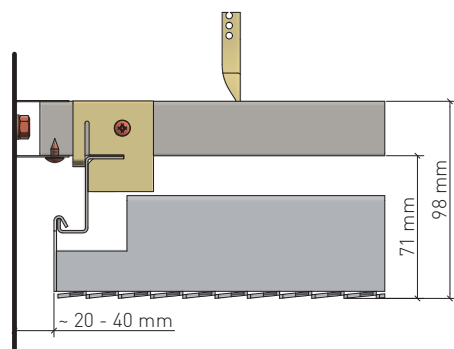
STM KLH-DZ 2.2.1.2

Streckmetall-Langfeld DZ-Einhängesystem

Lamiera stirata - Pannelli rettangolari - Sistema hook on profilo DZ

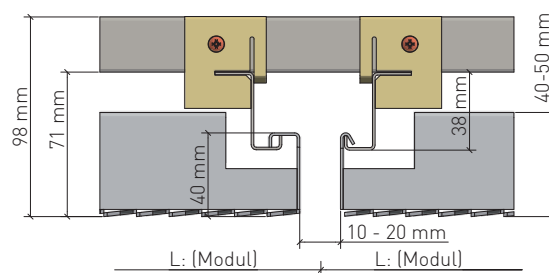
Alternative UK

Sottostruttura alternativa



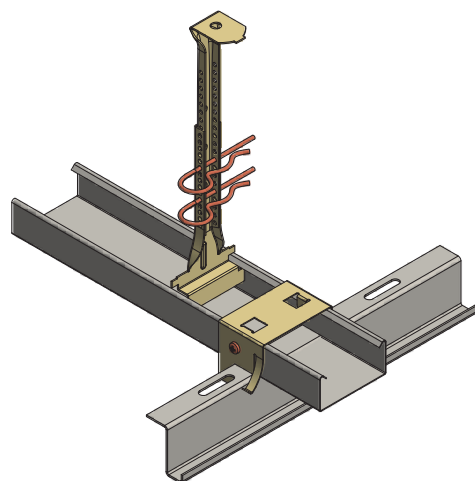
Wandanschluss mit offener Fuge bei alt. UK mit CD-Profil, Kreuzverbinder und handelsüblichem Z-Profil (für Kassettentyp A/B/C), die UK gegen seitliches Schwingen nach Bedarf fixieren

Attacco a parete a giunto aperto con sottostruttura alternativa con profilo CD, connettore a croce e profilo a Z comunemente in commercio (per tipo pannelli A/B/C), se necessario fissare la sottostruttura per evitare eventuali oscillazioni laterali



Alternative querende UK mit CD Profil, Kreuzverbinder und 2x handelsüblichem Z-Profil L=4.000 mm, Vorteil flexible Fuge

Sottostruttura trasversale alternativa con profilo CD, connettore a croce e 2 profili a Z comunemente in commercio, L=4.000 mm, vantaggio dato da un'ampiezza del giunto flessibile



Variante

Version

- Variante: mit CD-Profil und handelsüblichem Z-Einhängeprofil (oberer Schenkel ca. 19 mm) und Kreuzverbinder (AS 60)
- Variante: con profilo CD e profilo a Z continuo alternative e connettore (AS 60)

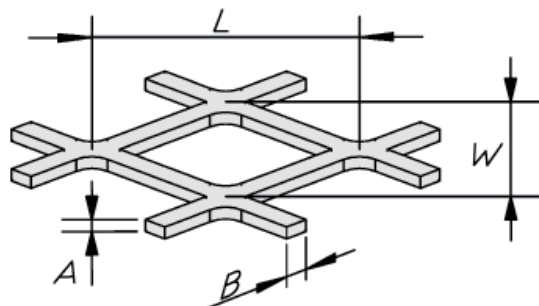
STM KLH-DZ 2.2.1.2

Streckmetall-Langfeld DZ-Einhängesystem

Lamiera stirata - Pannelli rettangolari - Sistema hook on profilo DZ

Maschenformate

Formati maglia

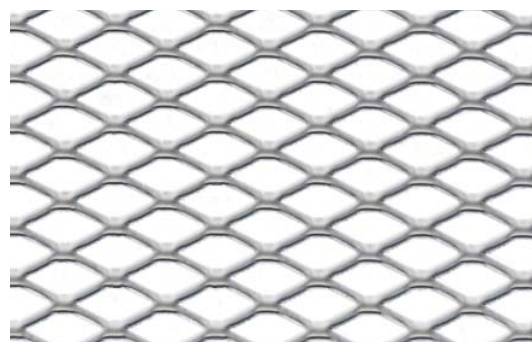


L = Maschenlänge
W = Maschenbreite
B = Stegbreite
A = Stegdicke
L x W x B x A

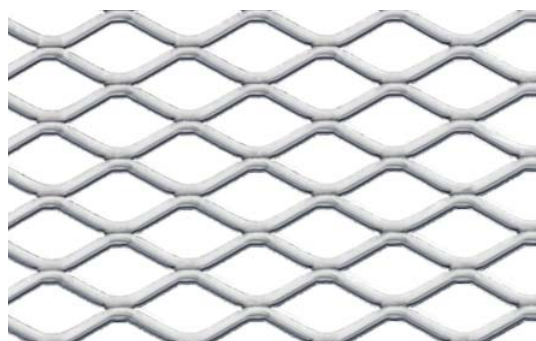
L = Lunghezza maglia
W = larghezza maglia
B = larghezza risvolto
A = spessore risvolto
L x W x B x A



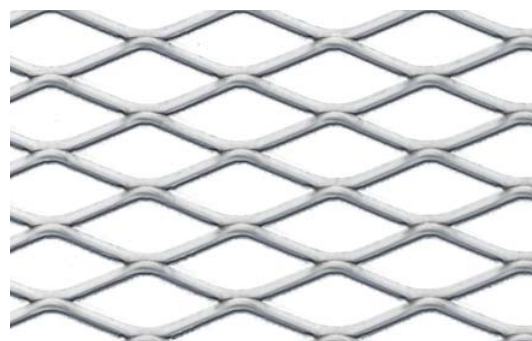
Masche 10 x 7,5 x 1,5 x 1,0 [mm]
Maglia
freier Querschnitt ca. 60%
sezione libera ca.



Masche 16 x 8 x 1,5 x 1,0 [mm]
Maglia
freier Querschnitt ca. 62,5%
sezione libera ca.



Masche 22 x 12 x 2,0 x 1,5 [mm]
Maglia
freier Querschnitt ca. 66,7%
sezione libera ca.



Masche 30 x 12 x 2,0 x 1,5 [mm]
Maglia
freier Querschnitt ca. 66,7%
sezione libera ca.

STM KLH-DZ 2.2.1.2

Streckmetall-Langfeld DZ-Einhängesystem

Lamiera stirata - Pannelli rettangolari - Sistema hook on profilo DZ

Maschenformate

Formati maglia



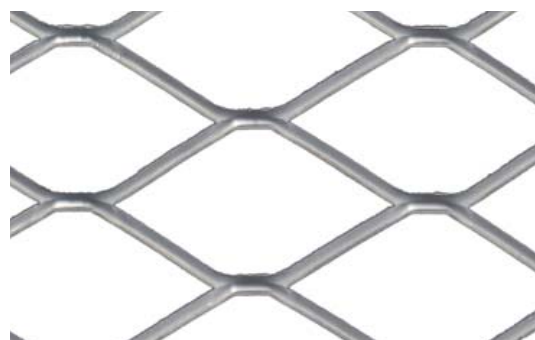
Masche 30 x 15 x 4 x 1,5 [mm]
 Maglia
 freier Querschnitt ca. 46,3%
 sezione libera ca.



Masche 44 x 10 x 2 x 1,5 [mm]
 Maglia
 freier Querschnitt ca. 60,0%
 sezione libera ca.



Masche 50 x 22 x 2,5 x 1,5 [mm]
 Maglia
 freier Querschnitt ca. 77,3%
 sezione libera ca.



Masche 60 x 32 x 3 x 1,5 [mm]
 Maglia
 freier Querschnitt ca. 81,3%
 sezione libera ca.

Weitere Maschenformate auf Anfrage

Altri formati di maglia su richiesta

STM KLH-DZ 2.2.1.2

Streckmetall-Langfeld DZ-Einhängesystem

Lamiera stirata - Pannelli rettangolari - Sistema hook on profilo DZ

Material

Materiale

Verzinktes Stahlblech

Acciaio zincato

Brandverhalten

Reazione al fuoco

A1 - nicht brennbar nach EN 13501-1

A1 - non infiammabile sec. EN 13501-1

Schallabsorption

Fonassorbimento

siehe Handbuch Geprüfte Akustik bzw. Datenblatt
Vedere la cartella «Certified Acoustics» e la scheda tecnica

Normen

Standard

- Die Komponenten entsprechen der DIN 18168 und der EN 13964 inkl. CE-Kennzeichnung der Standardsysteme.
- Die Produktion erfolgt nach den Richtlinien der TAIM (Technischer Arbeitskreis industrieller Metalldeckenhersteller) sowie der Fural-Werksnormen.
- I componenti corrispondono alla DIN 18168 e alla DIN EN 13964, incl. la certificazione CE dei sistemi standard
- La produzione risulta alla direttiva TAIM (Gruppo di lavoro tecnico dei produttori industriali di controsoffitto metallico) come anche la normativa di produzione Fural.

Einlagen/Auflagen

Montaggio/Supporto

eingeklebt es Akustikvlies schwarz und Auflagen auf Anfrage

Tessuto non tessuto nero adesivo e supporti su richiesta

VOC

COV

Die Richtwerte des AgBB - Bewertungsschemas für VOC aus Bauprodukten werden eingehalten.

Vengono rispettati i parametri dello schema di valutazione del regolamento AgBB relativo ai COV derivanti da prodotti edili.

Deckengewicht pro m²Peso del soffitto per m²

Stahl ca. 8 kg

Acciaio ca. 8 kg

Oberfläche

Superfici

Pulverbeschichtet oder mit PARZIFAL-Hydroeinsbrenn-Lackierung, ähnlich jeder RAL oder NCS-Farbe

Verniciato a polvere o con idro-verniciatura a fuoco PARZIFAL, simile a ogni colore RAL o NCS

Montage

Montaggio

siehe Montagehinweise Fural, DIN 18168, EN 13964 sowie TAIM.

Vedi manuale tecnico Fural, DIN 18168, DIN EN 13964 come anche la TAIM.

Pflegehinweis

Istruzioni di pulizia

- Trockenreinigung: mit weichem Tuch (z.B. Vileda)
- Feuchtreinigung: mit feuchtem, weichem Tuch, leichtes Reinigungsmittel verwenden. (z.B. Glasreiniger, keine Scheuermilch bzw. Verdünnungen)
- Spezielle Reinigungshinweise auf Anfrage.
- Lavaggio a secco: con panno morbido (p.e.Vileda)
- Lavaggio umido: con panno morbido e umido (p.e.Vileda), usare detergente leggero (non usare detergenti ruvidi o diluenti)
- Istruzioni speciali per la pulizia a richiesta

Nachhaltigkeit

Sostenibilità

Für unsere Produkte gibt es Umweltdeklarationen (EPDs). Metalle können dem bewährten Metallrecyclingprozess zugeführt werden. Die Recyclingquote bei Stahl beträgt laut EPD 99,4 % und bei Aluminium 85 %.

Per i nostri prodotti sono disponibili dichiarazioni ambientali di prodotto (EPD). I metalli possono essere immessi nel collaudato processo di riciclaggio dei metalli. Secondo la EPD, il tasso di riciclaggio dell'acciaio è del 99,4 % e quello dell'alluminio dell'85 %.

