

STM KLG-Z 2.2.2.3

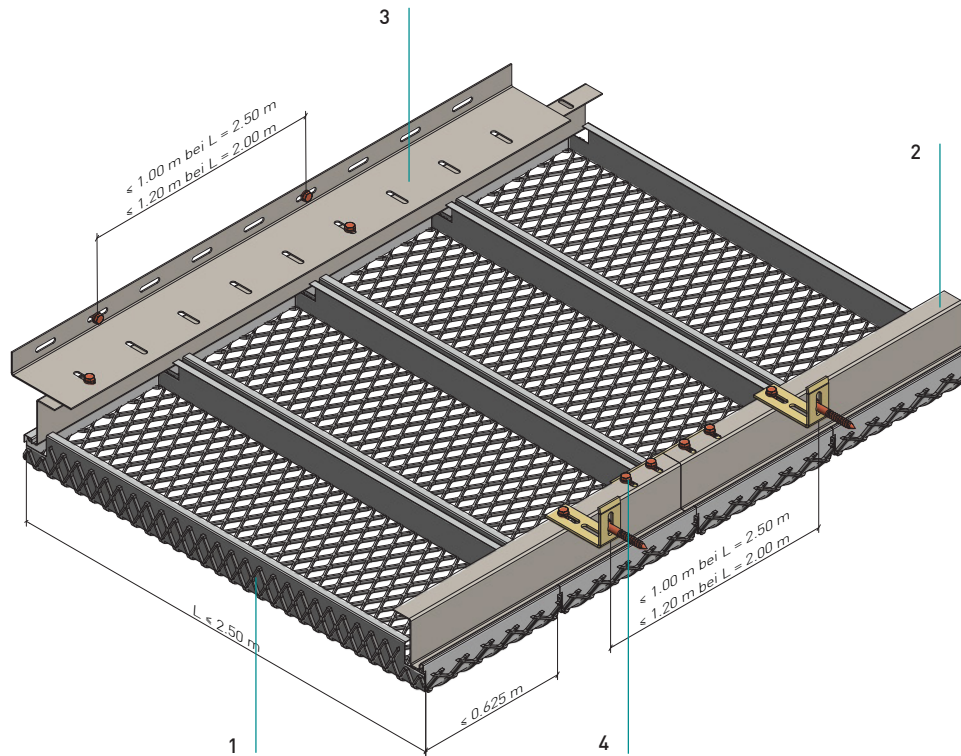
STM KLG-Z 2.2.2.3

Streckmetall-Langfeld Z-Einhängesystem

Siatka cięto-ciągniona - kasetony prostokątne - system zawieszany Z

Gangdecke - Standardkonstruktion mit Z-Einhängeprofil

Sufit korytarzowy - konstrukcja standardowa z profilem wieszakowym Z



Normbedarf pro m²

Zużycie normatywne na m²

	L=2,5 m	L=2,0 m	L=1,5 m	
Einhängekassette (Typ A / B / C)	1			
kaseton SCC - zawieszenie gG (typ A/B/C)				
Z-Einhängeprofil 38	2	0,80	1,00	1,34
profil wieszakowy Z 38				Laufmeter
Randwinkel 30 / 90	3	0,80	1,00	1,34
kątownik przyścienny 30/90				Laufmeter
Sechskantschraube M6	4			mb
śruba z łbem sześciokątnym M6				mb

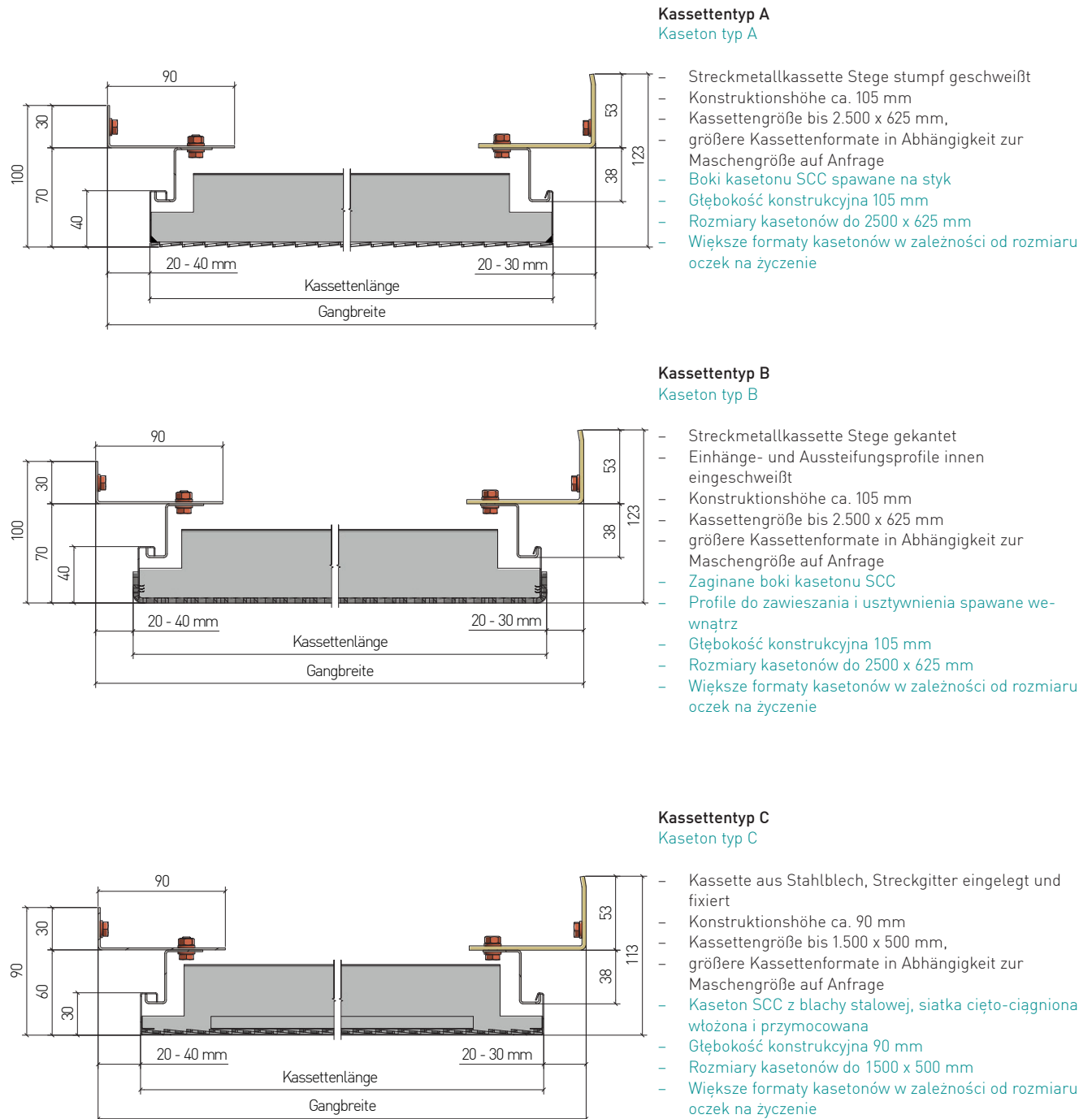
STM KLG-Z 2.2.2.3

Streckmetall-Langfeld Z-Einhängesystem

Siatka cięto-ciągniona - kasetony prostokątne - system zawieszany Z

Ausbildung Kassettenstege

Rodzaj wykonania boków kasetonowych



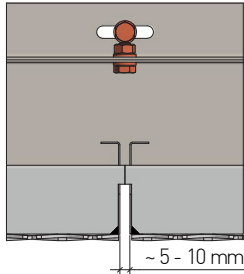
STM KLG-Z 2.2.2.3

Streckmetall-Langfeld Z-Einhängesystem

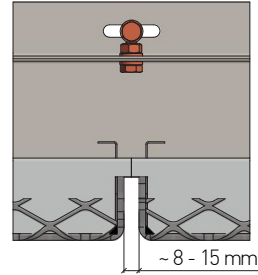
Siatka cięto-ciągniona - kasetony prostokątne - system zawieszany Z

Längsfuge

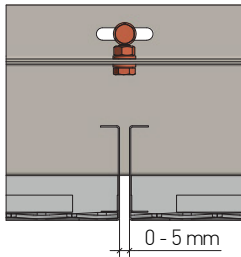
Szczelina boku wzdłużnego



Kassettenlängsfuge bei Kassetten mit stumpf aufgeschweißten Stegen (Typ A)
Szczelina boku wzdłużnego z bokami kasetonu SCC spawanymi na styk (typ A)



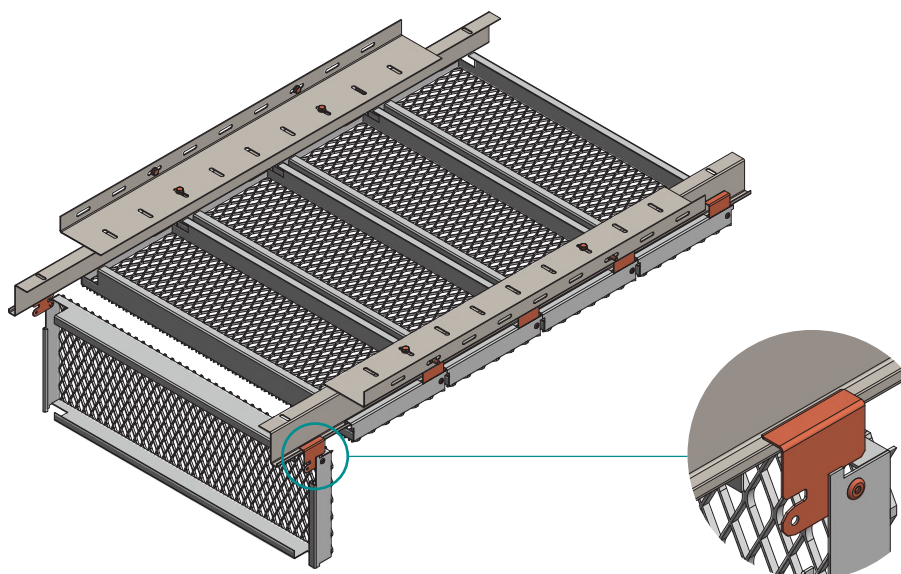
Kassettenlängsfuge bei Kassetten mit gekanteten Stegen und innen eingeschweißten Profilen (Typ B)
Szczelina boku wzdłużnego z zaginаныmi bokami kasetonu SCC (typ B)



Kassettenlängsfuge bei Kassetten aus Blech mit Streckgitter eingelegt und fixiert (Typ C)
Szczelina boku wzdłużnego kasetonu SCC z włożoną i przymocowaną siatką cięto-ciągnioną (typ C)

Variante DOOR-Lasche mit Abklappfunktion auf Anfrage (Typ A)

Wycięcie DOOR z funkcji otwierania na zapytanie (typ A)



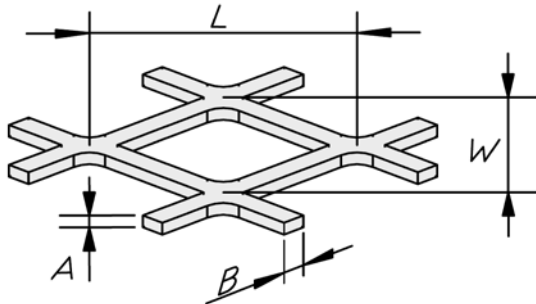
STM KLG-Z 2.2.2.3

Streckmetall-Langfeld Z-Einhängesystem

Siatka cięto-ciągniona - kasetony prostokątne - system zawieszany Z

Maschenformate

Formaty oczek siatki

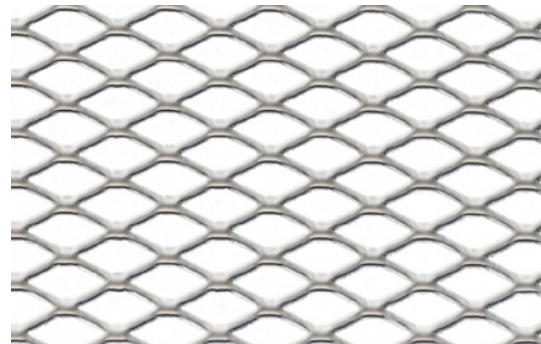


L = Maschenlänge
W = Maschenbreite
B = Stegbreite
A = Stegdicke
L x W x B x A

L = Długość oczka
W = Szerokość oczka
B = Szerokość mostka
A = grubość mostka
L x W x B x A



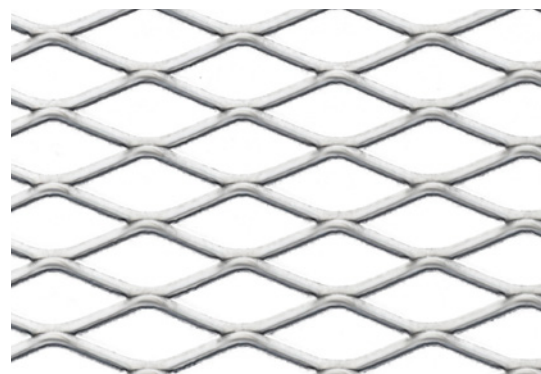
Masche 10 x 7,5 x 1,5 x 1,0 [mm]
Oczko
freier Querschnitt ca. 60%
prześwit względny



Masche 16 x 8 x 1,5 x 1,0 [mm]
Oczko
freier Querschnitt ca. 62,5%
prześwit względny



Masche 22 x 12 x 2,0 x 1,5 [mm]
Oczko
freier Querschnitt ca. 66,7%
prześwit względny



Masche 30 x 12 x 2,0 x 1,5 [mm]
Oczko
freier Querschnitt ca. 66,7%
prześwit względny

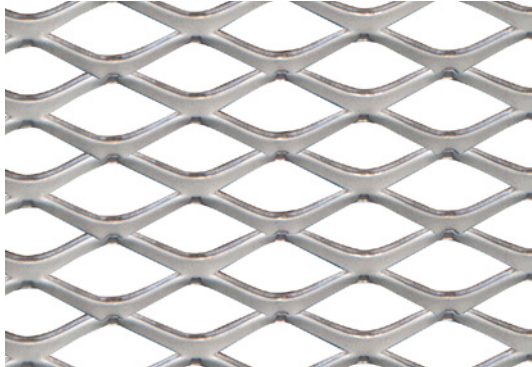
STM KLG-Z 2.2.2.3

Streckmetall-Langfeld Z-Einhängesystem

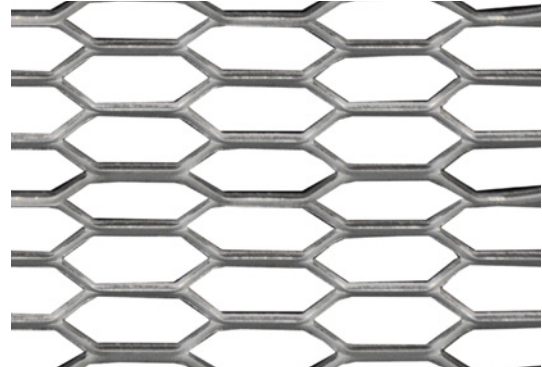
Siatka cięto-ciągioną - kasetony prostokątne - system zawieszany Z

Maschenformate

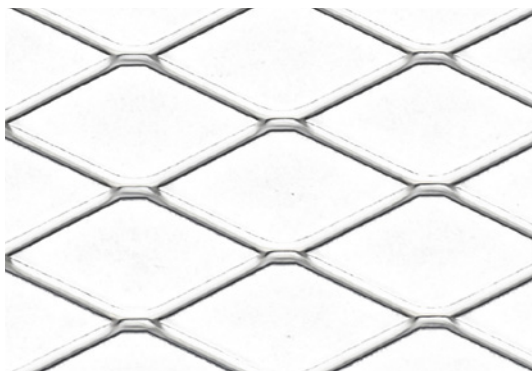
Formaty oczek siatki



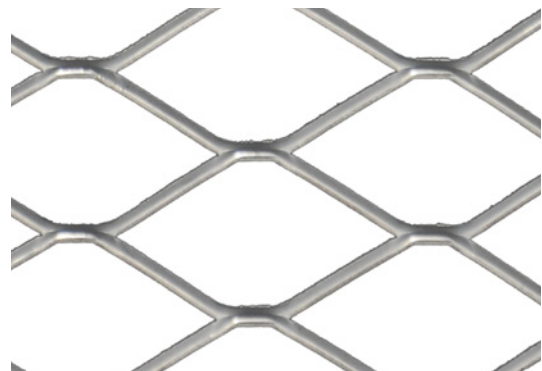
Masche 30 x 15 x 4 x 1,5 [mm]
Oczko
freier Querschnitt ca. 46,3%
prześwit względny



Masche 44 x 10 x 2 x 1,5 [mm]
Oczko
freier Querschnitt ca. 60,0%
prześwit względny



Masche 50 x 22 x 2,5 x 1,5 [mm]
Oczko
freier Querschnitt ca. 77,3%
prześwit względny



Masche 60 x 32 x 3 x 1,5 [mm]
Oczko
freier Querschnitt ca. 81,3%
prześwit względny

Weitere Maschenformate auf Anfrage

Inne formaty oczek na życzenie

STM KLG-Z 2.2.2.3

Streckmetall-Langfeld Z-Einhängesystem

Siatka cięto-ciągłona - kasetony prostokątne - system zawieszany Z

Material

Materiał

Verzinktes Stahlblech

Stal ocynkowana

Brandverhalten

Klasyfikacja ogniowa

A1 - nicht brennbar nach EN 13501-1

A1 - niepalne według EN 13501-1

Schallabsorption

Cłtonność akustyczna

siehe Handbuch Geprüfte Akustik bzw. Datenblatt
patrz folder „Sprawdzona akustyka“ lub karta da-
nych poszczególnej perforacji

Normen

Normy techniczne

- Die Komponenten entsprechen der DIN 18168, PN-B-02151-4 und der EN 13964 inkl. CE-Kennzeichnung der Standardsysteme.
- Die Produktion erfolgt nach den Richtlinien der TAIM (Technischer Arbeitskreis industrieller Metalldeckenhersteller) sowie der Fural-Werksnormen.
- Komponenty spełniają wymagania DIN 18168, PN-B-02151-4 jak i EN 13964 wraz z oznaczeniem CE standardowych systemów
- Produkcja odpowiada standardom TAIM (Techniczne Stowarzyszenie Producentów Sufitów Metalowych) jak i własnym standardom Fural.

Einlagen/Auflagen

Wkłady absorbujące

eingeklebttes Akustikvlies schwarz und Auflagen
auf Anfrage

Wklejana fizełina akustyczna w kolorze czarnym
jak i wkłady dźwiękochłonne na życzenie

VOC

LZO

Die Richtwerte des AgBB - Bewertungsschemas für VOC aus Bauprodukten werden eingehalten.
wartości zalecane wg AgBB - schematy oceny
LZO dla produktów budowlanych spełnione.

Deckengewicht pro m²

Masa sufitu na m²

Stahl ca. 8 kg

stal ok. 8 kg

Oberfläche

Powierzchnia

Pulverbeschichtet oder mit PARZIFAL-Hydroein-
brenn-Lackierung, ähnlich jeder RAL oder NCS-
Farbe

Lakierowana proszkowo lub emaliowana powłoką
PARZIFAL, każdy kolor RAL lub NCS

Montage

Montaż

siehe Montagehinweise Fural, DIN 18168, EN
13964 sowie TAIM.

patrz wskazówki montażu Fural, DIN 18168, EN
13964 jak i TAIM.

Pflegehinweis

Pielęgnacja

- Trockenreinigung: mit weichem Tuch (zB. Vileda)
- Feuchtreinigung: mit feuchtem, weichem Tuch, leichtes Reinigungsmittel verwenden. (zB. Glasreiniger, keine Scheuermilch bzw. Verdünnungen)
- Spezielle Reinigungshinweise auf Anfrage.
- Suche czyszczenie: użyj miękkiej ściereczki (np. Vileda)
- Mokre czyszczenie: użyj lekko namoczonej miękkiej ściereczki, słabych detergentów (do czyszczenia szkła, nie używać mleczek ściernych)
- Dodatkowe informacje na zapytanie