

STM KQH-Z 2.1.1.2

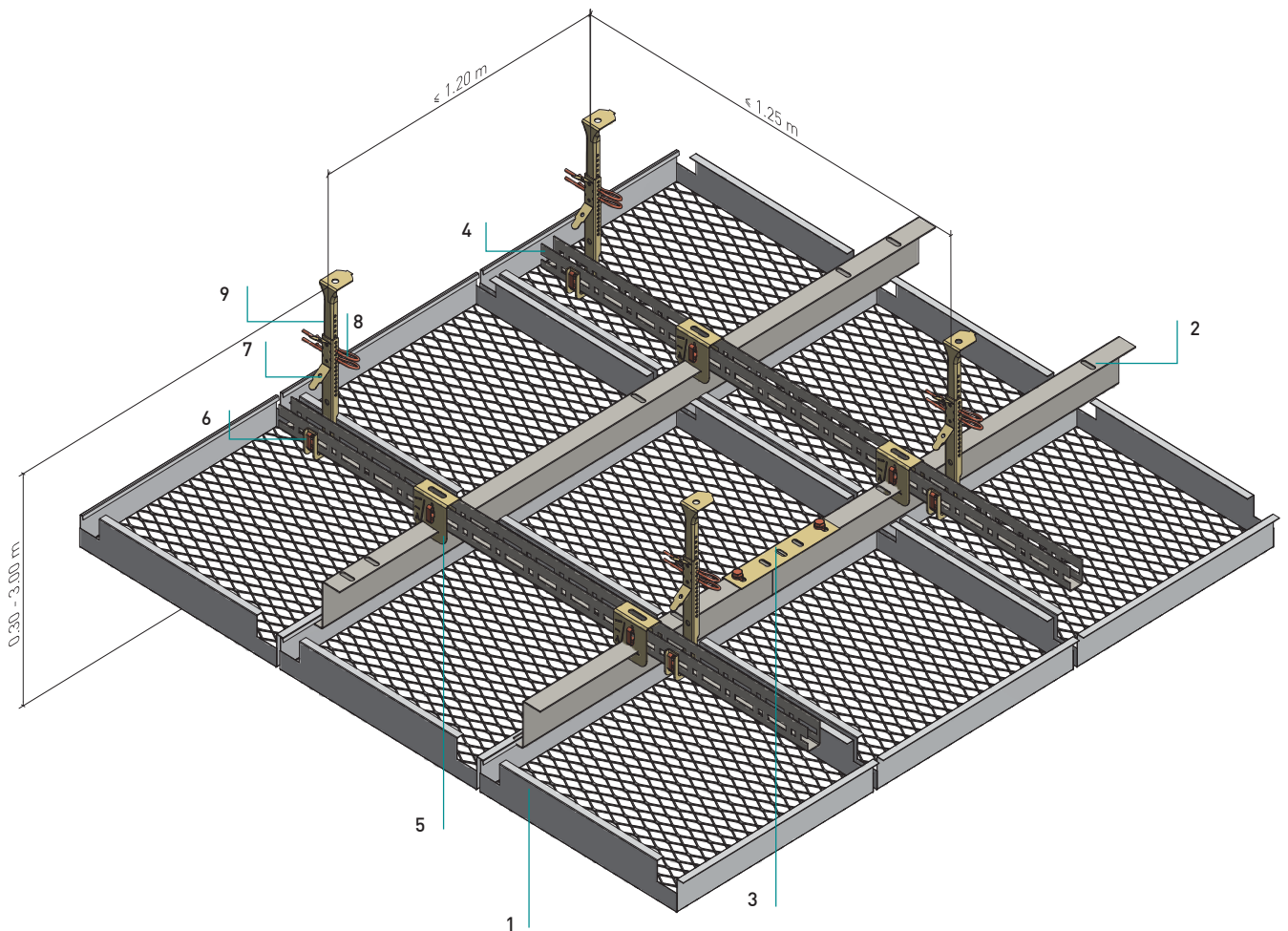
### STM KQH-Z 2.1.1.2

Streckmetall-Quadrat Z-Einhängesystem

Siatka cięto-ciagniona - kasetony kwadratowe - system zawieszany Z

#### Standardkonstruktion mit Z-Einhängeprofil und Noniushänger

Konstrukcja standardowa z profilem wieszakowym Z - wieszak noniuszowy



#### Normbedarf pro m<sup>2</sup> (inkl. Artikelnummer)

Zużycie normatywne za m<sup>2</sup>

		625	600	
Einhängekassette (Typ A / B / C)	1	2,56	2,75	Stück
kaseton SCC - zawieszenie gZ (typ A/B/C)				szt
(4050029) Z-Einhängeprofil 60	2	1,60	1,67	Laufmeter
profil wieszakowy Z 60				mb
(4060008) Längsverbinder für Z-Einhängeprofil	3	0,64	0,67	Stück
łącznik wzdłużny do profilu Z				szt
(3490008) U-Rostprofil C20	4	1,00	1,00	Laufmeter
U-kątownik rusztowy C20				mb
(3050158) Kreuzverbinder HT/Z	5	1,33	1,39	Stück
łącznik krzyżowy HT/Z				szt
(3050094) Steck Clip zu C20	6	3,71	3,83	Stück
klip wciskowy dla C20				szt
(3050092) Nonius-Unterteil	7	0,83	0,83	Stück
część dolna noniusza				szt
(3060032) Sicherungsstift	8	1,66	1,66	Stück
kotek zabezpieczający				szt
Nonius-Oberteil	9	0,83	0,83	Stück
część górna noniusza				szt
(3490011) C20-Längsverbinder, o. Abb.		0,25	0,25	Stück
C20 łącznik wzdłużny, o. Rys.				szt

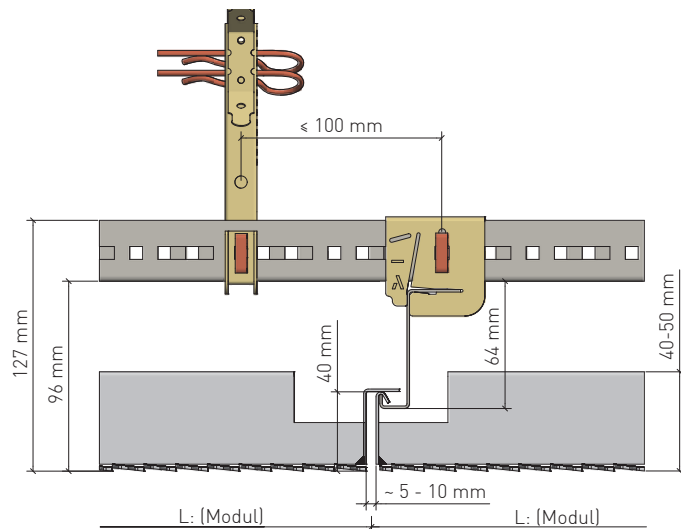
### STM KQH-Z 2.1.1.2

Streckmetall-Quadrat Z-Einhängesystem

Siatka cięto-ciągniona - kasetony kwadratowe - system zawieszany Z

#### Ausbildung Kassettenstege

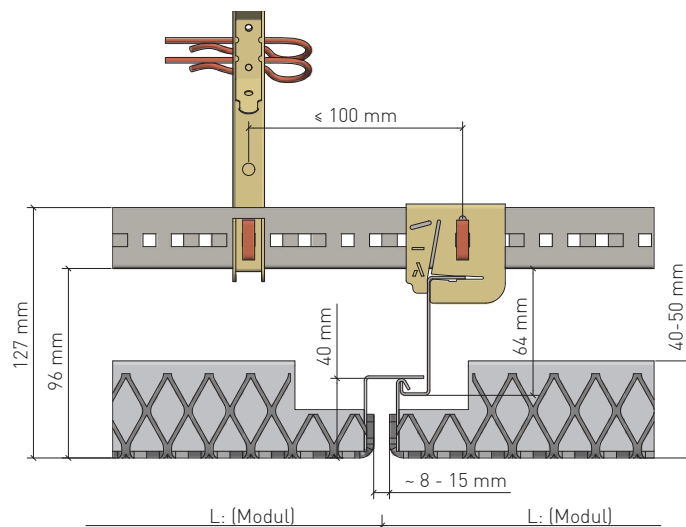
Rodzaj wykonania boków kasetonowych



#### Kassettentyp A

Kaseton typ A

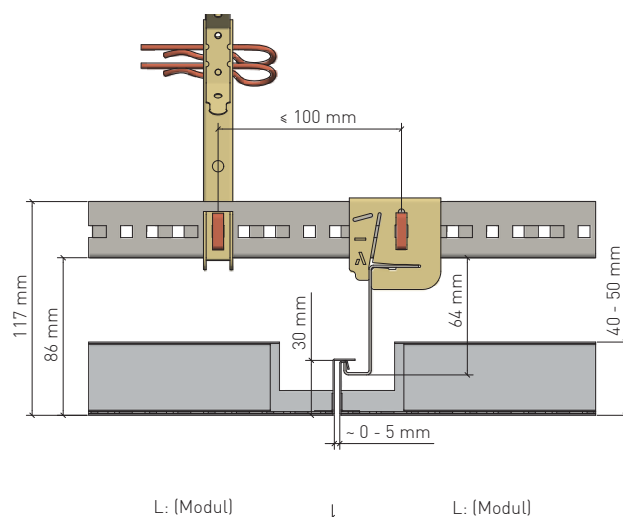
- Streckmetallkassette Stege stumpf geschweißt
- Konstruktionshöhe 127 mm
- weitere Kassettenformate auf Anfrage
- Querende UK auch mit CD Profil möglich
- Boki kasetonu SCC spawane na styk
- Głębokość konstrukcyjna 127 mm
- Inne formaty kasetonów na życzenie
- Poprzeczna konstrukcja nośna może być wykonana również z profili CD



#### Kassettentyp B

Kaseton typ B

- Streckmetallkassette Stege gekantet
- Einhänge- und Aussteifungsprofile innen eingeschweißt
- Konstruktionshöhe 127 mm
- weitere Formate auf Anfrage
- Querende UK auch mit CD Profil möglich
- Zaginane boki kasetonu SCC
- Profile do zawieszania i usztywnienia spawane wewnątrz
- Głębokość konstrukcyjna 127 mm
- Inne formaty kasetonów na życzenie
- Poprzeczna konstrukcja nośna może być wykonana również z profili CD



#### Kassettentyp C

Kaseton typ C

- Kassette aus Stahlblech, Streckgitter eingelegt und fixiert
- Konstruktionshöhe 117 mm
- Weitere Formate auf Anfrage
- Querende UK auch mit CD Profil möglich
- Kaseton SCC z blachy stalowej, siatka cięto-ciągniona włożona i przymocowana
- Głębokość konstrukcyjna 117 mm
- Inne formaty kasetonów na życzenie
- Poprzeczna konstrukcja nośna może być wykonana również z profili CD

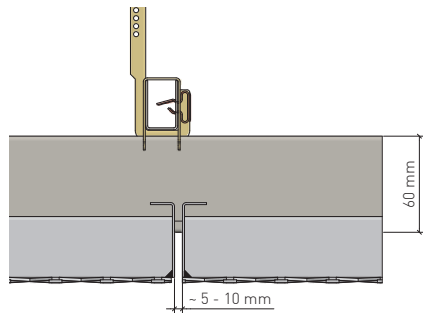
### STM KQH-Z 2.1.1.2

Streckmetall-Quadrat Z-Einhängesystem

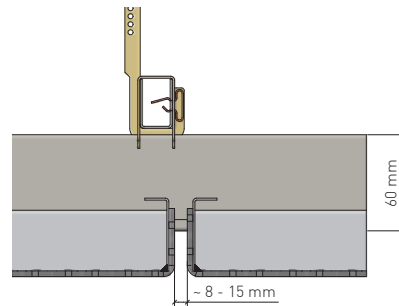
Siatka cięto-ciągniona - kasetony kwadratowe - system zawieszany Z

#### Längsfuge

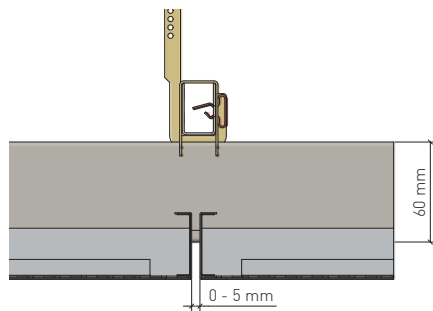
Szczelina boku wzdłużnego



Kassettenlängsfuge bei Kassetten mit stumpf aufgeschweißten Stegen (Typ A)  
Szczelina boku wzdłużnego z bokami kasetonu SCC spawanymi na styk (typ A)



Kassettenlängsfuge bei Kassetten mit gekanteten Stegen und innen eingeschweißten Profilen (Typ B)  
Szczelina boku wzdłużnego z zaginаныmi bokami kasetonu SCC (typ B)



Kassettenlängsfuge bei Kassetten aus Blech mit Streckgitter eingelegt und fixiert (Typ C)  
Szczelina boku wzdłużnego kasetonu SCC z włożoną i przytworzoną siatką cięto-ciągnioną (typ C)

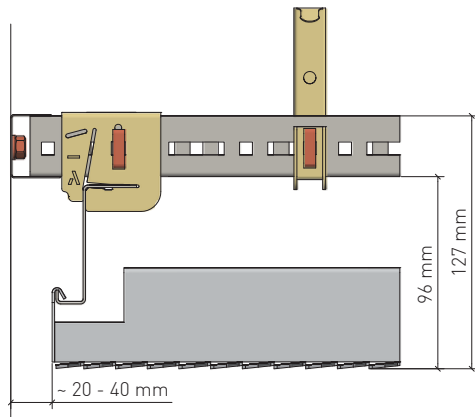
### STM KQH-Z 2.1.1.2

Streckmetall-Quadrat Z-Einhängesystem

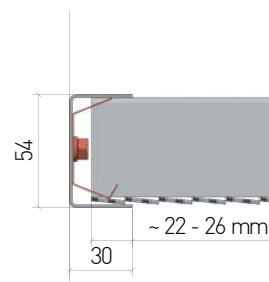
Siatka cięto-ciagniona - kasetony kwadratowe - system zawieszany Z

#### Randabschlüsse

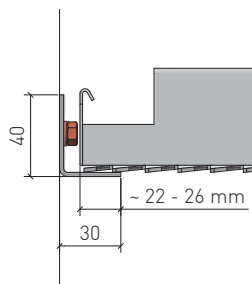
Przyłączenia krawędzi przyściennych



Wandanschluss mit offener Fuge (geeignet für Typ A/B/C), die UK gegen seitliches Schwingen nach Bedarf fixieren  
Przyłączenie do ściany z otwartą szczeliną (odpowiednio dla typów A/B/C), w razie potrzeby konstrukcję spodnią należy zamocować i zabezpieczyć przed przesuwaniem się



Wandanschluss für Ansnittkassetten mit L - Winkel und Niederhalteprofil (geeignet für Kassettentyp A/B/C)  
Przyłączenie do ściany dociętego kasetonu nakładanego na profilu przyściennym L z profilem zaciskowym (odpowiednio do typów A/B/C)



Wandanschluss für ganze Kassette mit Randwinkel  
Nakładanie całego kasetonu na profilu przyściennym

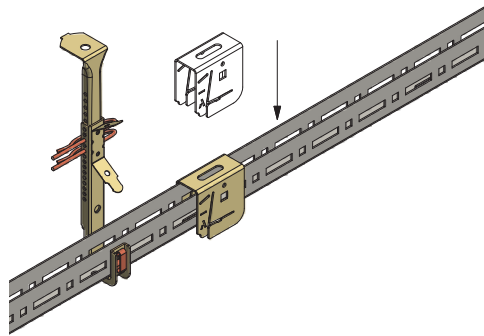
### STM KQH-Z 2.1.1.2

Streckmetall-Quadrat Z-Einhängesystem

Siatka cięto-ciągniona - kasetony kwadratowe - system zawieszany Z

#### Montage Kreuzverbinder HT/Z

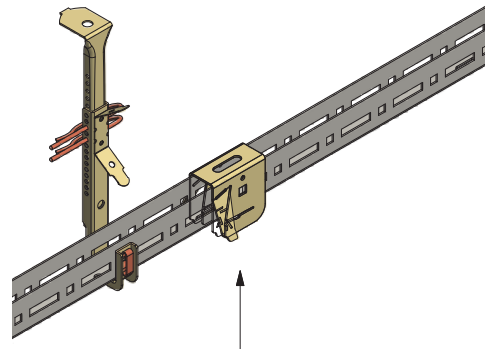
Montaż łącznika krzyżowego HT/Z



#### Schritt 1

Krok 1

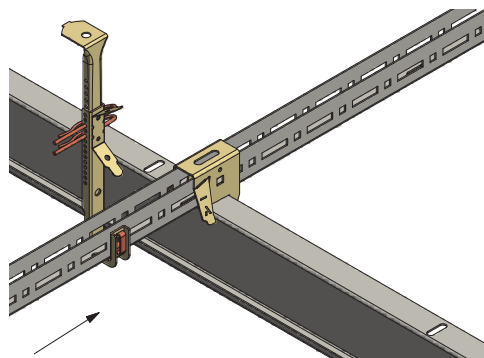
Kreuzverbinder auf C20-Profil schieben.  
Łącznik krzyżowy natożyć na profil C20.



#### Schritt 2

Krok 2

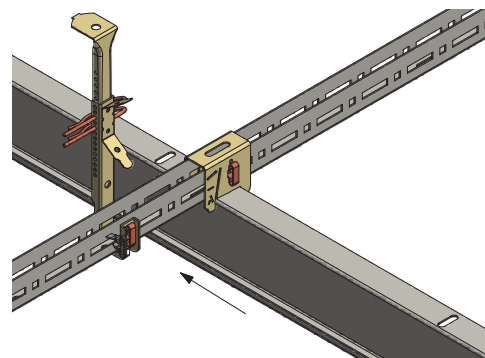
Sicherungsglaschen des Kreuzverbinders aufbiegen.  
Odgiąć element zabezpieczający łącznika krzyżowego.



#### Schritt 3

Krok 3

Z-Profil in Kreuzverbinder einschieben.  
Wsunąć profil Z w łącznik krzyżowy



#### Schritt 4

Krok 4

Z-Profil durch Herabbiegen der Lasche verspreizen.  
Profil Z spiąć klipsem i zagiąć element zabezpieczający łącznika krzyżowego.

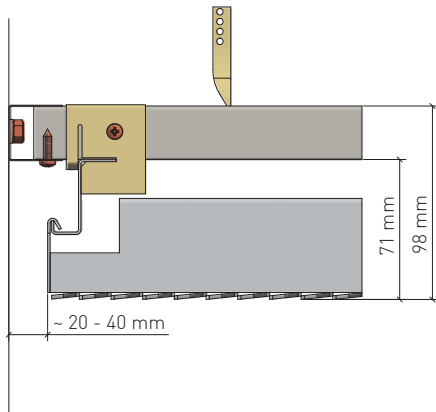
### STM KQH-Z 2.1.1.2

Streckmetall-Quadrat Z-Einhängesystem

Siatka cięto-ciagniona - kasetony kwadratowe - system zawieszany Z

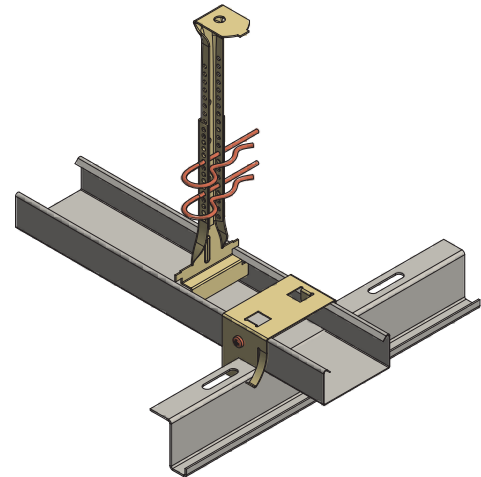
### Alternative UK

Alternatywne konstrukcje nośne



Alternative querende UK mit CD Profil, Kreuzverbinder und handelsüblichem Z-Profil L=2.500 mm (für Kassettentyp A/C)

Alternatywna poprzeczna konstrukcja nośna z profilem CD, łącznikiem krzyżowym i standardowym profilem Z, L=2.500 mm. Zaletą takiej konstrukcji jest możliwość ustawienia szerokości szczeliny



Variante  
Wariant

- Variante: mit CD-Profil und handelsüblichem Z-Ein-hängeprofil (oberer Schenkel ca. 19 mm) und Kreuzver-binder (AS 60)
- Wariant: z profilem-CD i alternatywnym profilem wieszakowym Z i łącznik krzyżakowy (AS 60)

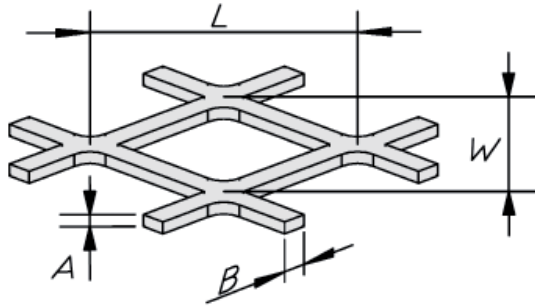
**STM KQH-Z 2.1.1.2**

Streckmetall-Quadrat Z-Einhängesystem

Siatka cięto-ciagniona - kasetony kwadratowe - system zawieszany Z

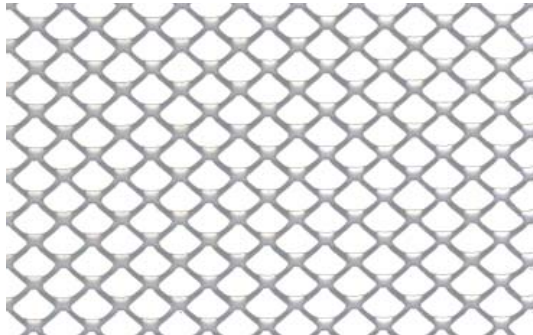
**Maschenformate**

Formaty oczek siatki

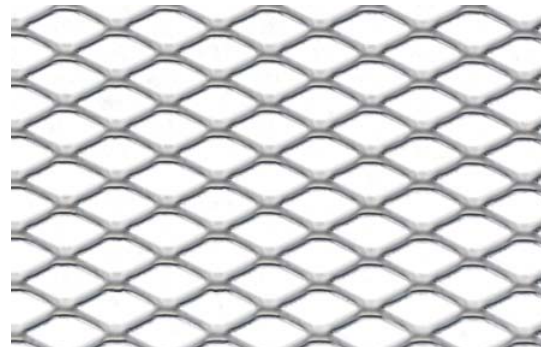


L = Maschenlänge  
W = Maschenbreite  
B = Stegbreite  
A = Stegdicke  
L x W x B x A

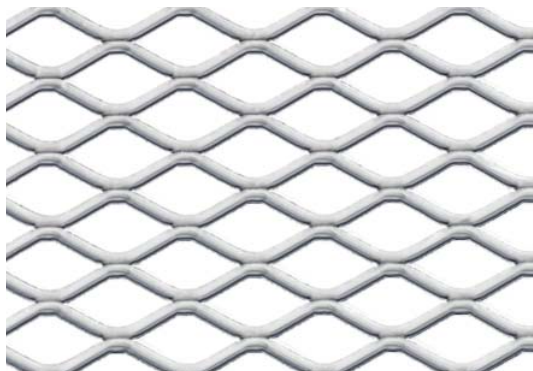
L = Długość oczka  
W = Szerokość oczka  
B = Szerokość mostka  
A = grubość mostka  
L x W x B x A



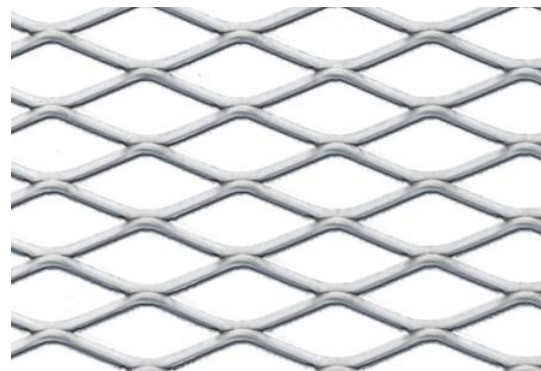
Masche 10 x 7,5 x 1,5 x 1,0 [mm]  
Oczko  
freier Querschnitt ca. 60%  
prześwit względny



Masche 16 x 8 x 1,5 x 1,0 [mm]  
Oczko  
freier Querschnitt ca. 62,5%  
prześwit względny



Masche 22 x 12 x 2,0 x 1,5 [mm]  
Oczko  
freier Querschnitt ca. 66,7 %  
prześwit względny



Masche 30 x 12 x 2,0 x 1,5 [mm]  
Oczko  
freier Querschnitt ca. 66,7%  
prześwit względny



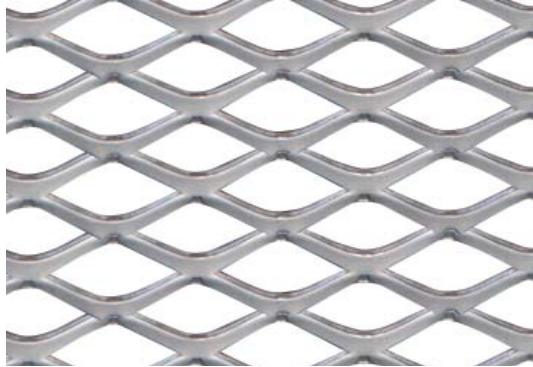
### STM KQH-Z 2.1.1.2

Streckmetall-Quadrat Z-Einhängesystem

Siatka cięto-ciagniona - kasetony kwadratowe - system zawieszany Z

#### Maschenformate

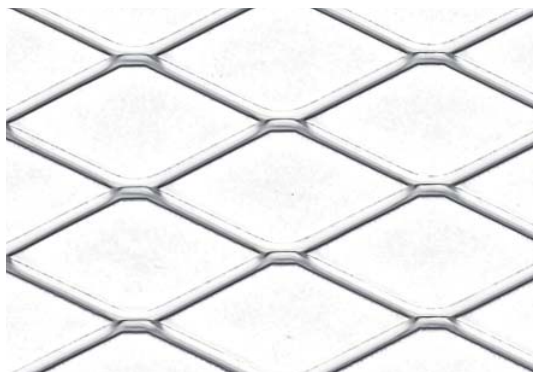
Formaty oczek siatki



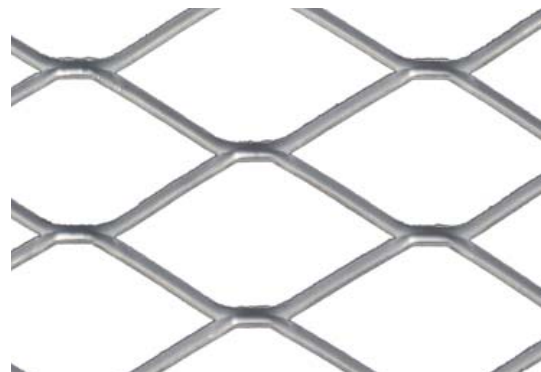
Masche 30 x 15 x 4 x 1,5 [mm]  
Oczko  
freier Querschnitt ca. 46,3%  
prześwit względny



Masche 44 x 10 x 2 x 1,5 [mm]  
Oczko  
freier Querschnitt ca. 60,0%  
prześwit względny



Masche 50 x 22 x 2,5 x 1,5 [mm]  
Oczko  
freier Querschnitt ca. 77,3%  
prześwit względny



Masche 60 x 32 x 3 x 1,5 [mm]  
Oczko  
freier Querschnitt ca. 81,3%  
prześwit względny

#### Weitere Maschenformate auf Anfrage

Inne formaty oczek na życzenie

**STM KQH-Z 2.1.1.2**

Streckmetall-Quadrat Z-Einhängesystem

Siatka cięto-ciagniona - kasetony kwadratowe - system zawieszany Z

**Material**

Materiał

Verzinktes Stahlblech

Stal ocynkowa

**Brandverhalten**

Klasyfikacja ogniowa

A1 - nicht brennbar nach EN 13501-1

A1 - niepalne według EN 13501-1

**Schallabsorption**

Chłonność akustyczna

s. Handbuch „Geprüfte Akustik“ bzw. Datenblatt patrz folder „Sprawdzona akustyka“ lub karta danych poszczególniej perforacji

**Normen**

Normy techniczne

- Die Komponenten entsprechen der DIN 18168 und der DIN EN 13964 inkl. CE-Kennzeichnung der Standardsysteme.
- Die Produktion erfolgt nach den Richtlinien der TAIM (Technischer Arbeitskreis industrieller Metalldeckenhersteller) sowie der Fural-Werksnormen.
- Komponenty spełniają wymagania DIN 18168, PN-B-02151-4 jak i EN 13964 wraz z oznaczeniem CE standardowych systemów
- Produkcja odpowiada standardom TAIM (Techniczne Stowarzyszenie Producentów Sufitów Metalowych) jak i własnym standardom Fural.

**Einlagen/Auflagen**

Wkłady absorbujące

eingeklebttes Akustikvlies schwarz und Auflagen auf Anfrage

Wklejana fizelina akustyczna w kolorze czarnym-jak i wkłady dźwiękochłonne na życzenie

**VOC**

LZO

Die Richtwerte des AgBB - Bewertungsschemas für VOC aus Bauprodukten werden eingehalten.

wartości zalecane wg AgBB - schematy oceny LZO dla produktów budowlanych spełnione.

**Deckengewicht pro m<sup>2</sup>**Masa sufitu na m<sup>2</sup>

Stahl ca. 8 kg

stal ok. 8 kg

**Oberfläche**

Powierzchnia

Pulverbeschichtet oder mit Parzifal<sup>®</sup>-

Hydroeinbrenn-Lackierung, ähnlich jeder RAL oder NCS-Farbe

Lakierowana proszkowo lub emaliowana powłoką Parzifal<sup>®</sup>, każdy kolor RAL lub NCS**Montage**

Montaż

siehe Montagehinweise Fural, DIN 18168, DIN EN 13964 sowie TAIM.

patrz wskazówki montażu Fural, DIN 18168, EN 13964 jak i TAIM.

**Pflegehinweis**

Pielęgnacja

- Trockenreinigung: mit weichem Tuch (z.B. Vileda)
- Feuchtreinigung: mit feuchtem, weichem Tuch, leichtes Reinigungsmittel verwenden. (z.B. Glasreiniger, keine Scheuermilch bzw. Verdünnungen)
- Spezielle Reinigungshinweise auf Anfrage.
- Suche czyszczenie: użyj miękkiej ściereczki (np. Vileda)
- Mokre czyszczenie: użyj lekko namoczonej miękkiej ściereczki, starych detergentów (do czyszczenia szkła, nie używać mleczek ściernych)
- Dodatkowe informacje na zapytanie

**Nachhaltigkeit**

Zrównoważony rozwój

Für unsere Produkte gibt es Umweltdeklarationen (EPDs). Metalle können dem bewährten Metallrecyclingprozess zugeführt werden. Die Recyclingquote bei Stahl beträgt laut EPD 99,4 % und bei Aluminium 85 %.

Dla naszych produktów dostępne są deklaracje środowiskowe (EPD). Metale mogą być wprowadzane do sprawdzonego procesu recyklingu metali. Zgodnie z EPD wskaźnik recyklingu dla stali wynosi 99,4 %, a dla aluminium 85 %.

