

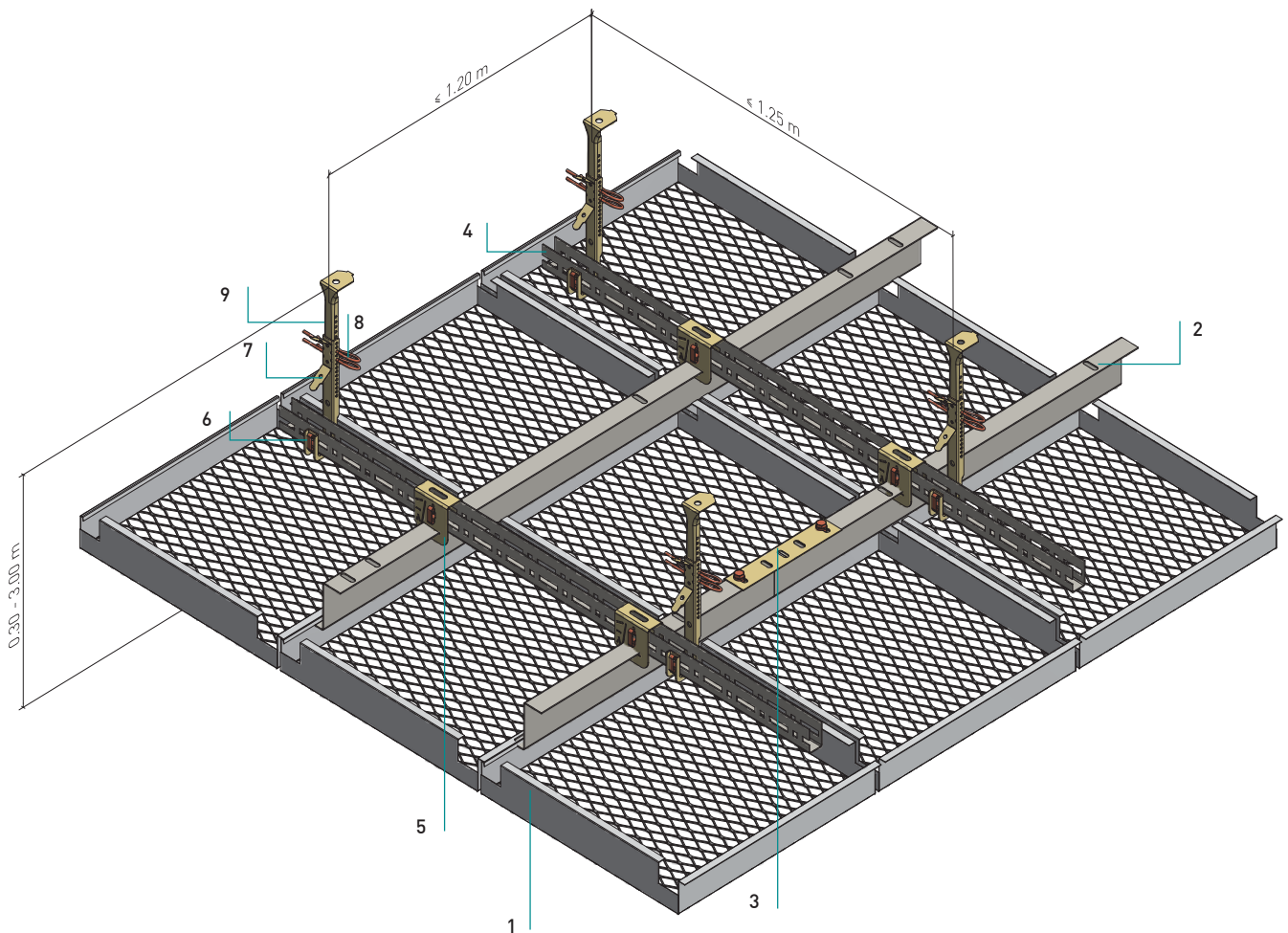
STM KQH-Z 2.1.1.2

STM KQH-Z 2.1.1.2

Streckmetall-Quadrat Z-Einhängesystem
Vierkante strekmetaal cassette - Z-Inhaaksysteem

Standardkonstruktion mit Z-Einhängeprofil und Noniushänger

Plafond met rostwinkelprofiel,
Z-inhaakprofiel en noniusophangers



Normbedarf pro m² (inkl. Artikelnummer)

Normverbruik per m ²	625	600		
Einhängekassette (Typ A / B / C)	1	2,56	2,75	Stück
Inhaakpaneel (type A/B/C)				stuk
(4050029) Z-Einhängeprofil 60	2	1,60	1,67	Laufmeter
Z-inhaakprofiel 60				meter
(4060008) Längsverbinder für Z-Einhängeprofil	3	0,64	0,67	Stück
Lengteverbinder Z-inhaakprofiel				stuk
(3490008) U-Rostprofil C20	4	1,00	1,00	Laufmeter
U-uthouderprofiel C20				meter
(3050158) Kreuzverbinder HT/Z	5	1,33	1,39	Stück
Kruiskoppeling HT/Z				stuk
(3050094) Steck Clip zu C20	6	3,71	3,83	Stück
Insteekclip voor C20				stuk
(3050092) Nonius-Unterteil	7	0,83	0,83	Stück
Nonius onderdeel				stuk
(3060032) Sicherungstift	8	1,66	1,66	Stück
Borgstift voor nonius				stuk
Nonius-Oberteil	9	0,83	0,83	Stück
Nonius bovendeel				stuk
(3490011) C20-Längsverbinder, o. Abb.		0,25	0,25	Stück
C20 Langsconnector, o. Afb.				stuk

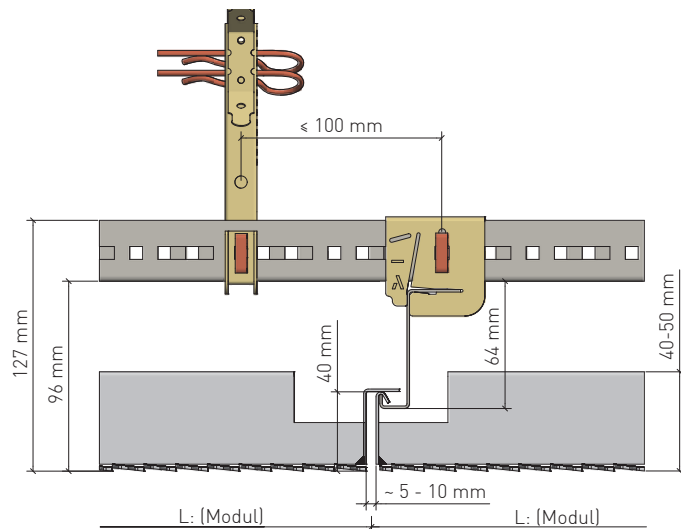
STM KQH-Z 2.1.1.2

Streckmetall-Quadrat Z-Einhängesystem

Vierkante strekmetaal cassette - Z-Inhaaksysteem

Ausbildung Kassettenstege

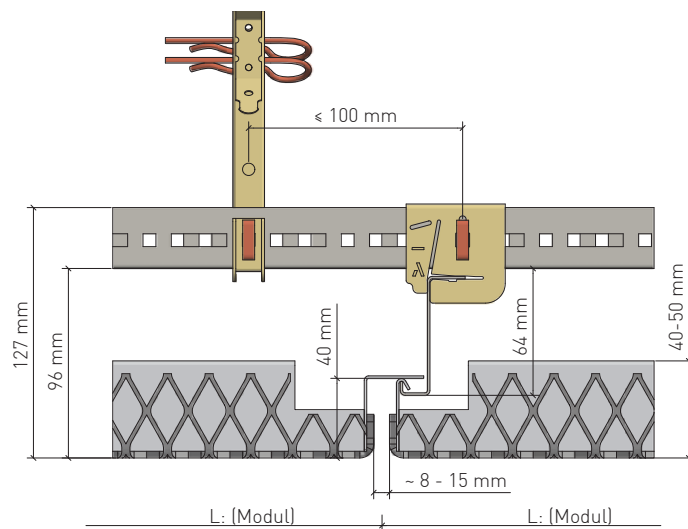
Vormgeving paneelzijkanten



Kassettentyp A

Paneltype A

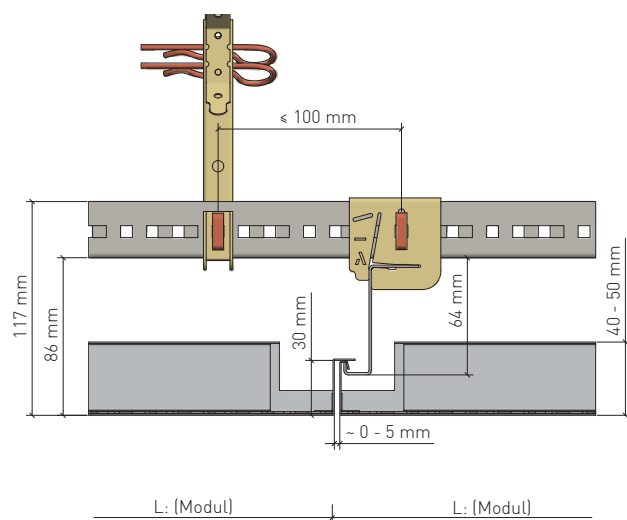
- Streckmetallkassette Stege stumpf geschweißt
- Konstruktionshöhe 127 mm
- weitere Kassettenformate auf Anfrage
- Querende UK auch mit CD Profil möglich
- Streckmetalen vierkant cassette met stompgelaste zijden
- Constructiehoogte 127 mm
- Andere cassette-afmetingen op aanvraag
- Primaire constructie ook mogelijk met CD-profiel



Kassettentyp B

Paneltype B

- Streckmetallkassette Stege gekantet
- Einhänge- und Aussteifungsprofile innen eingeschweißt
- Konstruktionshöhe 127 mm
- weitere Formate auf Anfrage
- Querende UK auch mit CD Profil möglich
- Streckmetalen vierkant cassette met gezette zijden
- Aan de binnenzijde ingelaste inhaak- en versterkingsprofielen
- Constructiehoogte 127 mm
- Andere cassette-afmetingen op aanvraag
- Primaire constructie ook mogelijk met CD-profiel



Kassettentyp C

Paneltype C

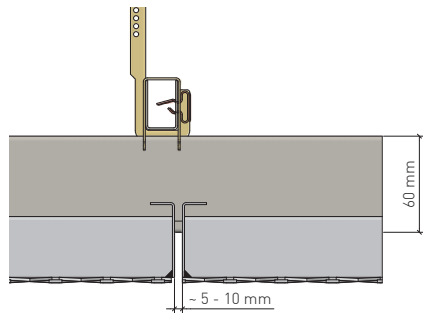
- Kassette aus Stahlblech, Streckgitter eingelegt und fixiert
- Konstruktionshöhe 117 mm
- Weitere Formate auf Anfrage
- Querende UK auch mit CD Profil möglich
- Plaatstalen vierkant cassette met ingelegd en gefixeerd strekmetalen rooster
- Constructiehoogte 117 mm
- Andere cassette-afmetingen op aanvraag
- Primaire constructie ook mogelijk met CD-profiel

STM KQH-Z 2.1.1.2

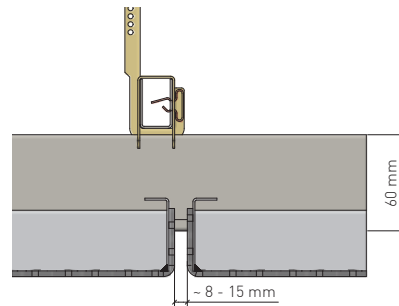
Streckmetall-Quadrat Z-Einhängesystem
Vierkante strekmetaal cassette - Z-Inhaaksysteem

Längsfuge

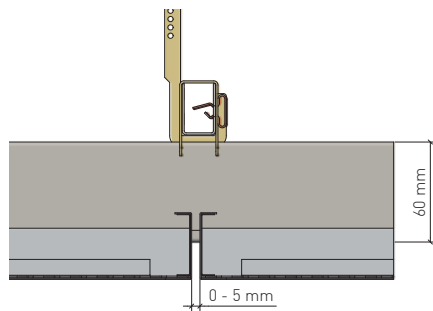
Langsvoegen



Kassettenlängsfuge bei Kassetten mit stumpf aufgeschweißten Stegen (Typ A)
Paneellangsvoeg bij panelen met stomp opgelaste zijden (type A)



Kassettenlängsfuge bei Kassetten mit gekanteten Stegen und innen eingeschweißten Profilen (Typ B)
Paneellangsvoeg bij panelen met gezette zijden en aan de binnenzijde ingelaste profielen (type B)



Kassettenlängsfuge bei Kassetten aus Blech mit Streckgitter eingelegt und fixiert (Typ C)
Paneellangsvoeg bij verzinkte metalen panelen met ingelegd en gefixeerd strekmetaal rooster (type C)

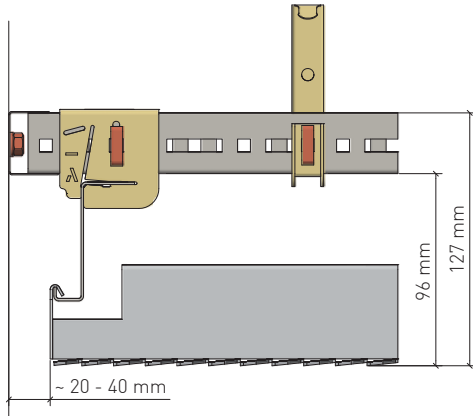
STM KQH-Z 2.1.1.2

Streckmetall-Quadrat Z-Einhängesystem

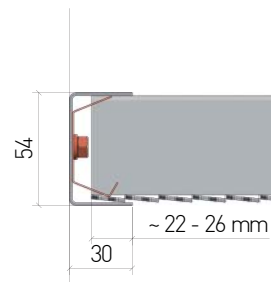
Vierkante strekmetaal cassette - Z-Inhaaksysteem

Randabschlüsse

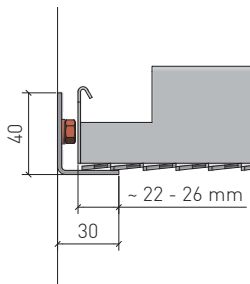
Wandaansluiting



Wandanschluss mit offener Fuge (geeignet für Typ A/B/C), die UK gegen seitliches Schwingen nach Bedarf fixieren
Wandaansluiting met open voeg (geschikt voor type A/B/C); primaire constructie eventueel fixeren tegen zijdelings bewegen



Wandanschluss für Ansnittkassetten mit L - Winkel und Niederhalteprofil (geeignet für Kassettentyp A/B/C)
Wandaansluiting voor pascassettes op L-randprofiel en aandrukprofiel (geschikt voor vierkant cassette-type A/B/C)



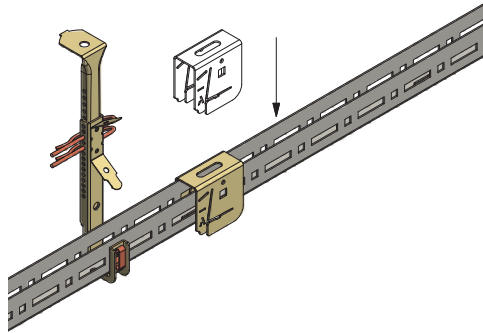
Wandanschluss für ganze Kassette mit Randwinkel
Wandaansluiting hele vierkant cassette

STM KQH-Z 2.1.1.2

Streckmetall-Quadrat Z-Einhängesystem
Vierkante strekmetaal cassette - Z-Inhaakstelsysteem

Montage Kreuzverbinder HT/Z

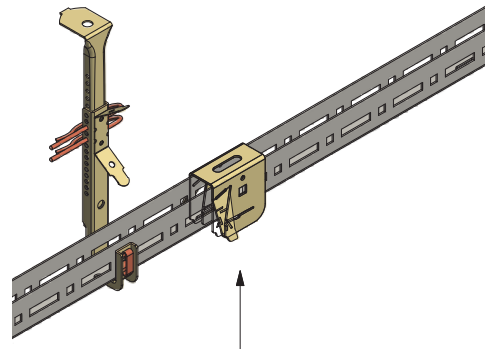
Montage kruisverbinder HT/Z



Schritt 1

Stap 1

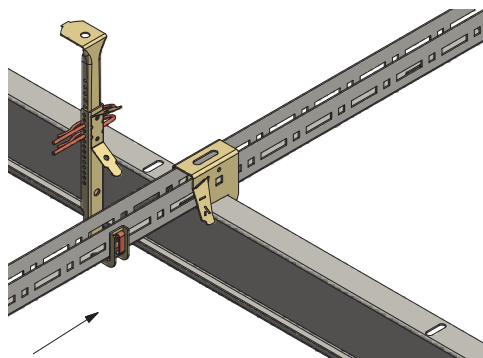
Kreuzverbinder auf C20-Profil schieben.
Kruisverbinders op C20-profiel schuiven.



Schritt 2

Stap 2

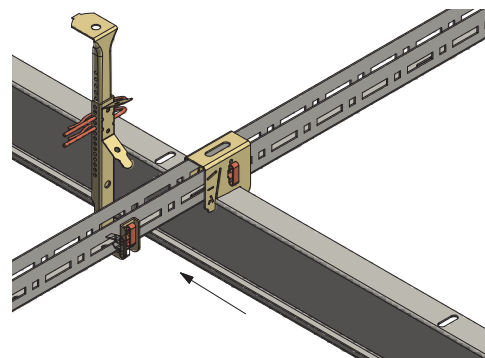
Sicherungsglaschen des Kreuzverbinders aufbiegen.
Borglippen van de kruisverbinders "open" buigen.



Schritt 3

Stap 3

Z-Profil in Kreuzverbinder einschieben.
Z-profiel in de open sleuf van de kruisverbinders
schuiven.



Schritt 4

Stap 4

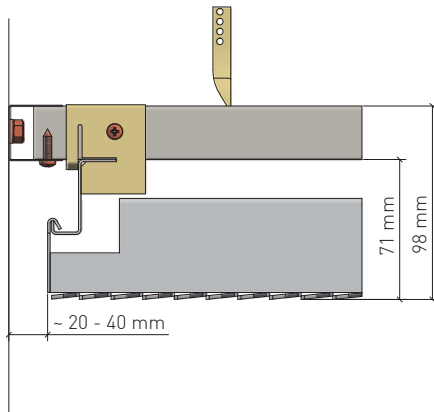
Z-Profil durch Herabbiegen der Lasche verspreizen.
Z-profiel borgen door borglippen terug te buigen. Tevens
de borgclip aanbrengen.

STM KQH-Z 2.1.1.2

Streckmetall-Quadrat Z-Einhängesystem
Vierkante strekmetaal cassette - Z-Inhaaksysteem

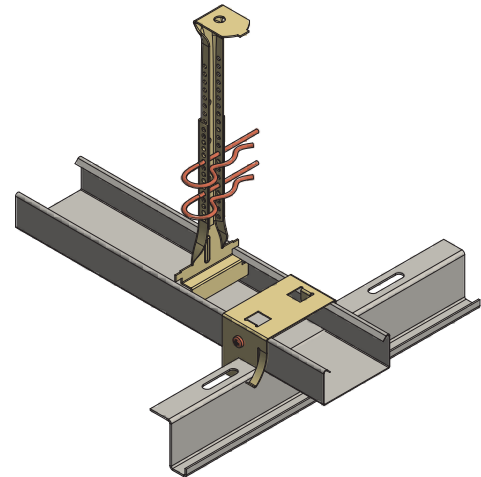
Alternative UK

Alternatieve primaire constructie



Alternative querende UK mit CD Profil, Kreuzverbinder und handelsüblichem Z-Profil L=2.500 mm (für Kassettentyp A/C)

Alternatieve primaire constructie met CD-profiel, kruisverbinder en gangbaar Z-profiel L=2.500 mm (voor vierkant cassette-type A/C)



Variante
Version

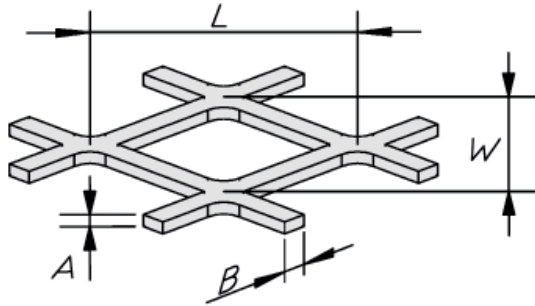
- Variante: mit CD-Profil und handelsüblichem Z-Ein-hängeprofil (oberer Schenkel ca. 19 mm) und Kreuzver-binder (AS 60)
- Variante: met CD-profiel en alternatieve Z-inhaakprofiel met Kruiskoppeling (AS 60)

STM KQH-Z 2.1.1.2

Streckmetall-Quadrat Z-Einhängesystem
Vierkante strekmetaal cassette - Z-Inhaaksysteem

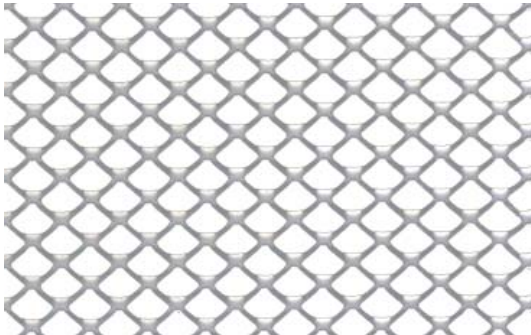
Maschenformate

Maasafmetingen

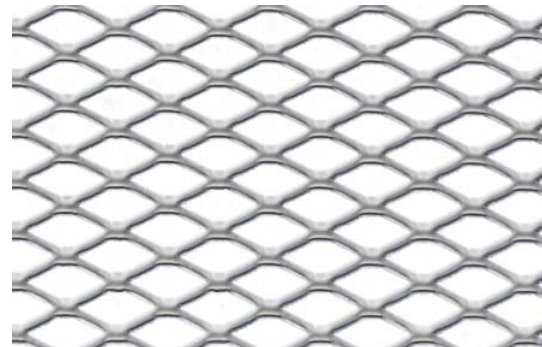


L = Maschenlänge
W = Maschenbreite
B = Stegbreite
A = Stegdicke
L x W x B x A

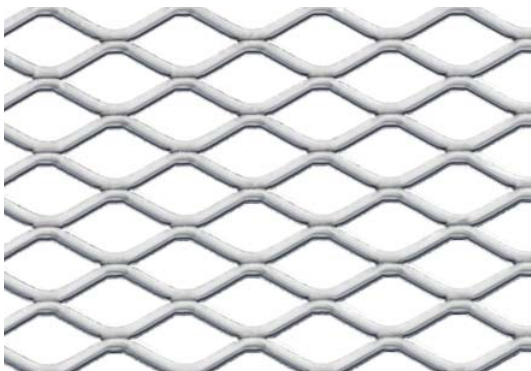
L = Maaslengte
W = Maasbreedte
B = Dambreedte
A = Materiaaldikte
L x W x B x A



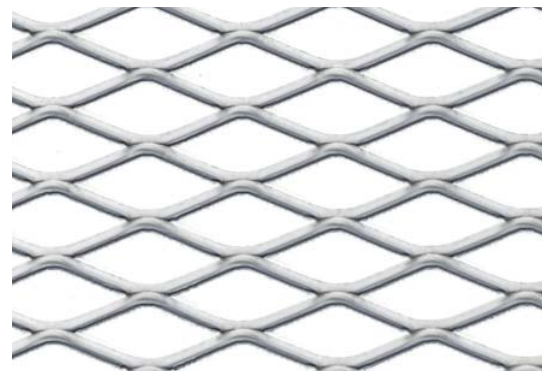
Masche 10 x 7,5 x 1,5 x 1,0 [mm]
Maas
freier Querschnitt ca. 60%
vrije doorlaat ca.



Masche 16 x 8 x 1,5 x 1,0 [mm]
Maas
freier Querschnitt ca. 62,5%
vrije doorlaat ca.



Masche 22 x 12 x 2,0 x 1,5 [mm]
Maas
freier Querschnitt ca. 66,7 %
vrije doorlaat ca.



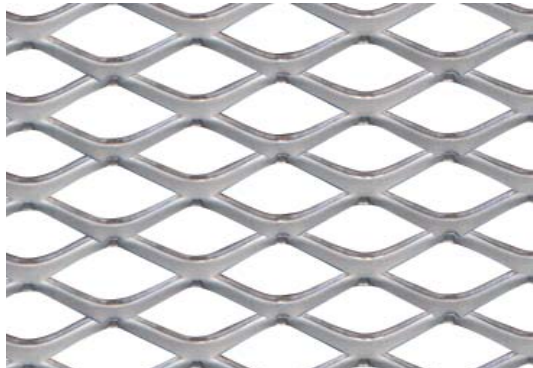
Masche 30 x 12 x 2,0 x 1,5 [mm]
Maas
freier Querschnitt ca. 66,7%
vrije doorlaat ca.

STM KQH-Z 2.1.1.2

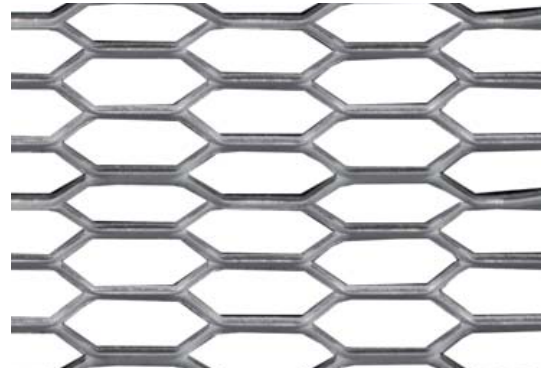
Streckmetall-Quadrat Z-Einhängesystem
Vierkante strekmetaal cassette - Z-Inhaakstelsysteem

Maschenformate

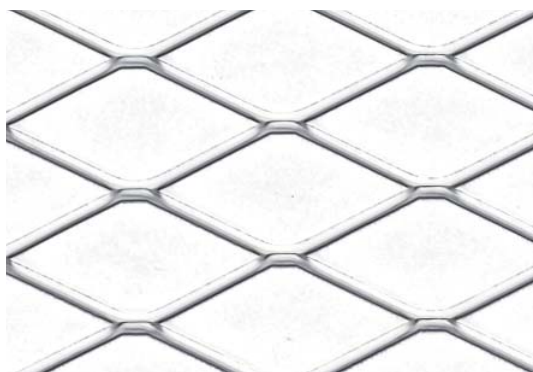
Maasafmetingen



Masche 30 x 15 x 4 x 1,5 [mm]
Maas
freier Querschnitt ca. 46,3%
vrije doorlaat ca.



Masche 44 x 10 x 2 x 1,5 [mm]
Maas
freier Querschnitt ca. 60,0%
vrije doorlaat ca.



Masche 50 x 22 x 2,5 x 1,5 [mm]
Maas
freier Querschnitt ca. 77,3%
vrije doorlaat ca.



Masche 60 x 32 x 3 x 1,5 [mm]
Maas
freier Querschnitt ca. 81,3%
vrije doorlaat ca.

Weitere Maschenformate auf Anfrage

Andere Maasafmetingen op aanvraag

STM KQH-Z 2.1.1.2

Streckmetall-Quadrat Z-Einhängesystem
Vierkante strekmetaal cassette - Z-Inhaaksysteem

Material

Materiaal
Verzinkt Staalblech
Verzinkt staal

Brandverhalten

Brandklasse
A1 - nicht brennbar nach EN 13501-1
A1 - onbrandbaar volgens EN 13501-1

Schallabsorption

Geluidsabsorptie
s. Handbuch „Geprüfte Akustik“ bzw. Datenblatt
Zie map "Certified Acoustics" resp. Datasheet

Normen

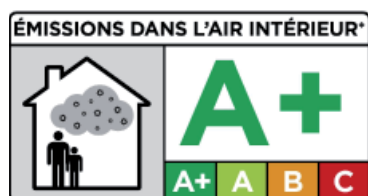
- Normen
- Die Komponenten entsprechen der DIN 18168 und der DIN EN 13964 inkl. CE-Kennzeichnung der Standardsysteme.
 - Die Produktion erfolgt nach den Richtlinien der TAIM (Technischer Arbeitskreis industrieller Metalldeckenhersteller) sowie der Fural-Werksnormen.
 - De onderdelen voldoen aan DIN 18168 en EN 13964 incl. CE -markering van de standaard systemen.
 - De productie verloopt zowel volgens de TAIM richtlijnen als de Fural - bedrijfsnormen.

Einlagen/Auflagen

Inleg/Opleg
eingeklebt Akustikvlies schwarz und Auflagen auf Anfrage
Ingelijmd zwart akoestisch vlies en invulmaterialen op aanvraag

VOC

VOC
Die Richtwerte des AgBB - Bewertungsschemas für VOC aus Bauprodukten werden eingehalten.
De richtwaarden volgens het beoordelingsschema AgBB (Ausschuss zur gesundheitlichen Bewertung von Bauprodukten) wat betreft vluchtige, organische stoffen (VOC).

**Deckengewicht pro m²**

Plafondgewicht per m²
Stahl ca. 8 kg
Staal ca. 8 kg

Oberfläche

Oppervlak
Pulverbeschichtet oder mit Parzifal[®]-Hydroeinbrenn-Lackierung, ähnlich jeder RAL oder NCS-Farbe
Poedercoating of met Parzifal[®]-hydro-inbrandlak, in willekeurig welke RAL- of NCS-kleur

Montage

Montage
siehe Montagehinweise Fural, DIN 18168, DIN EN 13964 sowie TAIM.
Zie montage-instructies Fural, DIN 18168, DIN EN 13964 en TAIM.

Pflegehinweis

- Onderhoudsinstructies
- Trockenreinigung: mit weichem Tuch (z.B. Vileda)
 - Feuchtreinigung: mit feuchtem, weichem Tuch, leichtes Reinigungsmittel verwenden. (z.B. Glasreiniger, keine Scheuermilch bzw. Verdünnungen)
 - Spezielle Reinigungshinweise auf Anfrage.
 - Droog reinigen: met een zachte doek (bijv. vileda)
 - Nat reinigen: met een vochtige en zachte doek, een mild reinigingsmiddel gebruiken (bijv. ruitenreiniger, geen schuurmiddelen of thinner gebruiken)
 - Speciale reinigingsinstructies op aanvraag

Nachhaltigkeit

Duurzaamheid
Für unsere Produkte gibt es Umweltdeklarationen (EPDs). Metalle können dem bewährten Metallrecyclingprozess zugeführt werden. Die Recyclingquote bei Stahl beträgt laut EPD 99,4 % und bei Aluminium 85 %.
Milieuproductverklaringen (EPD's) zijn beschikbaar voor onze producten. De metalen kunnen worden ingevoerd in het beproefde metaalrecyclingproces. Volgens de EPD is het recyclingpercentage voor staal 99,4 % en voor aluminium 85 %.