

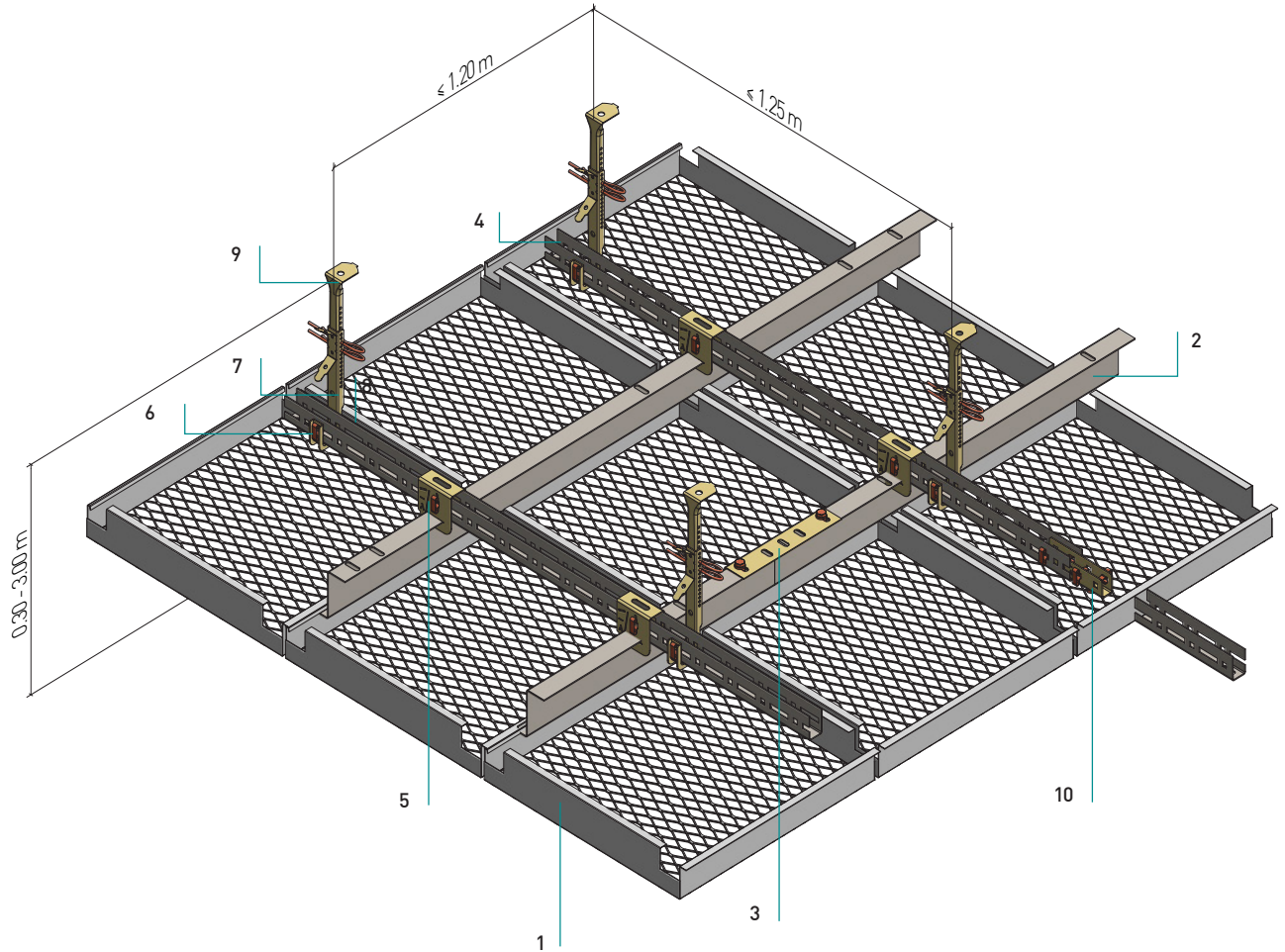
STM KQH-Z 2.1.1.2

STM KQH-Z 2.1.1.2

Streckmetall-Quadrat Z-Einhängesystem
Métal déployé - Panneaux carrées - Système hook-on

**Standardkonstruktion mit Z-Einhängeprofil
und Noniushänger**

Plafond de pièce avec cornière perforée, profil Z hook-on et
suspenste Nonius



Normbedarf pro m² (inkl. Artikelnummer)
Quantité par m²

		625	600	
Einhängekassette (Typ A / B / C) Cassette hook-on (type A/B/C)	1	2,56	2,75	Stück Pc.
(4050029) Z-Einhängeprofil 60 Profil Z hook-on 60	2	1,60	1,67	Laufmeter m1
(4060008) Längsverbinder für Z-Einhängeprofil Raccord linéaire profil Z hook-on	3	0,64	0,67	Stück Pc.
(3490008) U-Rostprofil C20 U-cornière perforée C20	4	1,00	1,00	Laufmeter m1
(3050158) Kreuzverbinder HT/Z Raccord en croix HT/Z	5	1,33	1,39	Stück Pc.
(3050094) Steck Clip zu C20 Clip de connexion pour C20,	6	3,71	3,83	Stück Pc.
(3050092) Nonius-Unterteil Nonius inférieur	7	0,83	0,83	Stück Pc.
(3060032) Sicherungsstift Goupille pour Nonius	8	1,66	1,66	Stück Pc.
Nonius-Oberteil Nonius supérieur	9	0,83	0,83	Stück Pc.
(3490011) C20-Längsverbinder, o. Abb. Connecteur C20, s. ill.	10	0,25	0,25	Stück Pc.

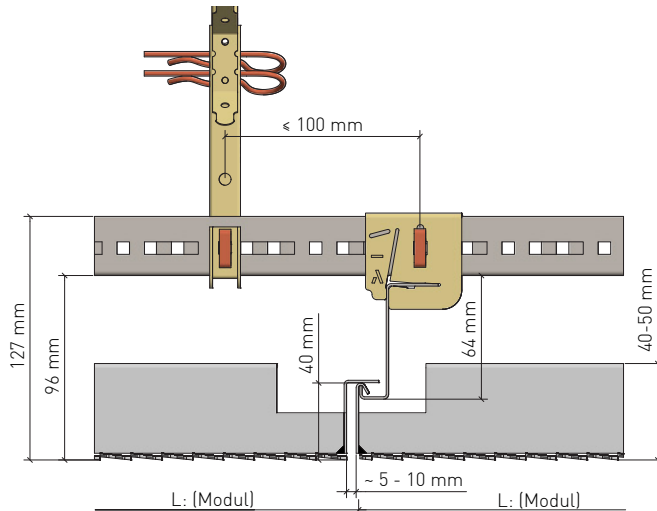
STM KQH-Z 2.1.1.2

Streckmetall-Quadrat Z-Einhängesystem

Métal déployé - Panneaux carrés - Système hook-on

Ausbildung Kassettenstege

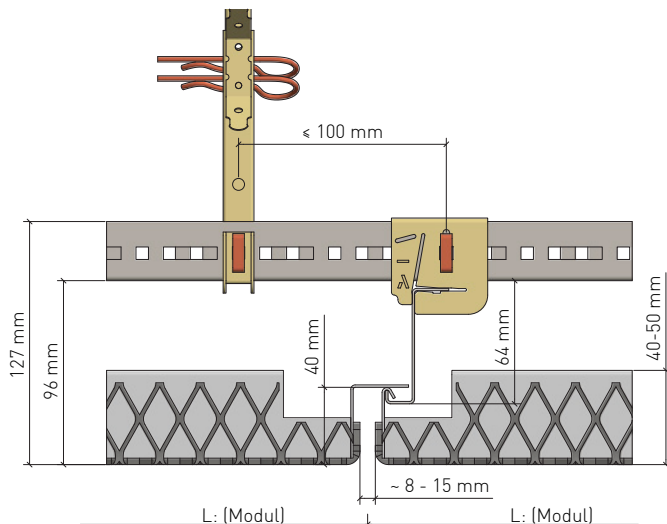
Formation étais de cassette



Kassettentyp A

Type de cassette A

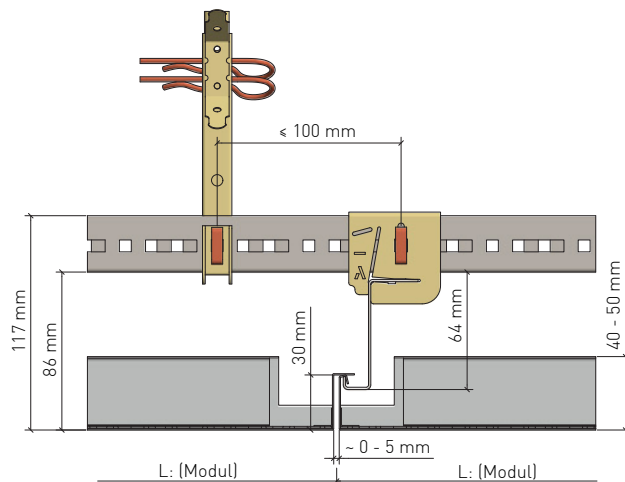
- Streckmetallkassette Stege stumpf geschweißt
- Ab 1.5 mm Stegdicke A möglich (siehe Seite 8)
- Konstruktionshöhe 127 mm
- weitere Kassettenformate auf Anfrage
- Querende UK auch mit CD Profil möglich
- **Cassette en métal déployé à étais soudés bout à bout**
- **Possible à partir d'une épaisseur de 1.5 mm A (voir page 8)**
- **Hauteur de construction 127 mm**
- **Autres formats de cassettes sur demande**
- **Sous-structure transversale aussi possible avec profil CD**



Kassettentyp B

Type de cassette B

- Streckmetallkassette Stege gekantet
- Ab 1mm Stegdicke A möglich (siehe Seite 8)
- Einhänge- und Aussteifungsprofile innen eingeschweißt
- Konstruktionshöhe 127 mm
- weitere Formate auf Anfrage
- Querende UK auch mit CD Profil möglich
- **Cassette en métal déployé à étais pliés**
- **Possible à partir d'une épaisseur de 1 mm A (voir page 8)**
- **Profils hook-on et de renfort soudés à l'intérieur**
- **Hauteur de construction 127 mm**
- **Autres formats de cassettes sur demande**
- **Sous-structure transversale aussi possible avec profil CD**



Kassettentyp C

Type de cassette C

- Kassette aus Stahlblech, Streckgitter eingelegt und fixiert
- Konstruktionshöhe 117 mm
- Weitere Formate auf Anfrage
- Querende UK auch mit CD Profil möglich
- **Cassette en tôle d'acier, grille déployée insérée et fixée**
- **Hauteur de construction 117 mm**
- **Autres formats de cassettes sur demande**
- **Sous-structure transversale aussi possible avec profil CD**

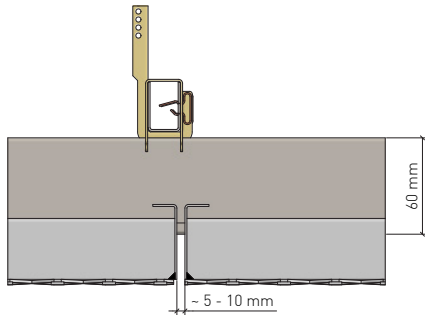
STM KQH-Z 2.1.1.2

Streckmetall-Quadrat Z-Einhängesystem

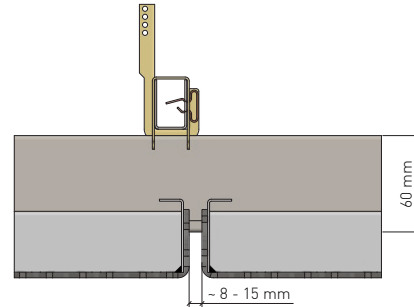
Métal déployé - Panneaux carrées - Système hook-on

Längsfuge

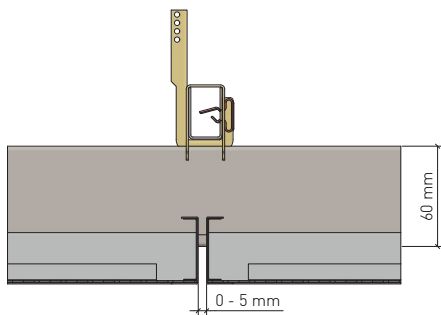
Joint longitudinal



Kassettenlängsfuge bei Kassetten mit stumpf aufgeschweißten Stegen (Typ A)
Joint longitudinal de cassette pour les cassettes à étais soudés bout à bout (type A)



Kassettenlängsfuge bei Kassetten mit gekanteten Stegen und innen eingeschweißten Profilen (Typ B)
Joint longitudinal de cassette pour les cassettes à étais pliés et profils soudés à l'intérieur (type B)



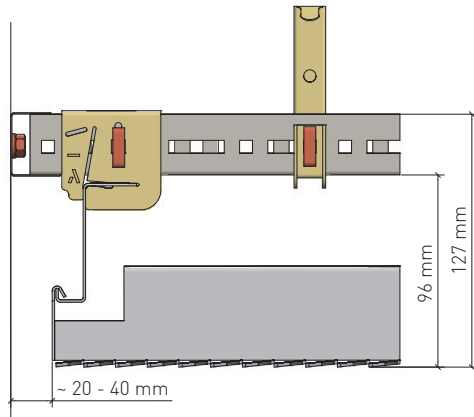
Kassettenlängsfuge bei Kassetten aus Blech mit Streckgitter eingelegt und fixiert (Typ C)
Joint longitudinal de cassette pour les cassettes en tôle avec grille déployée insérée et fixée (type C)

STM KQH-Z 2.1.1.2

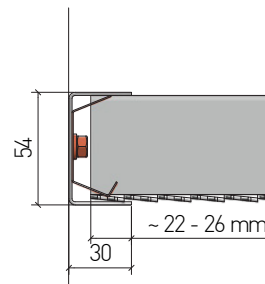
Streckmetall-Quadrat Z-Einhängesystem
Métal déployé - Panneaux carrées - Système hook-on

Randabschlüsse

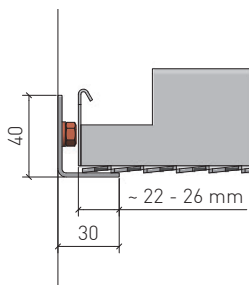
Raccords muraux



Wandanschluss mit offener Fuge (geeignet für Typ A/B/C), die UK gegen seitliches Schwingen nach Bedarf fixieren
Raccord mural avec joint ouvert (adapté pour type A/B/C), fixer la sous-structure contre l'oscillation latérale si besoin.



Wandanschluss für Ansnittkassetten mit L - Winkel und Niederhalteprofil (geeignet für Kassettentyp A/B/C)
Raccord mural cassettes coupées avec cornière L et profil de maintien en bas (adapté pour type de cassette A/B/C).



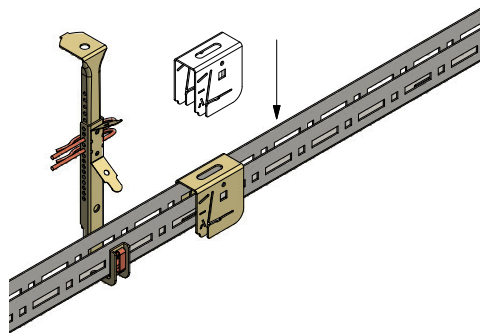
Wandanschluss für ganze Kassette mit Randwinkel
Raccord mural pour cassette complète avec cornière d'extrémité

STM KQH-Z 2.1.1.2

Streckmetall-Quadrat Z-Einhängesystem
Métal déployé - Panneaux carrées - Système hook-on

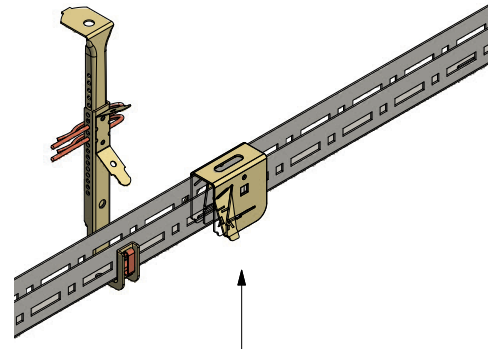
Montage Kreuzverbinder HT/Z

Assemblage du raccord en croix HT/Z



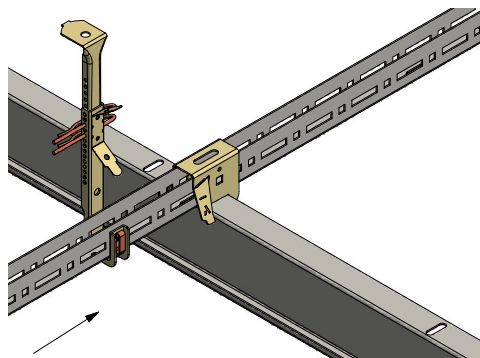
Schritt 1
Étape 1

Kreuzverbinder auf C20-Profil schieben.
Faites glisser le raccord en croix sur le profil C20.



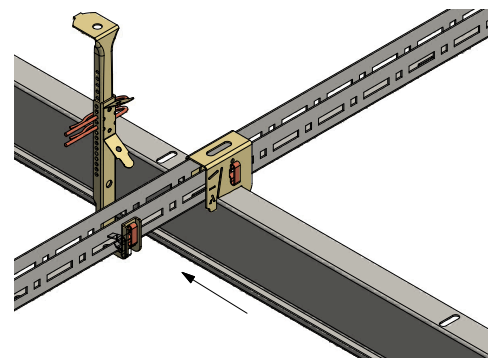
Schritt 2
Étape 2

Sicherungslaschen des Kreuzverbinders aufbiegen.
Ouvrez par pliage les axes de verrouillage du raccord en croix.



Schritt 3
Étape 3

Z-Profil in Kreuzverbinder einschieben.
Faire glisser le profil Z dans le raccord en croix.



Schritt 4
Étape 4

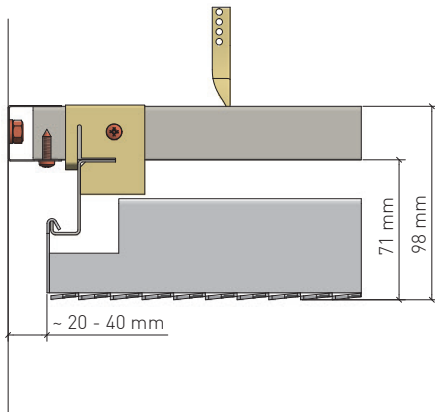
Z-Profil durch Herabbiegen der Lasche verspreizen.
Étendez le profil Z en pliant l'ergot vers le bas.

STM KQH-Z 2.1.1.2

Streckmetall-Quadrat Z-Einhängesystem
Métal déployé - Panneaux carrées - Système hook-on

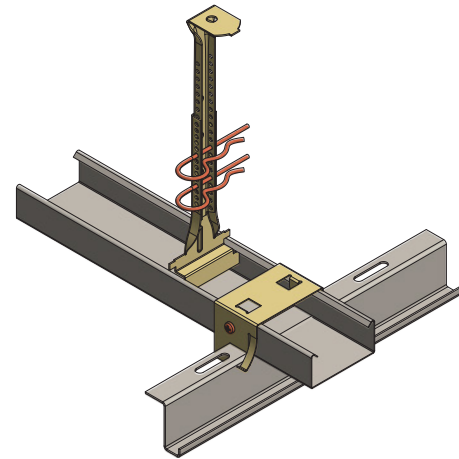
Alternative UK

Variante pour sous-structure



Alternative querende UK mit CD Profil, Kreuzverbinder und handelsüblichem Z-Profil L=2.500 mm (für Kassettentyp A/C)

Sous-structure alternative transversale avec profil CD, connecteur en croix et profil Z classique L=2.500 mm, avantage joint flexible (pour type de cassette A/C)



Variante
Version

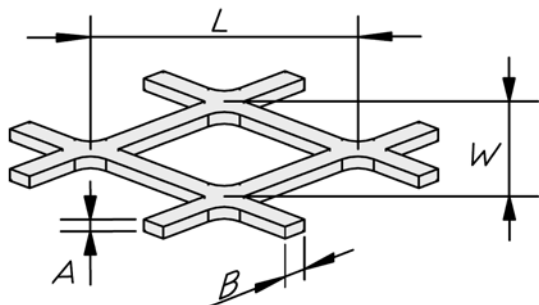
- Variante: mit CD-Profil und handelsüblichem Z-Ein-hängeprofil (oberer Schenkel ca. 19 mm) und Kreuzver-binder (AS 60)
- Variante avec profil CD et Profil Z hook-on alternative et raccord en croix (AS 60)

STM KQH-Z 2.1.1.2

Streckmetall-Quadrat Z-Einhängesystem
Métal déployé - Panneaux carrées - Système hook-on

Maschenformate

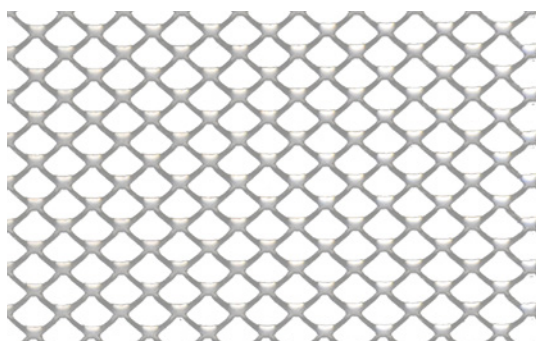
Formats de mailles



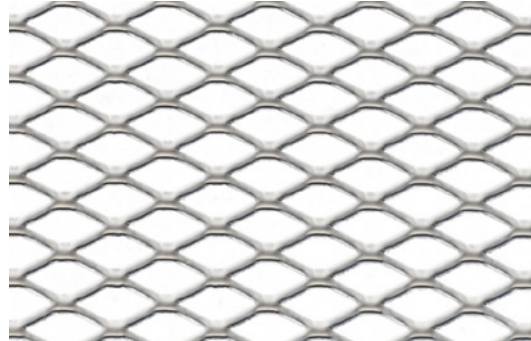
L = Maschenlänge
W = Maschenbreite
B = Stegbreite
A = Stegdicke
L x W x B x A
Kassettyp A ab 1.5 mm Stegdicke möglich
Kassettyp B ab 1.0 mm Stegdicke möglich

L = Longueur de mailles
W = Largeur de mailles
B = Largeur d'étai
A = Épaisseur d'étai
L x W x B x A

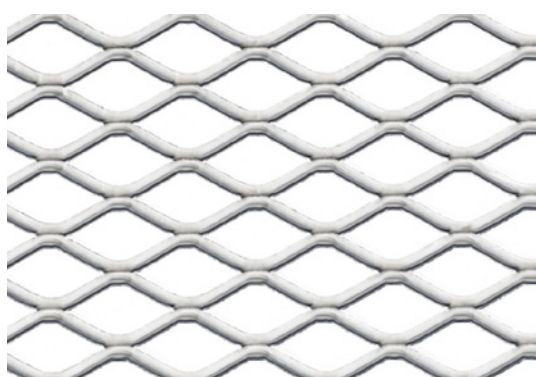
Type de titre A possible à partir d'une épaisseur de 1.5 mm
Type de titre B possible à partir d'une épaisseur de 1 mm



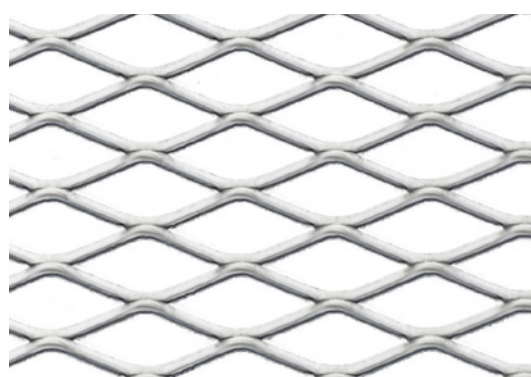
Masche 10 x 7,5 x 1,5 x 1,0 [mm]
Maille
freier Querschnitt ca. 60%
section libre env.



Masche 16 x 8 x 1,5 x 1,0 [mm]
Maille
freier Querschnitt ca. 62,5%
section libre env.



Masche 22 x 12 x 2,0 x 1,5 [mm]
Maille
freier Querschnitt ca. 66,7%
section libre env.

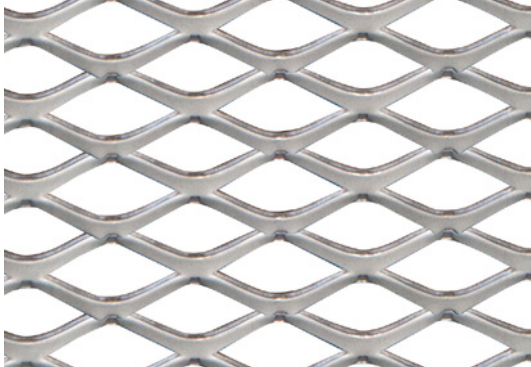


Masche 30 x 12 x 2,0 x 1,5 [mm]
Maille
freier Querschnitt ca. 66,7%
section libre env.

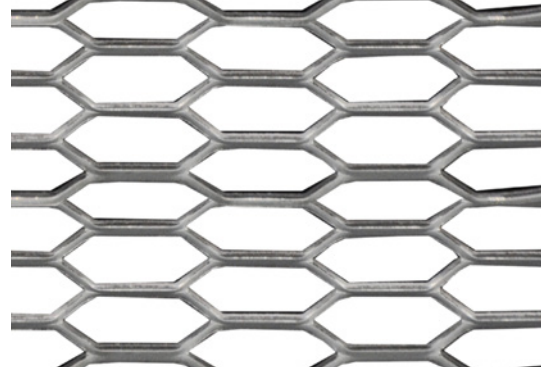
STM KQH-Z 2.1.1.2

Streckmetall-Quadrat Z-Einhängesystem
Métal déployé - Panneaux carrées - Système hook-on

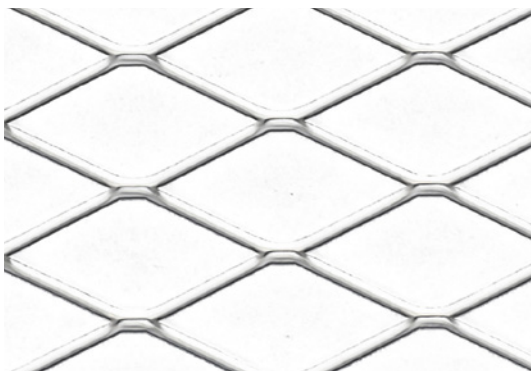
Maschenformate
Formats de mailles



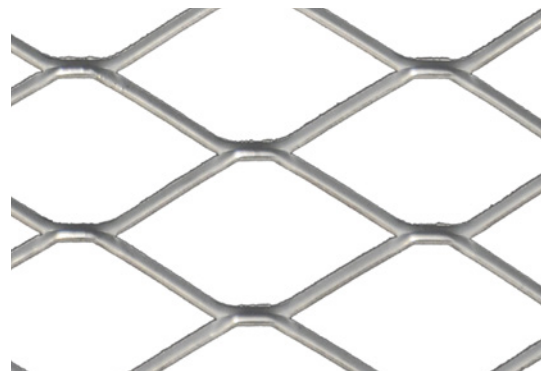
Masche 30 x 15 x 4 x 1,5 [mm]
Maille
freier Querschnitt ca. 46,3%
section libre env.



Masche 44 x 10 x 2 x 1,5 [mm]
Maille
freier Querschnitt ca. 60,0%
section libre env.



Masche 50 x 22 x 2,5 x 1,5 [mm]
Maille
freier Querschnitt ca. 77,3%
section libre env.



Masche 60 x 32 x 3 x 1,5 [mm]
Maille
freier Querschnitt ca. 81,3%
section libre env.

Weitere Maschenformate auf Anfrage
Autres formats de mailles sur demande

STM KQH-Z 2.1.1.2

Streckmetall-Quadrat Z-Einhängesystem
Métal déployé - Panneaux carrées - Système hook-on

Material

Matière

Verzinktes Stahlblech
Acier galvanisé

Brandverhalten

Classe feu

A1 - nicht brennbar nach EN 13501-1
A1 - non combustible selon EN 13501-1

Schallabsorption

Absorption acoustique

s. Handbuch „Geprüfte Akustik“ bzw. Datenblatt
voir documentation «Acoustique certifiée» ou
fiche technique

Normen

Normes

- Die Komponenten entsprechen der DIN 18168 und der DIN EN 13964 inkl. CE-Kennzeichnung der Standardsysteme.
- Die Produktion erfolgt nach den Richtlinien der TAIM (Technischer Arbeitskreis industrieller Metalldeckenhersteller) sowie der Fural-Werksnormen.
- Les composants sont conformes à la DIN 18168 et à la DIN EN 13964 y compris certification CE des systèmes standards.
- La production se déroule selon directives de la TAIM ainsi que selon normalisations Fural.

Einlagen/Auflagen

Inserts/appuis

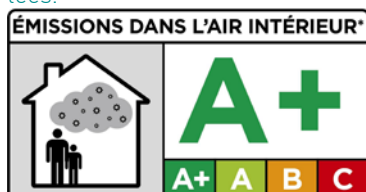
eingeklebttes Akustikvlies schwarz und Auflagen
auf Anfrage

Voile acoustique collé noir et appuis sur demande

VOC

VOC

Die Richtwerte des AgBB - Bewertungsschemas für VOC aus Bauprodukten werden eingehalten.
Les valeurs indicatives du schéma d'évaluation de l'AgBB (comité d'évaluation de l'impact sur la santé des produits du bâtiment) concernant les composés organiques volatils (COV), sont respectées.

**Deckengewicht pro m²**

Poids au m²

Stahl ca. 8 kg
acier env. 8 kg

Oberfläche

Revêtement de surface

Pulverbeschichtet oder mit Parzifal®-
Hydroeinbrenn-Lackierung, ähnlich jeder RAL
oder NCS-Farbe
Thermolaqué après poudrage ou avec hydro-
laquage Parzifal®, coloris similaire RAL ou NCS au
choix

Montage

Montage

siehe Montagehinweise Fural, DIN 18168, DIN EN
13964 sowie TAIM.

voir instructions de montage Fural, DIN 18168,
DIN EN 13964 et TAIM.

Pflegehinweis

Instructions de nettoyage

- Trockenreinigung: mit weichem Tuch
(z.B. Vileda)
- Feuchtreinigung: mit feuchtem, weichem
Tuch, leichtes Reinigungsmittel verwenden.
(z.B. Glasreiniger, keine Scheuermilch bzw.
Verdünnungen)
- Spezielle Reinigungshinweise auf Anfrage.
- À sec: avec chiffon doux (p.ex. Vileda)
- Humide: chiffon doux humide, légèrement
imbibé de produit nettoyant (p. ex. nettoyant
de vitre, pas de décapants au diluants)
- Instructions spécifiques sur demande

Nachhaltigkeit

Durabilité

Für unsere Produkte gibt es Umweltdeklarationen (EPDs). Metalle können dem bewährten Metallrecyclingprozess zugeführt werden. Die Recyclingquote bei Stahl beträgt laut EPD 99,4 % und bei Aluminium 85 %.

Il existe des déclarations environnementales (EPD) pour nos produits. Les métaux peuvent être soumis au processus éprouvé de recyclage des métaux. Selon les EPD, le taux de recyclage de l'acier est de 99,4 % et celui de l'aluminium de 85 %.