

STM KQH-Z 2.1.1.2

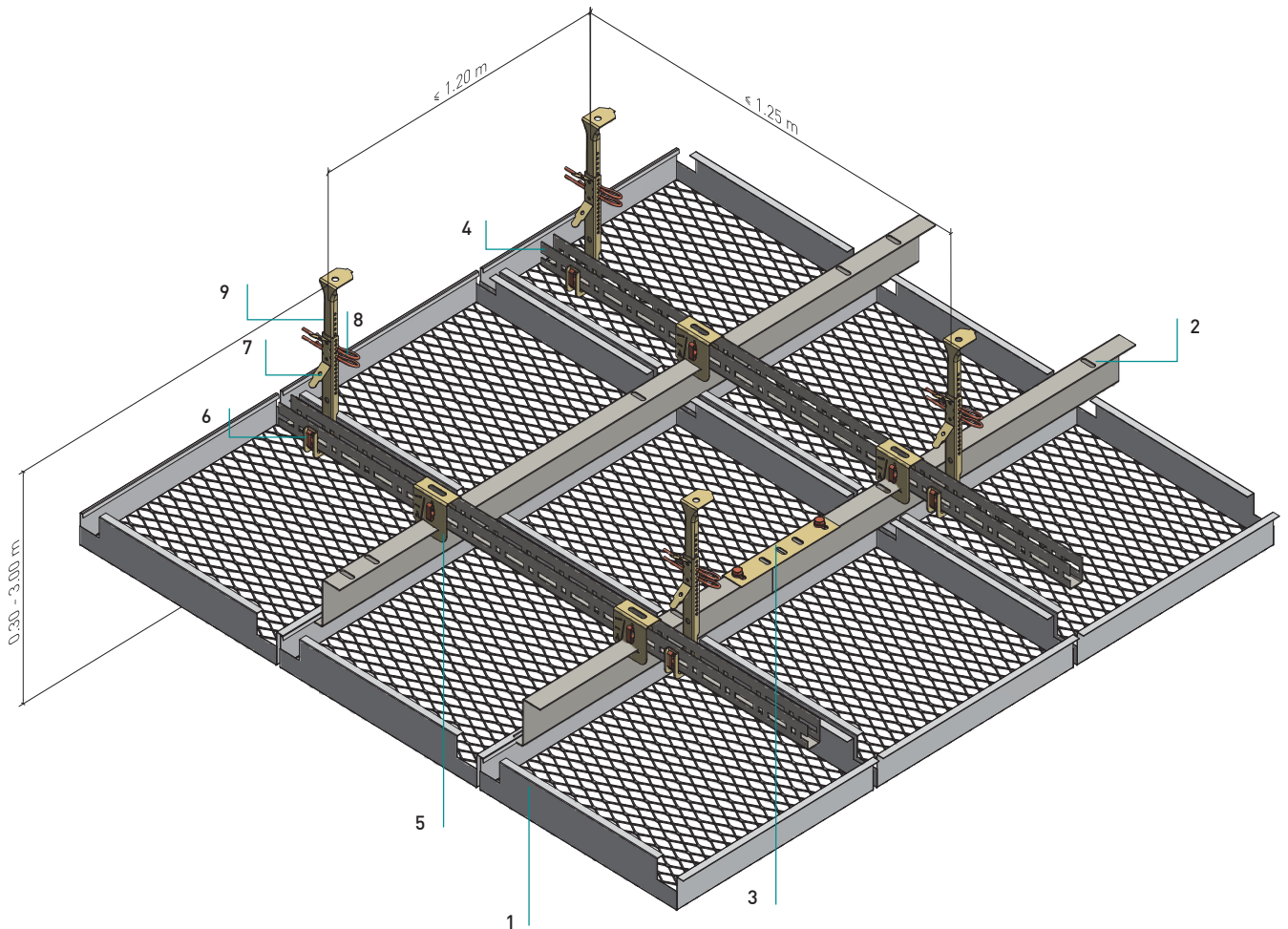
STM KQH-Z 2.1.1.2

Streckmetall-Quadrat Z-Einhängesystem

Lamiera stirata - Pannelli quadrati - Sistema hook on a Z

Standardkonstruktion mit Z-Einhängeprofil und Noniushänger

Controsoffitto per ambienti con profilo angolare, profilo a Z continuo e barra asolata



Normbedarf pro m² (inkl. Artikelnummer)

Elementi standard richiesti per m²

		625	600	
Einhängekassette (Typ A / B / C)	1	2,56	2,75	Stück
Pannello a hook on (tipo A/B/C)				pz.
(4050029) Z-Einhängeprofil 60	2	1,60	1,67	Laufmeter
Profilo a Z continuo 60				ml
(4060008) Längsverbinder für Z-Einhängeprofil	3	0,64	0,67	Stück
Sottogiunto per profilo a Z continuo				pz.
(3490008) U-Rostprofil C20	4	1,00	1,00	Laufmeter
Barra primaria forata a U C20				ml
(3050158) Kreuzverbinder HT/Z	5	1,33	1,39	Stück
Connettore HT/Z				pz.
(3050094) Steck Clip zu C20	6	3,71	3,83	Stück
Clip a innesto per C20				pz.
(3050092) Nonius-Unterteil	7	0,83	0,83	Stück
Barra asolata inferiore				pz.
(3060032) Sicherungsstift	8	1,66	1,66	Stück
Spinotto di sicurezza				pz.
Nonius-Oberteil	9	0,83	0,83	Stück
Barra asolata superiore				pz.
(3490011) C20-Längsverbinder, o. Abb.		0,25	0,25	Stück
Connettore longitudinale C20, o. Fig.				pz.

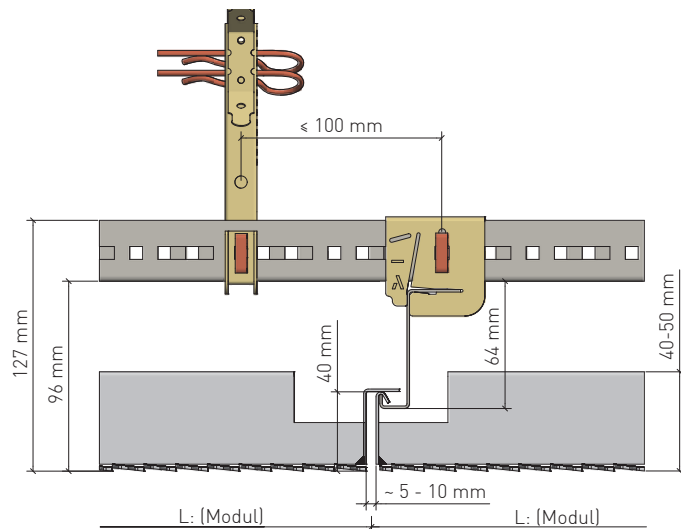
STM KQH-Z 2.1.1.2

Streckmetall-Quadrat Z-Einhängesystem

Lamiera stirata - Pannelli quadrati - Sistema hook on a Z

Ausbildung Kassettenstege

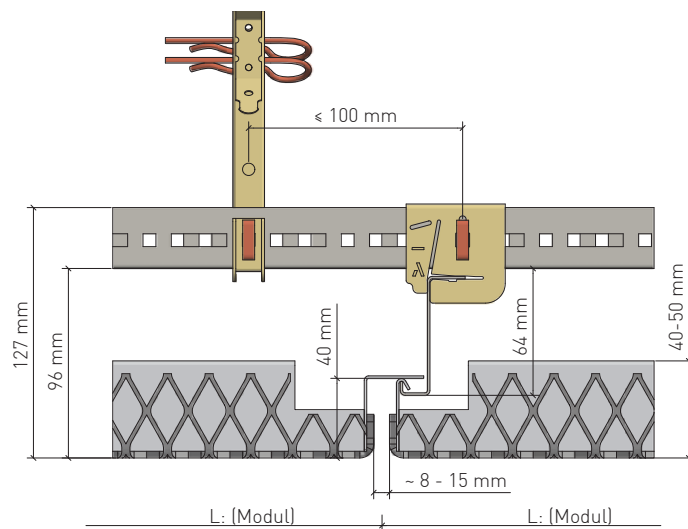
Formazione risvolti pannelli



Kassettentyp A

Tipo pannelli A

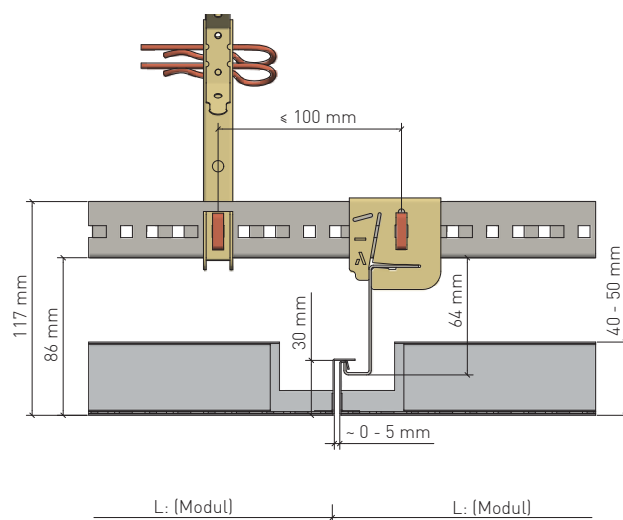
- Streckmetallkassette Stege stumpf geschweißt
- Konstruktionshöhe 127 mm
- weitere Kassettenformate auf Anfrage
- Querende UK auch mit CD Profil möglich
- Pannello in lamiera stirata, risvolti saldati e smussati
- Altezza struttura: 127 mm
- Altri formati di pannello su richiesta
- Sottostruttura trasversale, disponibile anche con profilo CD



Kassettentyp B

Tipo pannelli B

- Streckmetallkassette Stege gekantet
- Einhänge- und Aussteifungsprofile innen eingeschweißt
- Konstruktionshöhe 127 mm
- weitere Formate auf Anfrage
- Querende UK auch mit CD Profil möglich
- Pannello in lamiera stirata, risvolti bordati
- Profili hook-on e rinforzo con saldatura interna
- Altezza struttura: 127 mm
- Altri formati di pannello su richiesta
- Sottostruttura trasversale, disponibile anche con profilo CD



Kassettentyp C

Tipo pannelli C

- Kassette aus Stahlblech, Streckgitter eingelegt und fixiert
- Konstruktionshöhe 117 mm
- Weitere Formate auf Anfrage
- Querende UK auch mit CD Profil möglich
- Pannello in lamiera di acciaio, rete inserita e fissata
- Altezza struttura: 117 mm
- Altri formati di pannello su richiesta
- Sottostruttura trasversale, disponibile anche con profilo CD

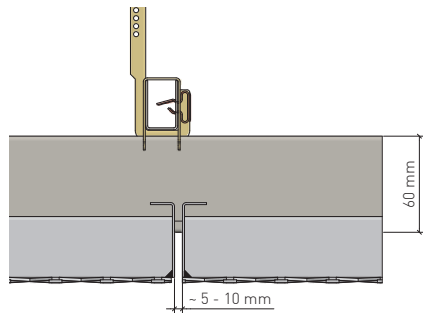
STM KQH-Z 2.1.1.2

Streckmetall-Quadrat Z-Einhängesystem

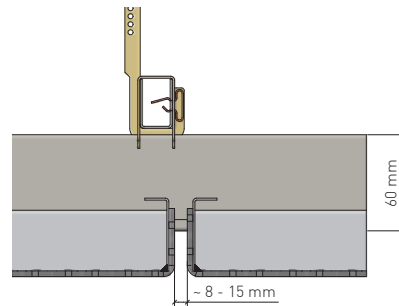
Lamiera stirata - Pannelli quadrati - Sistema hook on a Z

Längsfuge

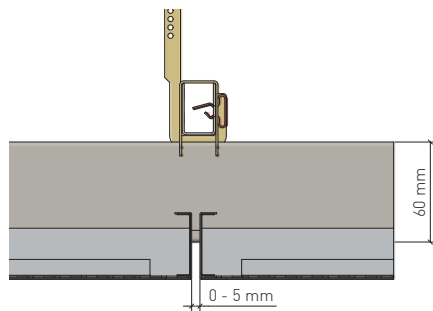
Giunto longitudinale



Kassettenlängsfuge bei Kassetten mit stumpf aufgeschweißten Stegen (Typ A)
Giunto longitudinale nei pannelli con risvolti saldati smussati (tipo A)



Kassettenlängsfuge bei Kassetten mit gekanteten Stegen und innen eingeschweißten Profilen (Typ B)
Giunto longitudinale nei pannelli con risvolti bordati e profili saldati internamente (tipo B)



Kassettenlängsfuge bei Kassetten aus Blech mit Streckgitter eingelegt und fixiert (Typ C)
Giunto longitudinale nei pannelli in lamiera con rete inserita e fissata (tipo C)

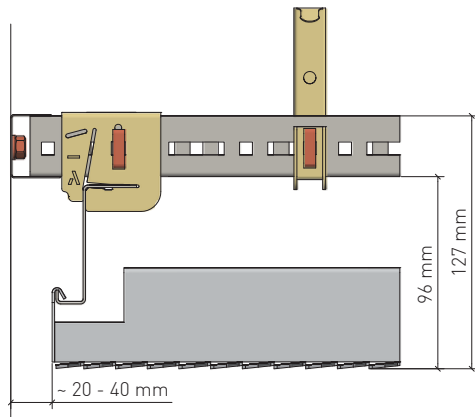
STM KQH-Z 2.1.1.2

Streckmetall-Quadrat Z-Einhängesystem

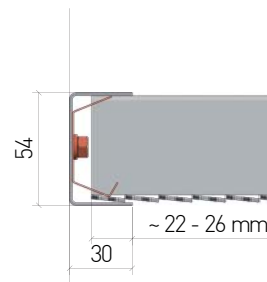
Lamiera stirata - Pannelli quadrati - Sistema hook on a Z

Randabschlüsse

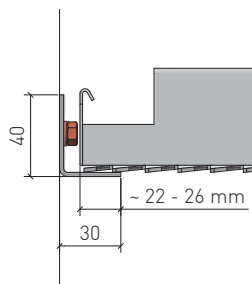
Profili perimetrali



Wandanschluss mit offener Fuge (geeignet für Typ A/B/C), die UK gegen seitliches Schwingen nach Bedarf fixieren
Attacco a parete a giunto aperto (adatto per tipo A/B/C), se necessario fissare la sottostruttura per evitare eventuali oscillazioni laterali



Wandanschluss für Ansnittkassetten mit L - Winkel und Niederhalteprofil (geeignet für Kassettentyp A/B/C)
Attacco a parete per pannelli tagliati con angoli a L e profilo a clip (adatto per tipo pannelli A/B/C)



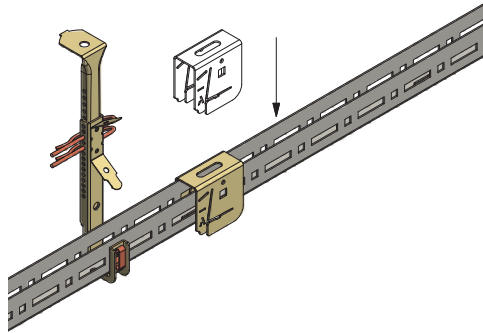
Wandanschluss für ganze Kassette mit Randwinkel
Attacco a parete per l'intero pannello con angolare perimetrale

STM KQH-Z 2.1.1.2

Streckmetall-Quadrat Z-Einhängesystem
Lamiera stirata - Pannelli quadrati - Sistema hook on a Z

Montage Kreuzverbinder HT/Z

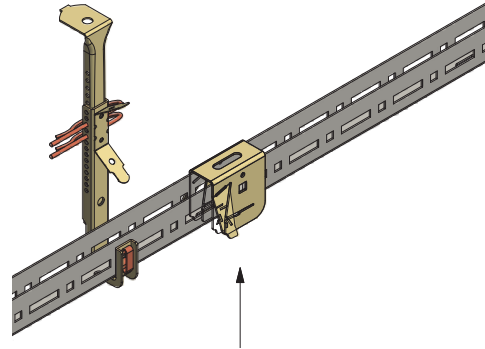
Montaggio connettore HT/Z



Schritt 1

Passo 1

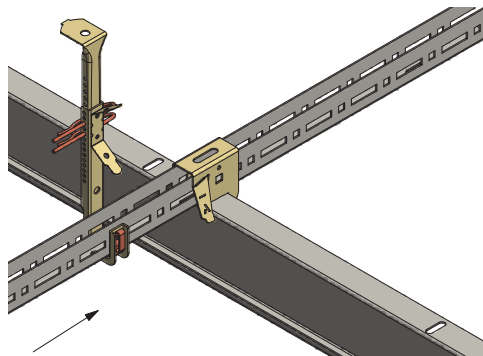
Kreuzverbinder auf C20-Profil schieben.
Spingere il connettore al profilo C20.



Schritt 2

Passo 2

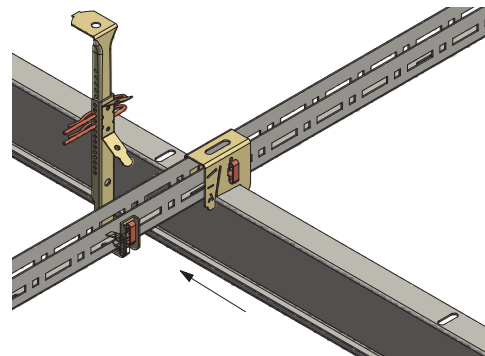
Sicherungslaschen des Kreuzverbinders aufbiegen.
Piegere l'asse di sicurezza del connettore.



Schritt 3

Passo 3

Z-Profil in Kreuzverbinder einschieben.
Spingere il profilo Z al connettore.



Schritt 4

Passo 4

Z-Profil durch Herabbiegen der Lasche verspreizen.
Fissare il profilo Z attraverso la piegatura della linguetta divari-
cante.

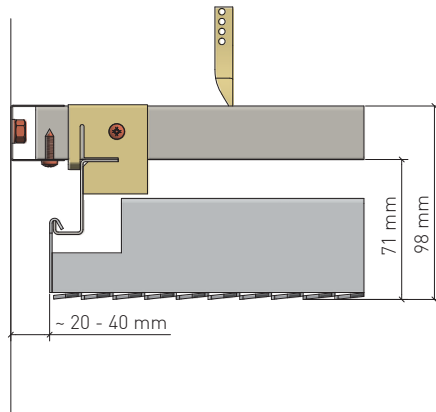
STM KQH-Z 2.1.1.2

Streckmetall-Quadrat Z-Einhängesystem

Lamiera stirata - Pannelli quadrati - Sistema hook on a Z

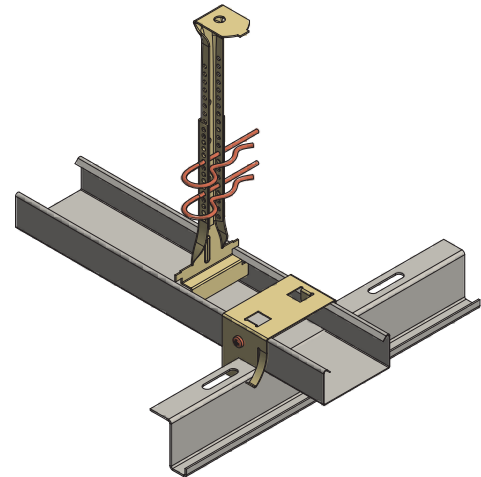
Alternative UK

Sottostruttura alternativa



Alternative querende UK mit CD Profil, Kreuzverbinder und handelsüblichem Z-Profil L=2.500 mm (für Kassettentyp A/C)

Sottostruttura trasversale alternativa con profilo CD, connettore a croce e profilo a Z continuo in commercio, L=2.500 mm (per tipo A/B/C)



Variante
Version

- Variante: mit CD-Profil und handelsüblichem Z-Ein-hängeprofil (oberer Schenkel ca. 19 mm) und Kreuzver-binder (AS 60)
- Variante: con profilo CD e profilo a Z continuo alterna-tive e connettore (AS 60)

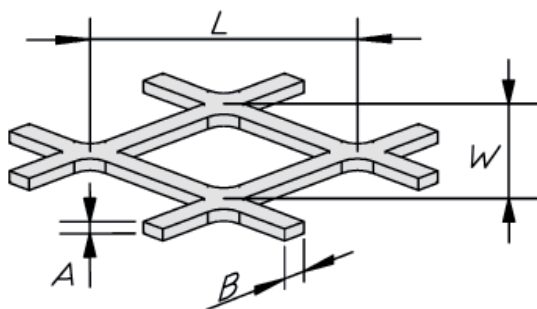
STM KQH-Z 2.1.1.2

Streckmetall-Quadrat Z-Einhängesystem

Lamiera stirata - Pannelli quadrati - Sistema hook on a Z

Maschenformate

Formati maglia



L = Maschenlänge
W = Maschenbreite
B = Stegbreite
A = Stegdicke
L x W x B x A

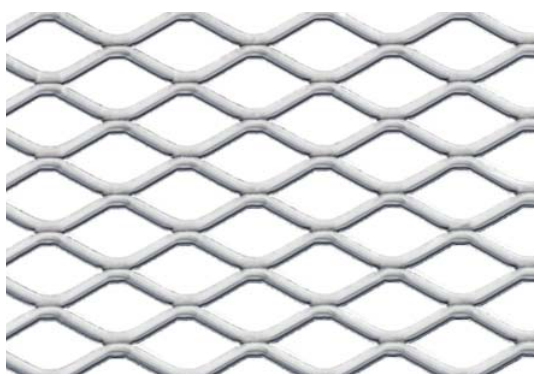
L = Lunghezza maglia
W = larghezza maglia
B = larghezza risolto
A = spessore risolto
L x W x B x A



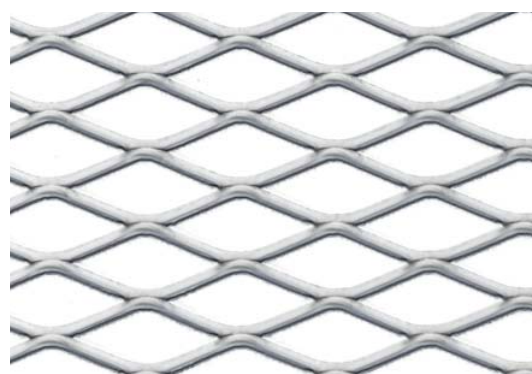
Masche 10 x 7,5 x 1,5 x 1,0 [mm]
Maglia
freier Querschnitt ca. 60%
sezione libera ca.



Masche 16 x 8 x 1,5 x 1,0 [mm]
Maglia
freier Querschnitt ca. 62,5%
sezione libera ca.



Masche 22 x 12 x 2,0 x 1,5 [mm]
Maglia
freier Querschnitt ca. 66,7 %
sezione libera ca.



Masche 30 x 12 x 2,0 x 1,5 [mm]
Maglia
freier Querschnitt ca. 66,7%
sezione libera ca.

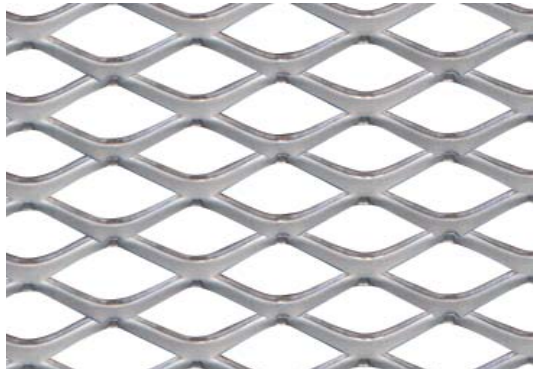
STM KQH-Z 2.1.1.2

Streckmetall-Quadrat Z-Einhängesystem

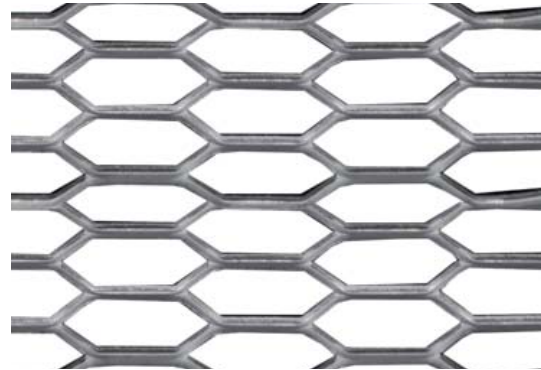
Lamiera stirata - Pannelli quadrati - Sistema hook on a Z

Maschenformate

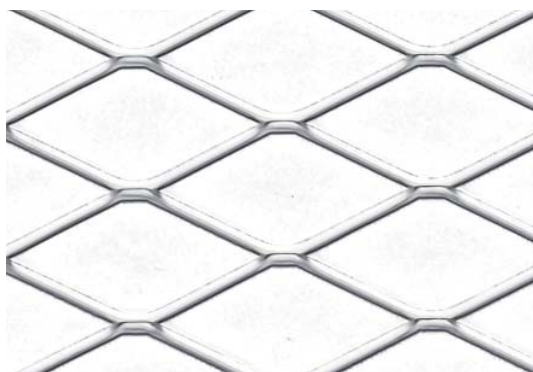
Formati maglia



Masche 30 x 15 x 4 x 1,5 [mm]
 Maglia
 freier Querschnitt ca. 46,3%
 sezione libera ca.



Masche 44 x 10 x 2 x 1,5 [mm]
 Maglia
 freier Querschnitt ca. 60,0%
 sezione libera ca.



Masche 50 x 22 x 2,5 x 1,5 [mm]
 Maglia
 freier Querschnitt ca. 77,3%
 sezione libera ca.



Masche 60 x 32 x 3 x 1,5 [mm]
 Maglia
 freier Querschnitt ca. 81,3%
 sezione libera ca.

Weitere Maschenformate auf Anfrage

Altri formati di maglia su richiesta

STM KQH-Z 2.1.1.2

Streckmetall-Quadrat Z-Einhängesystem

Lamiera stirata - Pannelli quadrati - Sistema hook on a Z

Material

Materiale

Verzinktes Stahlblech

Acciaio zincato

Brandverhalten

Reazione al fuoco

A1 - nicht brennbar nach EN 13501-1

A1 - non infiammabile sec. EN 13501-1

Schallabsorption

Fonassorbimento

s. Handbuch „Geprüfte Akustik“ bzw. Datenblatt

Vedere la cartella «Certified Acoustics» e la scheda tecnica

Normen

Standard

- Die Komponenten entsprechen der DIN 18168 und der DIN EN 13964 inkl. CE-Kennzeichnung der Standardsysteme.
- Die Produktion erfolgt nach den Richtlinien der TAIM (Technischer Arbeitskreis industrieller Metalldeckenhersteller) sowie der Fural-Werksnormen.
- I componenti corrispondono alla DIN 18168 e alla DIN EN 13964, incl. la certificazione CE dei sistemi standard
- La produzione risulta alla direttiva TAIM (Gruppo di lavoro tecnico dei produttori industriali di controsoffitto metallico) come anche la normativa di produzione Fural.

Einlagen/Auflagen

Montaggio/Supporto

eingeklebt es Akustikvlies schwarz und Auflagen auf Anfrage

Tessuto non tessuto nero adesivo e supporti su richiesta

VOC

COV

Die Richtwerte des AgBB - Bewertungsschemas für VOC aus Bauprodukten werden eingehalten.

Vengono rispettati i parametri dello schema di valutazione del regolamento AgBB relativo ai COV derivanti da prodotti edili.

Deckengewicht pro m²Peso del soffitto per m²

Stahl ca. 8 kg

Acciaio ca. 8 kg

Oberfläche

Superfici

Pulverbeschichtet oder mit Parzifal[®]-

Hydroeinbrenn-Lackierung, ähnlich jeder RAL oder NCS-Farbe

Verniciato a polvere o con idro-verniciatura a fuoco Parzifal[®], simile a ogni colore RAL o NCS**Montage**

Montaggio

siehe Montagehinweise Fural, DIN 18168, DIN EN 13964 sowie TAIM.

Vedi manuale tecnico Fural, DIN 18168, DIN EN 13964 come anche la TAIM.

Pflegehinweis

Istruzioni di pulizia

- Trockenreinigung: mit weichem Tuch (z.B. Vileda)
- Feuchtreinigung: mit feuchtem, weichem Tuch, leichtes Reinigungsmittel verwenden. (z.B. Glasreiniger, keine Scheuermilch bzw. Verdünnungen)
- Spezielle Reinigungshinweise auf Anfrage.
- Lavaggio a secco: con panno morbido (p.e.Vileda)
- Lavaggio umido: con panno morbido e umido (p.e.Vileda), usare detergente leggero (non usare detersivi ruvidi o diluenti)
- Istruzioni speciali per la pulizia a richiesta

Nachhaltigkeit

Sostenibilità

Für unsere Produkte gibt es Umweltdeklarationen (EPDs). Metalle können dem bewährten Metallrecyclingprozess zugeführt werden. Die Recyclingquote bei Stahl beträgt laut EPD 99,4 % und bei Aluminium 85 %.

Per i nostri prodotti sono disponibili dichiarazioni ambientali di prodotto (EPD). I metalli possono essere immessi nel collaudato processo di riciclaggio dei metalli. Secondo la EPD, il tasso di riciclaggio dell'acciaio è del 99,4 % e quello dell'alluminio dell'85 %.

