

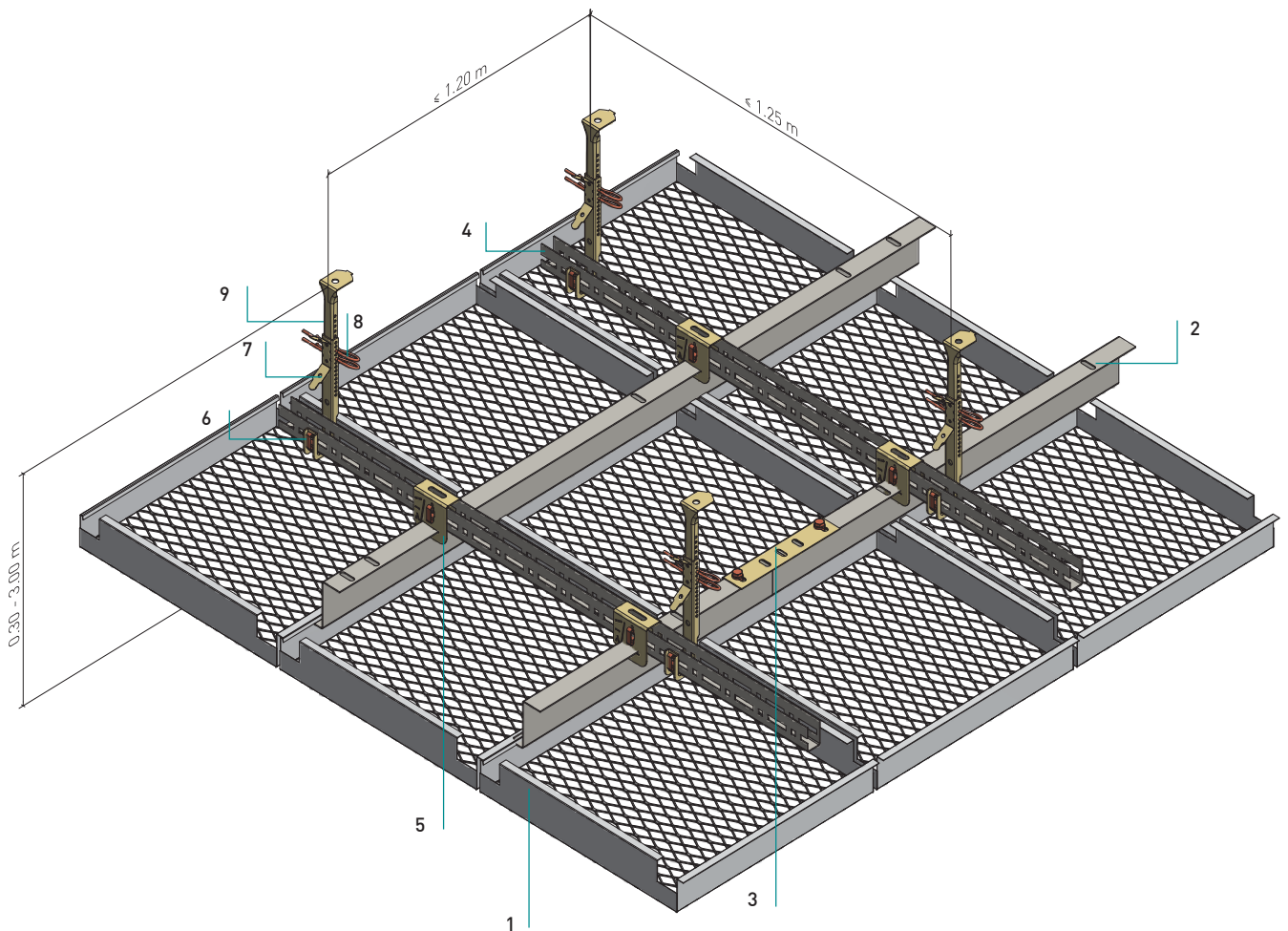
STM KQH-Z 2.1.1.2

**STM KQH-Z 2.1.1.2**

Streckmetall-Quadrat Z-Einhängesystem  
Expanded metal-square tiles Z-hang-in system

**Standardkonstruktion mit Z-Einhängeprofil  
und Noniushänger**

Room ceiling with double grid, Z-hang-in-rail  
and nonius suspension



**Normbedarf pro m<sup>2</sup> (inkl. Artikelnummer)**

Standard components required per m<sup>2</sup> (article Nr.)

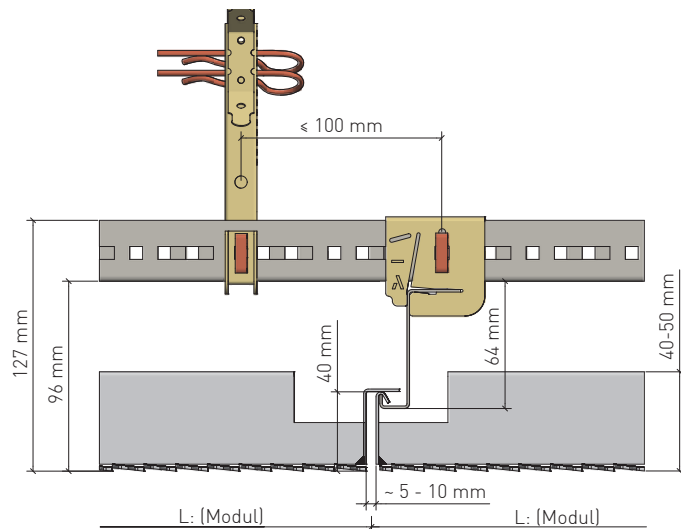
		625	600	
Einhängekassette (Typ A / B / C) Hang-in tile (Type A / B / C)	1	2,56	2,75	Stück units
(4050029) Z-Einhängeprofil 60 Z-hang-in-rail 60	2	1,60	1,67	Laufmeter metres
(4060008) Längsverbinder für Z-Einhängeprofil Main runner connector for Z-hang-in-rail	3	0,64	0,67	Stück units
(3490008) U-Rostprofil C20 U-double grid C20	4	1,00	1,00	Laufmeter metres
(3050158) Kreuzverbinder HT/Z Suspension key HT/Z	5	1,33	1,39	Stück units
(3050094) Steck Clip zu C20 Plug clip for C20	6	3,71	3,83	Stück units
(3050092) Nonius-Unterteil Lower nonius	7	0,83	0,83	Stück units
(3060032) Sicherungsstift Securing pin	8	1,66	1,66	Stück units
Nonius-Oberteil Upper nonius	9	0,83	0,83	Stück units
(3490011) C20-Längsverbinder, o. Abb. C20 longitudinal connector, w. fig.		0,25	0,25	Stück units

### STM KQH-Z 2.1.1.2

Streckmetall-Quadrat Z-Einhängesystem  
Expanded metal-square tiles Z-hang-in system

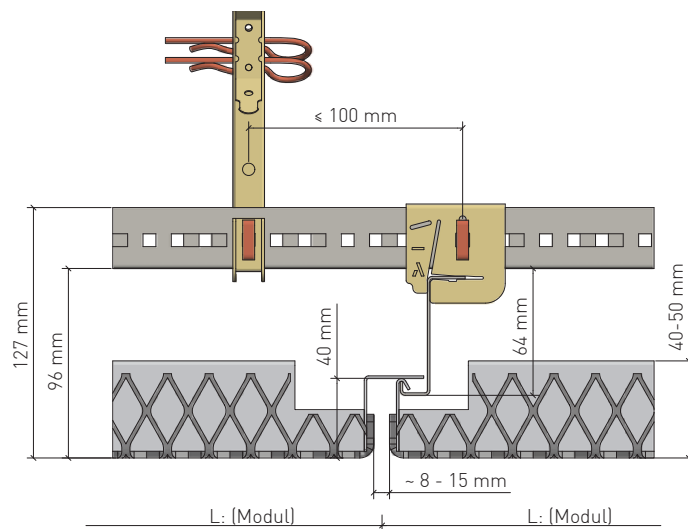
#### Ausbildung Kassettenstege

Tile web shapes



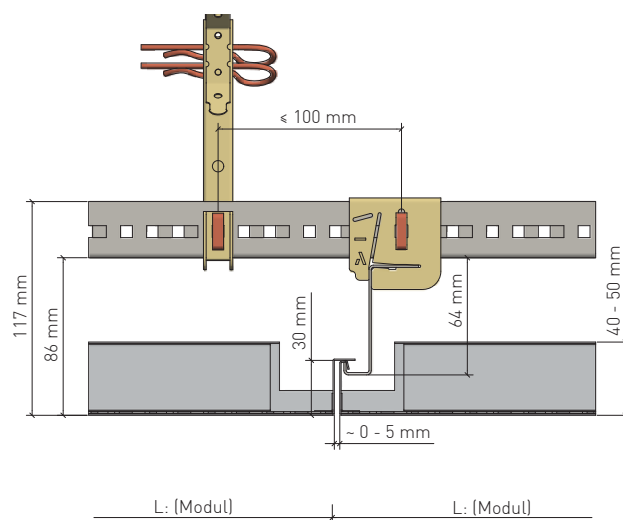
#### Kassettentyp A Tile type A

- Streckmetallkassette Stege stumpf geschweißt
- Konstruktionshöhe 127 mm
- weitere Kassettenformate auf Anfrage
- Querende UK auch mit CD Profil möglich
- Expanded metal tile, webs butt welded
- Structural height 127 mm
- Further tile sizes on demand
- Transverse substructures also possible with CD profile



#### Kassettentyp B Tile type B

- Streckmetallkassette Stege gekantet
- Einhänge- und Aussteifungsprofile innen eingeschweißt
- Konstruktionshöhe 127 mm
- weitere Formate auf Anfrage
- Querende UK auch mit CD Profil möglich
- Expanded metal tile, webs folded
- Suspension and reinforcement profiles welded on the inside
- Structural height 127 mm
- Further tile sizes on demand
- Transverse substructures also possible with CD profile



#### Kassettentyp C Tile type C

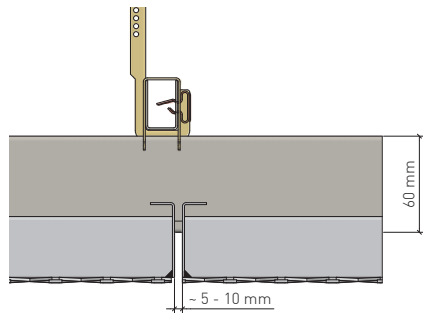
- Kassette aus Stahlblech, Streckgitter eingelegt und fixiert
- Konstruktionshöhe 117 mm
- Weitere Formate auf Anfrage
- Querende UK auch mit CD Profil möglich
- Tile made of sheet metal, expanded metal mesh inserted and fixed
- Structural height 117 mm
- Further tile sizes on demand
- Transverse substructures also possible with CD profile

### STM KQH-Z 2.1.1.2

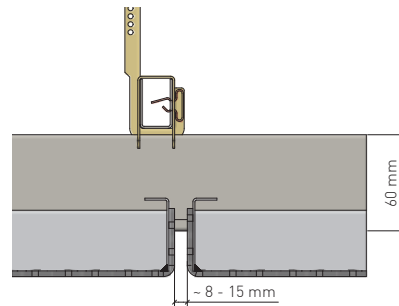
Streckmetall-Quadrat Z-Einhängesystem  
Expanded metal-square tiles Z-hang-in system

#### Längsfuge

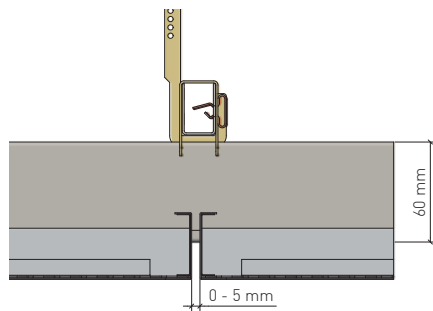
Longitudinal joints



Kassettenlängsfuge bei Kassetten mit stumpf aufgeschweißten Stegen (Typ A)  
Tile longitudinal joint on tiles with butt welded webs (Type A)



Kassettenlängsfuge bei Kassetten mit gekanteten Stegen und innen eingeschweißten Profilen (Typ B)  
Tile longitudinal joint on tiles with folded webs and profiles welded on the inside (Type B)



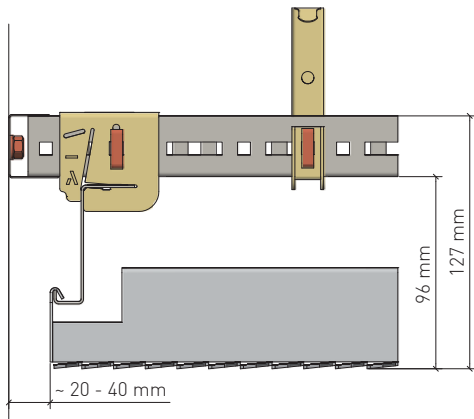
Kassettenlängsfuge bei Kassetten aus Blech mit Streckgitter eingelegt und fixiert (Typ C)  
Tile longitudinal joint on sheet metal tiles with expanded metal mesh inserted and fixed (Type C)

**STM KQH-Z 2.1.1.2**

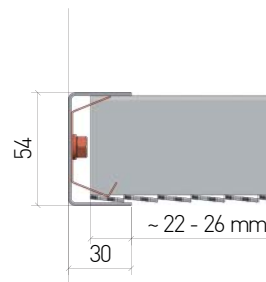
Streckmetall-Quadrat Z-Einhängesystem  
Expanded metal-square tiles Z-hang-in system

**Randabschlüsse**

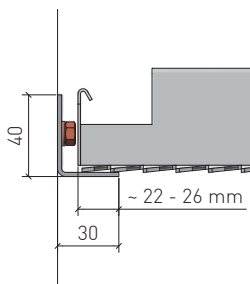
Wall connections



Wandanschluss mit offener Fuge (geeignet für Typ A/B/C), die UK gegen seitliches Schwingen nach Bedarf fixieren  
Wall connection with open joint (suitable for Type A/B/C); if necessary, fix the substructure to prevent lateral oscillation



Wandanschluss für Ansnittkassetten mit L - Winkel und Niederhalteprofil (geeignet für Kassettentyp A/B/C)  
Wall connection for cut tiles with L bracket and hold-down profile (suitable for tile type A/B/C)



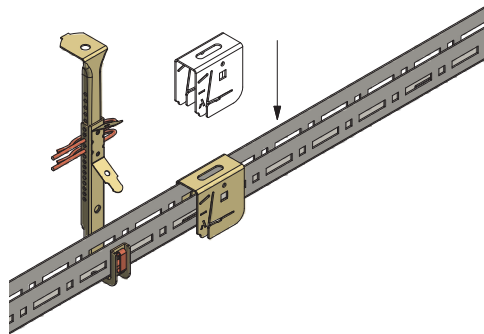
Wandanschluss für ganze Kassette mit Randwinkel  
Wall connection for whole tile with edge bracket

STM KQH-Z 2.1.1.2

Streckmetall-Quadrat Z-Einhängesystem  
Expanded metal-square tiles Z-hang-in system

Montage Kreuzverbinder HT/Z

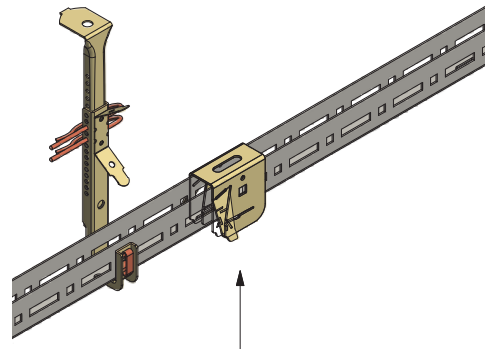
Assembly of the suspension key HT/Z



Schritt 1

Step 1

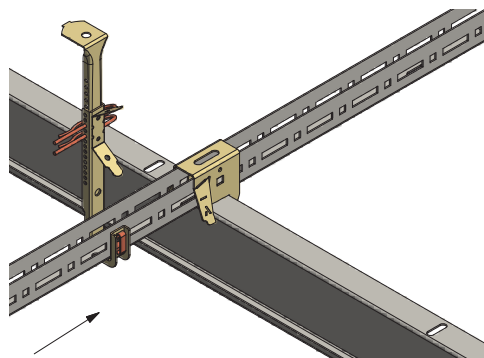
Kreuzverbinder auf C20-Profil schieben.  
Slide in the suspension key in C20-profile



Schritt 2

Step 2

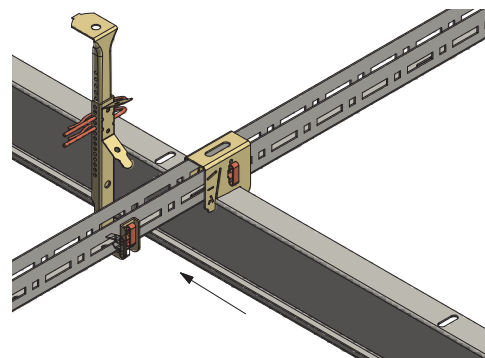
Sicherungslaschen des Kreuzverbinders aufbiegen.  
Bending the safety lash of the suspension key.



Schritt 3

Step 3

Z-Profil in Kreuzverbinder einschieben.  
Push the Z-profile into the suspension key.



Schritt 4

Step 4

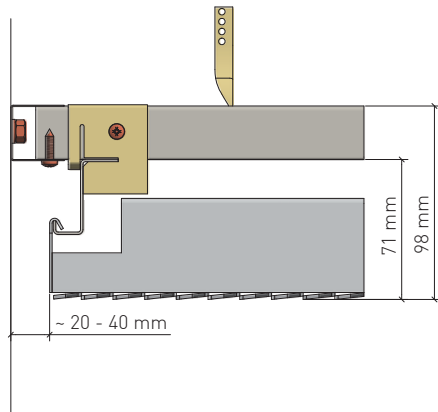
Z-Profil durch Herabbiegen der Lasche verspreizen.  
Spread the Z-profile by bending the lash down.

### STM KQH-Z 2.1.1.2

Streckmetall-Quadrat Z-Einhängesystem  
Expanded metal-square tiles Z-hang-in system

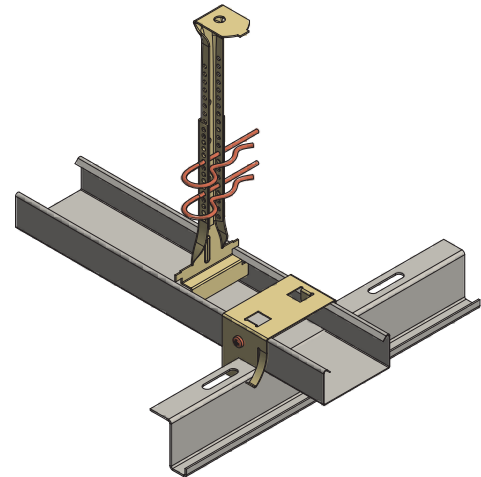
#### Alternative UK

Alternative substructures



Alternative querende UK mit CD Profil, Kreuzverbinder und handelsüblichem Z-Profil L=2.500 mm (für Kassettentyp A/C)

Alternative transverse substructure with CD profile, cross-connector and commercially available Z-shaped profile L=2.500 mm, advantage of flexible joint (for tile type A/B/C)



Variante  
Version

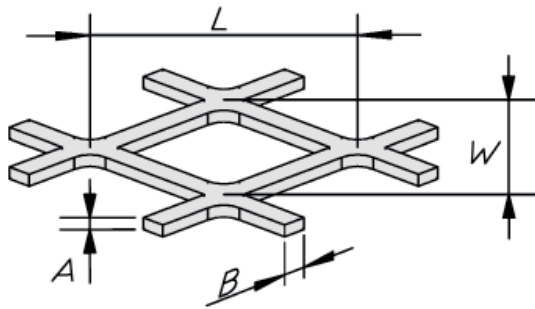
- Variante: mit CD-Profil und handelsüblichem Z-Einhängeprofil (oberer Schenkel ca. 19 mm) und Kreuzverbinder (AS 60)
- Version: with CD-section (upper thigh approx. 19 mm) and alternative Z-hang-in-rail and suspension key (AS 60)

STM KQH-Z 2.1.1.2

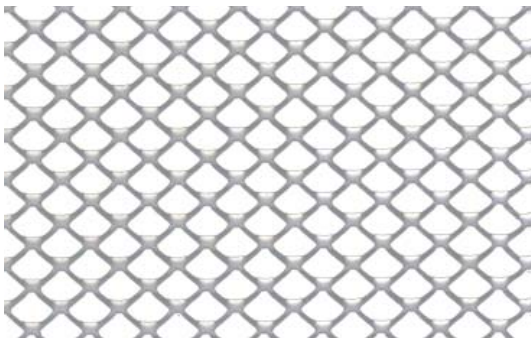
Streckmetall-Quadrat Z-Einhängesystem  
Expanded metal-square tiles Z-hang-in system

Maschenformate

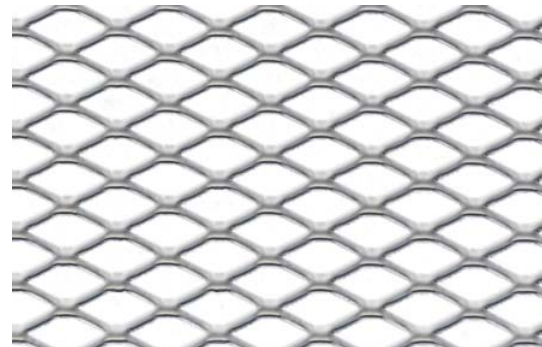
Mesh sizes



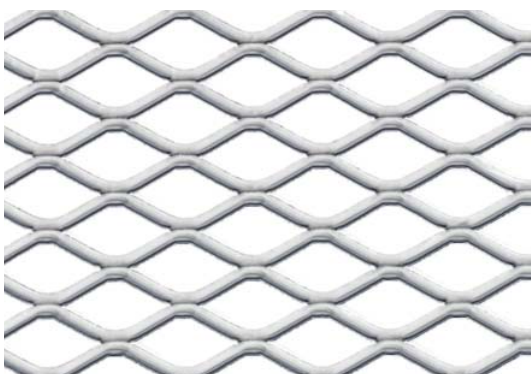
L = Maschenlänge  
W = Maschenbreite  
B = Stegbreite  
A = Stegdicke  
L x W x B x A  
  
L = Mesh length  
W = Mesh width  
B = Web width  
A = Web thickness  
L x W x B x A



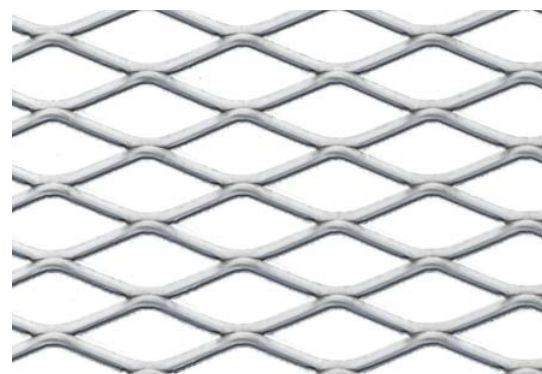
Masche 10 x 7,5 x 1,5 x 1,0 [mm]  
Mesh  
freier Querschnitt ca. 60%  
free cross-section approx.



Masche 16 x 8 x 1,5 x 1,0 [mm]  
Mesh  
freier Querschnitt ca. 62,5%  
free cross-section approx.



Masche 22 x 12 x 2,0 x 1,5 [mm]  
Mesh  
freier Querschnitt ca. 66,7 %  
free cross-section approx.



Masche 30 x 12 x 2,0 x 1,5 [mm]  
Mesh  
freier Querschnitt ca. 66,7%  
free cross-section approx.

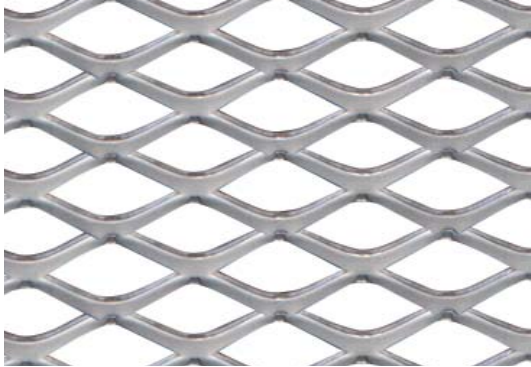


**STM KQH-Z 2.1.1.2**

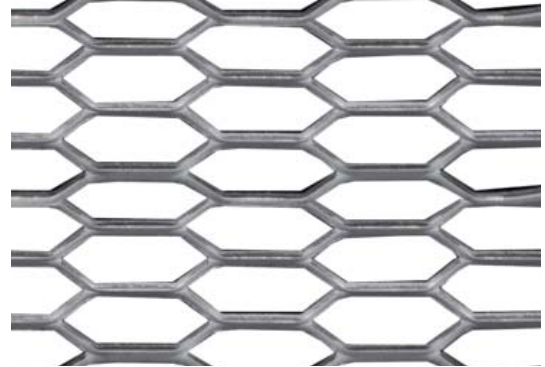
Streckmetall-Quadrat Z-Einhängesystem  
Expanded metal-square tiles Z-hang-in system

**Maschenformate**

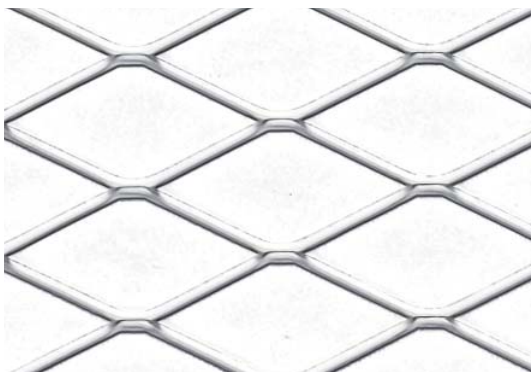
Mesh sizes



Masche 30 x 15 x 4 x 1,5 [mm]  
Mesh  
freier Querschnitt ca. 46,3%  
free cross-section approx.



Masche 44 x 10 x 2 x 1,5 [mm]  
Mesh  
freier Querschnitt ca. 60,0%  
free cross-section approx.



Masche 50 x 22 x 2,5 x 1,5 [mm]  
Mesh  
freier Querschnitt ca. 77,3%  
free cross-section approx.



Masche 60 x 32 x 3 x 1,5 [mm]  
Mesh  
freier Querschnitt ca. 81,3%  
free cross-section approx.

**Weitere Maschenformate auf Anfrage**

Further mesh sizes on demand

**STM KQH-Z 2.1.1.2**

Streckmetall-Quadrat Z-Einhängesystem  
Expanded metal-square tiles Z-hang-in system

**Material**

Material

Verzinktes Stahlblech  
Galvanized steel

**Brandverhalten**

Fire classification

A1 - nicht brennbar nach EN 13501-1  
A1 - not inflammable as prescribed by EN 13501-1

**Schallabsorption**

Sound absorption

s. Handbuch „Geprüfte Akustik“ bzw. Datenblatt  
See "Certified Acoustics" folder or technical data sheet

**Normen**

Standards

- Die Komponenten entsprechen der DIN 18168 und der DIN EN 13964 inkl. CE-Kennzeichnung der Standardsysteme.
- Die Produktion erfolgt nach den Richtlinien der TAIM (Technischer Arbeitskreis industrieller Metalldeckenhersteller) sowie der Fural-Werksnormen.
- The components are conform to the requests of DIN 18168 and DIN EN 13964 incl. CE-marking of standard systems.
- The manufacturing is according to TAIM (Technical Association of Industrial metal ceiling manufactures) and Fural standards.

**Einlagen/Auflagen**

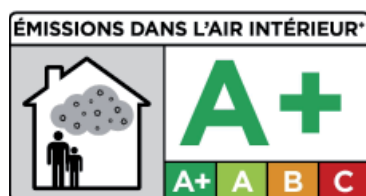
Inlays/Supports

eingeklebttes Akustikvlies schwarz und Auflagen auf Anfrage  
Black bonded acoustic fleece and supports on demand

**VOC**

VOC

Die Richtwerte des AgBB - Bewertungsschemas für VOC aus Bauprodukten werden eingehalten.  
The reference values of the assessment system of the German Committee for Health-Related Evaluation of Building Products (AgBB) for VOC in building products are observed.

**Deckengewicht pro m<sup>2</sup>**

Ceiling weight per m<sup>2</sup>

Stahl ca. 8 kg  
steel approx. 8 kg

**Oberfläche**

Surface

Pulverbeschichtet oder mit Parzifal<sup>®</sup>-Hydroeinbrenn-Lackierung, ähnlich jeder RAL oder NCS-Farbe  
Powdercoated or with Parzifal<sup>®</sup> stove enamelling, similar to any RAL or NCS colour

**Montage**

Installation

siehe Montagehinweise Fural, DIN 18168, DIN EN 13964 sowie TAIM.  
see installations instructions Fural, DIN 18168, DIN EN 13964 as well as TAIM

**Pflegehinweis**

Care instructions

- Trockenreinigung: mit weichem Tuch (z.B. Vileda)
- Feuchtreinigung: mit feuchtem, weichem Tuch, leichtes Reinigungsmittel verwenden. (z.B. Glasreiniger, keine Scheuermilch bzw. Verdünnungen)
- Spezielle Reinigungshinweise auf Anfrage.
- Dry Cleaning: use soft cloth (wg. Vileda)
- Wet cleaning: use soft damp cloth, use mild detergent (eg. glass cleaner, use no scouring cleaner or thinners)
- Special care instructions on request.

**Nachhaltigkeit**

Sustainability

Für unsere Produkte gibt es Umweltdeklarationen (EPDs). Metalle können dem bewährten Metallrecyclingprozess zugeführt werden. Die Recyclingquote bei Stahl beträgt laut EPD 99,4 % und bei Aluminium 85 %.

Environmental Product Declarations (EPDs) are available for our products. Metals can be fed into the proven metal recycling process. Recycling rate for steel 99.4 %, aluminium 85 % according to EPD.