

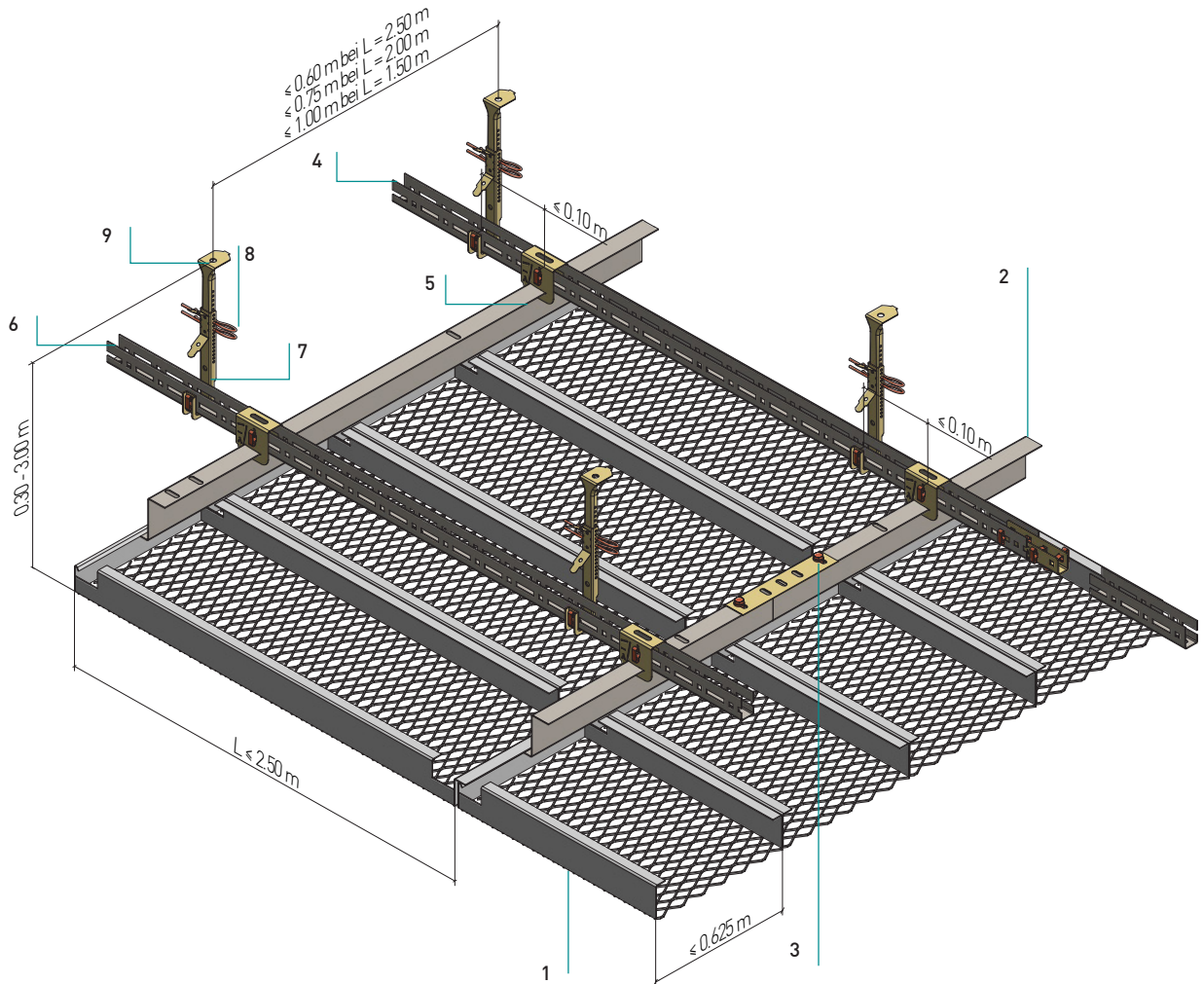
STM KLH-Z 2.2.1.2

STM KLH-Z 2.2.1.2

Streckmetall-Langfeld Z-Einhängesystem
Rechthoekige strekmetalen panelen - Z-Inhaaksteem

Standardkonstruktion mit Z-Einhängeprofil
und Noniushänger

Plafond met rostwinkelprofiel,
Z-inhaakprofiel en noniusophangers



Normbedarf pro m² (inkl. Artikelnummer)
Normverbruik per m²

L=2,5 m L=2,0 m L=1,5 m

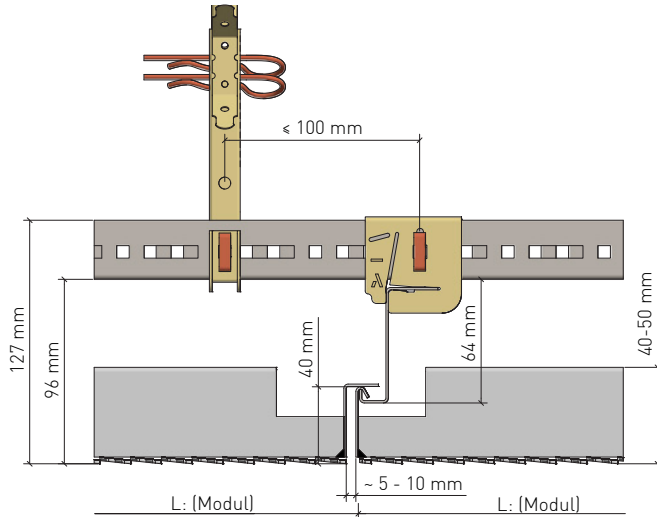
		L=2,5 m	L=2,0 m	L=1,5 m	
Einhängekassette (Typ A / B / C)	1				
Inhaakpaneel (type A/B/C)					
(4050029) Z-Einhängeprofil 60	2	0,40	0,50	0,67	Laufmeter
Z-inhaakprofiel 60					meter
(4060008) Längsverbinder für Z-Einhängeprofil	3	0,16	0,20	0,27	Stück
Lengteverbinder Z-inhaakprofiel					stuk
(3490008) U-Rostprofil C20	4	1,67	1,33	1,00	Laufmeter
U-uthouderprofiel C20					meter
(3050158) Kreuzverbinder HT/Z	5	0,67	0,67	0,67	Stück
Kruiskoppeling HT/Z					stuk
(3050094) Steck Clip zu C20	6	1,33	1,33	1,33	Stück
Insteekclip voor C20					stuk
(3050092) Nonius-Unterteil	7	0,67	0,67	0,67	Stück
Nonius onderdeel					stuk
(3060032) Sicherungsstift	8	1,33	1,33	1,33	Stück
Borgstift voor nonius					stuk
(3050092) Nonius-Oberteil	9	0,67	0,67	0,67	Stück
Nonius bovendeel					stuk
(3490011) C20-Längsverbinder, o. Abb.	10	0,42	0,33	0,25	Stück
C20 Langsconnector, o. Afb.					stuk

STM KLH-Z 2.2.1.2

Streckmetall-Langfeld Z-Einhängesystem
Rechthoekige strekmetalen panelen - Z-Inhaaksysteem

Ausbildung Kassettenstege

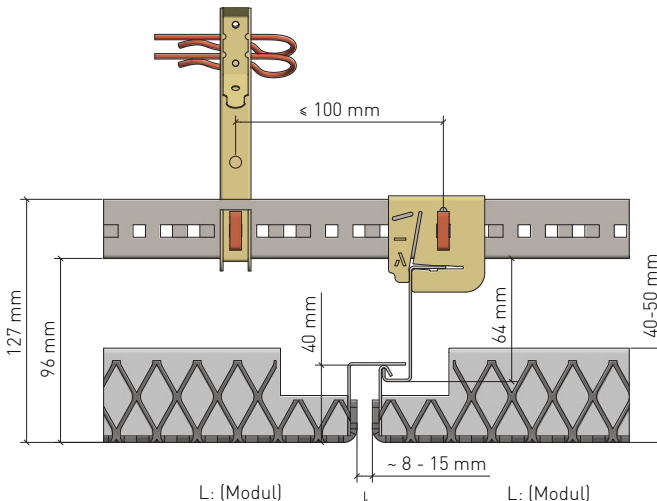
Vormgeving paneelzijkanten



Kassettentyp A

Paneeltype A

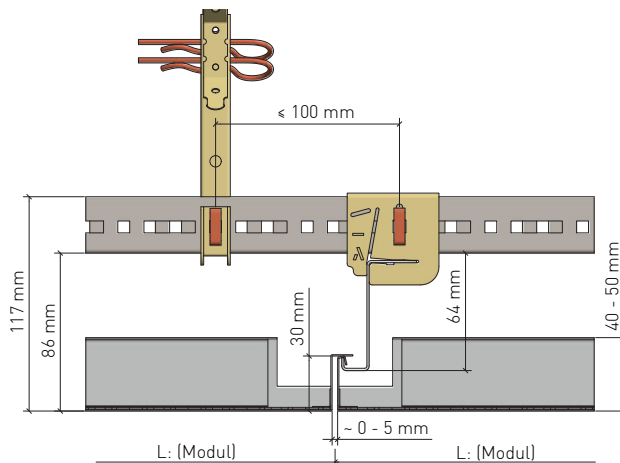
- Streckmetallkassette Stege stumpf geschweißt
- Ab 1.5 mm Stegdicke A möglich (siehe Seite 8)
- Konstruktionshöhe 127 mm
- Kassettengröße bis 2.500 x 625 mm
- größere Kassettenformate in Abhängigkeit zur Maschengröße auf Anfrage
- Querende UK auch mit CD Profil möglich
- Streckmetallen rechthoekig paneel met stompgelaste zijden
- Vanaf een materiaaldikte van 1.5 mm A mogelijk (zie pagina 8)
- Constructiehoogte 127 mm
- Paneelafmetingen tot 2.500 x 625 mm
- Grotere paneelafmetingen afhankelijk van maasafmetingen op aanvraag
- Primaire constructie ook mogelijk met CD-profiel



Kassettentyp B

Paneeltype B

- Streckmetallkassette Stege gekantet
- Ab 1mm Stegdicke A möglich (siehe Seite 8)
- Einhänge- und Aussteifungsprofile innen eingeschweißt
- Konstruktionshöhe 127 mm
- Kassettengröße bis 2.500 x 625 mm
- größere Kassettenformate in Abhängigkeit zur Maschengröße auf Anfrage
- Querende UK auch mit CD Profil möglich
- Streckmetallen rechthoekig paneel met gezette zijden
- Vanaf een materiaaldikte van 1 mm A mogelijk (zie pagina 8)
- Aan de binnenzijde ingelaste inhaak- en versterkings profielen
- Constructiehoogte 127 mm
- Paneelafmetingen tot 2.500 x 625 mm
- Grotere paneelafmetingen afhankelijk van maasafmetingen op aanvraag
- Primaire constructie ook mogelijk met CD-profiel



Kassettentyp C

Paneeltype C

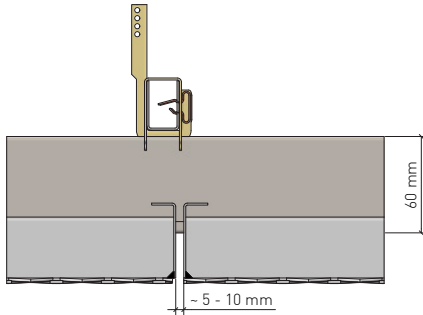
- Kassette aus Stahlblech, Streckgitter eingelegt und fixiert
- Konstruktionshöhe 117 mm
- Kassettengröße bis 1.500 x 500 mm
- größere Kassettenformate in Abhängigkeit zur Maschengröße auf Anfrage
- Querende UK auch mit CD Profil möglich
- Verzinkt metalen rechthoekig paneel met ingelegd en gefixeerd strekmetal rooster
- Constructiehoogte 117 mm
- Paneelafmetingen tot 1.500 x 500 mm
- Grotere paneelafmetingen afhankelijk van maasafmetingen op aanvraag
- Primaire constructie ook mogelijk met CD-profiel

STM KLH-Z 2.2.1.2

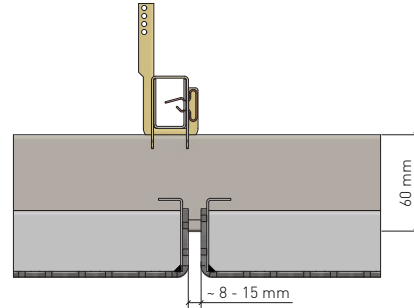
Streckmetall-Langfeld Z-Einhängesystem
Rechthoekige strekmetalen panelen - Z-Inhaaksysteem

Längsfuge

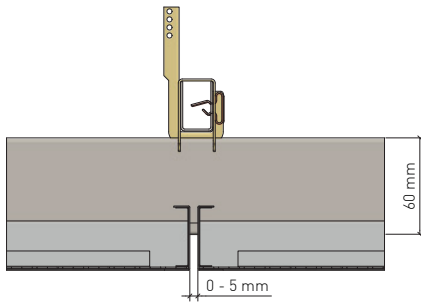
Langsvoegen



Kassettenlängsfuge bei Kassetten mit stumpf aufgeschweißten Stegen (Typ A)
Paneellangsvog bij panelen met stomp opgelaste zijden (type A)



Kassettenlängsfuge bei Kassetten mit gekanteten Stegen und innen eingeschweißten Profilen (Typ B)
Paneellangsvog bij panelen met gezette zijden en aan de binnenzijde ingelaste profielen (type B)



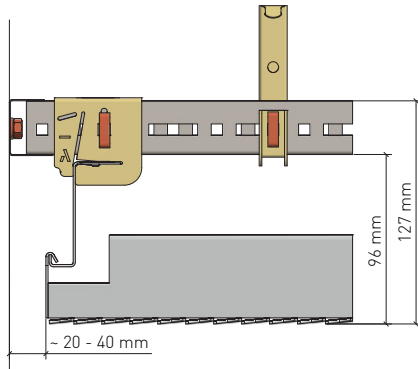
Kassettenlängsfuge bei Kassetten aus Blech mit Streckgitter eingelegt und fixiert (Typ C)
Paneellangsvog bij verzinkte metalen panelen met ingelegd en gefixeerd strekmetal rooster (type C)

STM KLH-Z 2.2.1.2

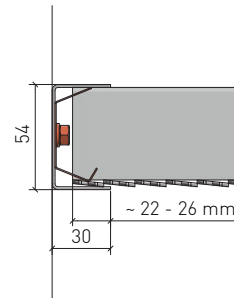
Streckmetall-Langfeld Z-Einhängesystem
Rechthoekige strekmetalen panelen - Z-Inhaaksysteem

Randabschlüsse

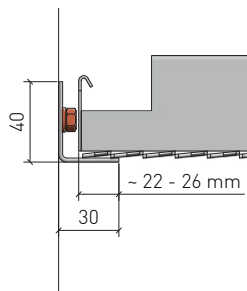
Wandaansluiting



Wandanschluss mit offener Fuge (geeignet für Typ A/B/C), die UK gegen seitliches Schwingen nach Bedarf fixieren
Wandaansluiting met open voeg (geschikt voor type A/B/C); primaire constructie eventueel fixeren tegen zijdelings bewegen



Wandanschluss für Anschnittkassetten mit L - Winkel und Niederhalteprofil (geeignet für Kassettentyp A/B/C)
Wandaansluiting voor paspanelen op L-randprofiel en aandrukprofiel (geschikt voor rechthoekig paneeltype A/B/C)



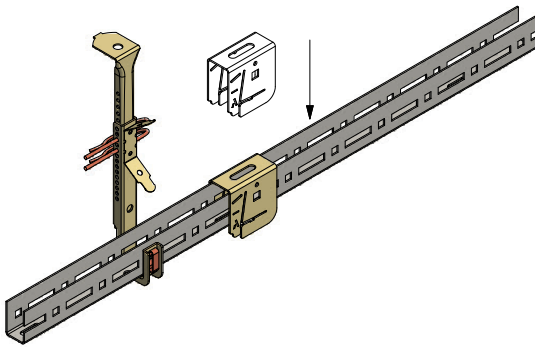
Wandanschluss für ganze Kassette mit Randwinkel
Wandaansluiting voor héél rechthoek paneel op L-randprofiel

STM KLH-Z 2.2.1.2

Streckmetall-Langfeld Z-Einhängesystem
Rechthoekige strekmetalen panelen - Z-Inhaaksysteem

Montage Kreuzverbinder HT/Z

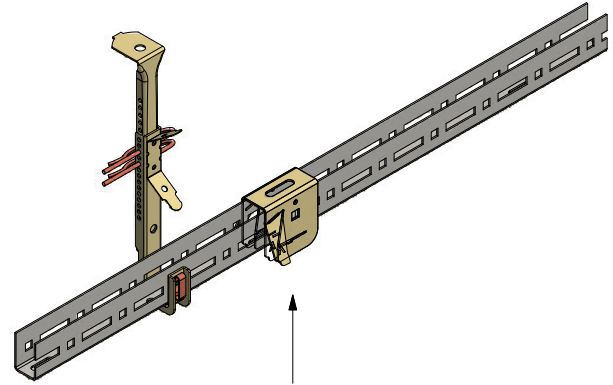
Montage kruisverbinder HT/Z



Schritt 1

Stap 1

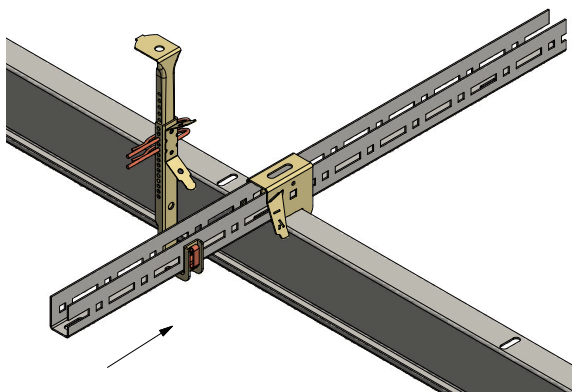
Kreuzverbinder auf C20-Profil schieben.
Kruisverbinders op C20-profiel schuiven.



Schritt 2

Stap 2

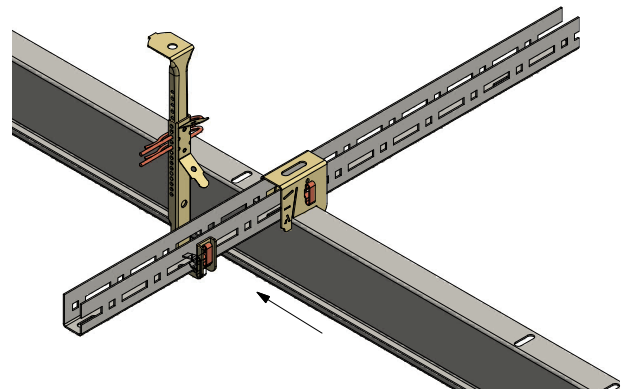
Sicherungslaschen des Kreuzverbinders aufbiegen.
Borglippen van de kruisverbinders "open" buigen.



Schritt 3

Stap 3

Z-Profil in Kreuzverbinder einschieben.
Z-profiel in de open sleuf van de kruisverbinders
schuiven.



Schritt 4

Stap 4

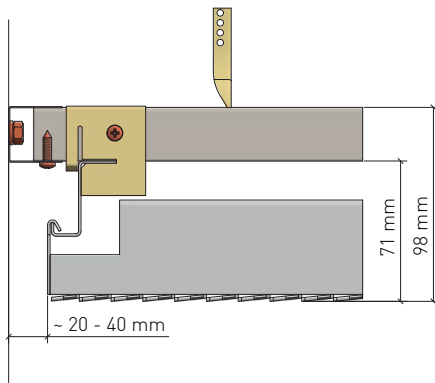
Z-Profil durch Herabbiegen der Lasche verspreizen.
Z-profiel borgen door borglippen terug te buigen. Tevens
de borgclip aanbrengen.

STM KLH-Z 2.2.1.2

Streckmetall-Langfeld Z-Einhängesystem
Rechthoekige strekmetalen panelen - Z-Inhaaksysteem

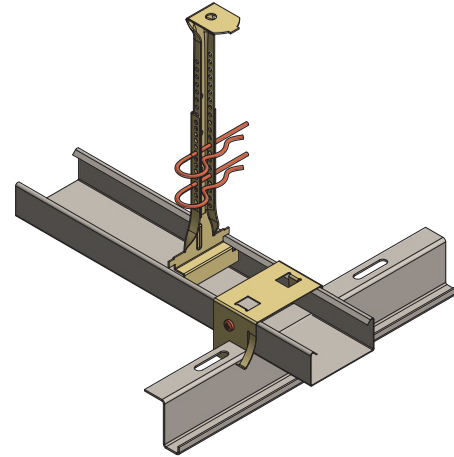
Alternative UK

Alternatieve primaire constructie



Alternative querende UK met CD Profiel, Kreuzverbinder und handelsüblichem Z-Profil L=2.500 mm (für Kassettentyp A/B/C)

Alternatieve primaire constructie met CD-profiel, kruisverbinder en gangbaar Z-inhaakprofiel L=2.500 mm (voor rechthoekig paneeltype A/B/C)



Variante
Version

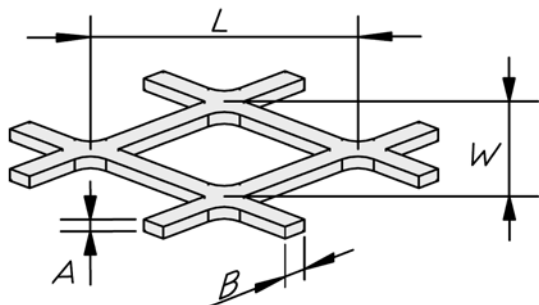
- Variante: mit CD-Profil und handelsüblichem Z-Ein-hängeprofil (oberer Schenkel ca. 19 mm) und Kreuzver-binder (AS 60)
- Variante: met CD-profiel en alternatieve Z-inhaakpro-fiel met Kruiskoppeling (AS 60)

STM KLH-Z 2.2.1.2

Streckmetall-Langfeld Z-Einhängesystem
Rechthoekige strekmetalen panelen - Z-Inhaaksysteem

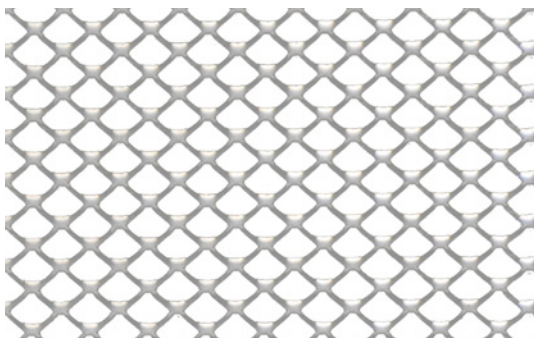
Maschenformate

Maasafmetingen

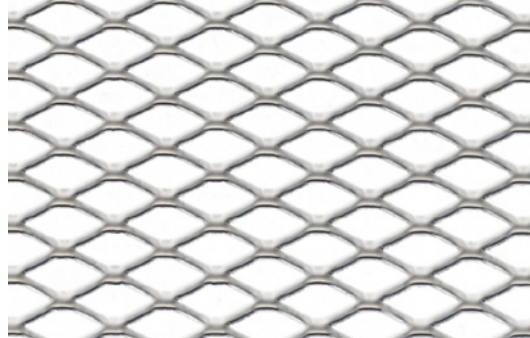


L = Maschenlänge
W = Maschenbreite
B = Stegbreite
A = Stegdicke
L x W x B x A
Kassetentyp A ab 1.5 mm Stegdicke möglich
Kassetentyp B ab 1.0 mm Stegdicke möglich

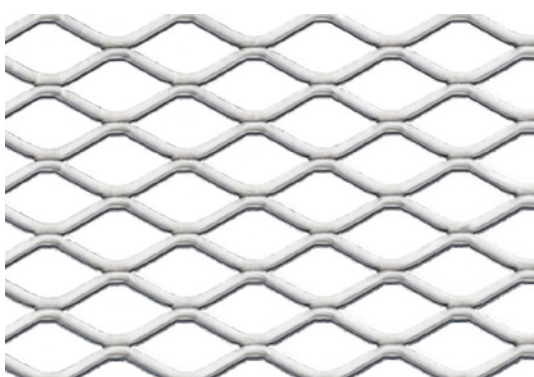
L = Maaslengte
W = Maasbreedte
B = Dambreedte
A = Materiaaldikte
L x W x B x A
Paneeltype A mogelijk vanaf een materiaaldikte van 1.5 mm
Paneeltype B mogelijk vanaf een materiaaldikte van 1 mm



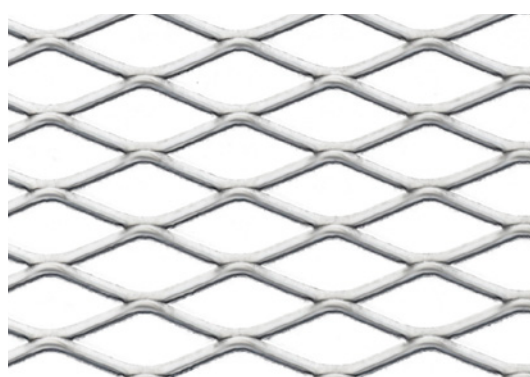
Masche 10 x 7,5 x 1,5 x 1,0 [mm]
Maas
freier Querschnitt ca. 60%
vrije doorlaat ca.



Masche 16 x 8 x 1,5 x 1,0 [mm]
Maas
freier Querschnitt ca. 62,5%
vrije doorlaat ca.



Masche 22 x 12 x 2,0 x 1,5 [mm]
Maas
freier Querschnitt ca. 66,7%
vrije doorlaat ca.



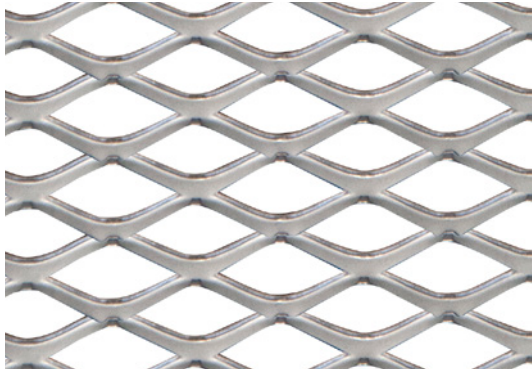
Masche 30 x 12 x 2,0 x 1,5 [mm]
Maas
freier Querschnitt ca. 66,7%
vrije doorlaat ca.

STM KLH-Z 2.2.1.2

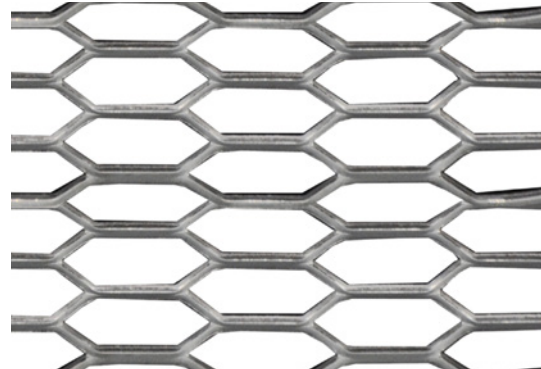
Streckmetall-Langfeld Z-Einhängesystem
Rechthoekige strekmetalen panelen - Z-Inhaaksysteem

Maschenformate

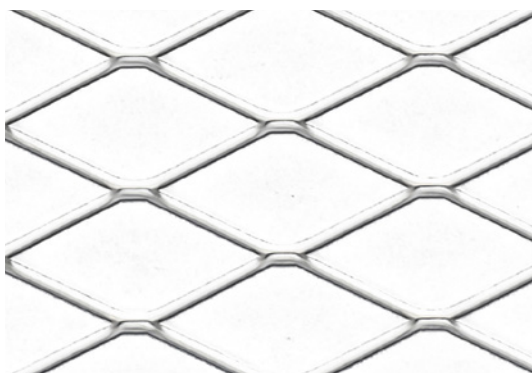
Maasafmetingen



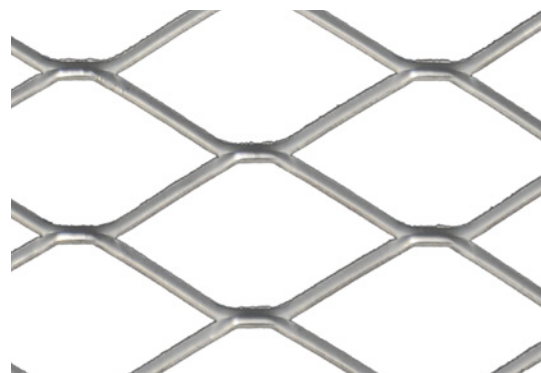
Masche 30 x 15 x 4 x 1,5 [mm]
Maas
freier Querschnitt ca. 46,3%
vrije doorlaat ca.



Masche 44 x 10 x 2 x 1,5 [mm]
Maas
freier Querschnitt ca. 60,0%
vrije doorlaat ca.



Masche 50 x 22 x 2,5 x 1,5 [mm]
Maas
freier Querschnitt ca. 77,3%
vrije doorlaat ca.



Masche 60 x 32 x 3 x 1,5 [mm]
Maas
freier Querschnitt ca. 81,3%
vrije doorlaat ca.

Weitere Maschenformate auf Anfrage

Andere Maasafmetingen op aanvraag

STM KLH-Z 2.2.1.2

Streckmetall-Langfeld Z-Einhängesystem
Rechthoekige strekmetalen panelen - Z-Inhaaksysteem

Material

Materiaal

Verzinkt Staalblech
Verzinkt staal

Brandverhalten

Brandklasse

A1 - nicht brennbar nach EN 13501-1
A1 - onbrandbaar volgens EN 13501-1

Schallabsorption

Geluidsabsorptie

siehe Handbuch Geprüfte Akustik bzw. Datenblatt
Zie map "Certified Acoustics" resp. Datasheet

Normen

Normen

- Die Komponenten entsprechen der DIN 18168 und der EN 13964 inkl. CE-Kennzeichnung der Standardsysteme.
- Die Produktion erfolgt nach den Richtlinien der TAIM (Technischer Arbeitskreis industrieller Metalldeckenhersteller) sowie der Fural-Werksnormen.
- De onderdelen voldoen aan DIN 18168 en EN 13964 incl. CE -markering van de standaard systemen.
- De productie verloopt zowel volgens de TAIM richtlijnen als de Fural - bedrijfsnormen.

Einlagen/Auflagen

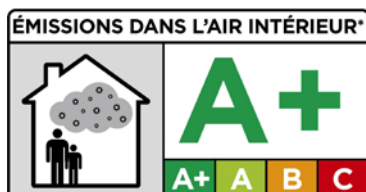
Inleg/Opleg

eingeklebt Akustikvlies schwarz und Auflagen auf Anfrage
Ingelijmd zwart akoestisch vlies en invulmaterialen op aanvraag

VOC

VOC

Die Richtwerte des AgBB - Bewertungsschemas für VOC aus Bauprodukten werden eingehalten.
De richtwaarden volgens het beoordelingsschema AgBB (Ausschuss zur gesundheitlichen Bewertung von Bauprodukten) wat betreft vluchtige, organische stoffen (VOC).

**Deckengewicht pro m²**

Plafondgewicht per m²

Stahl ca. 8 kg
Staal ca. 8 kg

Oberfläche

Oppervlak

Pulverbeschichtet oder mit PARZIFAL-Hydroeinsbrenn-Lackierung, ähnlich jeder RAL oder NCS-Farbe

Poedercoating of met Parzifal-hydro-inbrandlak, in willekeurig welke RAL- of NCS-keur

Montage

Montage

siehe Montagehinweise Fural, DIN 18168, EN 13964 sowie TAIM.

Zie montage-instructies Fural, DIN 18168, DIN EN 13964 en TAIM.

Pflegehinweis

Onderhoudsinstructies

- Trockenreinigung: mit weichem Tuch (z.B. Vileda)
- Feuchtreinigung: mit feuchtem, weichem Tuch, leichtes Reinigungsmittel verwenden. (z.B. Glasreiniger, keine Scheuermilch bzw. Verdünnungen)
- Spezielle Reinigungshinweise auf Anfrage.
- Droog reinigen: met een zachte doek (bijv. vileda)
- Nat reinigen: met een vochtige en zachte doek, een mild reinigingsmiddel gebruiken (bijv. ruitenreiniger, geen schuurmiddelen of thinner gebruiken)
- Speciale reinigingsinstructies op aanvraag

Nachhaltigkeit

Duurzaamheid

Für unsere Produkte gibt es Umweltdeklarationen (EPDs). Metalle können dem bewährten Metallrecyclingprozess zugeführt werden. Die Recyclingquote bei Stahl beträgt laut EPD 99,4 % und bei Aluminium 85 %.

Milieuproductverklaringen (EPD's) zijn beschikbaar voor onze producten. De metalen kunnen worden ingevoerd in het beproefde metaalrecyclingproces. Volgens de EPD is het recyclingpercentage voor staal 99,4 % en voor aluminium 85 %.