



# LED-Leuchtenserie 481

## LED-light series 481

### Produktbeschreibung *Product description*

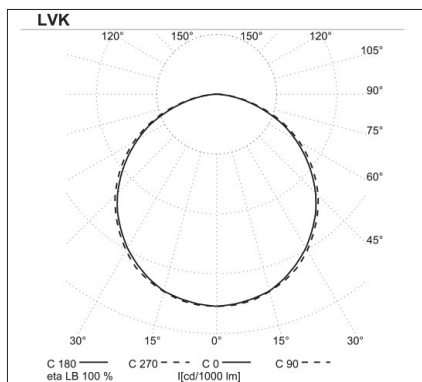
- LED Langfeldleuchte zum rahmenlosen, flächenbündigen Einbau in eine FURAL Metallkassette
- geeignet für Brandschutz- und Akustikdecken
- LED-Beleuchtung in 4 Ausführungslängen
- in 3 verschiedenen Leistungsstufen erhältlich
  
- *LED linear luminaire for a frameless and flush-mounted installation into a FURAL ceiling tile*
- *suitable for fire protection and acoustic ceilings*
- *LED-lightings are available in 4 different lengths*
- *available in 3 different power levels*

### Vorteile *Advantages*

- optimale Kombination aus Brandschutz, Akustik und nachhaltiger LED-Beleuchtung
- hervorragende, homogene Raumausleuchtung
- moderne Deckenarchitektur
- einfach zugänglich von Deckenunterseite durch modulare Bauweise
  
- *perfect combination of fire protection, acoustic and sustainable LED lighting*
- *excellent and uniform illumination of the room*
- *modern ceiling architecture*
- *easily accessible to the bottom side of the ceiling due to modular construction*

**Leuchten**  
*Lights*

**LED-Leuchtenserie 481**  
*LED-light series 481*



Lichtverteilungskurve (Daten auf Anfrage)

*Light distribution curve (information on request)*



LED-Leuchte 481 in Metallkassette

*LED-lighting 481 in ceiling tile*

**Produkteigenschaften** *Product characteristics*

- Farbtemperatur: 4.000 K (weitere auf Anfrage)
- Farbwiedergabe: Ra  $\geq$  80
- Treiber integriert und austauschbar
- Lebensdauer: 50.000 h (L80B10)
- Farbtoleranz (McAdam): 3 SDCM
- ENEC No.: U6 16 11 13436 118
- Schutzart: IP 20
- Netzanschluss: Wieland-Stecker 3-polig
- Betriebstemperatur: +10°C bis 30°C
- Netzspannung (AC): 220V - 240V, 50 - 60Hz
- Netzspannung (DC): 190V - 240V, (bei zentraler Umschaltung AC  $\rightarrow$  DC)
- LED-Modul austauschbar
- DALI auf Anfrage
- arbeitsplatztauglich auf Anfrage

- color temperature: 4.000 K (others on request)
- color rendering: Ra  $\geq$  80
- integrated and changeable driver
- lifetime: 50.000 h (L80B10)
- colour tolerance (McAdam): 3 SDCM
- ENEC No.: U6 16 11 13436 118
- safety type: IP 20
- power connection: Wieland-connector 3-pole
- operating temperature: +10°C to 30°C
- supply voltage (AC): 220V - 240V, 50 - 60Hz
- supply voltage (DC): 190V - 240V, at central switching AC  $\rightarrow$  DC)
- changeable LED-Module
- DALI on request
- suitable for office workplaces on request

**Leuchten**  
*Lights*

**LED-Leuchtenserie 481**  
*LED-light series 481*

**Technische Daten** *Technical data*

Typenbezeichnung	Länge	Breite	Höhe	Ausschnitt	Effizienz	Lichtstrom	Leistung	Konfiguration
<i>Type</i>	<i>Length</i>	<i>Width</i>	<i>Height</i>	<i>Cutout</i>	<i>Efficiency</i>	<i>Light flux</i>	<i>Performance</i>	<i>Configuration</i>
	[mm]	[mm]	[mm]	[mm]	[lm/W]	Leuchte [lm]	[W]	
481-0600 OS LED /84027 L	590	58	45	592 x 59	89	1.685	19	low
481-0600 OS LED /84035 M	590	58	45	592 x 59	91	2.185	24	mid
481-0600 OS LED /84044 H	590	58	45	592 x 59	92	2.745	30	high
481-0900 OS LED /84042 L	870	58	45	872 x 59	91	2.650	29	low
481-0900 OS LED /84053 M	870	58	45	872 x 59	92	3.300	36	mid
481-0900 OS LED /84066 H	870	58	45	872 x 59	91	4.117	45	high
481-1200 OS LED /84047 L	1.150	58	45	1.152 x 59	92	2.950	32	low
481-1200 OS LED /84056 M	1.150	58	45	1.152 x 59	94	3.575	38	mid
481-1200 OS LED /84088 H	1.150	58	45	1.152 x 59	92	5.490	60	high
481-1500 OS LED /84066 L	1.430	58	45	1.432 x 59	92	4.120	45	low
481-1500 OS LED /84088 M	1.430	58	45	1.432 x 59	92	5.490	60	mid
481-1500 OS LED /84011 H	1.430	58	45	1.432 x 59	91	6.860	75	high

**Gewährleistung** *Warranty*

- Kostenloser Ersatz bei Herstellermangel innerhalb der ersten 5 Jahre.
- Ein Mangel liegt bei Totalausfall vor, nicht bei Versagen einzelner LED.
- *Replacement is free of charge within the first 5 years in case of manufacturing defects.*
- *A defect exists in total failure not in failure of a single LED.*