

**KQE 3.1.0.1 T24**



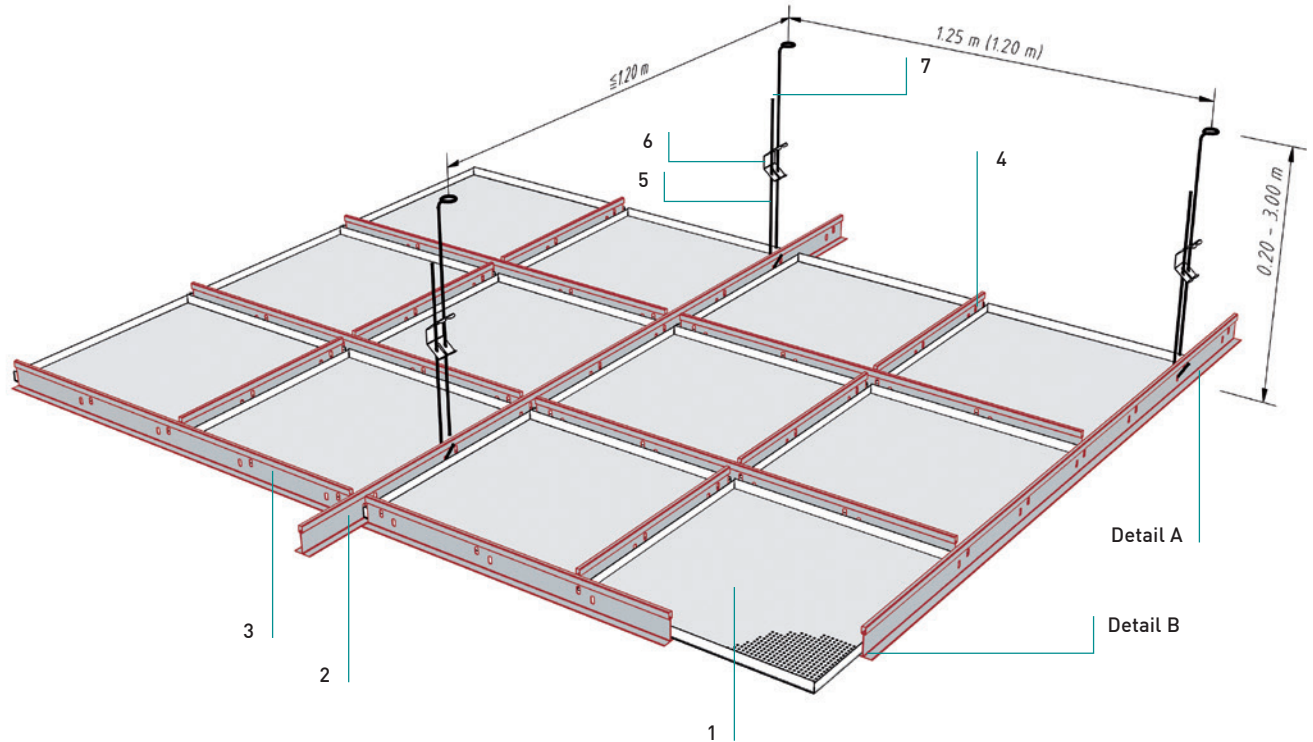
**KQE 3.1.0.1 T24**

Quadratkassetten – Einlegesystem

Kasetony kwadratowe - system wkładany

**Einlegekassette für Schiene T 24 - ebene Einlage**

Kaseton wkładany na szynę T 24 - montaż zlicowany



	Modul 625		Modul 600		
	Schiene T24	Stk/m <sup>2</sup>	Schiene T24	Stk/m <sup>2</sup>	
<b>Normbedarf pro m<sup>2</sup></b>					
<b>Zużycie normatywne za m<sup>2</sup></b>					
KQE-Kassette kaseton KQE	1	618 mm Ø	2,56	595 mm Ø	2,78
T-Tragschiene szyna nośna T	2	L=3750 mm	0,21	L=3600 mm	0,23
T-Querschiene szyna poprzeczna T	3	L=1250 mm	1,28	L= 1200 mm	1,39
T-Querschiene szyna poprzeczna T	4	L=625 mm	1,28	L=600 mm	1,39
Abhängedraht mit Haken drut wieszakowy z hakiem	5		0,67		0,70
Schnellspannfeder sprężyna wieszaka dwuhakowego	6		0,67		0,70
Abhängedraht mit Öse drut wieszakowy z oczkiem	7		0,67		0,70

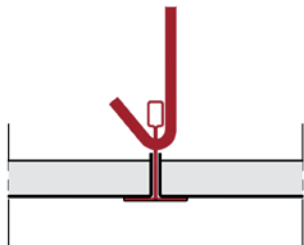
**KQE 3.1.0.1 T24**

Quadratkassetten – Einlegesystem

Kasetony kwadratowe - system wkładany

**Details**

Detale

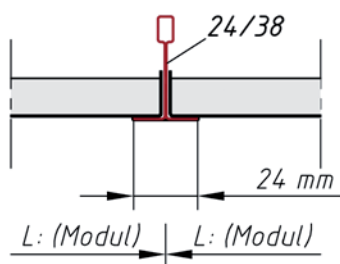
**Detail A**

Detail A

- Montage Abhänger
- zawieszenie na wieszaku

**Fugen**

Spoiny

**Detail B**

Detail B

- Auflage auf T-Schiene 24 / 38
- ułożenie na szynie T 24 / 38

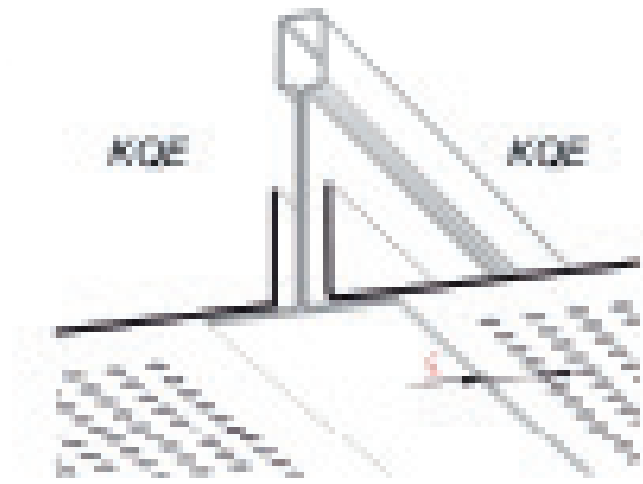
**KQE 3.1.0.1 T24**

Quadratkassetten – Einlegesystem

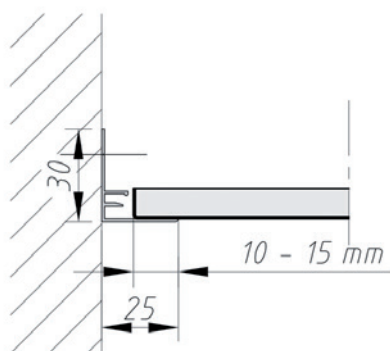
Kasetony kwadratowe - system wkładany

**Perforationsrand**

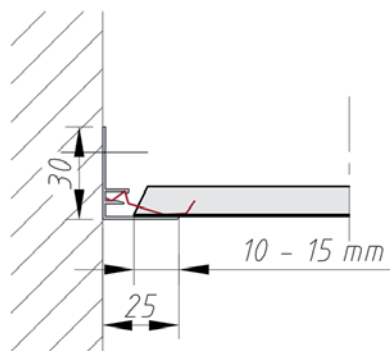
Margines

**Randabschlüsse**

Przyłączenia krawędzi przyściennych



Auflage für ganze Kassette  
Nakładanie całego kasetonu



Auflage für Kassette mit Anschnitt  
Nakładanie dociętego kasetonu

**KQE 3.1.0.1 T24**

Quadratkassetten – Einlegesystem

Kasetony kwadratowe - system wkładany

**Material**

## Materiał

Verzinktes Stahlblech, Aluminium, Streckmetall  
Stal ocynkowana, aluminium**Brandverhalten**

## Klasyfikacja ogniowa

A1 - nicht brennbar nach EN 13501-1

A1 - niepalne według EN 13501-1

**Schallabsorption**

## Cłtonność akustyczna

siehe Handbuch Geprüfte Akustik bzw. Datenblatt  
patrz folder „Sprawdzona akustyka“ lub karta da-  
nych poszczególnej perforacji**Normen**

## Normy techniczne

- Die Komponenten entsprechen der DIN 18168, PN-B-02151-4 und der EN 13964 inkl. CE-Kennzeichnung der Standardsysteme.
- Die Produktion erfolgt nach den Richtlinien der TAIM (Technischer Arbeitskreis industrieller Metalldeckenhersteller) sowie der Fural-Werksnormen.
- Komponenty spełniają wymagania DIN 18168, PN-B-02151-4 jak i EN 13964 wraz z oznaczeniem CE standardowych systemów
- produkcja odpowiada standardom TAIM (Techniczne Stowarzyszenie Producentów Sufitów Metalowych) jak i własnym standardom Fural.

**Deckengewicht pro m<sup>2</sup>**Masa sufitu na m<sup>2</sup>Aluminium ca. 5 kg; Stahl ca. 8 kg  
aluminium ok. 5 kg; stal ok. 8 kg**Oberfläche**

## Powierzchnia

Pulverbeschichtet oder mit Parzifal-Hydroein-  
brenn-Lackierung, ähnlich jeder RAL oder  
NCS-FarbeLakierowana proszkowo lub emaliowana powtoką  
PARZIFAL, każdy kolor RAL lub NCS**Montage**

## Montaż

siehe Montagehinweise Fural, DIN 18168, EN  
13964 sowie TAIM.patrz wskazówki montażu Fural, DIN 18168, EN  
13964 jak i TAIM.**Pflegehinweis**

## Pielęgnacja

- Trockenreinigung: mit weichem Tuch (zB. Vileda)
- Feuchtreinigung: mit feuchtem, weichem Tuch, leichtes Reinigungsmittel verwenden. (zB. Glasreiniger, keine Scheuermilch bzw. Verdünnungen)
- Spezielle Reinigungshinweise auf Anfrage.
- Suche czyszczenie: użyj miękkiej ściereczki (np. Vileda)
- Mokre czyszczenie: użyj lekko namoczonej miękkiej ściereczki, słabych detergentów (do czyszczenia szkła, nie używać mleczek ściernych)
- Dodatkowe informacje na zapytanie