

KQE 3.1.0.1 T24

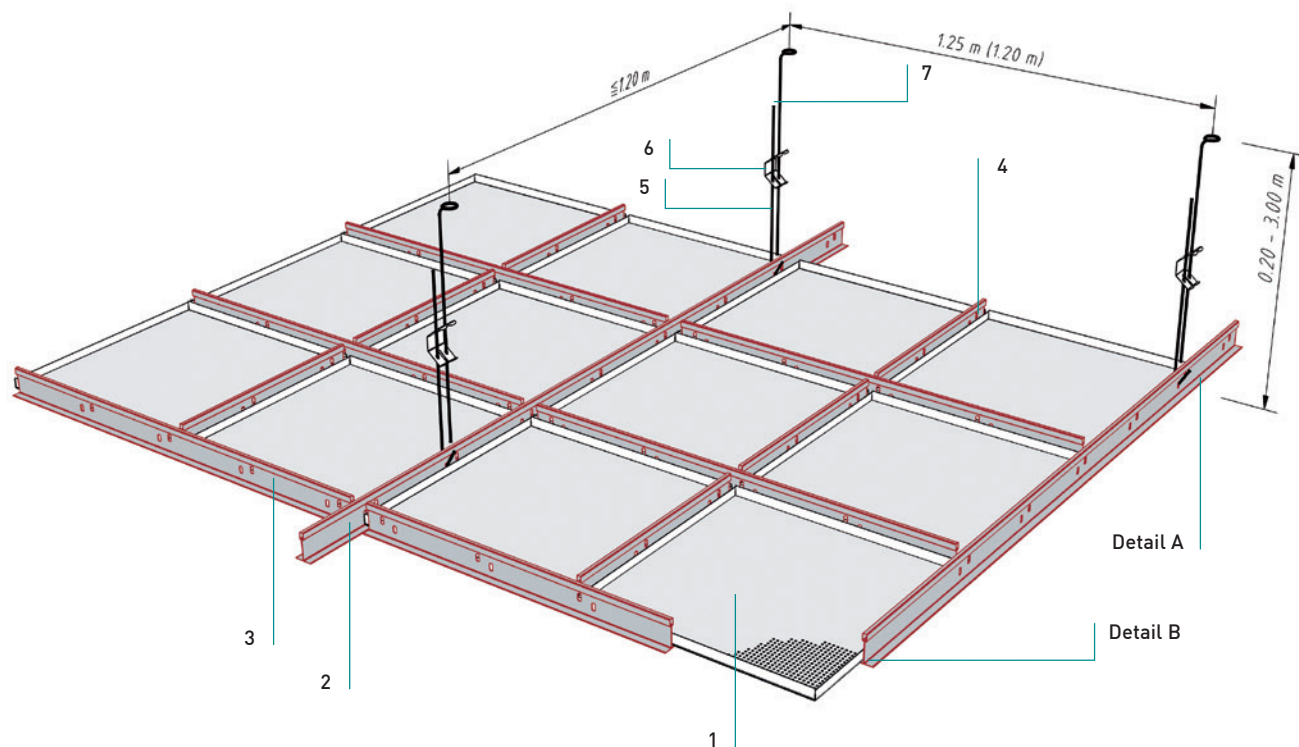


KQE 3.1.0.1 T24

Quadratkassetten – Einlegesystem
Pannelli quadrati - Sistema in appoggio

Einlegekassette für Schiene T 24 - ebene Einlage

Pannelli in appoggio per struttura a T24 -
Sistema per montaggio a vista



Normbedarf pro m ² Elementi standard richiesti per m ²	Modul 625 Schiene T24		Modul 600 Schiene T24		
		Stk/m ²		Stk/m ²	
KQE-Kassette	1	618 mm Ø	2,56	595 mm Ø	2,78
Pannello in appoggio					
T-Tragschiene	2	L=3750 mm	0,21	L=3600 mm	0,23
Profilo portante di sostegno a T					
T-Querschiene	3	L=1250 mm	1,28	L= 1200 mm	1,39
Profilo trasversale a T					
T-Querschiene	4	L=625 mm	1,28	L=600 mm	1,39
Profilo trasversale a T					
Abhängedraht mit Haken	5		0,67		0,70
Tondino di sospensione con gancio					
Schnellspannfeder	6		0,67		0,70
Molla di serraggio rapido					
Abhängedraht mit Öse	7		0,67		0,70
Tondino di sospensione con occhiello					

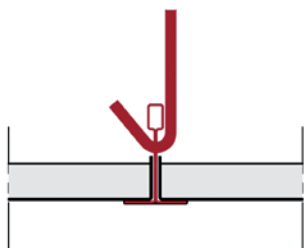
KQE 3.1.0.1 T24

Quadratkassetten – Einlegesystem

Pannelli quadrati - Sistema in appoggio

Details

Dettagli

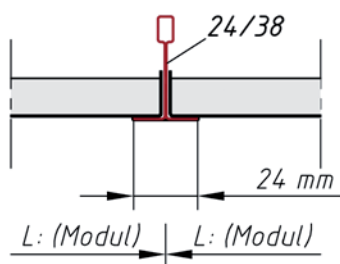
**Detail A**

Dettaglio A

- Montage Abhänger
- Montaggio sospensione

Fugen

Giunti

**Detail B**

Dettaglio B

- Auflage auf T-Schiene 24 / 38
- Supporto su profilo a T 24 / 38

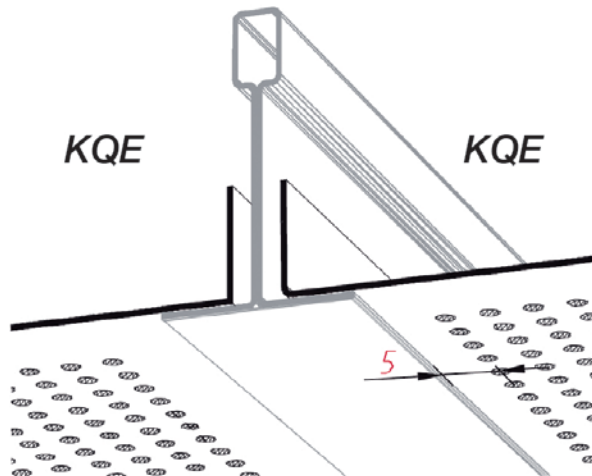
KQE 3.1.0.1 T24

Quadratkassetten – Einlegesystem

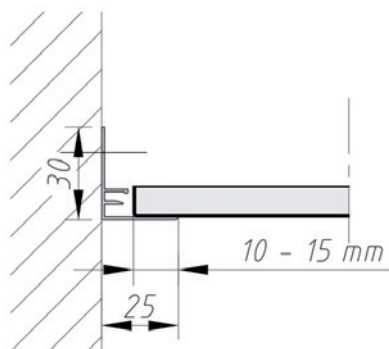
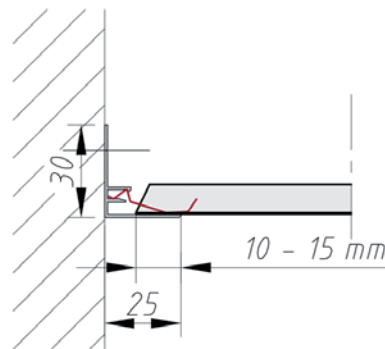
Pannelli quadrati - Sistema in appoggio

Perforationsrand

Bordo cieco

**Randabschlüsse**

Profili perimetrali

Auflage für ganze Kasette
supporto per pannello internoAuflage für Kasette mit Anschnitt
supporto per pannello tagliato

KQE 3.1.0.1 T24

Quadratkassetten – Einlegesystem
Pannelli quadrati - Sistema in appoggio

Material

Materiale

Verzinktes Stahlblech, Aluminium, Streckmetall
Acciaio zincato, alluminio, lamiera stirata

Brandverhalten

Reazione al fuoco

A1 - nicht brennbar nach EN 13501-1
A1 - non infiammabile sec. EN 13501-1

Schallabsorption

Fonassorbimento

siehe Handbuch Geprüfte Akustik bzw. Datenblatt
Vedere la cartella «Certified Acoustics» e la scheda tecnica

Normen

Standard

- Die Komponenten entsprechen der DIN 18168, PN-B-02151-4 und der EN 13964 inkl. CE-Kennzeichnung der Standardsysteme.
- Die Produktion erfolgt nach den Richtlinien der TAIM (Technischer Arbeitskreis industrieller Metalldeckenhersteller) sowie der Fural-Werksnormen.
- I componenti corrispondono alla DIN 18168 e alla DIN EN 13964, incl. la certificazione CE dei sistemi standard
- La produzione risulta alla direttiva TAIM (Gruppo di lavoro tecnico dei produttori industriali di controsoffitto metallico) come anche la normativa di produzione Fural.

Deckengewicht pro m²Peso del soffitto per m²

Aluminium ca. 5 kg; Stahl ca. 8 kg
Alluminio ca. 5 kg; acciaio ca. 8 kg

Oberfläche

Superfici

Pulverbeschichtet oder mit Parzifal-Hydrorein-brenn-Lackierung, ähnlich jeder RAL oder NCS-Farbe

Verniciato a polvere o con idro-verniciatura a fuoco PARZIFAL, simile a ogni colore RAL o NCS

Montage

Montaggio

siehe Montagehinweise Fural, DIN 18168, EN 13964 sowie TAIM.

Vedi manuale tecnico Fural, DIN 18168, DIN EN 13964 come anche la TAIM.

Pflegehinweis

Istruzioni di pulizia

- Trockenreinigung: mit weichem Tuch (zB. Vileda)
- Feuchtreinigung: mit feuchtem, weichem Tuch, leichtes Reinigungsmittel verwenden. (zB. Glasreiniger, keine Scheuermilch bzw. Verdünnungen)
- Spezielle Reinigungshinweise auf Anfrage.
- Lavaggio a secco: con panno morbido (p.e.Vileda)
- Lavaggio umido: con panno morbido e umido (p.e.Vileda), usare detergente leggero (non usare detergenti ruvidi o diluenti)
- Istruzioni speciali per la pulizia a richiesta