

KQE 3.1.0.1 T24



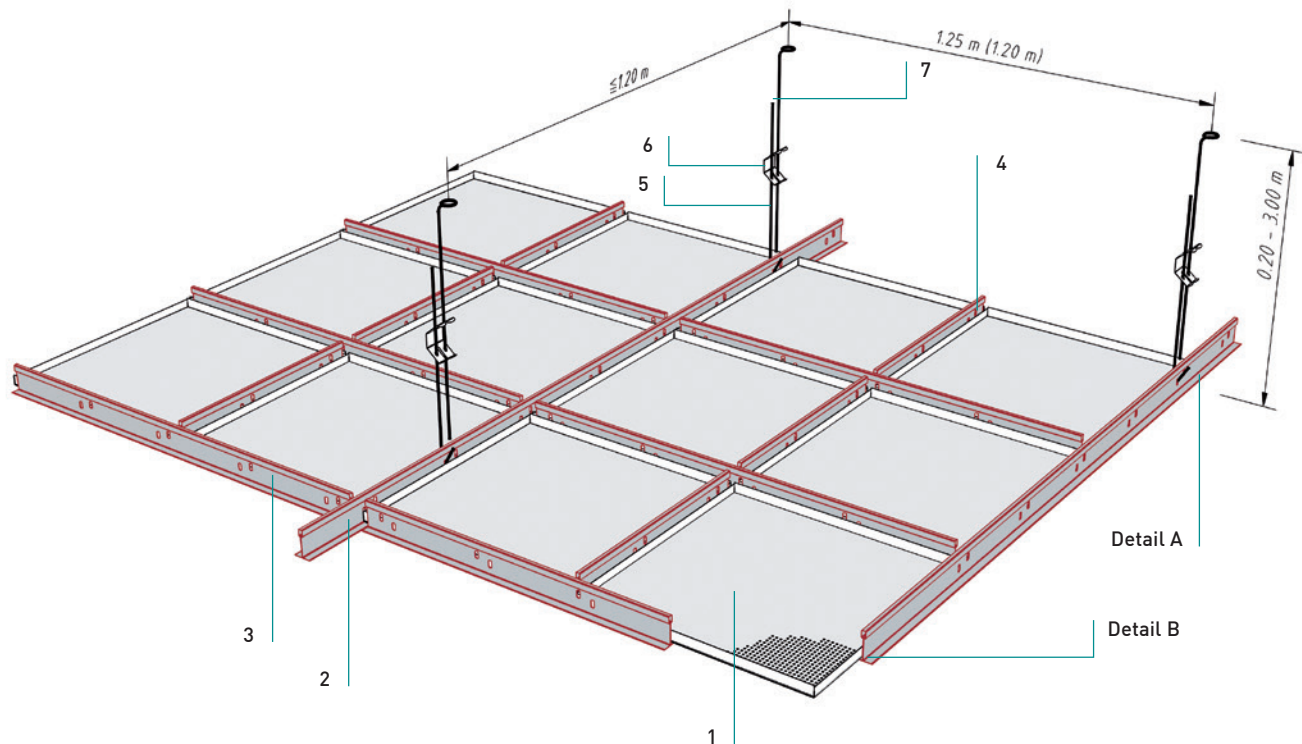
KQE 3.1.0.1 T24

Quadratkassetten – Einlegesystem

Square tiles - lay-in system

Einlegekassette für Schiene T 24 - ebene Einlage

Lay-in system for rail T 24 - level tiles



Normbedarf pro m ² Standard components required per m ²	Modul 625 Schiene T24		Modul 600 Schiene T24		
	Stk/m ²	Stk/m ²	Stk/m ²	Stk/m ²	
KQE-Kassette Lay-in tile	1	618 mm Ø	2,56	595 mm Ø	2,78
T-Tragschiene T support rail	2	L=3750 mm	0,21	L=3600 mm	0,23
T-Querschiene T cross rail	3	L=1250 mm	1,28	L= 1200 mm	1,39
T-Querschiene T cross rail	4	L=625 mm	1,28	L=600 mm	1,39
Abhängedraht mit Haken Suspension wire with hook	5		0,67		0,70
Schnellspannfeder Spring bracket	6		0,67		0,70
Abhängedraht mit Öse Suspension wire with loop	7		0,67		0,70

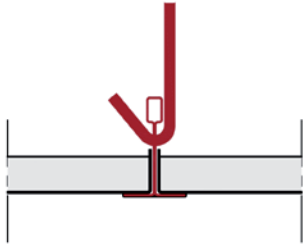
KQE 3.1.0.1 T24

Quadratkassetten – Einlegesystem

Square tiles - lay-in system

Details

Details

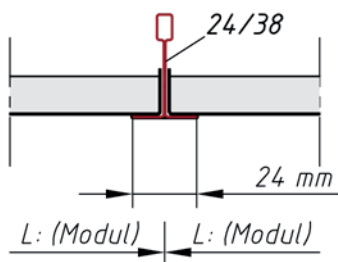
**Detail A**

Detail A

- Montage Abhänger
- Mounting suspension wire hook

Fugen

Tile joints

**Detail B**

Detail B

- Auflage auf T-Schiene 24 / 38
- Support on T-rail 24 / 38

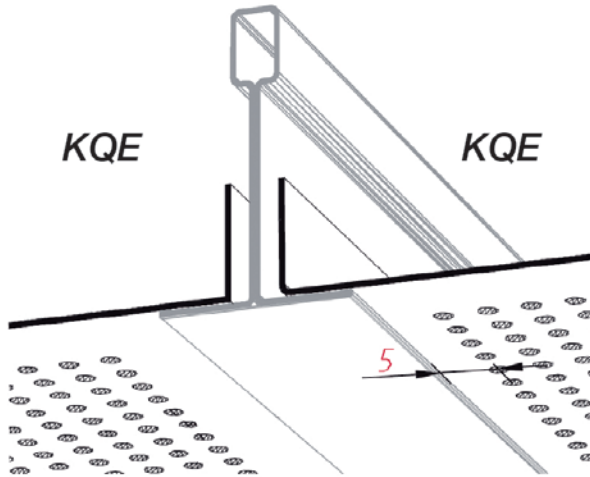
KQE 3.1.0.1 T24

Quadratkassetten – Einlegesystem

Square tiles - lay-in system

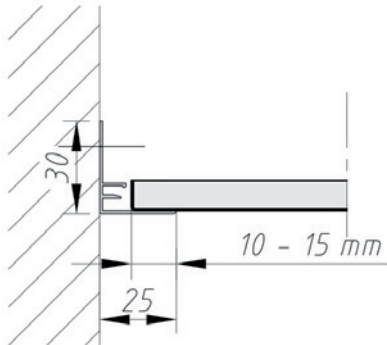
Perforationsrand

Perforation margins

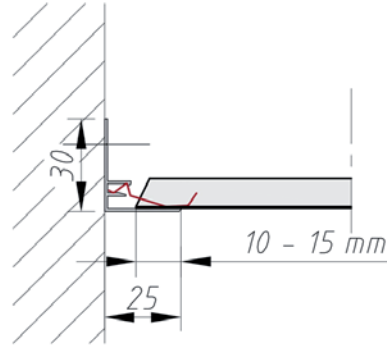


Randabschlüsse

Wall connection



Auflage für ganze Kassette
Support for entire tile



Auflage für Kassette mit Anschnitt
Support for cutted tile

KQE 3.1.0.1 T24

Quadratkassetten – Einlegesystem

Square tiles - lay-in system

Material**Material**

Verzinktes Stahlblech, Aluminium, Streckmetall
Galvanized steel, aluminium, expanded metal

Brandverhalten**Fire classification**

A1 - nicht brennbar nach EN 13501-1

A1 - not inflammable as prescribed by EN 13501-1

Schallabsorption**Sound absorption**

siehe Handbuch Geprüfte Akustik bzw. Datenblatt
See "Certified Acoustics" folder or technical data sheet

Normen**Standards**

- Die Komponenten entsprechen der DIN 18168, PN-B-02151-4 und der EN 13964 inkl. CE-Kennzeichnung der Standardsysteme.
- Die Produktion erfolgt nach den Richtlinien der TAIM (Technischer Arbeitskreis industrieller Metalldeckenhersteller) sowie der Fural-Werksnormen.
- The components are conform to the requests of DIN 18168 and DIN EN 13964 incl. CE-marking of standard systems.
- The manufacturing is according to TAIM (Technical Association of Industrial metal ceiling manufactures) and Fural standards.

Deckengewicht pro m²**Ceiling weight per m²**

Aluminium ca. 5 kg; Stahl ca. 8 kg

Aluminium app. 5 kg; steel app. 8 kg

Oberfläche**Surface**

Pulverbeschichtet oder mit Parzifal-Hydroeinkbrenn-Lackierung, ähnlich jeder RAL oder NCS-Farbe

Powdercoated or with PARZIFAL stove enamelling, similar to any RAL or NCS colour

Montage**Installation**

siehe Montagehinweise Fural, DIN 18168, EN 13964 sowie TAIM.

see installations instructions Fural, DIN 18168, DIN EN 13964 as well as TAIM

Pflegehinweis**Care instructions**

- Trockenreinigung: mit weichem Tuch (zB. Vileda)
- Feuchtreinigung: mit feuchtem, weichem Tuch, leichtes Reinigungsmittel verwenden. (zB. Glasreiniger, keine Scheuermilch bzw. Verdünnungen)
- Spezielle Reinigungshinweise auf Anfrage.
- Dry Cleaning: use soft cloth (wg. Vileda)
- Wet cleaning: use soft damp cloth, use mild detergent (eg. glass cleaner, use no scouring cleaner or thinners)
- special care instructions on request.