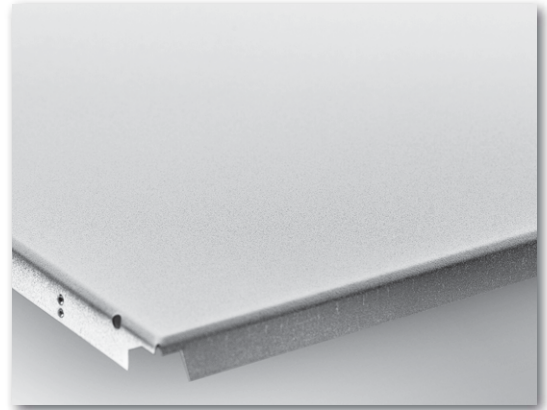


PARZIFAL® - matte Oberflächen für Metalldecken

PARZIFAL® ist eine besonders matte Oberflächenbeschichtung für Metalldecken. Die homogene Oberfläche ist äußerst unempfindlich gegen einfallendes Streiflicht, das Deckenbild wirkt glatt und elegant. Im Besonderen bei ausgedehnten Räumen und Foyers sowie Bereichen mit großen, raumhohen Fensterflächen zeigt PARZIFAL® seine besonderen Eigenschaften.

Die Farbpigmente der auf einem Hydro-Einbrennverfahren basierenden Beschichtung streuen das auftreffende Licht, etwaigen Reflexionen oder Spiegelungseffekten wird entgegengewirkt. Der Glanzgrad liegt bei weniger als 10 Einheiten nach Gardner.

PARZIFAL® ist in den Varianten „ *matt* “ sowie „ *struktur* “ erhältlich. „ *Matt* “ kann im Farbton „hellweiß“ sowie in verschiedenen RAL-Farbtönen ausgeführt werden. „ *Struktur* “ ist aktuell im Farbton „weiß naturmatt“ verfügbar.



Brandverhalten

Mit PARZIFAL® beschichtete Metalldecken überzeugen mit bestem Brandverhalten und erreichen die beste Baustoffklasse nach EN 13501-1: **A1 – nicht brennbar**.

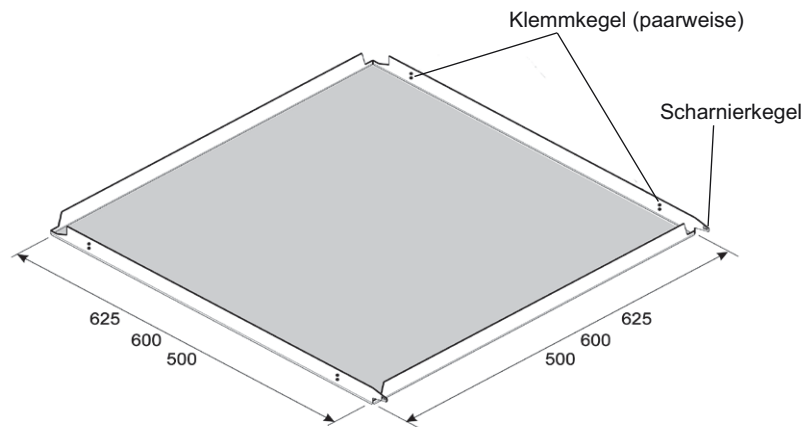
Perforationen

<p>1622 mit Vlies Ø 1.6 mm Lochanteil 22%</p> <p>Perforationsbreite max. 627 mm</p> <p>Gesamtaufbau 400 mm</p> <p>$\alpha_w = 0.65$</p>	<p>Rd 1.6 - 3.0 (n. DIN 24041)</p>	<p>2820 mit Vlies Ø 2.8 mm Lochanteil 20%</p> <p>Perforationsbreite max. 623 mm</p> <p>Gesamtaufbau 400 mm</p> <p>$\alpha_w = 0.70$</p>	<p>Rd 2,8 - 5,52 (n. DIN 24041)</p>	<p>Weitere Diagonal</p> <p>1606 Rd</p> <p>1810 Rd</p> <p>2508 Rd</p> <p>2805 Rd</p> <p>4521 Rd</p>
<p>1820 mit Vlies Ø 1.8 mm Lochanteil 20%</p> <p>Perforationsbreite max. 630 mm</p> <p>Gesamtaufbau 200 mm</p> <p>$\alpha_w = 0.75$</p>	<p>Rg 1.8 - 3.57 (n. DIN 24041)</p>	<p>2516 mit Vlies Ø 2,5 mm Lochanteil 16%</p> <p>Perforationsbreite max. 629 mm</p> <p>Gesamtaufbau 400 mm</p> <p>$\alpha_w = 0.80$</p>	<p>Rg 2,5 - 5,5 (n. DIN 24041)</p>	<p>Weitere Gerade</p> <p>0704 Rg</p> <p>1611 Rg</p> <p>1805 Rg</p> <p>2504 Rg</p> <p>2803 Rg</p> <p>2810 Rg</p> <p>4510 Rg</p>

Systeme

**Klemmsystem DIPLING
Fensterkassettendecken**

- Standardformat 625x625mm
- Standardformat 600x600mm
- Standardformat 500x500mm

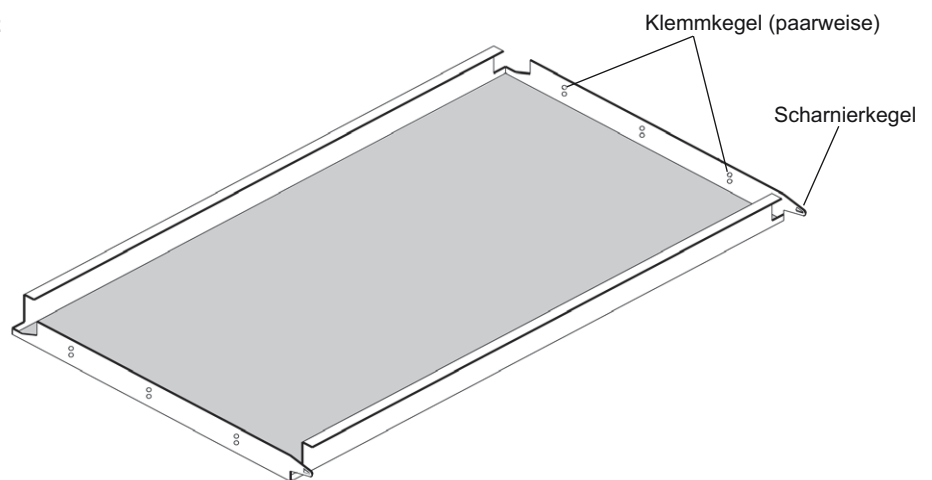


**Klemmsystem DIPLING
Langfeldkassettendecke mit Fenstereffekt**

Breite/Länge: [625/1.550]mm
Längsstege c-förmig ca. 32/8mm

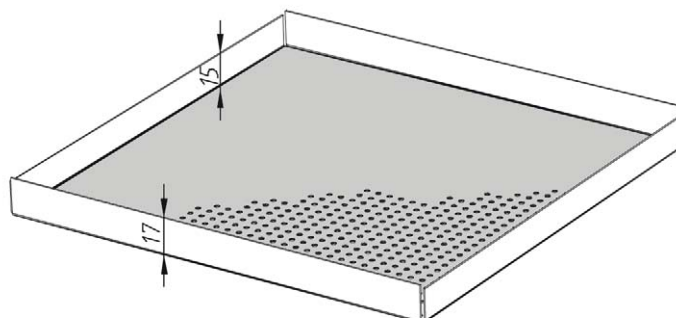
Breite/Länge: [605/1.950]mm
Längsstege c-förmig ca. 40/10mm

Breite/Länge:[590/3.000]mm
Längsstege c-förmig ca. 45/12mm



Einlegesystem KQE T24

- Einlegekassetten für T24-Schienen
- Standardformat 625x625mm
- Standardformat 600x600mm

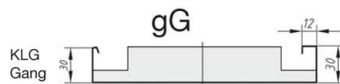
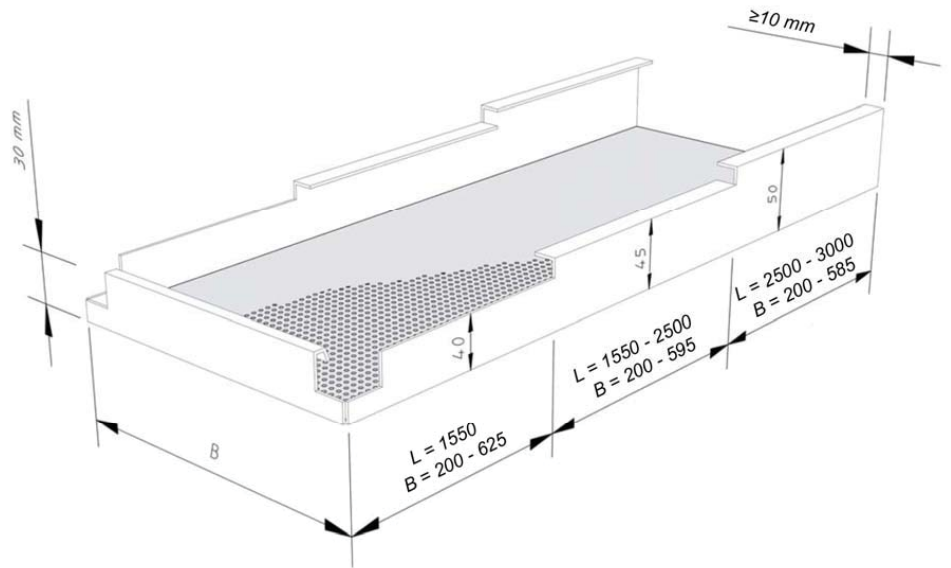


Oberfläche

Produktionsmöglichkeiten mit PARZIFAL®

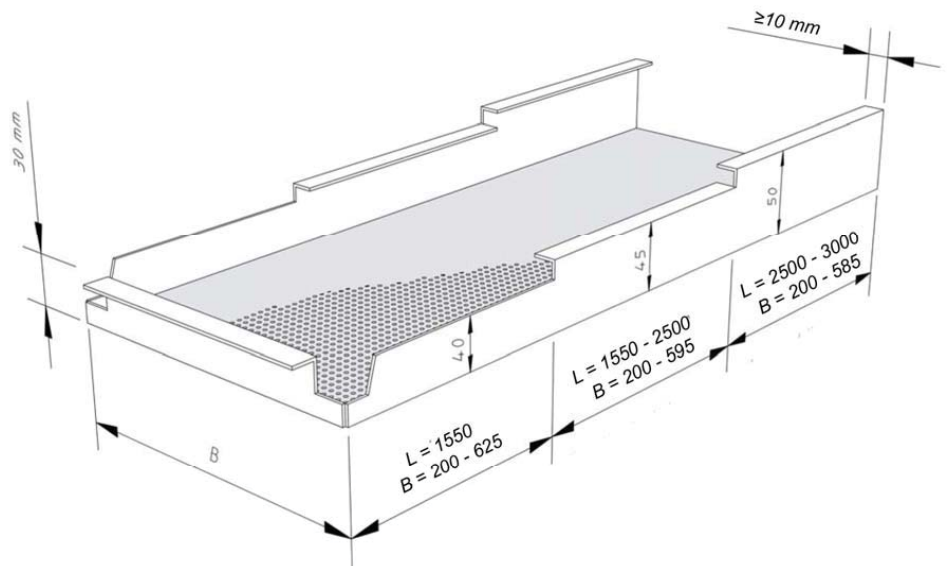
Einhängesystem

- KQH quadratisch
- KLH langfeld
- Kassettenabmessungen lt. Skizze
- mit geschlossener und offener Stirnseite möglich



Bandrastersystem

- Kassettenabmessungen lt. Skizze
- Eihängeausklinkung im Stirnsteg möglich
- DOOR-Funktion nicht möglich
- Bandraster bis 3.000mm Länge



Standard

French Hook

