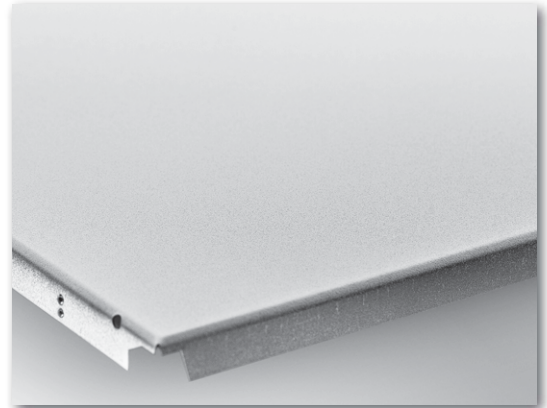


PARZIFAL® - matte Oppervlakken voor Metalen Plafonds

PARZIFAL® is een bijzonder matte oppervlaktecoating voor metalen plafonds. Het homogene oppervlak is extreem resistent tegen invallend strijklicht, het plafondbeeld ziet er glad en elegant uit. Vooral in grote ruimtes en foyers, evenals in ruimtes met grote, plafondhoge ramvlakken met strijklicht toont PARZIFAL® zijn bijzondere eigenschappen.

De kleurpigmenten van de op hydro-inbrandprocedure gebaseerde coating, verstrooien het invallende licht, eventuele reflectie- of spiegeleffecten worden tegengegaan. De glansgraad ligt onder de waarde 10 volgens de kleurschaal van Gardner.

PARZIFAL® is verkrijgbaar in de varianten „mat“ en „structuur“. „Mat“ kan worden uitgevoerd in de kleur „helder wit“ en in verschillende RAL-kleuren. „Structuur“ is momenteel beschikbaar in de kleur „wit natuur“.



Brandgedrag

Met PARZIFAL® gecoate metalen plafonds overtuigen door het beste brandgedrag en behalen de beste bouwmaterialaalklassificatie conform EN 13501-1: **A1 - niet brandbaar**.

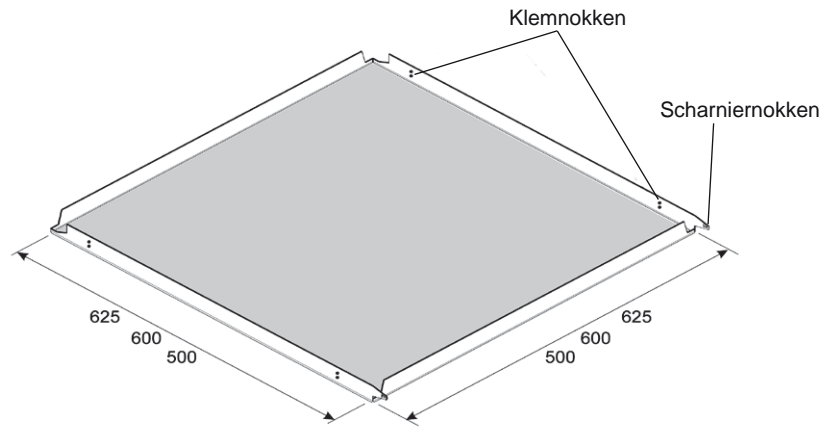
Perforaties

<p>1622 met vlies Ø 1.6 mm Vrije doorlaat 22% Perforatie breedte max. 627 mm Totale plenum- hoogte 400 mm $\alpha_w = 0.65$</p>	<p>Rd 1.6 - 3.0 (n. DIN 24041)</p>	<p>2820 met vlies Ø 2.8 mm Vrije doorlaat 20% Perforatie breedte max. 623 mm Totale plenum- hoogte 400 mm $\alpha_w = 0.70$</p>	<p>Rd 2,8 - 5,52 (n. DIN 24041)</p>	<p>meer Diagonaal</p> <p>1606 Rd 1810 Rd 2508 Rd 2805 Rd 4521 Rd</p>
<p>1820 met vlies Ø 1.8 mm Vrije doorlaat 20% Perforatie breedte max. 630 mm Totale plenum- hoogte 200 mm $\alpha_w = 0.75$</p>	<p>Rg 1.8 - 3.57 (n. DIN 24041)</p>	<p>2516 met vlies Ø 2,5 mm Vrije doorlaat 16% Perforatie breedte max. 629 mm Totale plenum- hoogte 400 mm $\alpha_w = 0.80$</p>	<p>Rg 2,5 - 5,5 (n. DIN 24041)</p>	<p>meer Recht</p> <p>1611 Rg 1805 Rg 2504 Rg 2803 Rg 2810 Rg 4510 Rg</p>

Systemen

**Klemsysteem DIPLING
Klemcassetten scharnierend**

- Standaardformaat 625x625mm
- Standaardformaat 600x600mm
- Standaardformaat 500x500mm

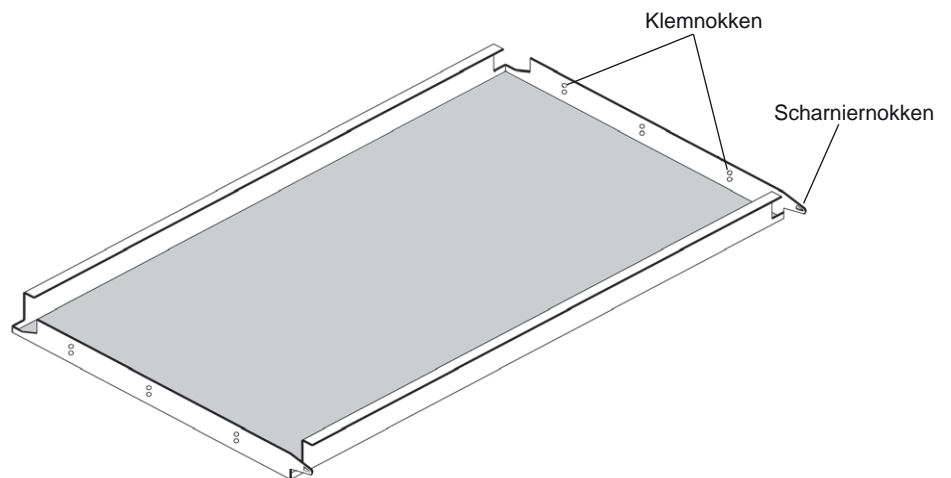


**Klemsysteem DIPLING
Klempanelen scharnierend**

Breedte/lengte: [625/1.550]mm
Lange zijden c-vormig ca. 32/8mm

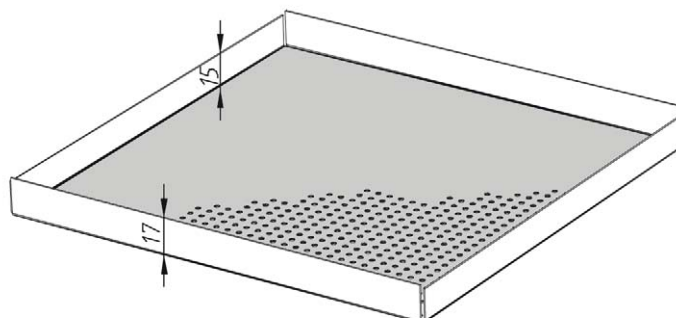
Breedte/lengte: [605/1.950]mm
Lange zijden c-vormig ca. 40/10mm

Breedte/lengte: [590/3.000]mm
Lange zijden c-vormig ca. 45/12mm



Inlegstelsel KQE T24

- Inlegcassetten voor T24 profielen
- Standaard moduulmaat 625x625mm
- Standaard moduulmaat 600x600mm

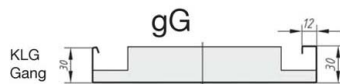
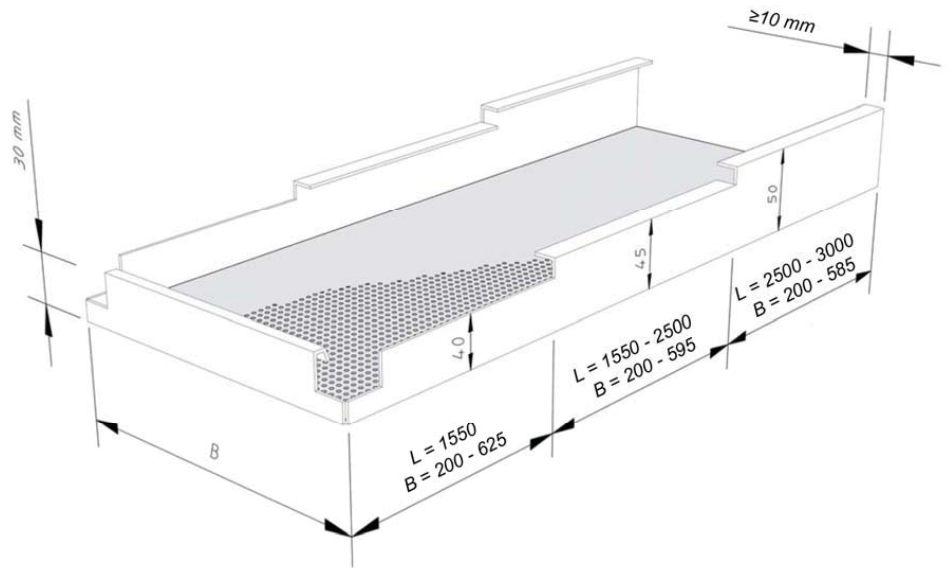


Oppervlak

Productiemogelijkheden met PARZIFAL®

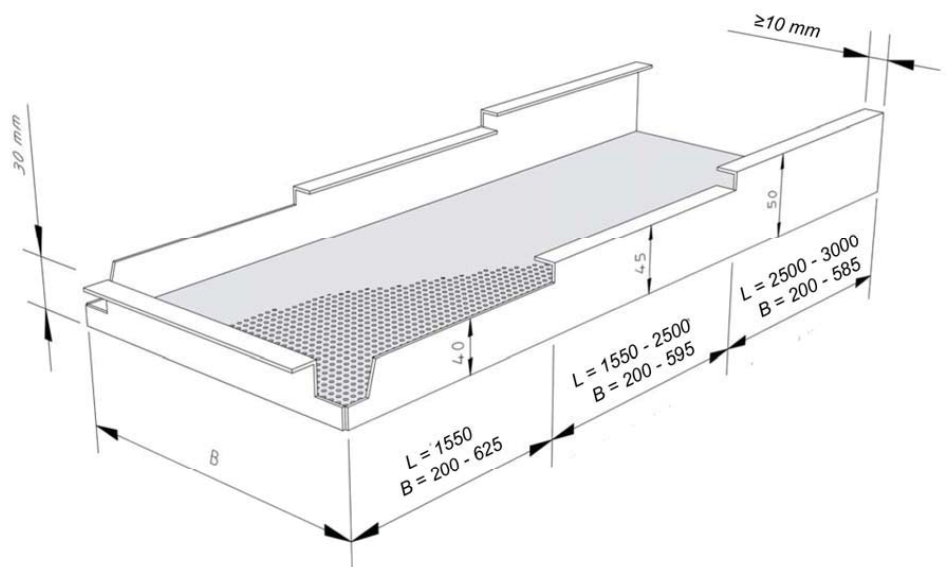
Inhaaksysteem

- KQH vierkant
- KLH rechthoek
- Paneelafmetingen conform schets
- met gesloten korte zijden of met uitgeoekte korte zijden mogelijk



C-Bandrastersysteem

- Paneelafmetingen conform schets
- Uitstanzing in „French Hook“ kanting mogelijk
- DOOR-functie niet mogelijk
- C-Bandraaster, lengte tot max. 3.000 mm



Standard

French Hook

