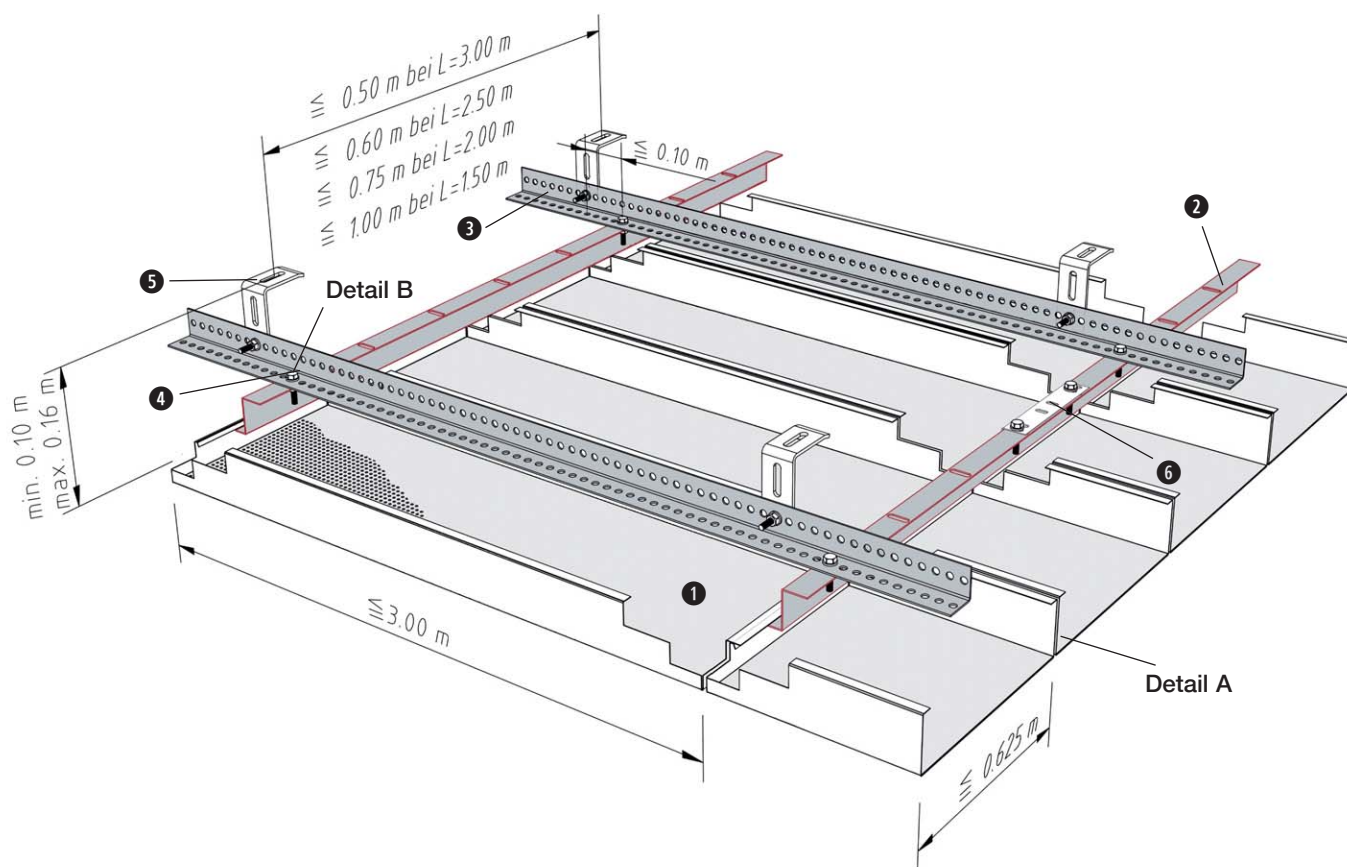


**KLH**  
**2.2.1.3**

**Langfeldkassetten – Einhängesystem**  
*Long span tiles - hang-in system*

**Standardkonstruktion mit Rostprofil - Kurzabhänger**  
*Standard design with double grid - with short suspension*



**Normbedarf:**

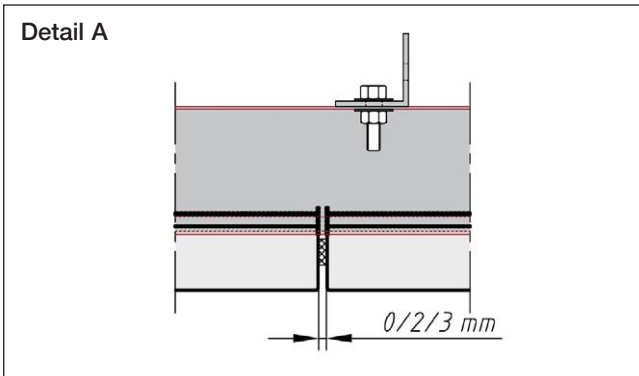
*Standard components required:*

Benennung	Designation	Bedarf / m <sup>2</sup>				Quantity / m <sup>2</sup>	
		L=3,0m	L=2,5m	L=2,0m	L=1,5m	lfm	metres
① Einhängekassette	<i>Hang-in tile</i>						
② Z-Einhängeprofil 50 (38)	<i>Z-hang-in-rail 50 (38)</i>	0,33	0,40	0,50	0,67	lfm	metres
③ Rostwinkel 30/30	<i>Grid bracket 30/30</i>	2,00	1,67	1,33	1,00	lfm	metres
④ Sechskantschraube M6	<i>Hexagon screw M6</i>	1,60	1,66	1,74	1,88	Stk.	units
⑤ Universal-Befestigungswinkel	<i>Universal fastening bracket</i>	0,67	0,67	0,67	0,67	Stk.	units
⑥ Längsverbinder für Z-Einhängeprofil	<i>Main runner connector for Z-hang-in-rail</i>	0,13	0,16	0,20	0,27	Stk.	units

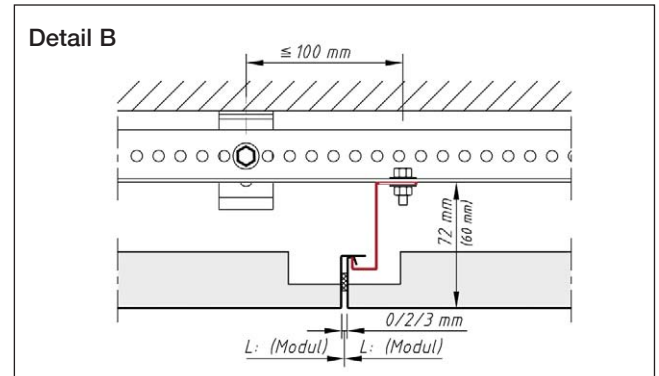
**KLH**  
**2.2.1.3**

**Langfeldkassetten – Einhängesystem**  
*Long span tiles - hang-in system*

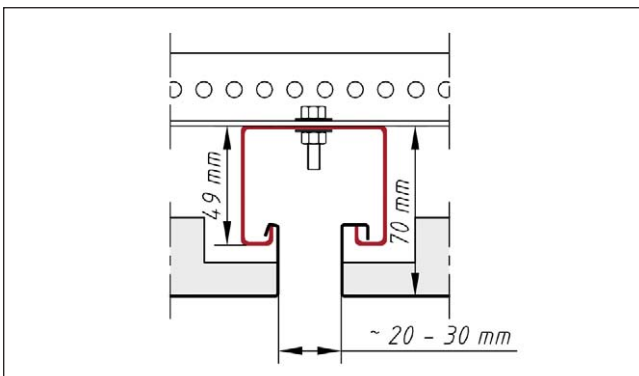
**Details** *Details*



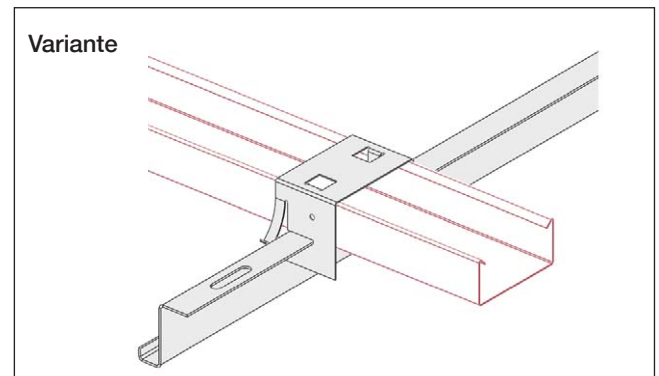
Fuge Längssteg  
*Joint longitudinal web*



maximaler Abstand von Abhänger zur Verschraubung  
Z-Einhängeprofil am Rostwinkel: 100 mm  
*Maximum distance from suspension bracket to Z-hang-in rail screw fastening on grid bracket: 100 mm*

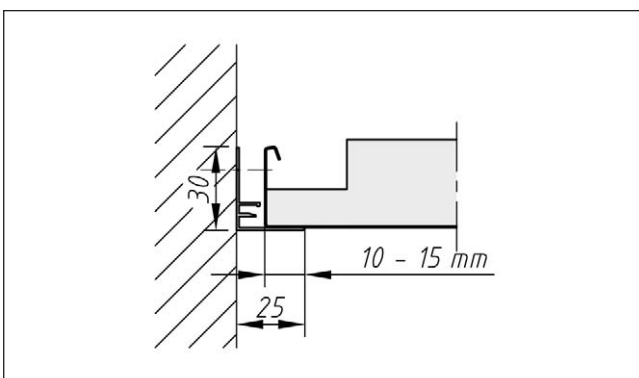


Hutprofil  
*Top-hat profile*

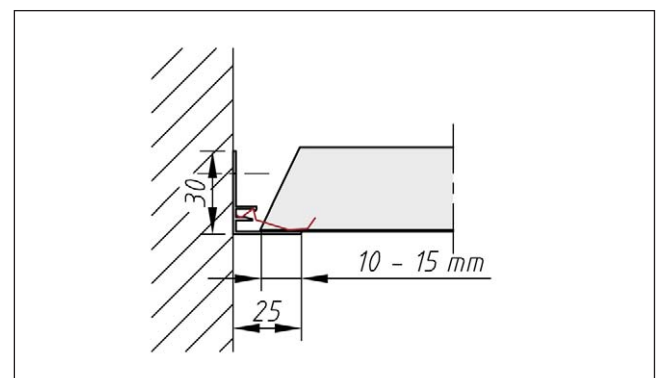


Variante  
*Version: with CD-section and alternative Z-hang-in-rail*

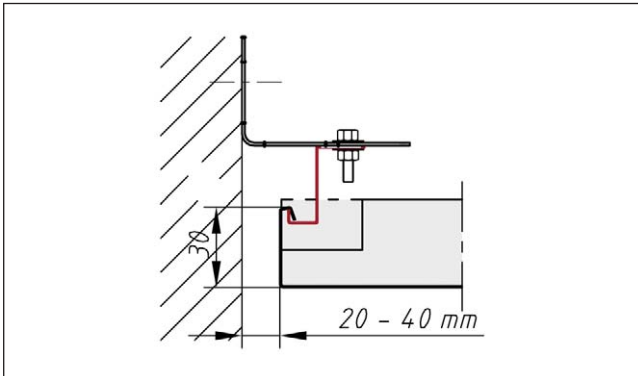
**Randabschlüsse** *Wall connection*



Auflage für ganze Kassette  
*Support for entire tile*



Auflage für Kassette mit Anschnitt  
*Support for cutted tile*

**KLH**  
**2.2.1.3****Langfeldkassetten – Einhängesystem**  
*Long span tiles - hang-in system*

Abschluss für ganze Kassette mit Z-Einhängeprofil  
*wall connection for entire tile with hang-in profile*

Mehr Details finden Sie im jeweiligen Bereich auf unserer Website [www.fural.com](http://www.fural.com) bzw. im Deckenhandbuch.  
*More Information on [www.fural.com](http://www.fural.com) or in the ceiling manual.*

**Material *Material***

Verzinktes Stahlblech  
*Galvanized steel*

**Brandverhalten *Fire classification***

A1 - nicht brennbar nach EN 13501-1  
*A1 - No contribution to a fire see EN 13501-1*

**Schallabsorption *Sound absorption***

siehe Perforationen  
*see perforations*

**Normen *Standards***

- Die Komponenten entsprechen der DIN 18168 und der DIN EN 13964 inkl. CE-Kennzeichnung der Standardsysteme.
- Die Produktion erfolgt nach den Richtlinien der TAIM (Technischer Arbeitskreis industrieller Metalldeckenhersteller) sowie der FURAL-Werksnormen.
- The components are conform to the requests of DIN 18168 and DIN EN 13964 incl. CE-marking of standard systems.*
- the manufacturing is according to TAIM (Technical Association of Industrial metal ceiling manufactures) and FURAL standards.*

**Brandstabilität *Fire stability***

30 Minuten nach NBN 713.020. Nähere Auskünfte auf Anfrage  
*30 minutes see NBN 713.020*

**Deckengewicht pro m<sup>2</sup> *Ceiling weight per m<sup>2</sup>***

Stahl ca. 8 kg  
*steel app. 8 kg*

**Oberfläche *Surface***

Pulverbeschichtet, ähnlich jeder RAL oder NCS-Farbe  
*Powdercoated, any RAL or NCS color*

**Montage *Installation***

siehe Montagehinweise Fural, DIN 18168, DIN EN 13964 sowie TAIM  
*see installations instructions Fural, DIN 18168, DIN EN 13964 as well as TAIM*

**Pflegehinweis *Care instructions***

- Trockenreinigung: mit weichem Tuch (zB. Vileda)
- Feuchtreinigung: mit feuchtem, weichem Tuch, leichtes Reinigungsmittel verwenden. (zB. Glasreiniger, keine Scheuermilch bzw. Verdünnungen)
- Spezielle Reinigungshinweise auf Anfrage.
- Dry Cleaning: use soft cloth (wg. Vileda)*
- Wet cleaning: use soft damp cloth, use mild detergent (eg. glass cleaner, use no scouring cleaner or thinners)*
- special care instructions on request.*