

KLH 2.2.1.2



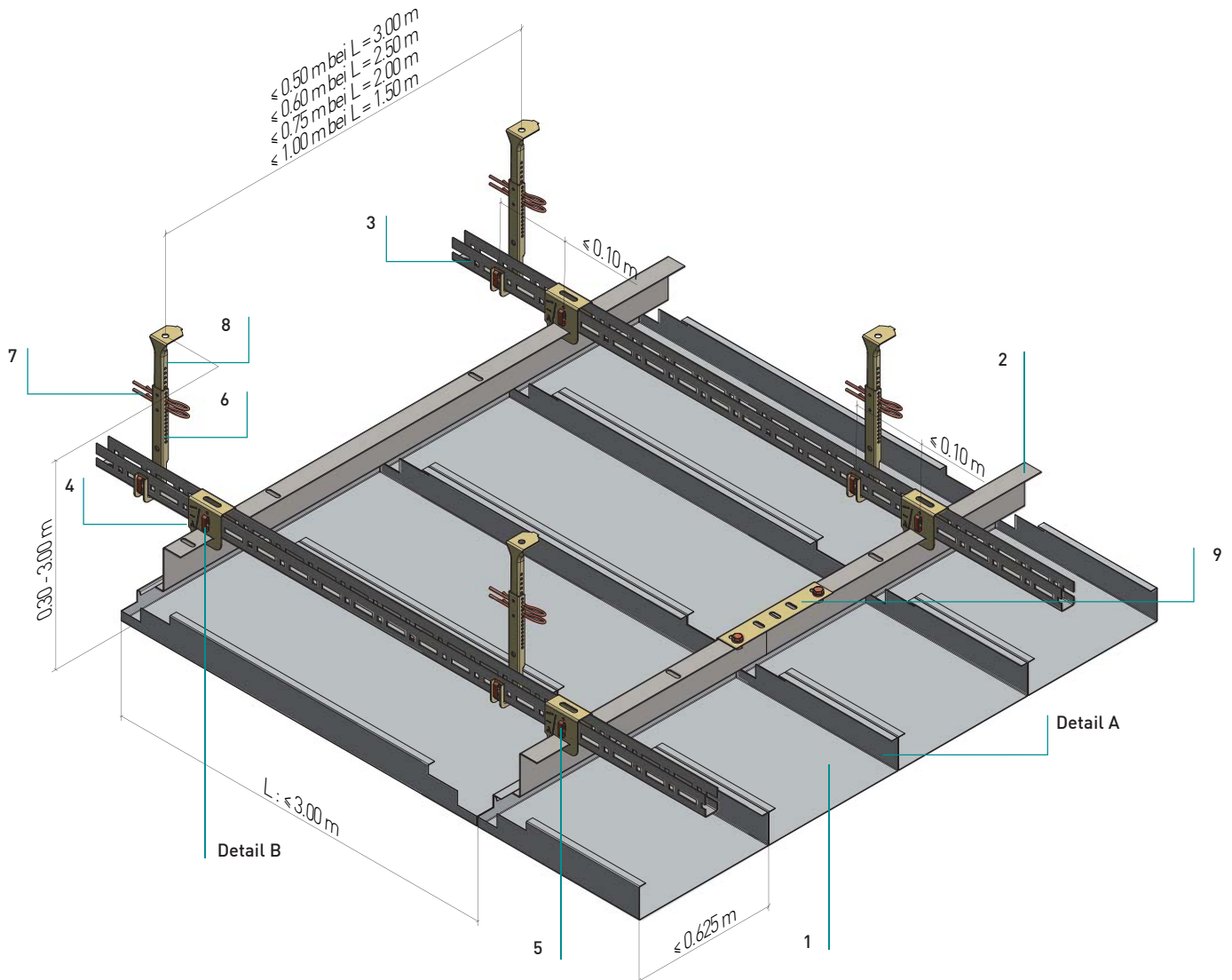
KLH 2.2.1.2

Langfeldkassetten – Einhängesystem

Panelen - Inhaakstelsysteem

Standardkonstruktion mit Rostprofil - Noniusabhängiger

Standardconstructie met primair draagprofiel - met nonius



Normbedarf pro m² (inkl. Artikelnummer)

Normverbruik per m²

L=3,0 m

L=2,5 m

L=2,0 m

L=1,5 m

		L=3,0 m	L=2,5 m	L=2,0 m	L=1,5 m	
Einhängekassette	1					
Inhaakpaneel						
(4050006) Z-Einhängeprofil 50 (43, 38)	2	0,33	0,40	0,50	0,67	Laufmeter
Z-inhaakprofiel 50 (43, 38)						meter
(3490008) U-Rostprofil C20	3	2,00	1,67	1,33	1,00	Laufmeter
U-Rostwinkel C20						meter
(3050158) Kreuzverbinder HT/Z	4	0,67	0,67	0,67	0,67	Stück
Kruiskoppeling HT/Z						stuk
(3050094) Steck Clip zu C20	5	1,33	1,33	1,33	1,33	Stück
Borgclip C20						stuk
(3050092) Nonius-Unterteil	6	0,67	0,67	0,67	0,67	Stück
Nonius onderdeel						stuk
(3060032) Sicherungsstift	7	1,33	1,33	1,33	1,33	Stück
Borgstift voor nonius						stuk
Nonius-Oberteil	8	0,67	0,67	0,67	0,67	Stück
Nonius bovendeel						stuk
(4060008) Längsverbinder für Z-Einhängeprofil	9	0,13	0,16	0,20	0,27	Stück
Lengtekoppeling Z-inhaakprofiel						stuk
(3490011) C20-Längsverbinder, o. Abb.		0,25	0,25	0,23	0,20	Stück
C20 Langsconnector, o. Afb.						stuk

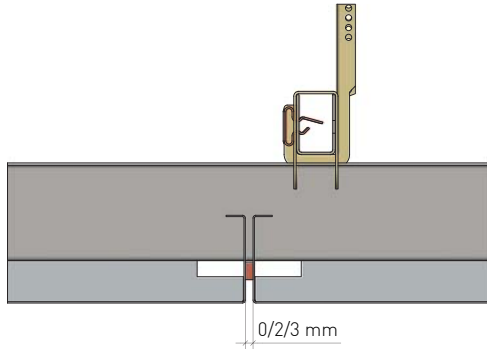
KLH 2.2.1.2

Langfeldkassetten – Einhängesystem

Panelen - Inhaaksysteem

Details

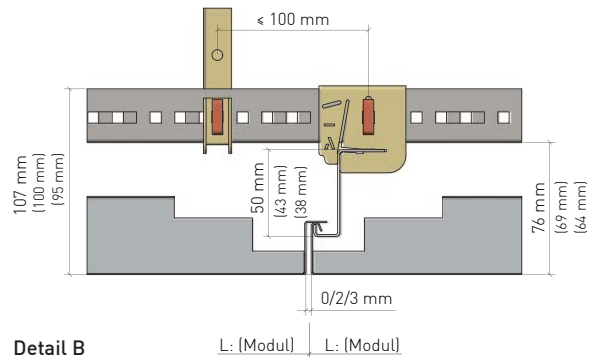
Details



Detail A

Detail A

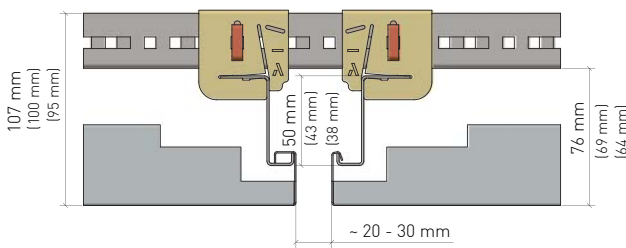
- Fuge Längssteg
- Voeg langskant



Detail B

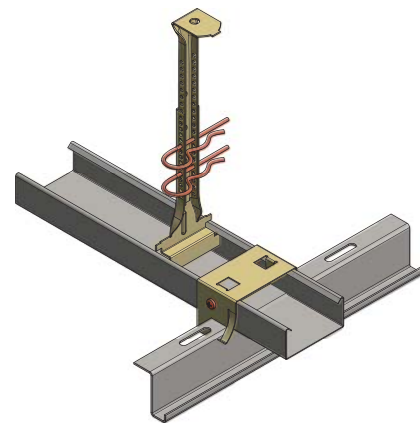
Detail B

- maximaler Abstand von Abhänger zu Kreuzverbinder: 100 mm
- Maximale afstand tussen hanger en Kruiskoppeling: 100 mm



Stirnseitige Schattenfuge

Schaduwwoeg op kopkant



Variante

Version

- Variante: mit CD-Profil und handelsüblichem Z-Einhängprofil (oberer Schenkel ca. 19 mm) und Kreuzverbinder (AS 60)
- Variante: met CD-profiel en alternatieve Z-inhaakprofiel en Kruiskoppeling (AS 60)

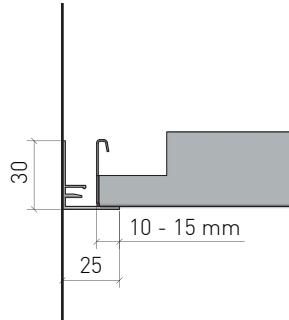
KLH 2.2.1.2

Langfeldkassetten – Einhängesystem

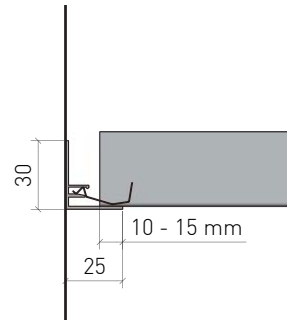
Panelen - Inhaaksysteem

Randabschlüsse

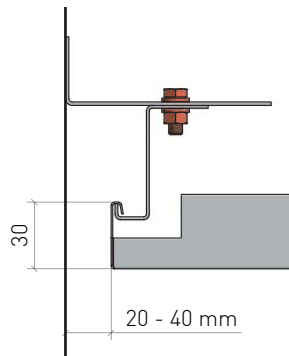
Langskanten



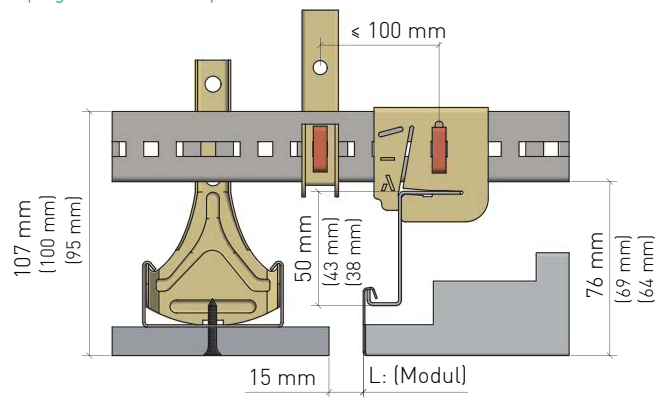
Auflage für ganze Kassette
Opleg met heel paneel



Auflage für Kassette mit Anschnitt
Opleg met versneden paneel



Abschluss für ganze Kassette mit Z-Einhängprofil
Wandaansluiting paneel met Z-inhaakprofiel



Anschluss Gipskartonfries
Aansluiting gipskarton

KLH 2.2.1.2

Langfeldkassetten – Einhängesystem
Panelen - Inhaaksysteem

Material

Materiaal
Verzinkt stahlblech
Verzinkt staal

Brandverhalten

Brandklasse
A1 - nicht brennbar nach EN 13501-1
A1 - onbrandbaar volgens EN 13501-1

Schallabsorption

Geluidsabsorptie
siehe Handbuch Geprüfte Akustik bzw. Datenblatt
Zie map "Certified Acoustics" resp. Datasheet

Normen

- Normen
- Die Komponenten entsprechen der DIN 18168 und der EN 13964 inkl. CE-Kennzeichnung der Standardsysteme.
 - Die Produktion erfolgt nach den Richtlinien der TAIM (Technischer Arbeitskreis industrieller Metalldeckenhersteller) sowie der Fural-Werksnormen.
 - De onderdelen voldoen aan DIN 18168 en EN 13964 incl. CE -markering van de standaard systemen.
 - De productie verloopt zowel volgens de TAIM richtlijnen als de Fural - bedrijfsnormen.

VOC

VOC
Die Richtwerte des AgBB - Bewertungsschemas für VOC aus Bauprodukten werden eingehalten.
De richtwaarden volgens het beoordelingsschema AgBB (Ausschuss zur gesundheitlichen Bewertung von Bauprodukten) wat betreft vluchtige, organische stoffen (VOC).

Deckengewicht pro m²

Plafondgewicht per m²
Stahl ca. 8 kg
staal ca. 8 kg

Oberfläche

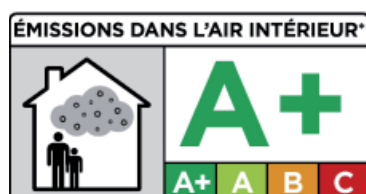
Oppervlak
Pulverbeschichtet oder mit Parzifal-Hydroeinbrenn-Lackierung, ähnlich jeder RAL oder NCS-Farbe
Poedercoating of met Parzifal-hydro-inbrandlak, in willekeurig welke RAL- of NCS-kleur

Montage

Montage
siehe Montagehinweise Fural, DIN 18168, EN 13964 sowie TAIM.
Zie montage-instructies Fural, DIN 18168, DIN EN 13964 en TAIM.

Pflegehinweis

- Onderhoudsinstructies
- Trockenreinigung: mit weichem Tuch (z.B. Vileda)
 - Feuchtreinigung: mit feuchtem, weichem Tuch, leichtes Reinigungsmittel verwenden. (z.B. Glasreiniger, keine Scheuermilch bzw. Verdünnungen)
 - Spezielle Reinigungshinweise auf Anfrage.
 - Droog reinigen: met een zachte doek (bijv. vileda)
 - Nat reinigen: met een vochtige en zachte doek, een mild reinigingsmiddel gebruiken (bijv. ruitenreiniger, geen schuurmiddelen of thinner gebruiken)
 - Speciale reinigingsinstructies op aanvraag



KLH 2.2.1.2

Langfeldkassetten – Einhängesystem

Panelen - Inhaaksysteem

Hygiene

Hygiëne

Metalloberflächen haben eine geschlossene und harte Oberfläche, sind staub- und faserfrei und lassen sich dadurch leicht reinigen und desinfizieren. Sie saugen keine Flüssigkeiten (z.B.: eingefärbtes Hautdesinfektionsmittel) auf - lassen sich rückstandslos entfernen.

Metalen oppervlakken hebben een gesloten en hard oppervlak, zijn stof- en vezelvrij en kunnen hierdoor gemakkelijk worden gereinigd en ontsmet. Ze zuigen geen vloeistoffen (bv.: gekleurd huiddesinfectiemiddel) op - kunnen zonder resten worden verwijderd.

Nachhaltigkeit

Duurzaamheid

Für unsere Produkte gibt es Umweltproduktdeklarationen (EPDs). Metalle können dem bewährten Metallrecyclingprozess zugeführt werden. Recyclingquote bei Stahl 99,4 %, Aluminium 85 % lt. EPD. Voor onze producten zijn er milieuproductverklaringen (EPD's). Metalen kunnen worden gerecycled. Recyclingpercentage bij staal 99,4%, aluminium 85% volgens EPD.