

KQH 2.1.1.3



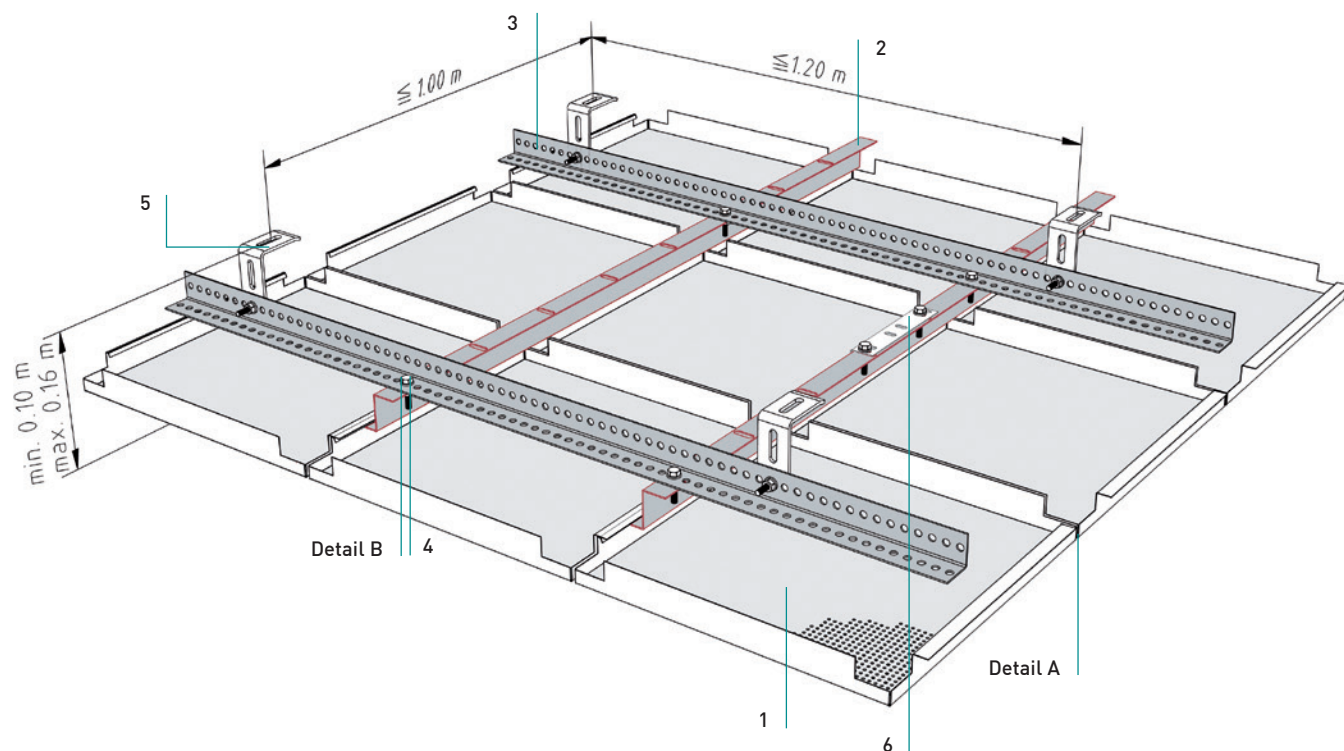
KQH 2.1.1.3

Quadratkassetten – Einhängesystem

Kasetony kwadratowe - system zawieszany

Standard mit Rostprofil - Kurzabhänger

Konstrukcja standardowa z podwójnym rusztem - krótkie zawieszenie

Normbedarf pro m²Zuzycie normatywne za m²

		625	600	
Einhängekassette kaseton zawieszany	1	2,56	2,78	Stück szt
Z-Einhängeprofil 50 (38) profil wieszakowy Z 50 (38)	2	1,60	1,67	Laufmeter mb
Rostwinkel 30/30 kątownik rusztowy 30/30	3	1,00	1,00	Laufmeter mb
Sechskantschraube M6 śruba z głowicą sześciokątną M6	4	3,71	3,83	Stück szt
Universal-Befestigungswinkel uniw. kątownik mocujący	5	0,83	0,83	Stück szt
Längsverbinder für Z-Einhängeprofil łącznik wzdłużny dla profilu wieszakowego Z	6			

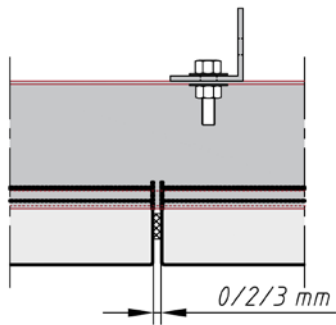
KQH 2.1.1.3

Quadratkassetten – Klemmsystem

Kasetony kwadratowe - system zawieszany

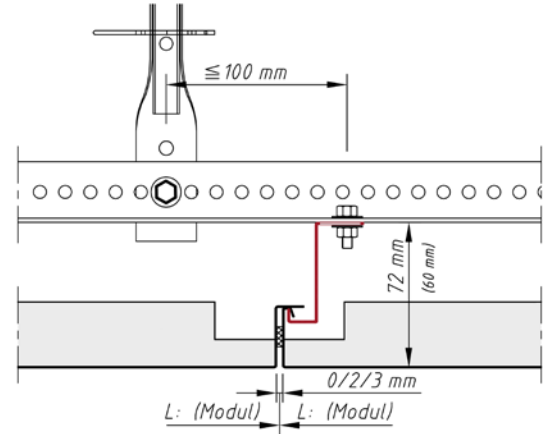
Details

Detale



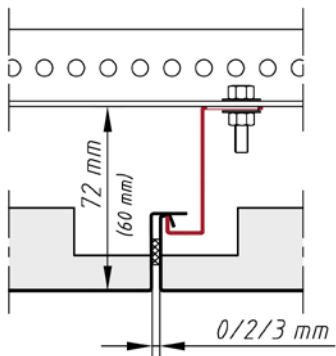
Detail A
Detale A

- Fuge Längssteg
- szczelina boku wzdłużnego

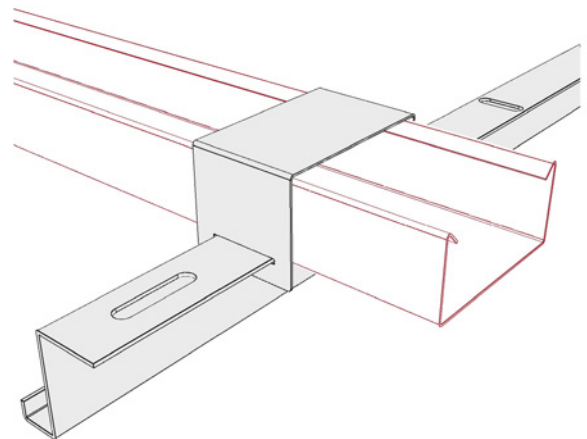


Detail B
Detale B

- maximaler Abstand von Abhänger zur Verschraubung Z-Einhängeprofil am Rostwinkel: 100 mm
- Maks. rozstaw między wieszakiem a śrubą mocującą profil wieszakowy Z: 100 mm



Stirnseitige Schattenfuge
Fuga na krótszych bokach



Variante
Wariant

- mit CD-Profil und alternativem Z-Einhängeprofil
- z profilem-CD i alternatywnym profilem wieszakowym Z

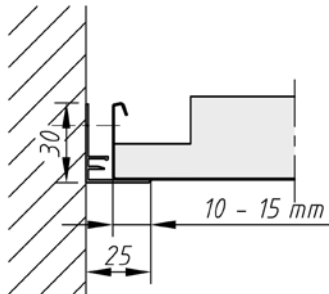
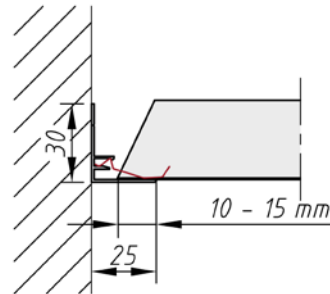
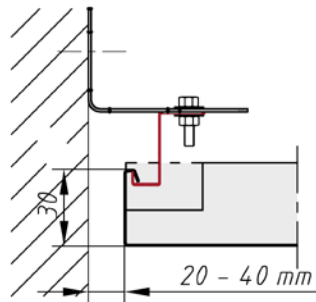
KQH 2.1.1.3

Quadratkassetten – Einhängesystem

Kasetony kwadratowe - system zawieszany

Randabschlüsse

Przyłączenia krawędzi przyściennych

Auflage für ganze Kasette
Nakładanie całego kasetonuAuflage für Kasette mit Anschnitt
Nakładanie dociętego kasetonuAbschluss für ganze Kasette mit Z-Einhangeprofil
Przyłączenie całego kasetonu z profilem wieszakowym Z

KQH 2.1.1.3

Quadratkassetten – Einhängesystem

Kasetony kwadratowe - system zawieszany

Material

Materiał

Verzinktes Stahlblech

Stal ocynkowana

Brandverhalten

Klasyfikacja ogniowa

A1 - nicht brennbar nach EN 13501-1

A1 - niepalne według EN 13501-1

Schallabsorption

Chtonność akustyczna

siehe Handbuch Geprüfte Akustik bzw. Datenblatt
patrz folder „Sprawdzona akustyka“ lub karta da-
nych poszczególniej perforacji

Normen

Normy techniczne

- Die Komponenten entsprechen der DIN 18168, PN-B-02151-4 und der EN 13964 inkl. CE-Kennzeichnung der Standardsysteme.
- Die Produktion erfolgt nach den Richtlinien der TAIM (Technischer Arbeitskreis industrieller Metalldeckenhersteller) sowie der Fural-Werksnormen.
- Komponenty spełniają wymagania DIN 18168, PN-B-02151-4 jak i EN 13964 wraz z oznaczeniem CE standardowych systemów
- produkcja odpowiada standardom TAIM (Techniczne Stowarzyszenie Producentów Sufitów Metalowych) jak i własnym standardom Fural.

Brandstabilität

Stabilność ogniowa

30 Minuten nach NBN 713.020. Nähere Auskünfte
auf Anfrage

możliwa konstrukcja ogniowo-stabilna do 30 min.
według NBN 713.020. Dalsze informacje na za-
pytanie

Deckengewicht pro m²Masa sufitu na m²

Stahl ca. 8 kg

stal ok. 8 kg

Oberfläche

Powierzchnia

Pulverbeschichtet oder mit Parzifal-Hydroein-
brenn-Lackierung, ähnlich jeder RAL oder
NCS-Farbe

Lakierowana proszkowo lub emaliowana powtoko
PARZIFAL, każdy kolor RAL lub NCS

Montage

Montaż

siehe Montagehinweise Fural, DIN 18168, EN
13964 sowie TAIM.

patrz wskazówki montażu Fural, DIN 18168, EN
13964 jak i TAIM.

Pflegehinweis

Pielęgnacja

- Trockenreinigung: mit weichem Tuch
(zB. Vileda)
- Feuchtreinigung: mit feuchtem, weichem
Tuch, leichtes Reinigungsmittel verwenden.
(zB. Glasreiniger, keine Scheuermilch bzw.
Verdünnungen)
- Spezielle Reinigungshinweise auf Anfrage.
- Suche czyszczenie: użyj miękkiej ściereczki
(np. Vileda)
- Mokre czyszczenie: użyj lekko namoczonej
miękkiej ściereczki, słabych detergentów (do
czyszczenia szkła, nie używać mleczek
ścierających)
- Dodatkowe informacje na zapytanie