

KQH 2.1.1.3



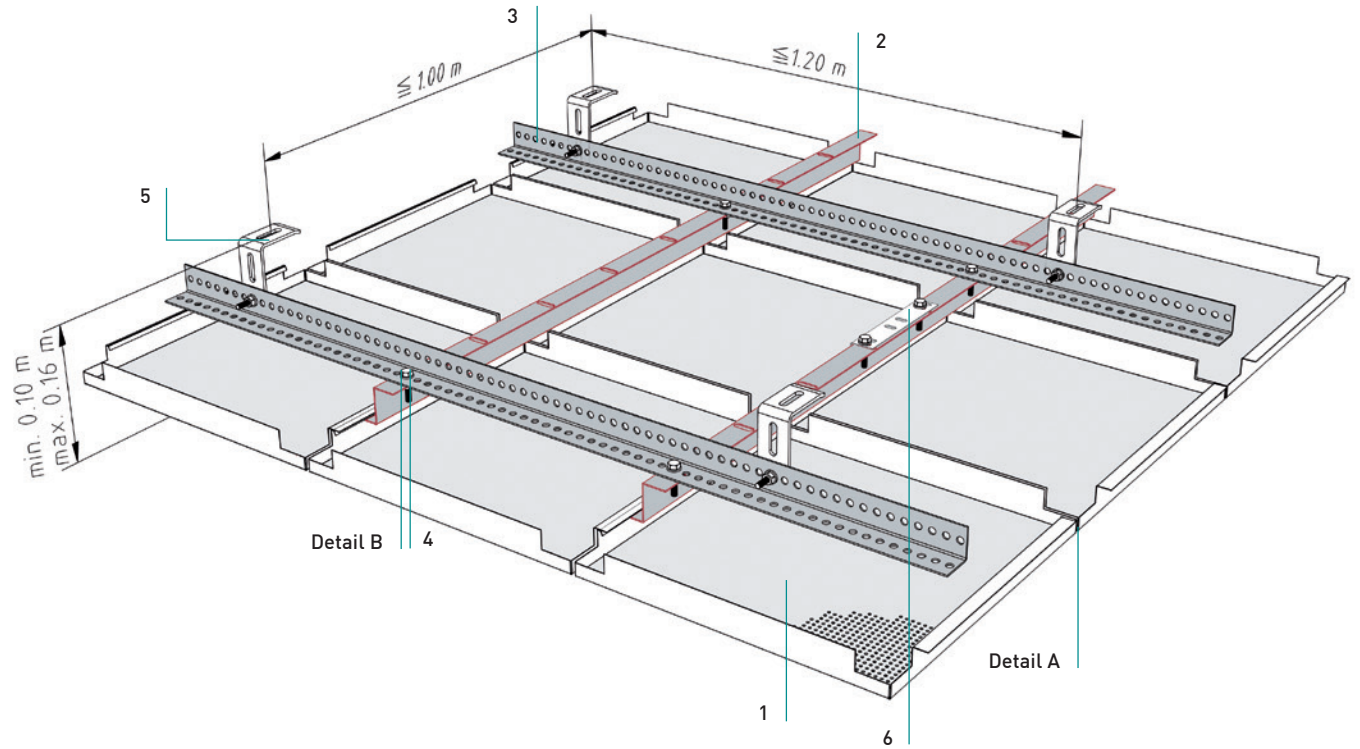
**KQH 2.1.1.3**

Quadratkassetten – Einhängesystem

Pannelli quadrati - Sistema a hook on

**Standard mit Rostprofil - Kurzabhänger**

Costruzione con ribasso minimo



**Normbedarf pro m<sup>2</sup>**

Elementi standard richiesti per m<sup>2</sup>

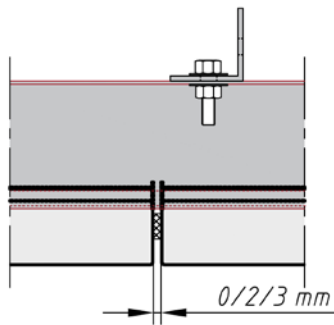
		625	600	
Einhängekassette	1	2,56	2,78	Stück
Pannello a hook on				pz.
Z-Einhängeprofil 50 (38)	2	1,60	1,67	Laufmeter
Profilo a Z continuo 50 (38)				ml
Rostwinkel 30/30	3	1,00	1,00	Laufmeter
Profilo angolare forato 30/30				ml
Sechskantschraube M6	4	3,71	3,83	Stück
Bullone a testa esagonale M6				pz.
Universal-Befestigungswinkel	5	0,83	0,83	Stück
Squadretta universale di fissaggio				pz.
Längsverbinder für Z-Einhängeprofil	6			
Sottogiunto per profilo a Z continuo				

### KQH 2.1.1.3

Quadratkassetten – Klemmsystem  
Pannelli quadrati - Sistema a hook on

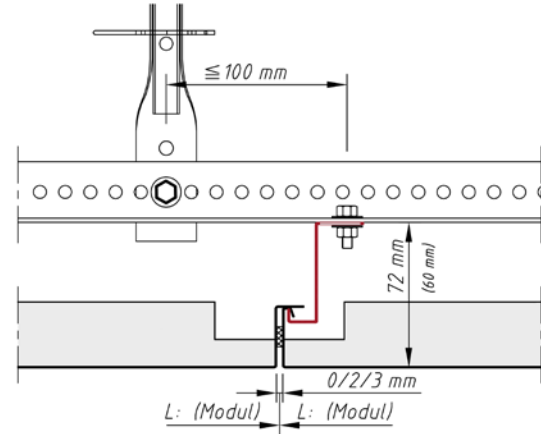
#### Details

Dettagli



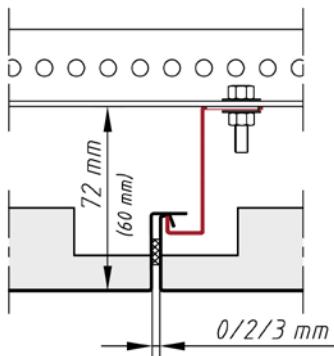
Detail A  
Dettaglio A

- Fuge Längssteg
- Giunto lati longitudinali

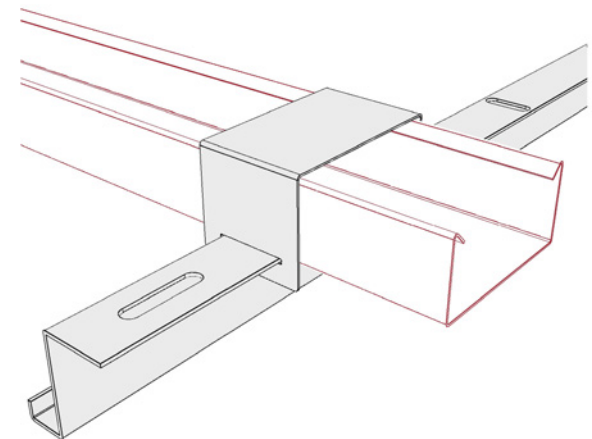


Detail B  
Dettaglio B

- maximaler Abstand von Abhänger zur Verschraubung Z-Einhängeprofil am Rostwinkel: 100 mm
- Distanza massima del pendino al fissaggio profilo a Z continuo con profilo angolare forato: 100 mm



Stirnseitige Schattenfuge  
Scuretto di testa



Variante  
Variante

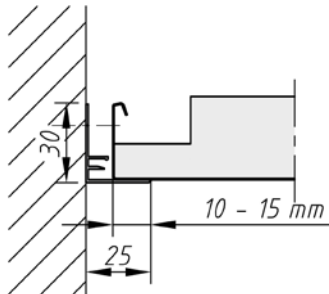
- mit CD-Profil und alternativem Z-Einhängeprofil
- Variante con profilo CD e profilo a Z continuo alternative

**KQH 2.1.1.3**

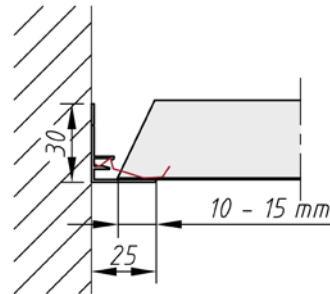
Quadratkassetten – Einhängesystem  
Pannelli quadrati - Sistema a hook on

**Randabschlüsse**

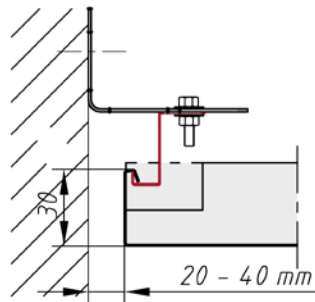
Profili perimetrali



Auflage für ganze Kassette  
Supporto per pannello intero



Auflage für Kassette mit Anschnitt  
Supporto per pannello tagliato



Abschluss für ganze Kassette mit Z-Einhangprofil  
Raccordo con profilo a Z continuo per pannello intero

**KQH 2.1.1.3**

Quadratkassetten – Einhängesystem  
Pannelli quadrati - Sistema clip-in

**Material**

## Materiale

Verzinktes Stahlblech  
Acciaio zincato

**Brandverhalten**

## Reazione al fuoco

A1 - nicht brennbar nach EN 13501-1  
A1 - non infiammabile sec. EN 13501-1

**Schallabsorption**

## Fonassorbimento

siehe Handbuch Geprüfte Akustik bzw. Datenblatt  
Vedere la cartella «Certified Acoustics» e la scheda tecnica

**Normen**

## Standard

- Die Komponenten entsprechen der DIN 18168, PN-B-02151-4 und der EN 13964 inkl. CE-Kennzeichnung der Standardsysteme.
- Die Produktion erfolgt nach den Richtlinien der TAIM (Technischer Arbeitskreis industrieller Metalldeckenhersteller) sowie der Fural-Werksnormen.
- I componenti corrispondono alla DIN 18168 e alla DIN EN 13964, incl. la certificazione CE dei sistemi standard
- La produzione risulta alla direttiva TAIM (Gruppo di lavoro tecnico dei produttori industriali di controsoffitto metallico) come anche la normativa di produzione Fural.

**Brandstabilität**

## Resistenza al fuoco

30 Minuten nach NBN 713.020. Nähere Auskünfte auf Anfrage  
30 minuti sec. NBN 713.020. Ulteriori informazioni a richiesta

**Deckengewicht pro m<sup>2</sup>**Peso del soffitto per m<sup>2</sup>

Stahl ca. 8 kg  
acciaio ca. 8 kg

**Oberfläche**

## Superfici

Pulverbeschichtet oder mit Parzifal-Hydrorein-brenn-Lackierung, ähnlich jeder RAL oder NCS-Farbe

Verniciato a polvere o con idro-verniciatura a fuoco PARZIFAL, simile a ogni colore RAL o NCS

**Montage**

## Montaggio

siehe Montagehinweise Fural, DIN 18168, EN 13964 sowie TAIM.

Vedi manuale tecnico Fural, DIN 18168, DIN EN 13964 come anche la TAIM.

**Pflegehinweis**

## Istruzioni di pulizia

- Trockenreinigung: mit weichem Tuch (zB. Vileda)
- Feuchtreinigung: mit feuchtem, weichem Tuch, leichtes Reinigungsmittel verwenden. (zB. Glasreiniger, keine Scheuermilch bzw. Verdünnungen)
- Spezielle Reinigungshinweise auf Anfrage.
- Lavaggio a secco: con panno morbido (p.e.Vileda)
- Lavaggio umido: con panno morbido e umido (p.e.Vileda), usare detergente leggero (non usare detergenti ruvidi o diluenti)
- Istruzioni speciali per la pulizia a richiesta