

## KQH 2.1.1.2 KÜHL



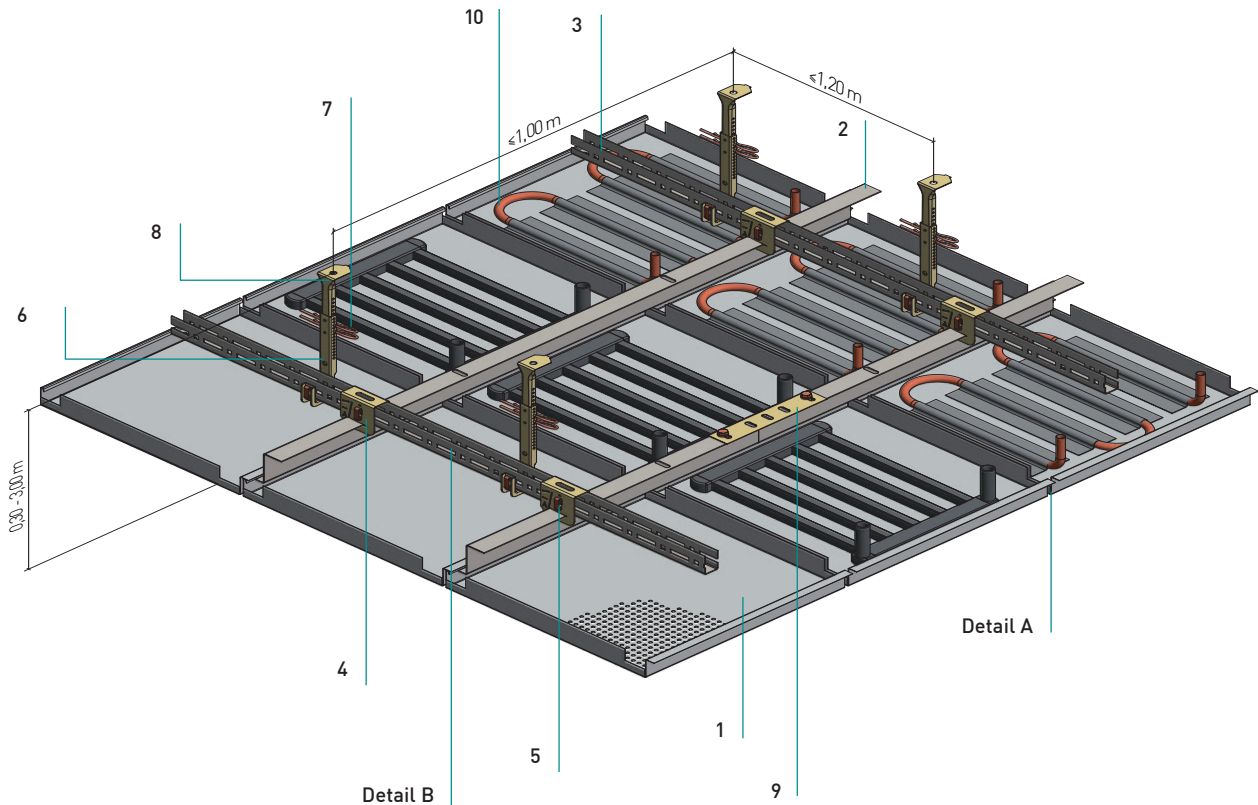
### KQH 2.1.1.2 Kühl

Quadratkassetten – Einhängesystem

Kasetony kwadratowe - system zawieszany

### Kühldecke mit Kupfer- oder Kunststoffsystem

Sufit chłodzący z systemem miedzianym lub z tworzywa sztucznego



#### Normbedarf pro m<sup>2</sup> (inkl. Artikelnummer)

Zużycie normatywne za m<sup>2</sup>

625

600

Einhängekassette kaseton zawieszany	1	2,56	2,78	Stück szt
(4050006) Z-Einhängeprofil 50 [43, 38]	2	1,60	1,67	Laufmeter mb
profil wieszakowy Z 50 [43, 38]	3	1,00	1,00	Laufmeter mb
(3490008) U-Rostprofil C20	4	2,43	2,50	Stück szt
U-kątownik rusztowy C20	5	3,26	3,33	Stück szt
(3050158) Kreuzverbinder HT/Z	6	0,83	0,83	Stück szt
łącznik krzyżakowy HT/Z	7	1,67	1,67	Stück szt
(3050094) Steck Clip zu C20	8	0,83	0,83	Stück szt
Klips mocujący do C20	9	0,64	0,67	Stück szt
(3050092) Nonius-Unterteil	10			
część dolna noniusza				
(3060032) Sicherungsstift				
kotek zabezpieczający				
Nonius-Oberteil				
część górna noniusza				
(4060008) Längsverbinder für Z-Einhängeprofil				
łącznik wzdłużny dla profilu wieszakowego Z				
Kühlregister				
układ chłodniczy				
(3490011) C20-Längsverbinder, o. Abb.		0,25	0,25	Stück szt
C20 Łącznik wzdłużny, o. Rys.				

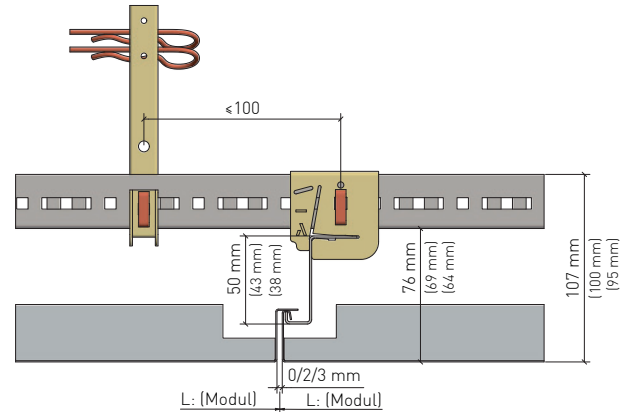
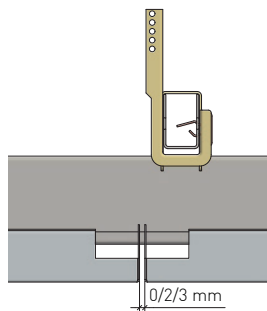
### KQH 2.1.1.2 Kühl

Quadratkassetten – Einhängesystem

Kasetony kwadratowe - system zawieszany

#### Details

Detale



#### Detail A

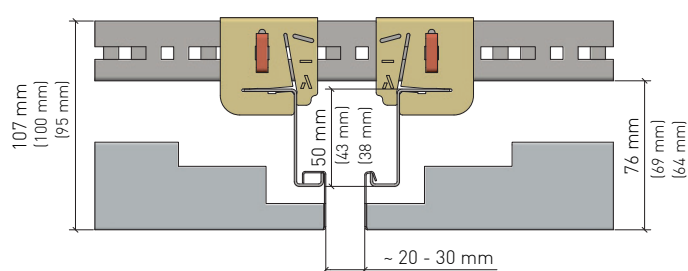
Detale A

- Fuge Längssteg
- szczelina boku wzdużnego

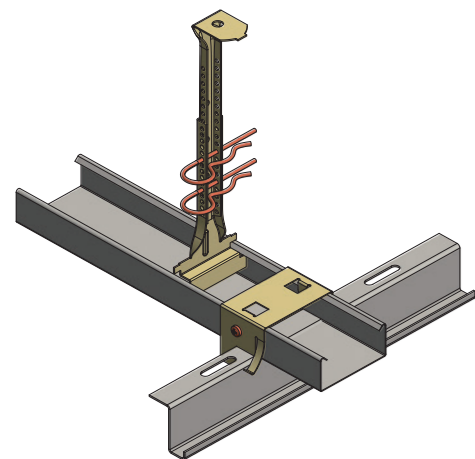
#### Detail B

Detale B

- maximaler Abstand vom Abhänger zum Kreuzverbinder HT/Z: 100 mm
- Maks. rozstaw między wieszakiem a śrubą łącznik krzyżakowy dla profilu HT/Z: 100 mm



Stirnseitige Schattenfuge  
Fuga na krótszych bokach



#### Variante

Wariant

- Variante: mit CD-Profil und handelsüblichem Z-Einhängprofil (oberer Schenkel ca. 19 mm) und Kreuzverbinder (AS 60)
- Wariant: z profilem-CD i alternatywnym profilem wieszakowym Z z łącznik krzyżakowy (AS 60)

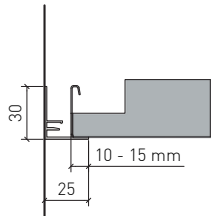
### KQH 2.1.1.2 Kühl

Quadratkassetten – Einhängesystem

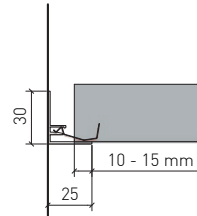
Kasetony kwadratowe - system zawieszany

#### Randabschlüsse

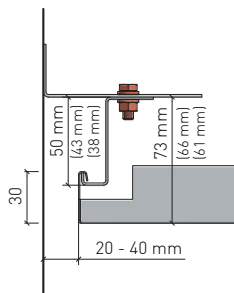
Przyłączenia krawędzi przyściennych



Auflage für ganze Kasette  
Nakładanie całego kasetonu



Auflage für Kasette mit Anschnitt  
Nakładanie dociętego kasetonu



Abschluss für ganze Kasette mit Z-Einhängeprofil  
Przyłączenie całego kasetonu z profilem wieszakowym Z

**KQH 2.1.1.2 Kühl**

Quadratkassetten – Einhängesystem  
Kwadratowe kasety - system zawieszany

**Material**

## Material

Verzinktes Stahlblech  
Stal ocynkowana

**Brandverhalten**

## Klasyfikacja ogniowa

A1 - nicht brennbar nach EN 13501-1  
A1 - niepalne według EN 13501-1

**Schallabsorption**

## Chtonność akustyczna

siehe Handbuch Geprüfte Akustik bzw. Datenblatt  
patrz folder „Sprawdzona akustyka“ lub karta da-  
nych poszczególniej perforacji

**Normen**

## Normy techniczne

- Die Komponenten entsprechen der DIN 18168, PN-B-02151-4 und der EN 13964 inkl. CE-Kennzeichnung der Standardsysteme.
- Die Produktion erfolgt nach den Richtlinien der TAIM (Technischer Arbeitskreis industrieller Metalldeckenhersteller) sowie der Fural-Werksnormen.
- Komponenty spełniają wymagania DIN 18168, PN-B-02151-4 jak i EN 13964 wraz z oznaczeniem CE standardowych systemów
- produkcja odpowiada standardom TAIM (Techniczne Stowarzyszenie Producentów Sufitów Metalowych) jak i własnym standardom Fural.

**Deckengewicht pro m<sup>2</sup>**Masa sufitu na m<sup>2</sup>

Stahl ca. 8 kg  
stal ok. 8 kg

**Oberfläche**

## Powierzchnia

Pulverbeschichtet oder mit Parzifal-Hydroein-  
brenn-Lackierung, ähnlich jeder RAL oder  
NCS-Farbe

Lakierowana proszkowo lub emaliowana powtoko  
PARZIFAL, każdy kolor RAL lub NCS

**Montage**

## Montaż

siehe Montagehinweise Fural, DIN 18168, EN  
13964 sowie TAIM.

patrz wskazówki montażu Fural, DIN 18168, EN  
13964 jak i TAIM.

**Pflegehinweis**

## Pielęgnacja

- Trockenreinigung: mit weichem Tuch  
(z.B. Vileda)
- Feuchtreinigung: mit feuchtem, weichem  
Tuch, leichtes Reinigungsmittel verwenden.  
(z.B. Glasreiniger, keine Scheuermilch bzw.  
Verdünnungen)
- Spezielle Reinigungshinweise auf Anfrage.
- Suche czyszczenie: użyj miękkiej ściereczki  
(np. Vileda)
- Mokre czyszczenie: użyj lekko namoczonej  
miękkiej ściereczki, słabych detergentów (do  
czyszczenia szkła, nie używać mleczek  
ścierających)
- Dodatkowe informacje na zapytanie

**KQH 2.1.1.2 Kühl**

Quadratkassetten – Einhängesystem  
Kwadratowe kasety - system zawieszany

**VOC****LZO**

Die Richtwerte des AgBB - Bewertungsschemas für VOC aus Bauprodukten werden eingehalten.

wartości zalecane wg AgBB - schematy oceny

LZO dla produktów budowlanych spełnione.

**Nachhaltigkeit****Zrównoważony rozwój**

Für unsere Produkte gibt es Umweltdeklarationen (EPDs). Metalle können dem bewährten Metallrecyclingprozess zugeführt werden. Die Recyclingquote bei Stahl beträgt laut EPD 99,4 % und bei Aluminium 85 %. EPD. Die Referenz-Nutzungsdauer von Metalldecken liegt gemäß den Nutzungsdauern von Bauteilen nach dem Bewertungssystem Nachhaltiges Bauen /BBSR Tabelle 2017/ bei über 50 Jahren. Das Produkt unterliegt keiner physischen Alterung über die Lebensdauer. Bei bestimmungsgemäßer Verwendung entsteht während der Lebensdauer und bei Revisionsarbeiten kein Abrieb. Die Metalldeckensysteme können ohne Beschädigung abgenommen und im Rahmen einer Zweitnutzung einfach wiederverwendet werden.

Deklaracje środowiskowe produktu (EPD) są dostępne dla naszych produktów. Metale mogą być poddane sprawdzonemu procesowi recyklingu metali. Zgodnie z EPD, wskaźnik recyklingu dla stali wynosi 99,4%, a dla aluminium 85%. EPD. Referencyjny okres użytkowania sufitów metalowych wynosi ponad 50 lat, zgodnie z okresem użytkowania komponentów budowlanych według Systemu Oceny Zrównoważonego Budownictwa / BBSR Table 2017/. Produkt nie podlega fizycznemu starzeniu przez cały okres użytkowania. W przypadku użytkowania zgodnie z przeznaczeniem nie dochodzi do ścierania w okresie eksploatacji ani podczas prac konserwacyjnych. Metalowe systemy sufitowe można zdemontować bez uszkodzeń i po prostu wykorzystać ponownie.

**C02****C02**

Fural berechnet transparent die CO<sub>2</sub><sup>e</sup>-Emissionen der Metalldecke je m<sup>2</sup> und bietet alternativ Stahlsorten zur Einsparung von CO<sub>2</sub>-Emissionen an. Fural w przejrzysty sposób oblicza emisję CO<sub>2</sub>e metalowego sufitu na metr kwadratowy i oferuje alternatywne rodzaje stali w celu zmniejszenia emisji CO<sub>2</sub>.

**Hygiene****Higiena**

Metalloberflächen haben eine geschlossene und harte Oberfläche, sind staub- und faserfrei und lassen sich dadurch leicht reinigen und desinfizieren. Sie saugen keine Flüssigkeiten (z.B. eingefärbtes Hautdesinfektionsmittel) auf - lassen sich rückstandslos entfernen.

Powierzchnie metalowe mają zamkniętą i twardą powierzchnię, są wolne od kurzu i włókien, co czyni je łatwe w czyszczeniu i dezynfekcji. Nie wchłaniają płynów (np. barwionych środków dezynfekujących skórę) - można je usunąć bez pozostawiania śladów.

