

KQH 2.1.1.2 KÜHL



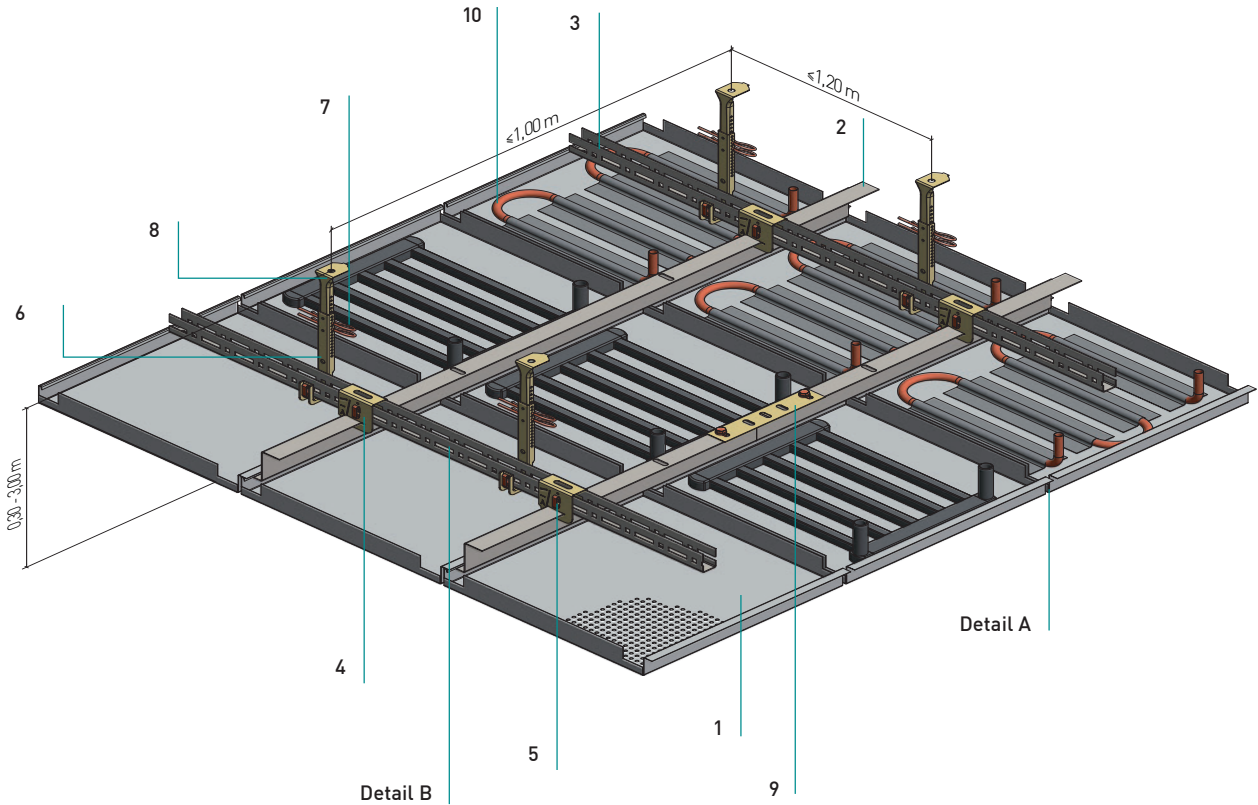
KQH 2.1.1.2 Kühl

Quadratkassetten – Einhängesystem

Square tiles - hang-in system

Kühldecke mit Kupfer- oder Kunststoffsystem

Cooling ceiling with copper or plastic system



Normbedarf pro m² (inkl. Artikelnummer)

Standard components required per m²

625

600

Einhängekassette Hang-in tile (4050006) Z-Einhängeprofil 50 [43, 38]	1	2,56	2,78	Stück units
Z-hang-in-rail 50 [43, 38] (3490008) U-Rostprofil C20	2	1,60	1,67	Laufmeter metres
U-double grid C20 (3050158) Kreuzverbinder HT/Z	3	1,00	1,00	Laufmeter metres
Suspension key HT/Z (3050094) Steck Clip zu C20	4	2,43	2,50	Stück units
Plug Clip for C20 (3050092) Nonius-Unterteil	5	3,26	3,33	Stück units
Lower nonius (3060032) Sicherungstift	6	0,83	0,83	Stück units
Securing pin Nonius-Oberteil	7	1,67	1,67	Stück units
Upper nonius (4060008) Längsverbinder für Z-Einhängeprofil	8	0,83	0,83	Stück units
Main runner connector for Z-hang-in-rail Kühlregister	9	0,64	0,67	Stück units
Cooling system (3490011) C20-Längsverbinder, o. Abb.	10	0,25	0,25	Stück units
C20 longitudinal connector, w. fig.				

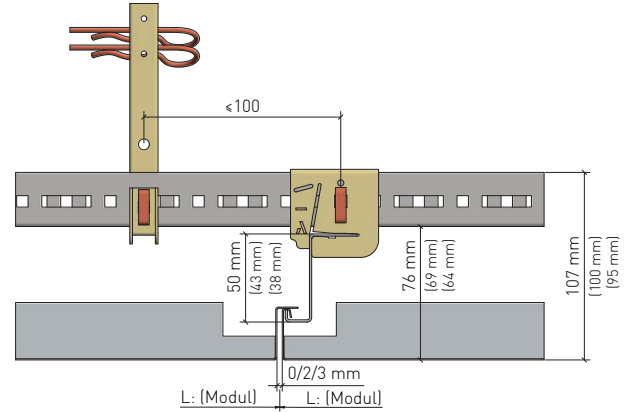
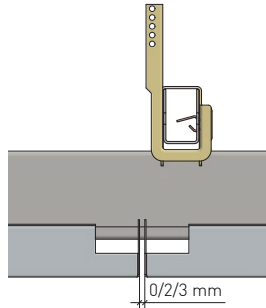
KQH 2.1.1.2 Kühl

Quadratkassetten – Einhängesystem

Square tiles - hang-in system

Details

Details



Detail A

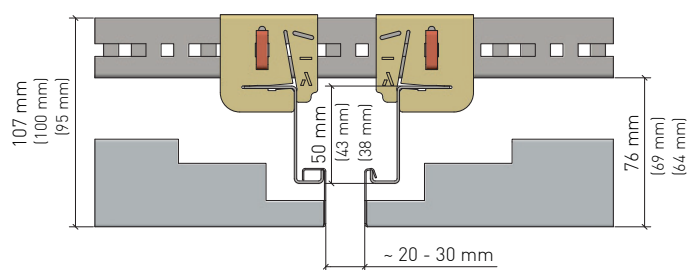
Detail A

- Fuge Längssteg
- Joint longitudinal web

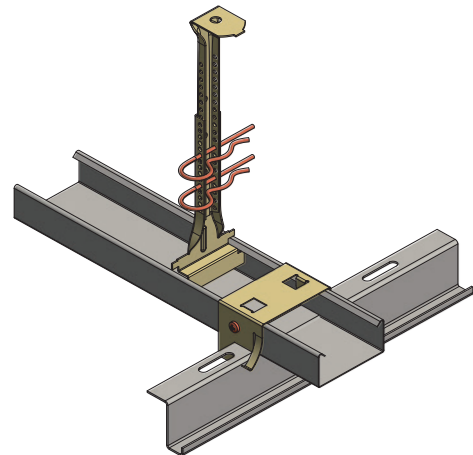
Detail B

Detail B

- maximaler Abstand vom Abhänger zum Kreuzverbinder HT/Z: 100 mm
- Maximum distance from suspension bracket to Suspension key HT/Z: 100 mm



Stirnseitige Schattenfuge
Front shadow joint



Variante

Version

- Variante: mit CD-Profil und handelsüblichem Z-Einhängeprofil (oberer Schenkel ca. 19 mm) und Kreuzverbinder (AS 60)
- Version: with CD-section and commercially available Z-hang-in-rail (upper thigh approx. 19 mm and suspension key (AS 60)

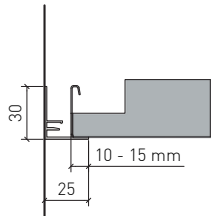
KQH 2.1.1.2 Kühl

Quadratkassetten – Einhängesystem

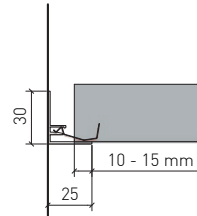
Square tiles - hang-in system

Randabschlüsse

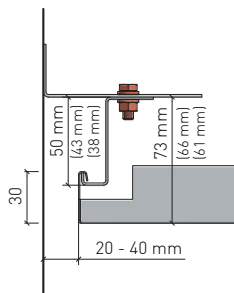
Wall connection



Auflage für ganze Kassette
Support for entire tile



Auflage für Kassette mit Anschnitt
Support for cutted tile



Abschluss für ganze Kassette mit Z-Einhängeprofil
wall connection for entire tile with hang-in rail

KQH 2.1.1.2 Kühl

Quadratkassetten – Einhängesystem

Square tiles - hang-in system

Material

Material

Verzinktes Stahlblech

Galvanized steel

Brandverhalten

Fire classification

A1 - nicht brennbar nach EN 13501-1

A1 - not inflammable as prescribed by EN 13501-1

Schallabsorption

Sound absorption

siehe Handbuch Geprüfte Akustik bzw. Datenblatt

See "Certified Acoustics" folder or technical data sheet

Normen

Standards

- Die Komponenten entsprechen der DIN 18168, PN-B-02151-4 und der EN 13964 inkl. CE-Kennzeichnung der Standardsysteme.
- Die Produktion erfolgt nach den Richtlinien der TAIM (Technischer Arbeitskreis industrieller Metalldeckenhersteller) sowie der Fural-Werksnormen.
- The components are conform to the requests of DIN 18168 and DIN EN 13964 incl. CE-marking of standard systems.
- The manufacturing is according to TAIM (Technical Association of Industrial metal ceiling manufactures) and Fural standards.

Deckengewicht pro m²Ceiling weight per m²

Stahl ca. 8 kg

steel app. 8 kg

Oberfläche

Surface

Pulverbeschichtet oder mit Parzifal-Hydroeinfarb-Lackierung, ähnlich jeder RAL oder NCS-Farbe

Powdercoated or with PARZIFAL stove enamel-
ling, similar to any RAL or NCS colour

Montage

Installation

siehe Montagehinweise Fural, DIN 18168, EN 13964 sowie TAIM.

see installations instructions Fural, DIN 18168, DIN EN 13964 as well as TAIM

Pflegehinweis

Care instructions

- Trockenreinigung: mit weichem Tuch (z.B. Vileda)
- Feuchtreinigung: mit feuchtem, weichem Tuch, leichtes Reinigungsmittel verwenden. (z.B. Glasreiniger, keine Scheuermilch bzw. Verdünnungen)
- Spezielle Reinigungshinweise auf Anfrage.
- Dry Cleaning: use soft cloth (eg. Vileda)
- Wet cleaning: use soft damp cloth, use mild detergent (eg. glass cleaner, use no scouring cleaner or thinners)
- special care instructions on request.

KQH 2.1.1.2 Kühl

Quadratkassetten – Einhängesystem
Square tiles - hang-in system

VOC

VOC

Die Richtwerte des AgBB - Bewertungsschemas für VOC aus Bauprodukten werden eingehalten.
The guideline values of the AgBB evaluation scheme for VOC from building products are complied with.

Nachhaltigkeit

Sustainability

Für unsere Produkte gibt es Umweltdeklarationen (EPDs). Metalle können dem bewährten Metallrecyclingprozess zugeführt werden. Die Recyclingquote bei Stahl beträgt laut EPD 99,4 % und bei Aluminium 85 %. EPD. Die Referenz-Nutzungsdauer von Metalldecken liegt gemäß den Nutzungsdauern von Bauteilen nach dem Bewertungssystem Nachhaltiges Bauen /BBSR Tabelle 2017/ bei über 50 Jahren. Das Produkt unterliegt keiner physischen Alterung über die Lebensdauer. Bei bestimmungsgemäßer Verwendung entsteht während der Lebensdauer und bei Revisionsarbeiten kein Abrieb. Die Metalldeckensysteme können ohne Beschädigung abgenommen und im Rahmen einer Zweitnutzung einfach wiederverwendet werden.

Environmental Product Declarations (EPDs) are available for our products. Metals can be fed into the proven metal recycling process. Recycling rate for steel 99.4 %, aluminium 85 % according to EPD. The reference service life of metal ceilings is over 50 years in accordance with the service life of building components according to the Assessment System for Sustainable Building /BBSR Table 2017/. The product is not subject to physical ageing over its service life. When used as intended, no abrasion occurs during the service life or during maintenance work. The metal ceiling systems can be removed without damage and simply reused for a second application.

C02

C02

Fural berechnet transparent die CO₂^e-Emissionen der Metalldecke je m² und bietet alternativ Stahlsorten zur Einsparung von CO₂-Emissionen an. Fural transparently calculates the CO₂^e emissions of the metal ceiling per square metre and offers alternative types of steel to reduce CO₂ emissions.

Hygiene

Hygiene

Metalloberflächen haben eine geschlossene und harte Oberfläche, sind staub- und faserfrei und lassen sich dadurch leicht reinigen und desinfizieren. Sie saugen keine Flüssigkeiten (z.B. eingefärbtes Hautdesinfektionsmittel) auf - lassen sich rückstandslos entfernen.

Metal surfaces have a closed and hard surface, are free of dust and fibres and can therefore be easily cleaned and disinfected. They do not absorb any liquids (e.g. dyed skin disinfectant) – can be removed without leaving any residue.

