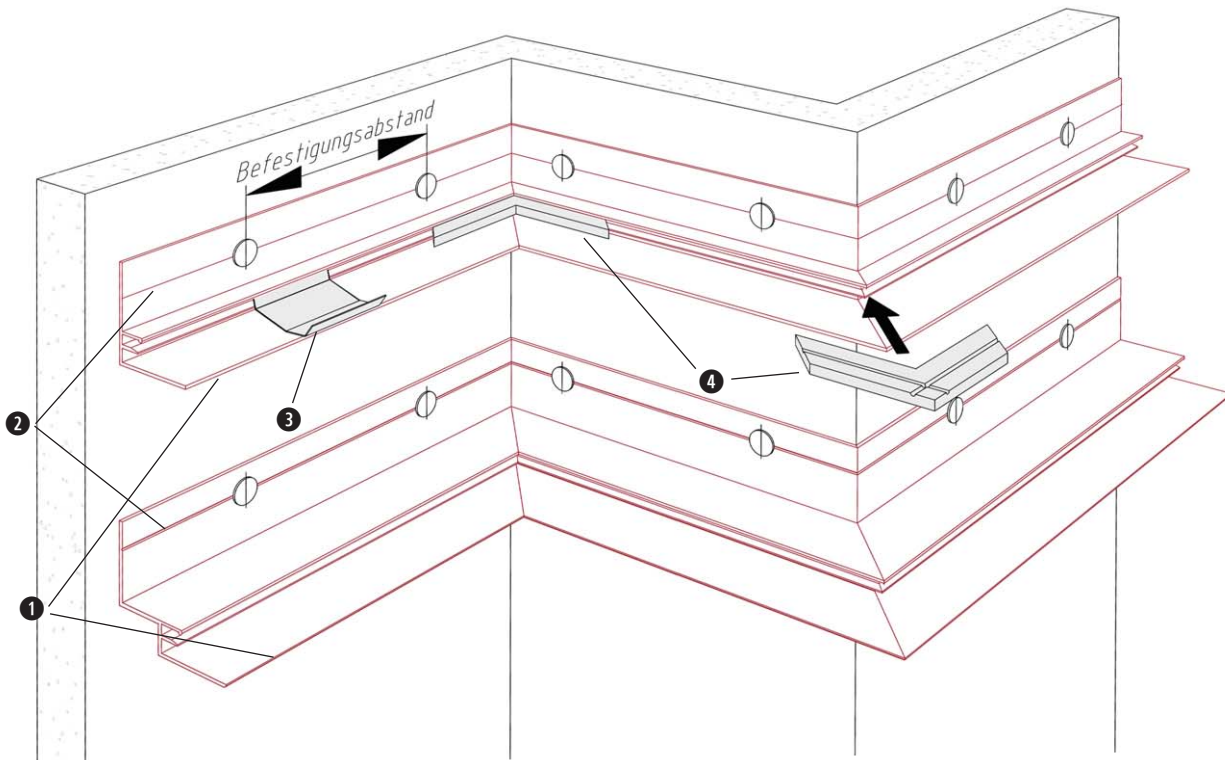


**Rand
Federleisten**

Federleisten - Randabschlüsse
Raccords muraux

Dimensionen und Verarbeitungshinweise
Dimensions et conseils de mise en œuvre



FURAL Federleisten werden als Alu-Pressprofile in Deckenfarbe beschichtet geliefert.

Stahl auf Anfrage. Standardfarbton RAL 9010

Lieferlänge: 4 m

4 Stück Fixierfedern pro Kassette 625/625 bzw.

6 Stück Fixierfedern pro Laufmeter.

Befestigungsabstand bei Aufagemontage

- 625 mm: FL 30/25; SFL 15/10; SFL20/20

SFL 25/25; SFL 30/30; BS 15/10

Befestigungsabstand gültig für Kassettenlänge max. 3.000 mm, Material Stahl verzinkt, max. Materialstärke 0,7 mm und ohne Zusatzlasten.

Les profils muraux pour ressorts en aluminium sont livrés dans la teinte du plafond.

Profils en acier sur demande.

Teinte standard : RAL 9010, Longueur 4m.

Entre-distance de fixation murale :

625mm pour profils L 30/25; SFL 15/10; SFL20/20

SFL 25/25; SFL 30/30; BS 15/10

Distance entre points de fixation valable pour longueur de cassettes max. 3000 mm, en acier galvanisé, épaisseur max. 0,7mm et sans charges complémentaires.

Normbedarf:

Besoin des composants standards

Benennung

Désignation

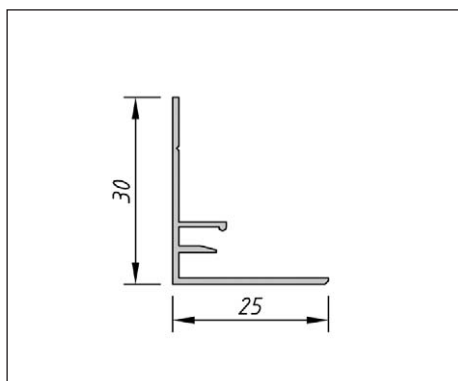
- ① Abschrägung zur Vermeidung des Bilderrahmen-Effekts
- ② durchlaufende Kerbe
- ③ Fixierfedern (nach Bedarf)
- ④ Gehrungskupplung

- Bord chanfreiné*
- Fente pour vis*
- Ressort*
- Raccord de coin pour profil mural*

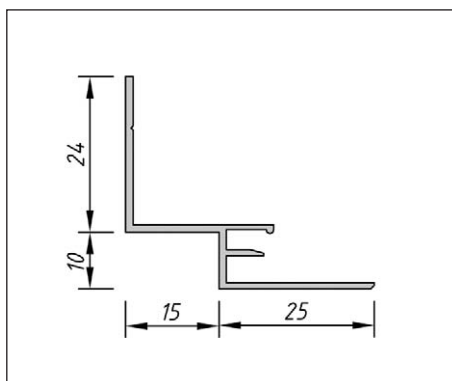
**Rand
Federleisten**

Federleisten - Randabschlüsse
Raccords muraux

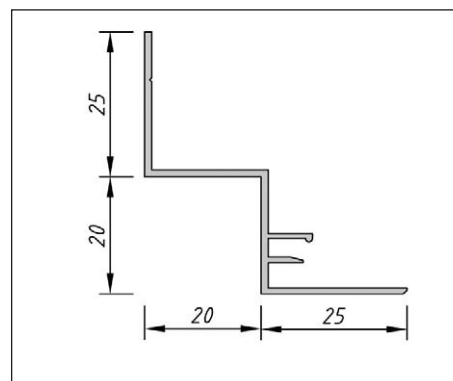
Dimensionen *Dimensions*



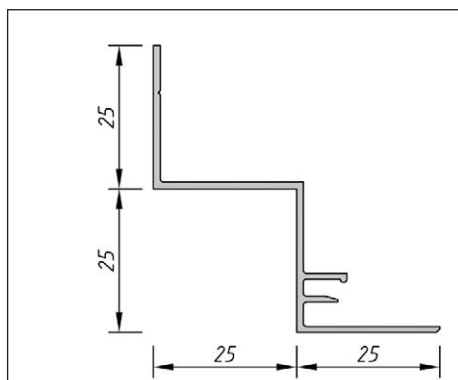
Federleiste 30/25
Profil mural pour clips 30/25



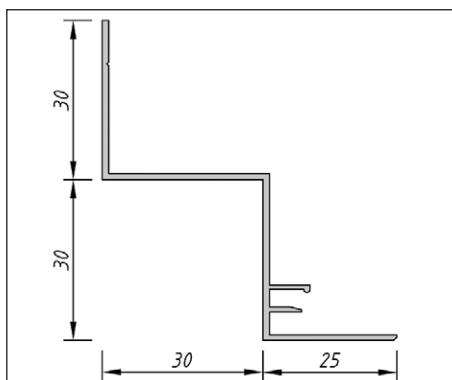
Schattenfederleiste 15/10
Profil à joint creux 15/10 pour clips



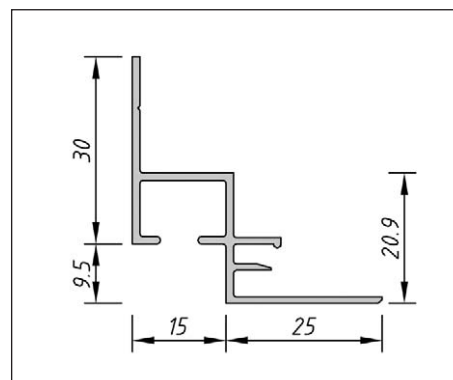
Schattenfederleiste 20/20
Profil à joint creux 20/20 pour clips



Schattenfederleiste 25/25
Profil à joint creux 25/25 pour clips

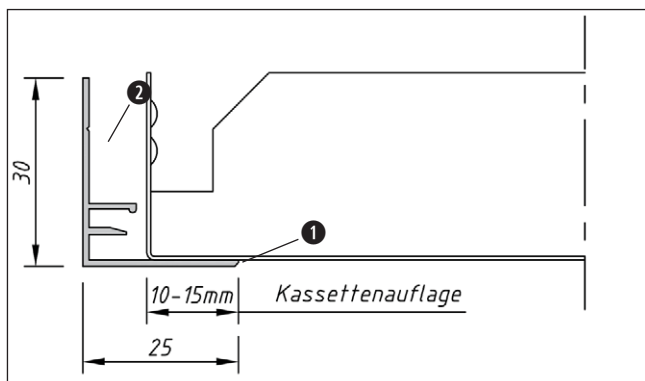


Schattenfederleiste 30/30
Profil à joint creux 30/30 pour clips

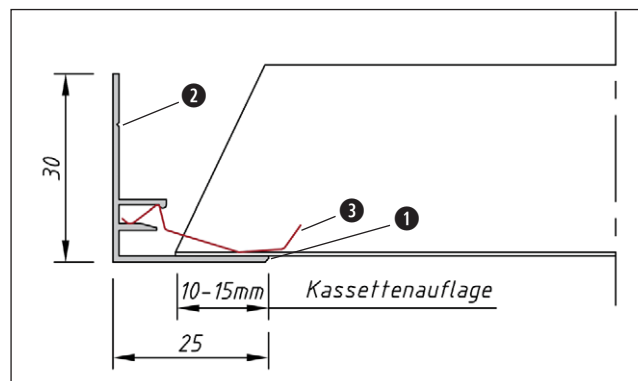


Bilderschiene 15/10
Cornière à cimaise 15/10

Kassettenauflage *Pose des cassettes*



Auflage für ganze Kasette
Pose cassette entière



Auflage für Kasette mit Anschnitt
Pose cassette coupée

**Rand
Federleisten****Federleisten - Randabschlüsse**
*Raccords muraux***Material** *Matière*

Aluminium, Stahl auf Anfrage

Aluminium, Profilés en acier sur demande

Brandverhalten *Classe feu*

A1 - nicht brennbar nach EN 13501-1

A1 - non combustible selon EN 13501-1

Normen *Normes*

-Die Komponenten entsprechen der DIN 18168 und der DIN EN 13964 inkl. CE-Kennzeichnung der Standardsysteme.

-Die Produktion erfolgt nach den Richtlinien der TAIM (Technischer Arbeitskreis industrieller Metaldeckenhersteller) sowie der FURAL-Werksnormen.

-Les composants sont conformes à la DIN 18168 et à la DIN EN 13964 y compris certification CE des systèmes standards.

-la production se déroule selon directives de la TAIM ainsi que selon normalisations FURAL.

Oberfläche *Revêtement de surface*

Pulverbeschichtet oder Hydroeinbrennlackiert, ähnlich jeder RAL oder NCS-Farbe

Peint à poudre par thermolaquage, s'approchant à toute teinte RAL ou NCS

Montage *Montage*

siehe Montagehinweise FURAL, DIN 18168, DIN EN 13964 sowie TAIM

voir instructions de montage Fural, DIN 18168, DIN EN 13964 et TAIM

Pflegehinweis *Instructions de nettoyage*

-Trockenreinigung: mit weichem Tuch (zB. Vileda)

-Feuchtreinigung: mit feuchtem, weichem Tuch, leichtes Reinigungsmittel verwenden. (zB. Glasreiniger, keine Scheuermilch bzw. Verdünnungen)

-Spezielle Reinigungshinweise auf Anfrage.

-à sec: avec chiffon doux (p.ex. Vileda)

-humide: chiffon doux humide, légèrement imbibé de produit nettoyant (p. ex. nettoyant de vitre, pas de décapants au diluants)

-instructions spécifiques sur demande