

MONTAGERICHTLINIE FÜR BRANDSCHUTZDECKEN



- 1 Sicherheitshinweise
- 2 bauseitige Voraussetzungen und Montagevorbereitung
- 3 Wandanschluss längsseitig
- 4 Wandanschluss stirnseitig und Anschnittkassetten
- 5 Friesanschluss längsseitig
- 6 Friesanschluss stirnseitig
- 7 Einhängen der Brandschutzelemente

Generelle Hinweise

- Eine Brandschutzdecke erfüllt nur in ordnungsgemäß geschlossenem Zustand ihre Funktion!
- Darüber hinaus bitten wir Sie, die auf den folgenden Seiten genannten Punkte bei der Montage von Fural-Brandschutzdecken zu beachten.

- Stand 07/2020
- Montagerichtlinie für EI 60-Brandschutzdecken nach EN 13501-2
- VKF Technische Auskunft Nr. 31187
technische Änderungen vorbehalten

1 Sicherheitshinweise

- 1.1 Es dürfen nur Materialien entsprechend den Herstellerangaben eingesetzt werden.
- 1.2 Die Montage muss nach dieser Richtlinie bzw. laut Ausführungsdetail, Nutzerrichtlinie Fural, den länderspezifischen Verwendbarkeitsnachweisen (wie z.B. ABP, VKF/AEAI Anwendung, Klassifizierungsbericht usw.), Gutachten, bauvorhabenbezogenen Konstruktionen sowie dem aktuellen Stand der Technik, Regelwerken bzw. Normung erfolgen.
- 1.3 Je nach länderspezifischem Verwendbarkeitsnachweis muss vom Verleger eine Übereinstimmungserklärung (Vorlage siehe z.B. ABP) ausgefüllt und dem Bauherren übergeben werden.
- 1.4 Vorsicht beim Hantieren mit den schweren Brandschutzelementen! Es wird empfohlen, immer zu zweit zu arbeiten.
- 1.5 Die Sicherheitsvorschriften der Berufsgenossenschaften sind einzuhalten.
- 1.6 Vorsicht bei Schnittkanten!

2 Bauseitige Voraussetzungen und Montagevorbereitung

2.1 Trennwände

- | | | | |
|-------|--|------------------------|-----------------------|
| 2.1.1 | Sind die Trennwände, an denen die Brandschutzdecke befestigt werden soll, ausreichend tragfähig? Zwingend erforderlich ist die Aufnahme einer Last von 42 kg/lfm und Seite (Kassettenlänge 2.500 mm, Modul 400 mm) bei geschlossener Decke (ohne zusätzliche Ein- und Aufbauten). Weiter ist zu beachten, dass die entstehenden Auszugskräfte des Dübels richtig gewählt sind und dass bis zu drei Kassetten für Revisionsarbeiten zusammen geschoben werden können (Punktlast). | Ja?
↓ weiter | Nein?
→ Bauleitung |
| 2.1.2 | Verfügen die Trennwände, an denen befestigt werden soll, über den zwingend erforderlichen EI 60-Nachweis? | Ja?
↓ weiter | Nein?
→ Bauleitung |
| 2.1.3 | Sind die Wände im Lot? Werden die Winkeltoleranzen gemäß der vor Ort geltenden Normen (z.B. DIN 18202) eingehalten? | Ja?
↓ weiter zu 2.2 | Nein?
→ Bauleitung |
| 2.1.4 | Soll an Massivwänden befestigt werden? | Ja?
↓ weiter zu 2.2 | Nein?
→ Bauleitung |

2.2 Rohdecke

- | | | |
|---|-----------------|-----------------------|
| Verfügt die Rohdecke über den zwingend erforderlichen EI 60-Nachweis? | Ja?
↓ weiter | Nein?
→ Bauleitung |
|---|-----------------|-----------------------|

2.3 Befestigung Wandanschluss festlegen

2.3.1	<p>Sicherheitshinweise:</p> <ul style="list-style-type: none"> - Der Untergrund muss eben sein. Falls Buckel oder Vertiefungen in der Wand vorhanden sind, sind diese vor Montagebeginn anzugleichen und/oder zu verspachteln. - Ein Brandschutzelement weist ein Eigengewicht von 42kg/m² auf (bei Kassettenlänge 2.500 mm und Modulbreite 400 mm). - Je kürzer das Brandschutzelement ist, desto größer wird das Gewicht pro Quadratmeter. - Der Dübel muss für den Einzelfall, in Abhängigkeit vom Befestigungsuntergrund und gegebenenfalls durch Probebohrungen festgelegt werden. Die Art der Befestigung muss dem Brandschutznachweis entsprechen. 	<p>Ja? ↓ weiter</p>	<p>Nein? → Bauleitung</p>
2.3.2	<p>Ist der Befestigungsgrund konstruktiv und technisch bekannt?</p>	<p>Ja? ↓ weiter</p>	<p>Nein? → Bauleitung</p>
2.3.3	<p>Wurde ein konstruktiv und technisch geeignetes Befestigungsmittel ermittelt, z.B. durch Bohrprobe?</p>	<p>Ja? ↓ weiter</p>	<p>Nein? → Bauleitung → Schrauben- und Dübel-Hersteller</p>

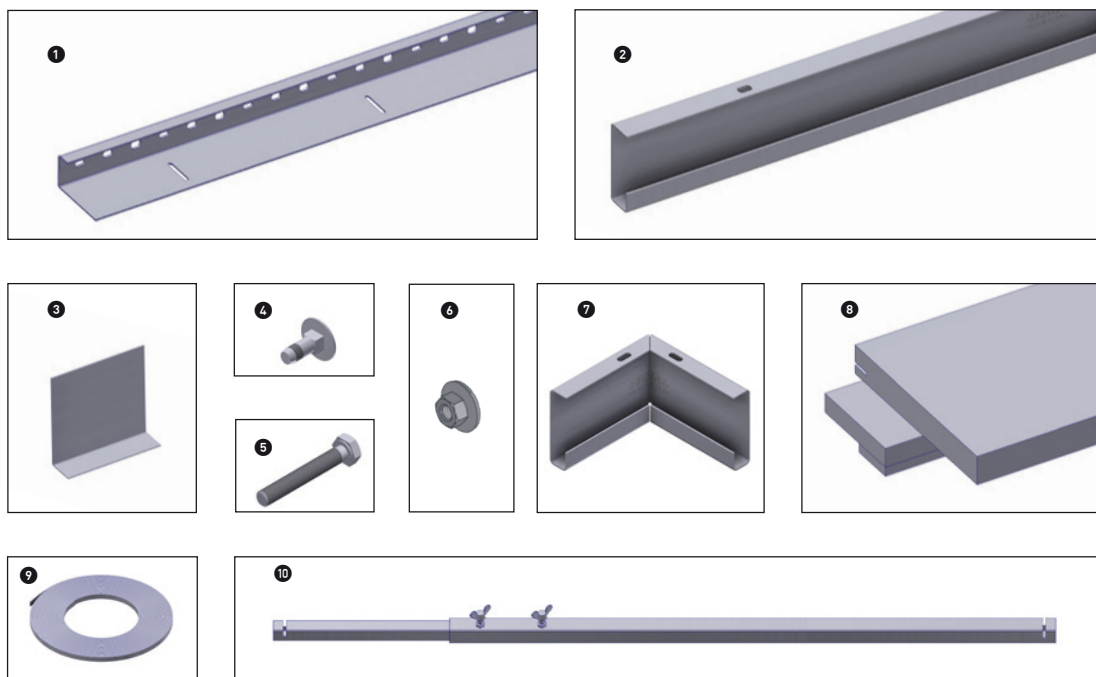
Sind alle Kriterien erfüllt, so kann mit der Montage begonnen werden.

3

Wandanschluss Flurlängsseite

3.1 Materialien für den Standardwandanschluss EI 60.A.W.50

- ① U-Randwinkel (65/42/15/2 mm), Länge 2.500 mm
- ② G-Tragprofil (25/78/20/20/2 mm), Länge 2.500 mm
- ③ Tragprofilkupplung 78 mm, für G-Tragprofil 2 mm
- ④ Flachrundschraube M6 × 16 mm oder
- ⑤ Sechskantschraube M6 × 20 mm
- ⑥ Kombimutter M6
- ⑦ Eckverbinder
- ⑧ GKF-Formteil Typ W90 für Abdeckung, Länge 1.900 mm
- ⑨ Aufquellstreifen »Roku-Strip«
- ⑩ Einstelllehre (optional)

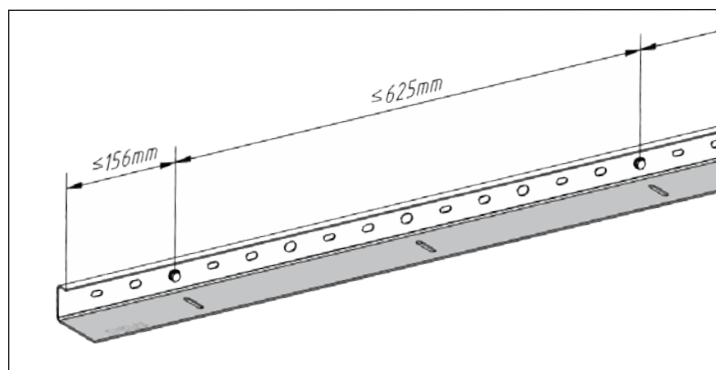
**Hinweis**

Grundsätzlich ist bei der Montage von EI 60-Brandschutzdecken zwischen Massivwänden und GKF-Ständerwänden zu unterscheiden, d.h. die Ausführung des Wandanschlusses ist unterschiedlich. Bei Anschluss an Massivwände muss mit Schritt 3.2 gestartet werden, bei Anschluss an GKF-Ständerwände mit Schritt 3.3.

3.2 Befestigung Wandanschluss an Massivwände

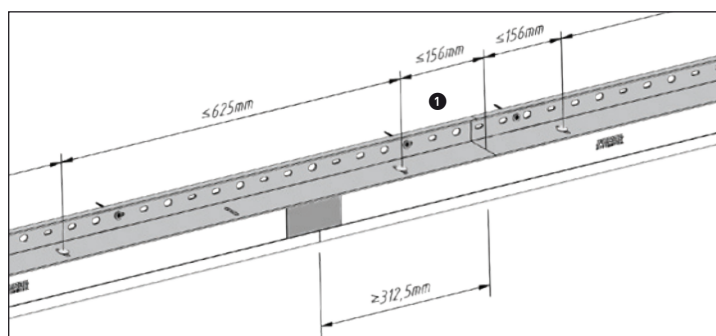
3.2.1 Montage U-Randwinkel an Massivwände

- Die Deckenhöhe muss mit der Bauleitung festgelegt werden.
- Die Höhe der Fremdgewerke (Kabeltrassen, Lüftungskanäle, etc.) muss mittels Laser zum Zweck der Kollisionsprüfung kontrolliert werden.
- Die Randkonstruktion muss eingemessen werden.
- Befestigen Sie die U-Randwinkel (Befestigungsabstände max. 625 mm, 5 Befestigungspunkte pro Randwinkel).
- Am Profilstoß sind max. 156 mm Auskrägung erlaubt!
- Bei Massivwänden: Verwenden Sie für die Wandart zugelassene Befestigungsmittel mit Schraube ≥ 6 mm.
- Setzen Sie die Dübel nach Herstellervorschrift.



3.2.2 Montage G-Tragprofil bei Anschluss an Massivwände

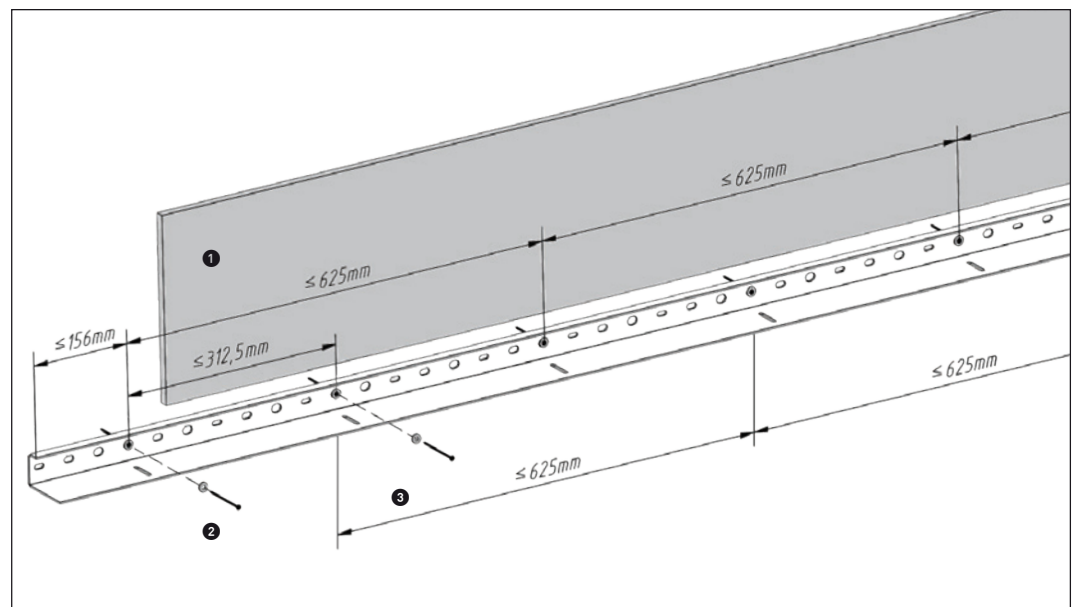
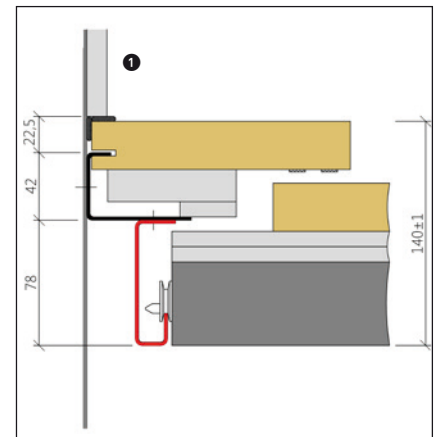
- 1 Befestigen Sie das G-Tragprofil am U-Randwinkel möglichst nahe der Wandverschraubung, der Befestigungsabstand sollte dabei ≤ 625 mm sein.
- Der Versatz von G-Tragprofil-Stoß und U-Randwinkelstoß muss $\geq 312,5$ mm sein.
- Verwenden Sie mindestens 5 Schrauben pro G-Tragprofil. Die Verschraubung muss mit Flachrundschräube M6 x 16 mm und Kombimutter erfolgen.
- weiter bei Punkt 3.4



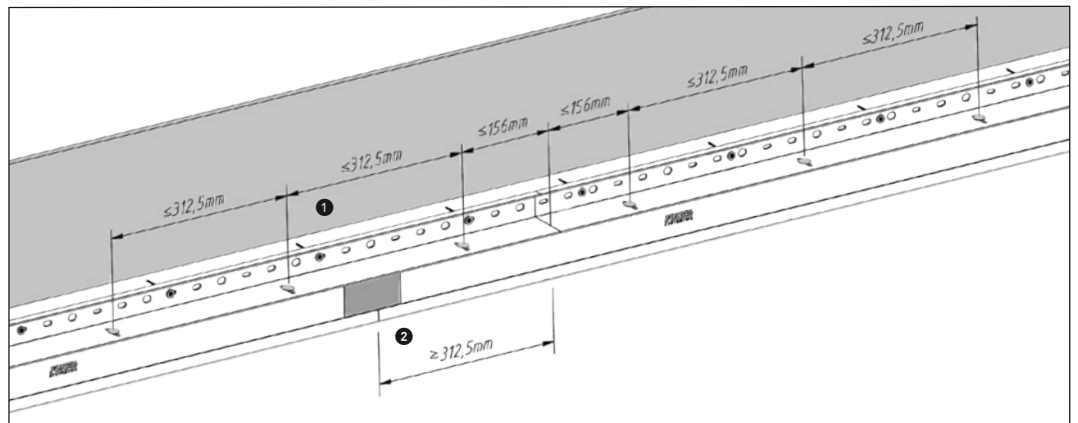
3.3 Befestigung Wandanschluss an GKF-Ständerwand

3.3.1 Montage U-Randwinkel an GKF-Ständerwand

- Die Deckenhöhe muss mit der Bauleitung festgelegt werden.
- Die Höhe der Fremdgerwerke (Kabeltrassen, Lüftungskanäle, etc.) muss mittels Laser zum Zweck der Kollisionsprüfung kontrolliert werden.
- ❶ Bei Metallständerwänden der Feuerwiderstandsklasse \geq EI 60 gemäß Tabelle 1 der EN 1363-1: 2012-10 wird auf der Montageseite der Metallunterdecke im Deckenhohlraum eine zusätzliche Lage aus \geq 12,5 mm dicken Gipsplatten (Gipskarton-Feuerschutzplatten GKF nach DIN 18 180 bzw. Typ DF nach EN 520) angebracht.
Anmerkung: Bitte beachten Sie die Maßkette zur Positionierung der GKF-Platte.
- Die Randkonstruktion muss eingemessen werden.
- ❷ Befestigen Sie die U-Randwinkel (Befestigungsabstände max. 625 mm) mit Bohrschrauben und Beilagscheiben in die Metallständer.
- Achtung: Bei Metallständern \leq 1 mm Wandstärke müssen Blechschrauben $d \geq 6,3$ mm mit Beilagscheibe verwendet werden. Der Vorbohrdurchmesser beträgt 4 mm. Bei Metallständern \geq 1 mm Wandstärke müssen Bohrschrauben $d \geq 6,3$ mm mit Beilagscheiben verwendet werden.
- ❸ Zusätzlich wird der U-Randwinkel im Abstand von \leq 625 mm in den Zwischenräumen (Feldmitte zwischen zwei Ständerprofilen) mit Metallhohlraumspreizdübeln, Stahlbauschrauben \geq M6 und Beilagscheibe befestigt.
- Der Befestigungsabstand beträgt somit \leq 312,5 mm.

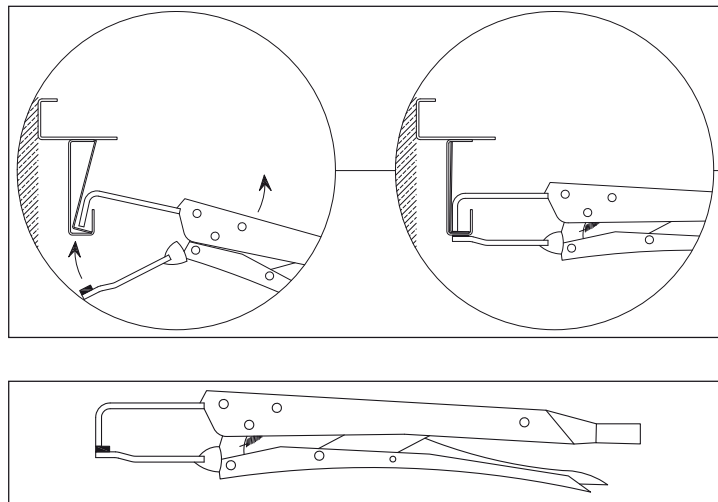


- 3.3.2 Montage G-Tragprofil bei Anschluss an GKF-Ständerwand
- Die Befestigung des G-Tragprofils am U-Randwinkel muss möglichst nahe der Wandverschraubung erfolgen.
 - ① Der Schraubabstand beträgt $\leq 312,5\text{ mm}$.
 - ② Der Versatz vom Stoß des G-Tragprofils zum Stoß des U-Randwinkels muss $\geq 312,5\text{ mm}$ sein.
- Die Verschraubung muss mit Flachrundschrauben $M6 \times 16\text{ mm}$ und Kombimutter erfolgen.
- Sehen Sie mindestens 8 Schrauben pro G-Tragprofil vor.



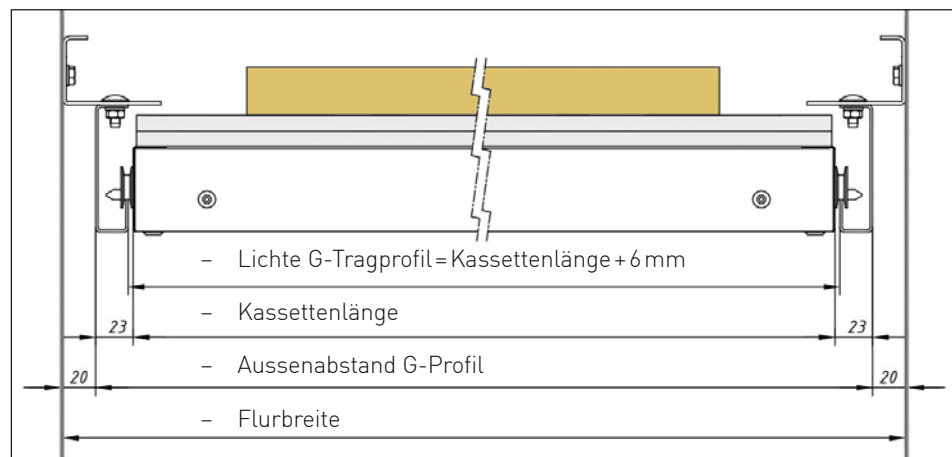
3.4 Tragprofilkupplung setzen

- Verbinden Sie die G-Tragprofile an den Stößen mit G-Tragprofilkupplungen.
- Verwenden Sie dazu die Montagezange für G-Tragprofilkupplungen. Diese ist auf Anfrage bei uns erhältlich.



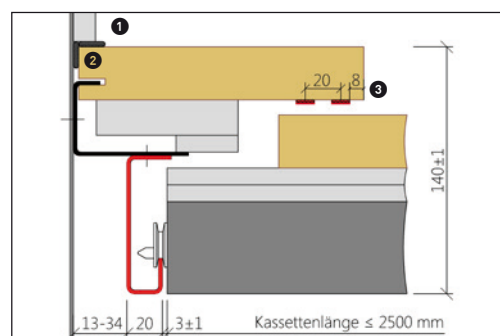
3.5 Ausrichtung der G-Tragprofile

- Ermitteln Sie die Gangbreite an mehreren Stellen.
- Mitteln Sie die Schattenfuge aus (z.B. 20 mm, siehe Zeichnung).
- Der Einstellbereich der G-Tragprofile beträgt 13–34 mm.
- Zum einfachen und parallelen Ausrichten der G-Tragprofile empfehlen wir Ihnen die Fural-Einstelllehre.
- Alternativ können Sie auch eine eigene Lehre verwenden. Montieren Sie dazu 4 Rollen seitlich an einem Brett oder einer Spanplatte. Passende Rollen sind z.B. im Fural-Online-Shop verfügbar.
- Fixieren Sie zuerst eine Fuge und justieren Sie dann die andere Fuge. Abschließend kann diese auch fixiert werden.



3.6 Montage des GKF-Formteils

- Versiegeln Sie stumpfe Stöße mit Klebepaste auf Wasserglasbasis.
 - Tragen Sie Klebepaste auf den wandseitigen Längsstoß bzw. auf die Stirnseite auf.
 - Legen Sie das GKF-Formteil ein, eine Verschraubung an der Wand ist nicht notwendig.
 - Bringen Sie aufquellendes Dichtband (z.B. »Roku-Strip«) zweimal im Abstand von 8–35 mm innerhalb der Formteilkante an.
- ① nur bei Anschluss an GKF-Ständerwand
 - ② Klebepaste z.B. auf Wasserglasbasis
 - ③ 2x aufquellendes Dichtband (z.B. »Roku-Strip«)



4

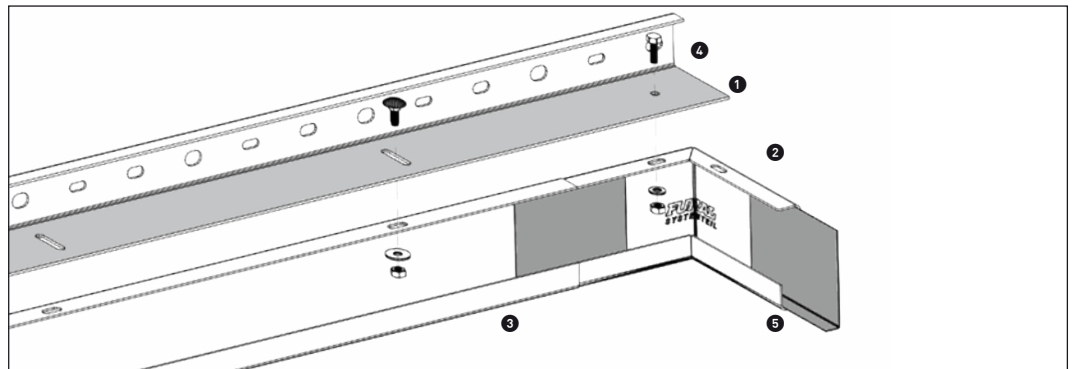
Wandanschluss stirnseitig

4.1 Wandanschluss stirnseitig –
umlaufendes G-Tragprofil (EI 60 A.W.51)

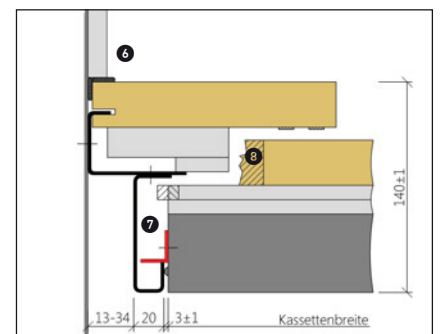
- Die Verwendung des G-Tragprofils ist auch flurstirnseitig möglich.
- 3 Varianten sind zur Eckausbildung denkbar:
 - Das G-Tragprofil wird an den Enden stumpf gestoßen.
 - Das G-Tragprofil wird bauseits auf Gehrung geschnitten (nicht empfohlen).
 - Das G-Tragprofil wird mit Fural-Eckverbindern montiert (siehe Darstellung).
- Der Fural-Eckverbinder hat mehrere Vorteile:
 - Er ist aus einem Stück gekantet.
 - Seine Untersicht entspricht auf Gehrung gestoßenen G-Tragprofilen.
 - Die Befestigung erfolgt wie bei den G-Tragprofilen.
 - Die Eckverbinder besitzen eine Schenkellänge von ca. 120 mm.

4.1.1 Montage

- ❶ Bohren Sie ein Loch für eine M6-Schraube in den U-Randwinkel.
- ❷ Montieren Sie den Eckverbinder am U-Randwinkel.
- ❸ Montieren Sie das G-Tragprofil.
- ❹ Verwenden Sie Schrauben M6.
- ❺ Montieren Sie die G-Tragprofilkupplung (siehe 3.4).

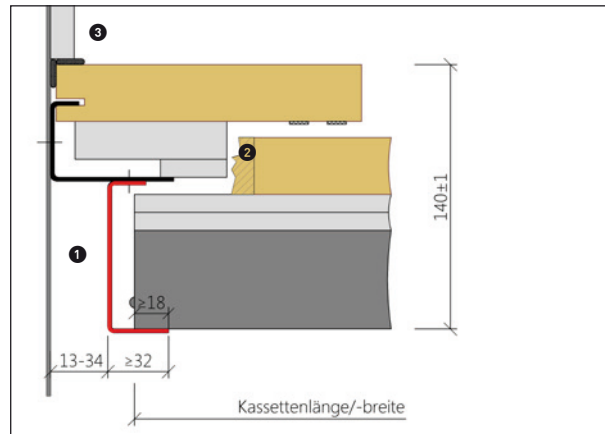


- ❻ nur bei Anschluss an GKF-Ständerwand
- ❼ Bringen Sie bei Anfangs- und Endkassetten an der Flurstirnseite Auflagewinkel ($\geq 1.248/20/20/1,5\text{mm}$) an.
- ❽ Schneiden Sie den Thermax® bauseits zurück.
 - Hängen Sie die Kassetten immer zu zweit ein!



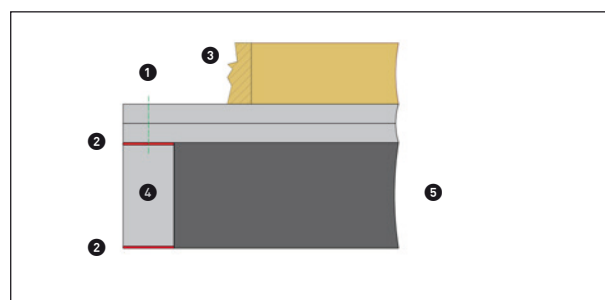
4.2 Wandanschluss stirnseitig – stirnseitiges U-Tragprofil (EI 60 A.W.52)

- ① Bei Verwendung des U-Tragprofils (32/80/20/2,0 mm) liegt die EI 60-Kassette mit der Längsseite im U-Tragprofil.
 - Die Auflagefläche muss mindestens 18 mm betragen.
 - Die Kassette kann volle Modulbreite haben.
 - Die Kassette kann angeschnitten werden.
- ② Die Breitenanpassung der Thermax®-Platte auf der Kassette erfolgt bauseits.
- ③ nur bei Anschluss an GKF-Ständerwand



Achtung bei Anschnittkassetten!

- Die Kassettenlängsseite ist vollständig mit GKF-Streifen (1 × 18 mm oder 1 × 20 mm oder 1 × 25 mm oder verklebten 2 × 12,5 mm) zu verschließen.
 - Die GKF-Streifen sind mit der oberen GKF-Abdeckung der Kassetten zu verkleben und zu verschrauben. Die Eckbereiche sind zu verkleben.
- ① Verschraubung
 - ② Klebepaste auf Wasserglasbasis
 - ③ Schneiden Sie den Thermax® bauseits zurück.
 - ④ GKF-Streifen
 - ⑤ Anschnittkassette

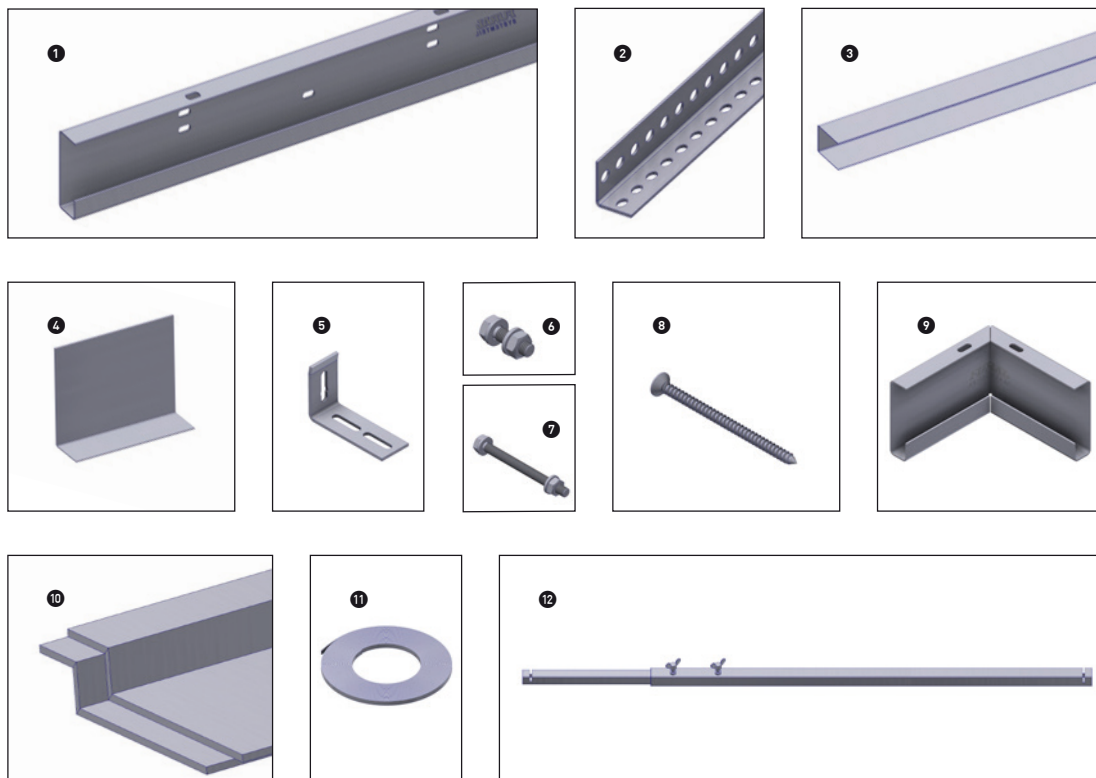


5

Friesanschluss Flurlängsseite

5.1 Materialien für Friesanschluss EI 60.A.FR.50

- ① G-Tragprofil (25/78/20/20/2 mm), Länge 2.500 mm
- ② Rostwinkel (30/30/2 mm), Länge 4.000 mm
- ③ U-Profil (27/28/27/0,6 mm), Länge 3.000 mm
- ④ Tragprofilkupplung 78 mm
- ⑤ Universal-Befestigungswinkel
- ⑥ Sechskantschraubenset M6×20 mm
- ⑦ Sechskantschraubenset M6×60 mm
- ⑧ Schnellbauschraube 3,5×55 mm
- ⑨ Eckverbinder
- ⑩ GKF-Formteilmfries Typ F50, Länge 2.000 mm
- ⑪ Aufquellstreifen »Roku-Strip«
- ⑫ Einstelllehre (optional)
- ⑬ Mineralwollplatte Rockwool »Termarock 040«
d=40 mm (ohne Bild)
- ⑭ Mineralfasermanschetten Rockwool »Rohrschale 800«,
d=30 mm (ohne Bild)

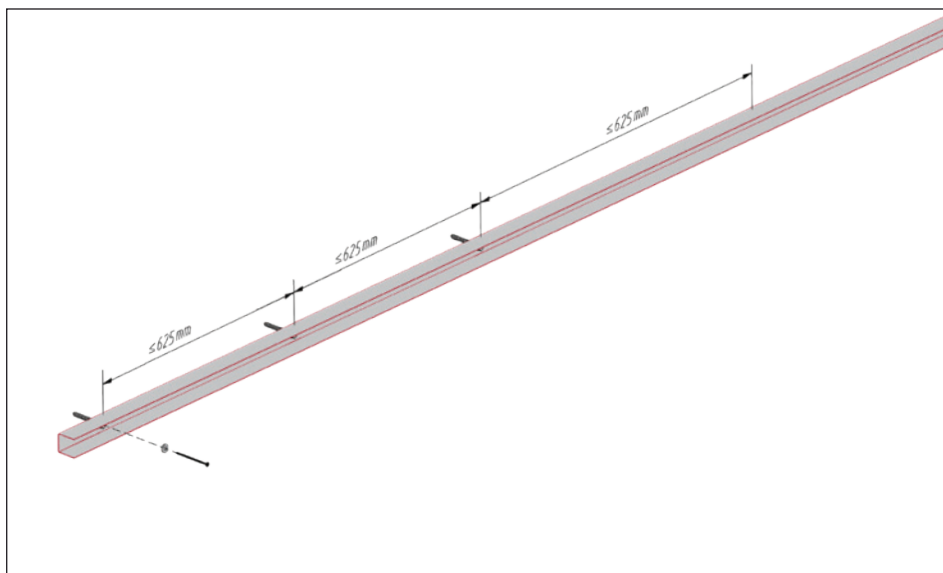


5.2 Montage U-Profil

- Die Deckenhöhe muss mit der Bauleitung festgelegt werden.
- Die Höhe der Fremdgewerke (Kabeltrassen, Lüftungskanäle, etc.) muss mittels Laser zum Zweck der Kollisionsprüfung kontrolliert werden.
- Die Randkonstruktion muss eingemessen werden.

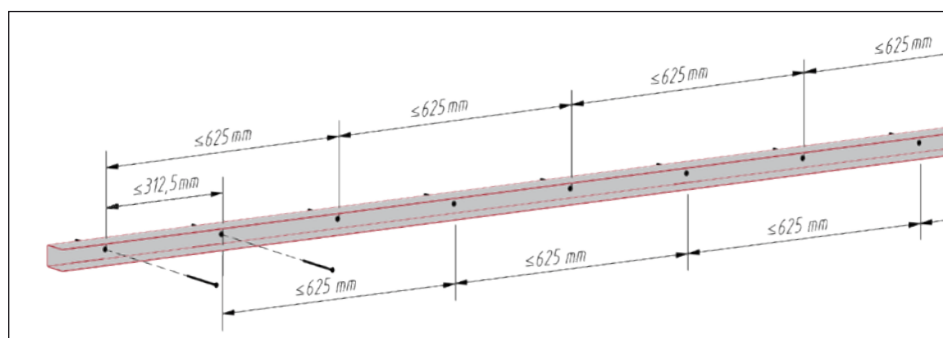
5.2.1 Montage U-Profil an Massivwand

- Befestigen Sie das U-Profil mit für die Wandart zugelassenen Dübeln und Schrauben mit einem Befestigungsabstand ≤ 625 mm.
- Setzen Sie die Dübel nach Herstellervorschrift!



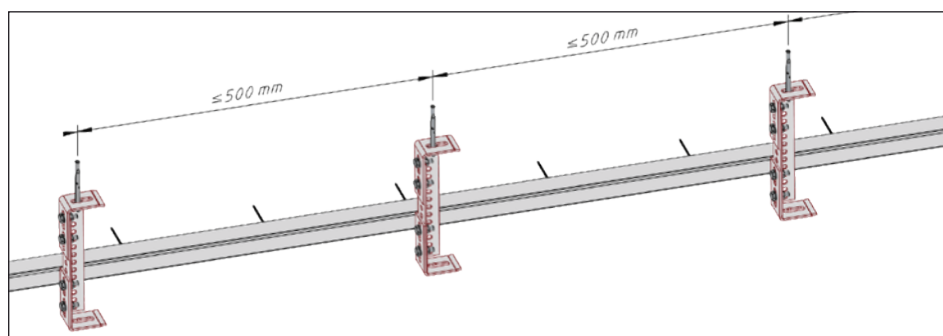
5.2.2 Montage U-Profil an GKF-Ständerwänden

- Befestigen Sie das U-Profil an den Metallständern mit Schnellbauschrauben $\geq 3,5 \times 35$ mm mit einem Befestigungsabstand ≤ 625 mm.
- Zusätzlich werden die U-Profile im Abstand ≤ 625 mm in den Zwischenräumen (Feldmitte zwischen zwei Ständerprofilen) mit GK-Plattenschrauben $\geq 3,9 \times 30$ mm verschraubt.
- Der Befestigungsabstand untereinander beträgt somit $\leq 312,5$ mm.



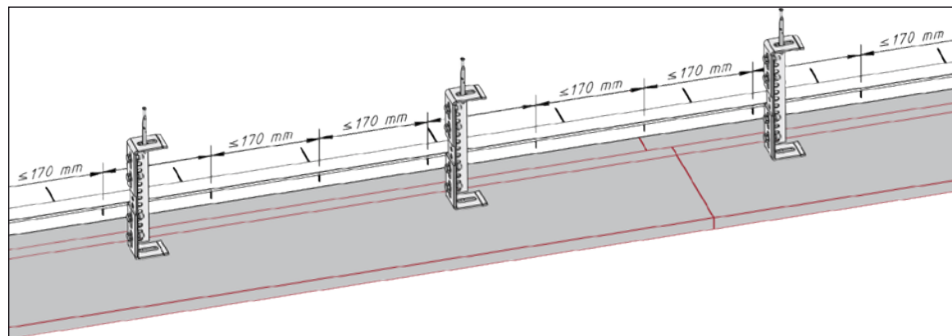
5.3 Abhängung mit Rostwinkel herstellen

- Nutzen Sie Schnurschlag bzw. Laserstrich für die Abhängung mit Rostwinkel bei einer Friesbreite plus ca. 12 mm.
- Die Höhe der Unterkante der Abhängung entspricht der Unterkante der fertigen Metalldecke minus 128 mm.
- Die Abhängung bilden Rostwinkel und je zwei Universalbefestigungswinkel. Ein Universalbefestigungswinkel wird mit für den Befestigungsuntergrund geeigneten und zugelassenen Befestigungsmitteln (z.B. ABZ oder ETA) an der Decke montiert. Daran wird mit zwei Schrauben $M6 \times 20$ mm ein Rostwinkel verschraubt. Unten am Rostwinkel wird ein weiterer Universalbefestigungswinkel verschraubt ($2 \times M6 \times 20$ mm).
- Der Abhängerabstand beträgt ≤ 500 mm (5 Abhänger je G-Tragprofil/2.500 mm).
- Setztiefe gemäß Dübelzulassung/ETA
- Die rechnerische Zugbelastung liegt bei ≤ 500 N pro Dübel.

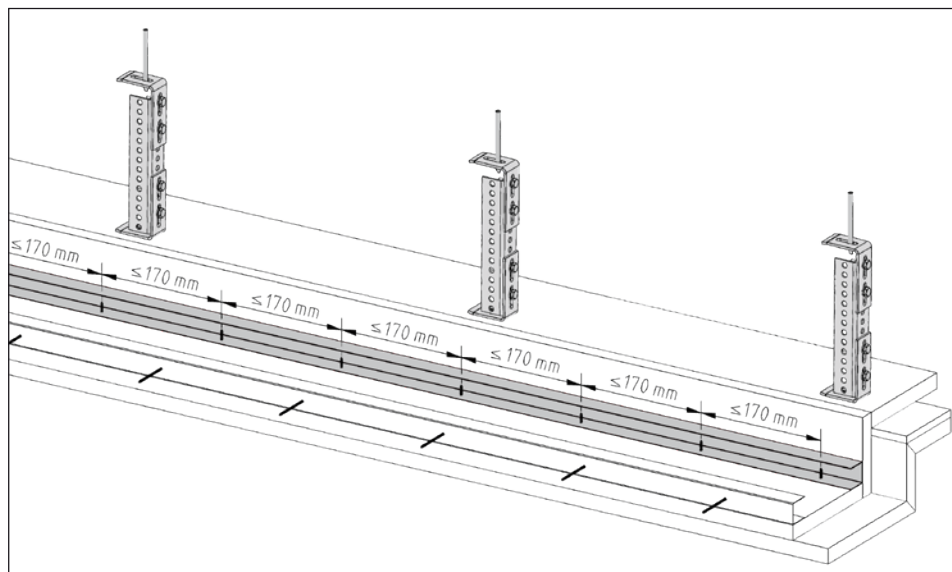


5.4 GKF-Formteilmontage

- Schneiden Sie das Formteil auf Breite zu.
- Bringen Sie es in Position und befestigen Sie es am Hilfswinkel bzw. fixieren Sie es mit einer Hilfskonstruktion.
- Tipp: Zur provisorischen Fixierung des GKF-Formteils empfehlen wir, am unteren Universalbefestigungswinkel einen Hilfswinkel mitzuschrauben, an dem das GK-Formteil fixiert werden kann.
- Alternativ kann das GK-Formteil mit einer Hilfskonstruktion (Faulenzer, Steher o.ä.) fixiert werden.
- Befestigen Sie das GK-Formteil am wandseitigen U-Profil mit Schnellbauschrauben $\geq 3,5 \times 45$ mm bei einem Schraubenabstand von ≤ 170 mm.

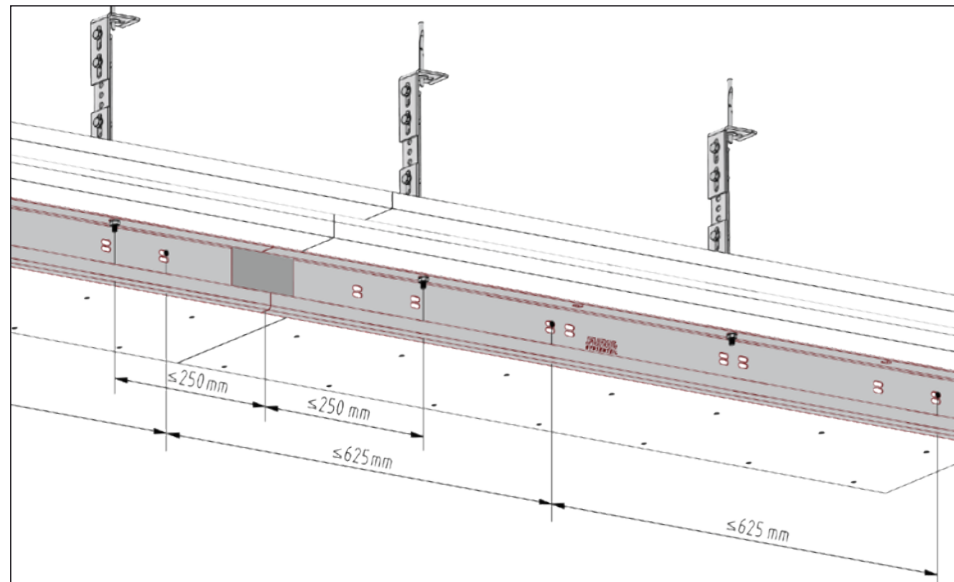
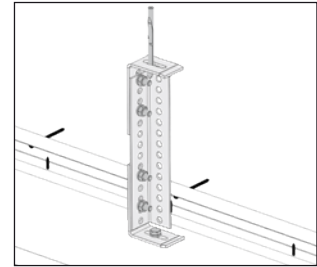


- Im vorderen Bereich des GKF-Formteiles muss ein weiteres U-Profil verschraubt werden.
- Verwenden Sie dazu Schnellbauschrauben $\geq 3,5 \times 45$ mm mit einem Schraubenabstand ≤ 170 mm.



5.5 Montage G-Tragprofil

- Das G-Tragprofil wird durch das GKF-Formteil mit der Tragkonstruktion verschraubt.
- Der Schraubabstand vom G-Tragprofilende muss ≤ 250 mm sein!
- Der Profilstoß muss versetzt zum GKF-Formteil verschraubt werden.
- Verbinden Sie das G-Tragprofil zusätzlich durch die seitlichen Schlitzte mit dem vorderen U-Profil und verwenden Sie dazu Schnellbauschrauben $\geq 3,5 \times 45$ mm mit einem Schraubenabstand ≤ 625 mm.

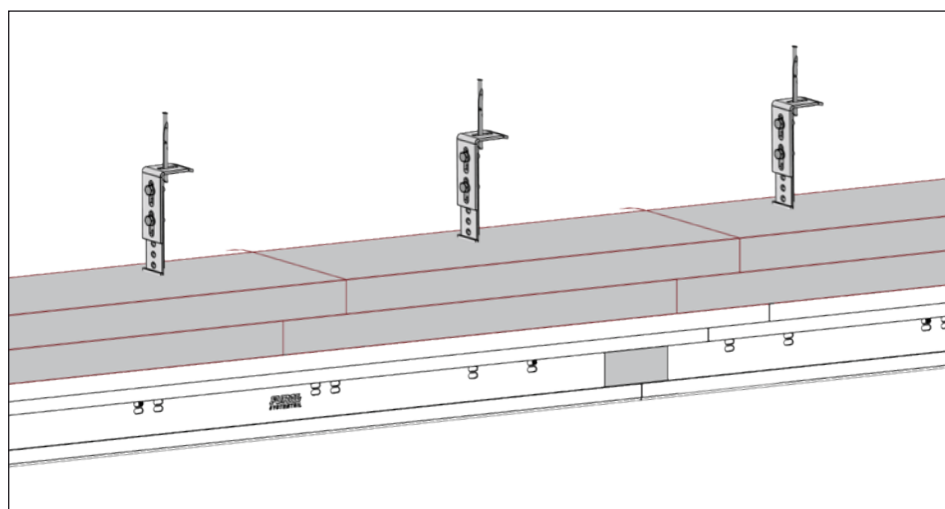


5.6 Stöße verspachteln

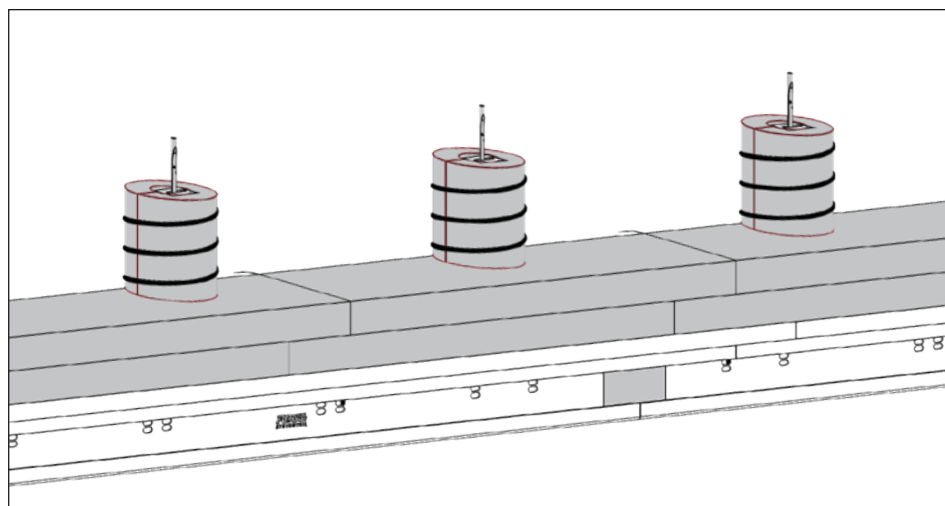
- Der Längsstoß der GKF-Formteile erfolgt ab Werk mit 50 mm Versatz.
- Die Stöße sind an der Untersicht nach den allgemein geltenden Trockenbauregeln zu verspachteln.
- Stumpfe Stöße (längs oder im Eckbereich) werden mit einer Hinterlegung aus ≥ 100 mm breiten, 30 mm dicken Thermax®-Plattenstreifen oder 20 mm GKF-Streifen ausgeführt, die die Stoßfuge gleichmäßig überdecken. Diese Streifen werden mit Kleber auf Wasserglasbasis auf die obere Lage des GKF-Formteils geklebt.

5.7 Mineralwolleabdeckung anbringen

- Die Frieskonstruktion muss mit Mineralwolleplatten »Therमारock 040« (d=40 mm) zweilagig stoßversetzt abgedeckt werden.
- Diese stoßen zur Wand dicht an und schließen im vorderen Bereich bündig mit dem Fries ab.

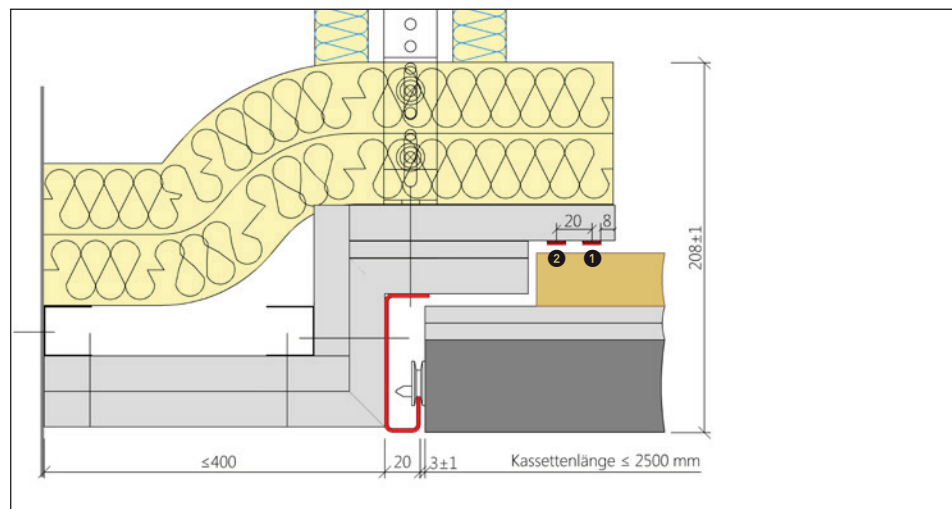


- Die Abhänger müssen mit Mineralfasermanschetten »Rockwool 800« (Wanddicke 30 mm, Innendurchmesser 45 mm) ummantelt werden.
- Die Länge der Manschetten geht bis zur Rohdecke bzw. min. 1.000 mm von unten dicht aufstehend.
- Umwickeln Sie die Manschetten spiralförmig mit Bindendraht (Fe).



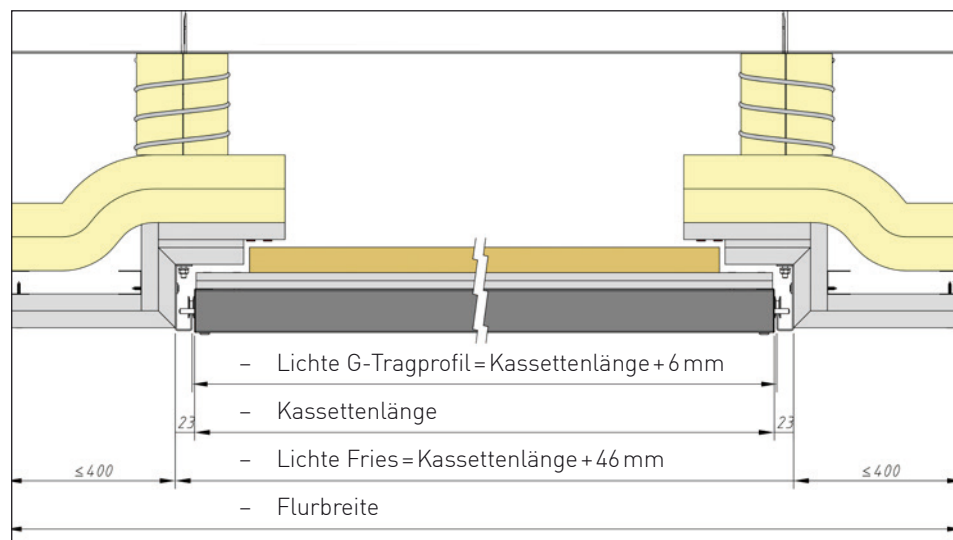
5.8 Aufquellende Dichtbänder anbringen

- Montieren Sie 2 × aufquellendes Dichtband (»Roku-Strip«) am GKF- Formteil.
- ❶ Der erste Streifen muss ca. 8 mm von der kassettenseitigen Kante angebracht werden.
- ❷ Der zweite Streifen wird ca. 20 mm nach innen versetzt angebracht.



5.9 Zweiten Fries parallel montieren

- Der gegenüberliegende Fries muss parallel montiert werden.
- Zur Maßkontrolle kann eine Lehre verwendet werden. Montieren Sie dazu 4 Rollen seitlich an einem Brett oder einer Spanplatte.
- Hängen Sie die Kassetten immer zu zweit ein!

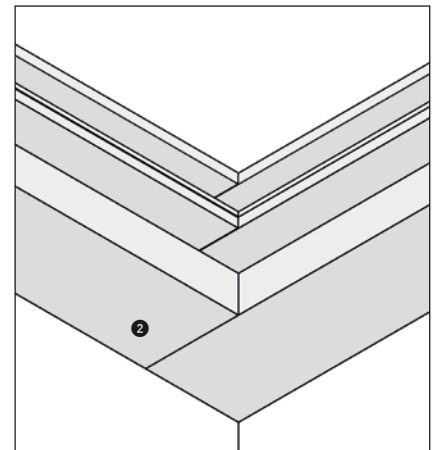
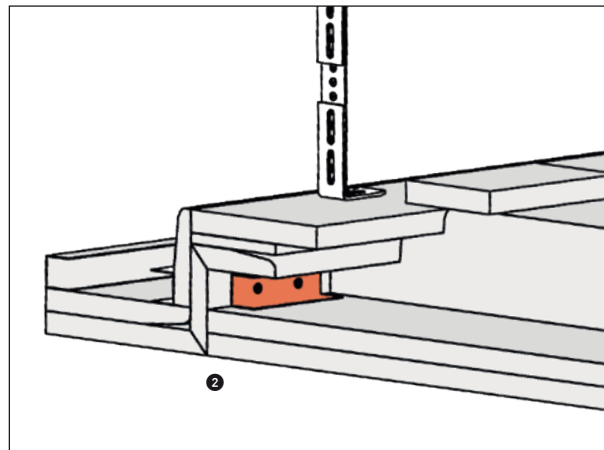
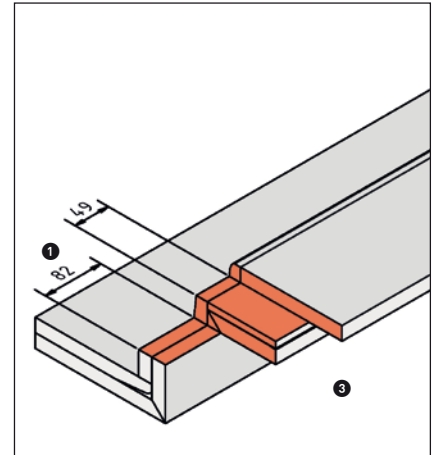


6

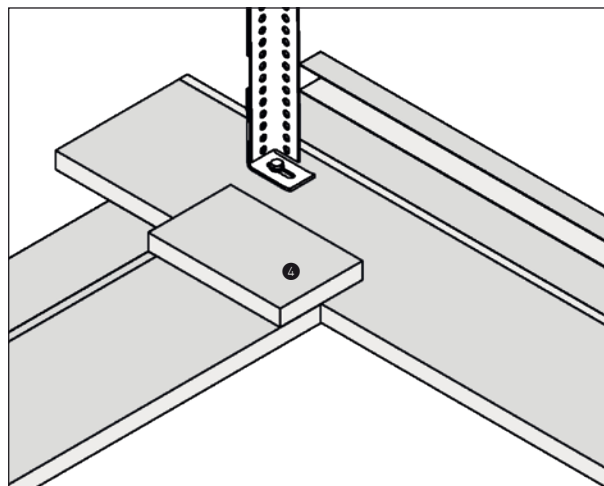
Friesanschluss stirnseitig

6.1 Montage stirnseitiges GKF-Formteilmies

- ① zur Ausbildung des stirnseitigen GKF-Frieses das GKF-Formteil Typ F50 an den seitlichen Stößen beschneiden. Dazu im ersten Schritt den oberen GKF-Schenkel um 82 mm ausklinken, den den Thermax® nochmals um 49 mm einkürzen.
- ② Am längsseitigen Fries einen Abschnitt UD-Profil als Anschlag für den stirnseitigen Fries montieren (mit Schnellbauschrauben in das durchlaufende UD-Profil) und dort das stirnseitige Fries verschrauben.
- ③ Bei der Montage überlappen sich die GKF-Formteile von Längs- und Stirnfries. Vor/beim Einsetzen des Stirnformteils Klebepaste auf Wasserglasbasis auf die Schnittkanten geben (s. Markierung in der Skizze).



- ④ Die Stöße sind fachgerecht zu verspachteln, die stumpfe Stoßkante der Überdeckung wird mit einem 20 mm GKF-Streifen (Länge ≥ 125 mm, Breite ≥ 100 mm) überdeckt.



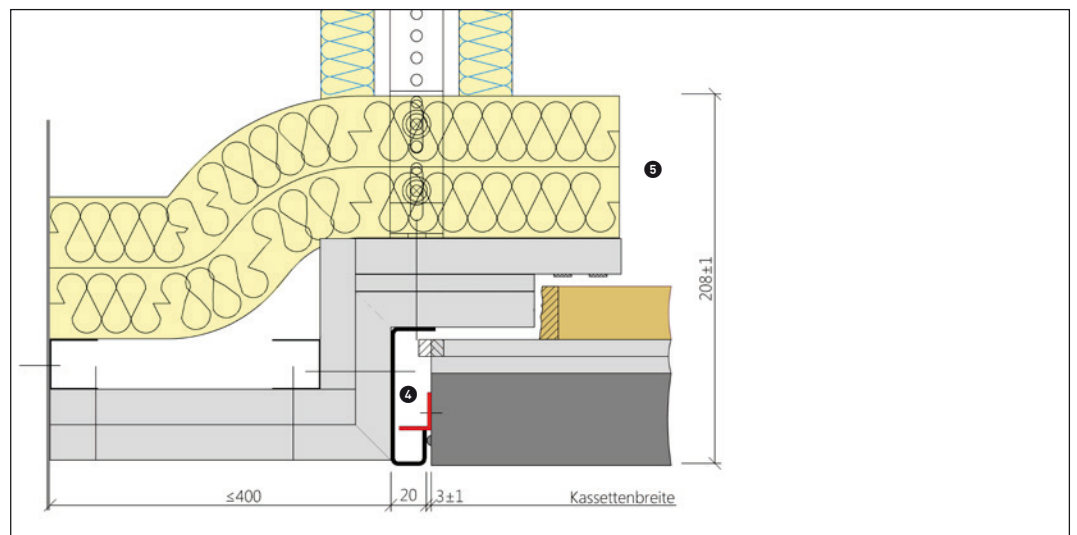
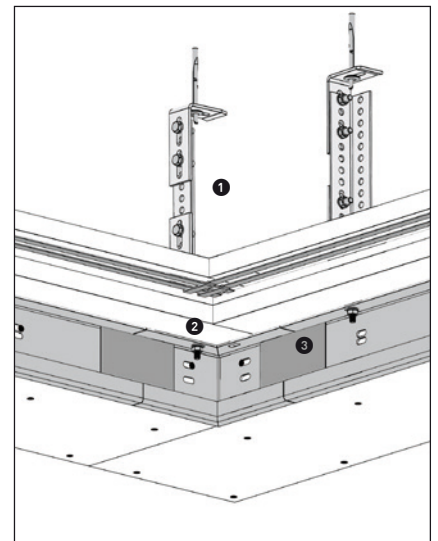
6.2 Friesanschluss stirnseitig

6.2.1 Friesanschluss stirnseitig – umlaufendes G-Tragprofil (EI 60.A.FR.51)

- Die Verwendung des G-Tragprofils ist auch flurstirnseitig möglich.
- 3 Varianten sind zur Eckausbildung denkbar:
 - Das G-Tragprofil wird an den Enden stumpf gestoßen.
 - Das G-Tragprofil wird bauseits auf Gehrung geschnitten (nicht empfohlen).
 - Das G-Tragprofil wird mit Fural-Eckverbindern montiert (siehe Darstellung).
- Der Fural-Eckverbinder hat mehrere Vorteile:
 - Er ist aus einem Stück gekantet.
 - Seine Untersicht entspricht auf Gehrung gestoßenen G-Tragprofilen.
 - Die Befestigung erfolgt wie bei den G-Tragprofilen.
 - Die Eckverbinder besitzen eine Schenkellänge von ca. 120 mm.

6.2.2 Montage stirnseitiges G-Tragprofil

- ❶ Stellen Sie die Abhängung mit Rostwinkel her, analog zu Punkt 5.3.
 - ❷ Verschrauben Sie den Eckverbinder mit einer Schraube M6×70 mm durch die GKF-Überdeckung, analog zu Punkt 5.5.
 - ❸ Montieren Sie die Kupplung (Längsverbinder).
 - ❹ Bringen Sie bei Anfangs- und Endkassetten an der Flurstirnseite Auflagewinkel ($\geq 1.248/20/20/1,5\text{ mm}$) an.
 - ❺ Schneiden Sie den Thermax® bauseits zurück.
- Hängen Sie Kassetten immer zu zweit ein!

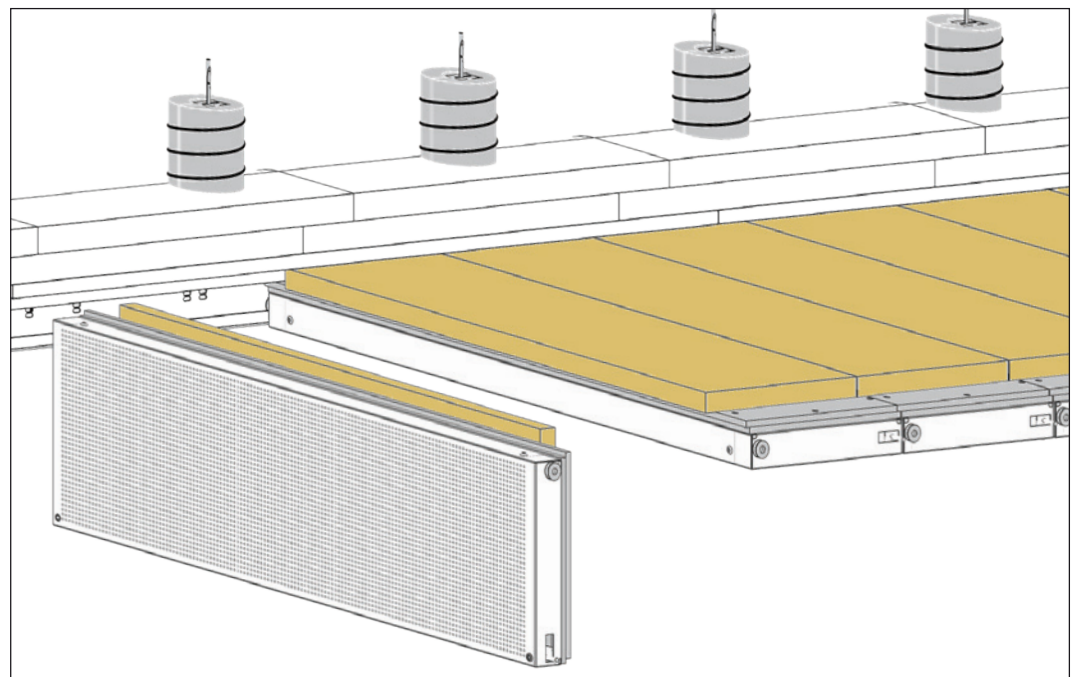
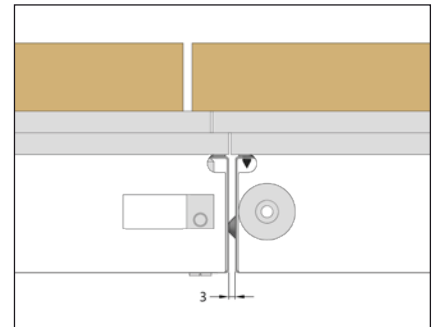


7

Einhängen der Fural-Brandschutzkassetten

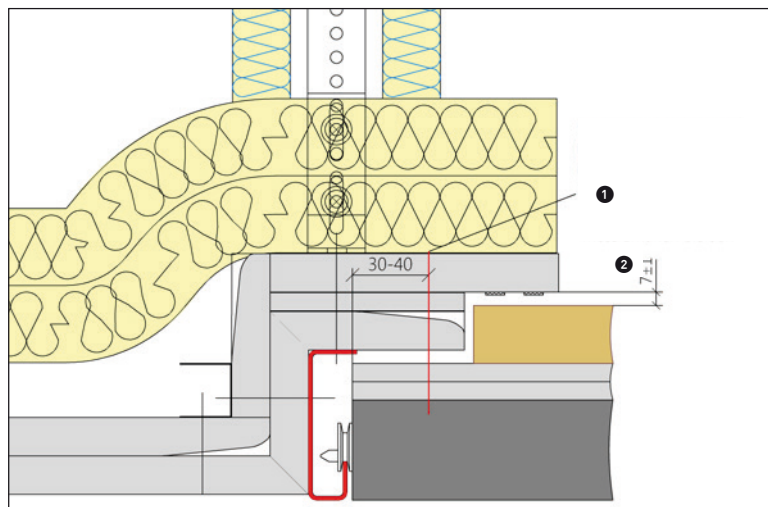
7.1 Einhängen

- Arbeiten Sie immer zu zweit!
- Hängen Sie die Fural-EI 60-Kassetten in das G-Tragprofil ein.
- Schieben Sie die Kassette leicht an die Längskante der Vorgängerkassette an und klappen Sie die Kassette hoch.
- Die Distanzprägung von 3 mm muss erhalten bleiben.
- Kein »Nachdrücken« der Kassetten!
- Verriegeln Sie die Kassetten mit sichtbaren Drehriegeln mittels eines Inbus-Schlüssels 5 mm.
- Bei Kassetten mit unsichtbaren Drehriegeln sichern sich die Kassetten durch Zuschnappen der Feder.
- Beachten Sie für den laufenden Betrieb die Fural-Nutzerrichtlinie.



7.2 Empfehlung

- ❶ Fural empfiehlt bei längeren Kassettenfeldern – in Abstimmung mit der Haustechnik – einzelne Kassetten zu fixieren. Dazu werden die Kassettenlängsstege (4 × je Kasette) durch die GKF-Überdeckung des Wand- oder Friesanschlusses mit Schnellbauschrauben mit Feingewinde (4,8 × 100 mm) verschraubt (siehe Skizze).
- Somit wird das Ausrichten nach größeren Revisionsarbeiten erleichtert.
- ❷ 7 mm Fuge zwischen Kasette und Gipsfreis müssen erhalten bleiben
- Die Sicherung sollte in den Unterlagen für den Bauherren und auf der Kasette vermerkt werden. Beim Versuch, eine verschraubte Kasette abzuklappen, kann es zu Beschädigungen an der Kasette und/oder der UK kommen.



Fural

Systeme in Metall GmbH
Cumberlandstraße 62
4810 Gmunden
Österreich

T +43 7612 74 851 0
F +43 7612 74 851 11
E fural@fural.at
W fural.com

Metalit

AG
Murmattenstrasse 7
6233 Büron
Schweiz

T +41 41 925 60 22
F +41 41 925 60 29
E metalit@metalit.ch
W metalit.ch

Dipling

Werk GmbH
Königsberger Straße 21
35410 Frankfurt Hungen
Deutschland

T +49 6402 52 58 77
F +49 6402 75 85 79
E dipling@dipling.de
W dipling.de

Vertriebsstandorte**Produktionsstandorte**

AT Gmunden
CH Büron
DE Frankfurt Hungen
CZ Prachatice

Technikstandorte

AT Gmunden
CH Büron
DE Frankfurt Hungen
BE Wommelgem
PL Mikołów