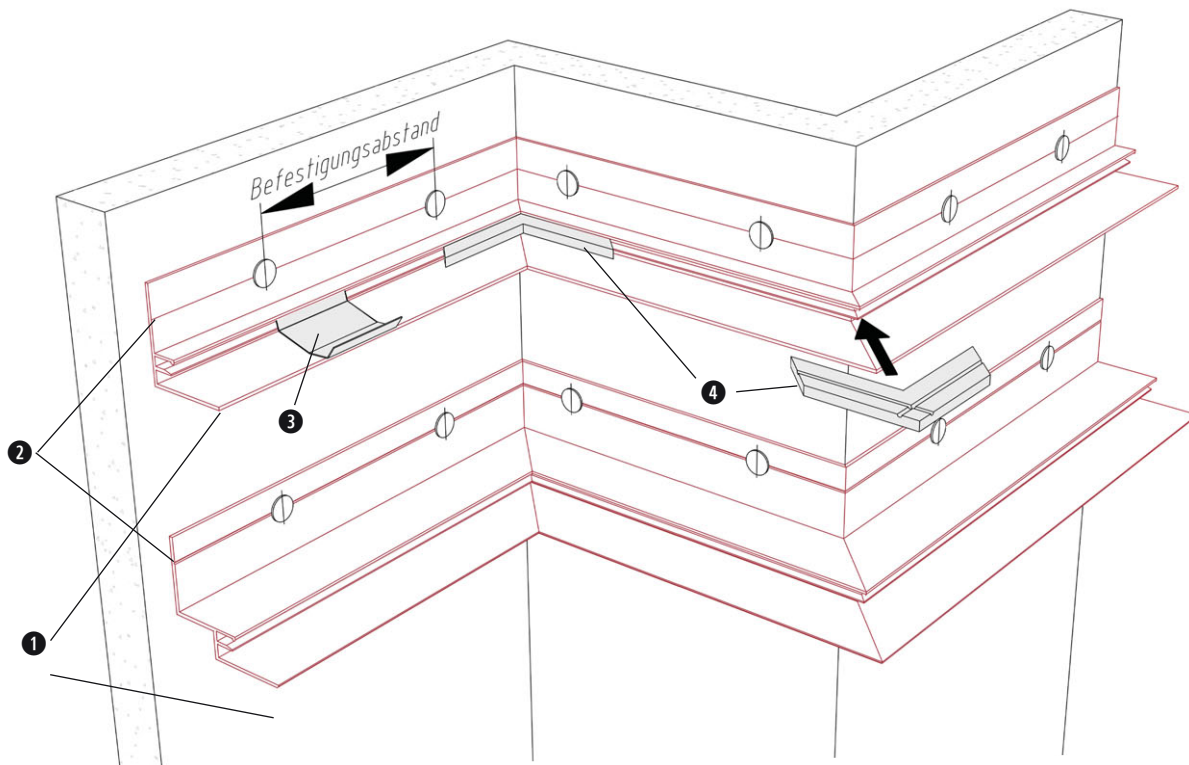


**Rand  
Federleisten**

**Federleisten - Randabschlüsse**  
*Wall mounting sections - without springs*

**Dimensionen und Verarbeitungshinweise**  
*Dimensions and information for installation*



**FURAL** Federleisten werden als Alu-Pressprofile in Deckenfarbe beschichtet geliefert.

Stahl auf Anfrage. Standardfarbton RAL 9010

Lieferlänge: 4 m

4 Stück Fixierfedern pro Kassette 625/625 bzw.

6 Stück Fixierfedern pro Laufmeter.

Befestigungsabstand bei Auflagemontage

- 625 mm: FL 30/25; SFL 15/10; SFL20/20

SFL 25/25; SFL 30/30; BS 15/10

Befestigungsabstand gültig für Kassettenlänge max. 3.000 mm, Material Stahl verzinkt, max. Materialstärke 0,7 mm und ohne Zusatzlasten.

**FURAL** trimming sections are made of extruded aluminium sections coated in the colour of the ceiling.

Steel on request. Standard colour RAL 9010

Delivery length: 4 m

4 fixing springs per 625/625 tile corresponds to approximately

6 fixing springs per metre of trimming section.

Distance between fixing points when mounted on support

625 mm: FL 30/25; SFL 15/10; SFL20/20

SFL 25/25; SFL 30/30; BS 15/10

Mounting distance is valid for a max. tile length of 3,000 mm, material is galvanized steel, max. material thickness 0.7 mm and without additional loads.

**Normbedarf:**

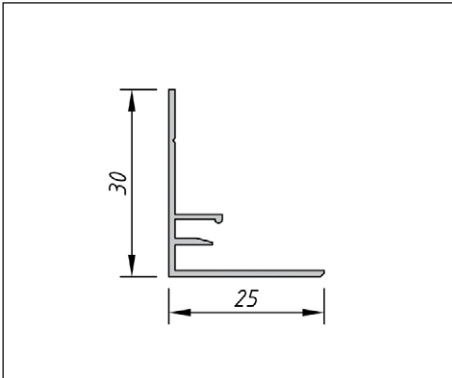
**Standard components required:**

Benennung	Designation
① Abschrägung zur Vermeidung des Bilderrahmen-Effekts	Bevel to avoid the picture frame effect
② durchlaufende Kerbe	Continuous notch
③ Fixierfedern (nach Bedarf)	Fixing spring only where it is needed
④ Gehrungskupplung	Mitre joint

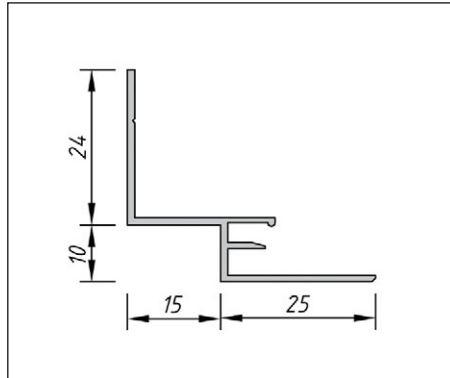
**Rand  
Federleisten**

**Federleisten - Randabschlüsse**  
*Wall mounting sections - without springs*

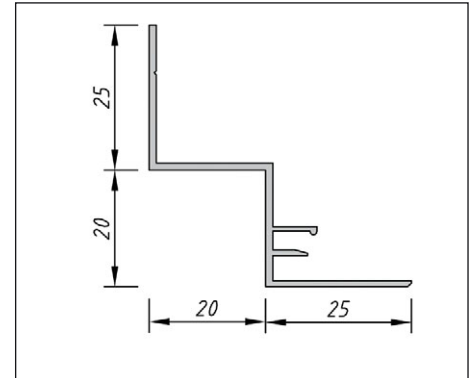
**Dimensionen** *Dimensions*



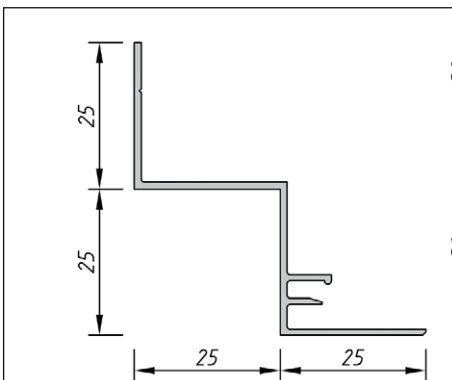
Federleiste 30/25  
Trimming section 30/25



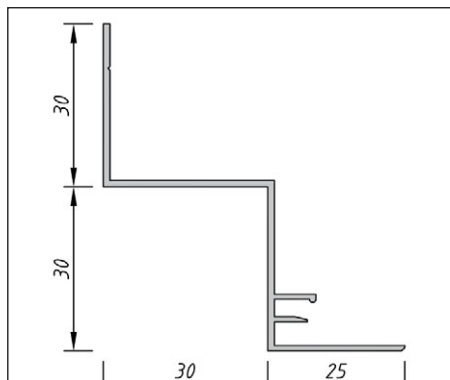
Schattenfederleiste 15/10  
Shadow trimming section 15/10



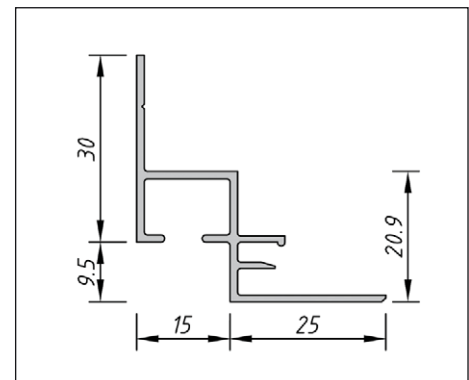
Schattenfederleiste 20/20  
Shadow trimming section 20/20



Schattenfederleiste 25/25  
Shadow trimming section 25/25

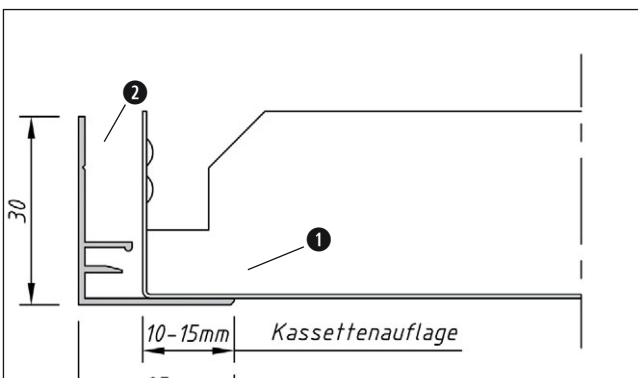


Schattenfederleiste 30/30  
Shadow trimming section 30/30

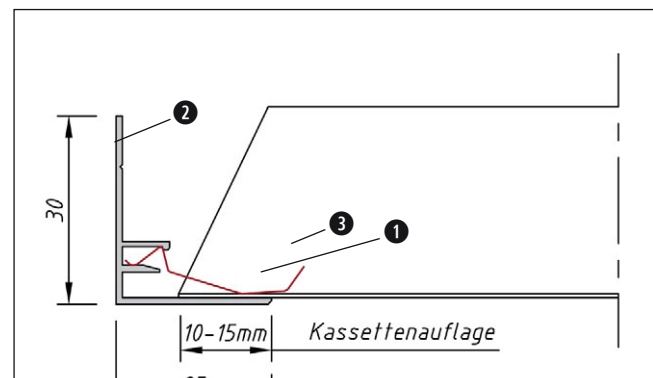


Bilderschiene 15/10  
Picture rail 15/10

**Kassettenauflage** *Support for tile*



Auflage für ganze Kasette  
Support for entire tile



Auflage für Kasette mit Anschnitt  
Support for cutted tile

**Rand  
Federleisten****Federleisten - Randabschlüsse**  
*Wall mounting sections - without springs***Material** *Material*

Aluminium, Stahl auf Anfrage  
*Aluminium, Steel on request*

**Brandverhalten** *Fire classification*

A1 - nicht brennbar nach EN 13501-1  
*A1 - not inflammable as prescribed by EN 13501-1*

**Normen** *Standards*

-Die Komponenten entsprechen der DIN 18168 und der DIN EN 13964 inkl. CE-Kennzeichnung der Standardsysteme.  
-Die Produktion erfolgt nach den Richtlinien der TAIM (Technischer Arbeitskreis industrieller Metalldeckenhersteller) sowie der FURAL-Werksnormen.  
  
*-The components are conform to the requests of DIN 18168 and DIN EN 13964 incl. CE-marking of standard systems.  
-the manufacturing is according to TAIM (Technical Association of Industrial metal ceiling manufactures) and FURAL standards.*

**Oberfläche** *Surface*

Pulverbeschichtet oder Hydroeinbrennlackiert, ähnlich jeder RAL oder NCS-Farbe

*Powdercoated or hydro stove-enamelled, any RAL or NCS color*

**Montage** *Installation*

siehe Montagehinweise FURAL, DIN 18168, DIN EN 13964 sowie TAIM

*see installations instructions FURAL, DIN 18168, DIN EN 13964 as well as TAIM*

**Pflegehinweis** *Care instructions*

-Trockenreinigung: mit weichem Tuch (zB. Vileda)  
-Feuchtreinigung: mit feuchtem, weichem Tuch, leichtes Reinigungsmittel verwenden. (zB. Glasreiniger, keine Scheuermilch bzw. Verdünnungen)  
-Spezielle Reinigungshinweise auf Anfrage.  
  
*-Dry Cleaning: use soft cloth (wg. Vileda)  
-Wet cleaning: use soft damp cloth, use mild detergent (eg. glass cleaner, use no scouring cleaner or thinners)  
-special care instructions on request.*