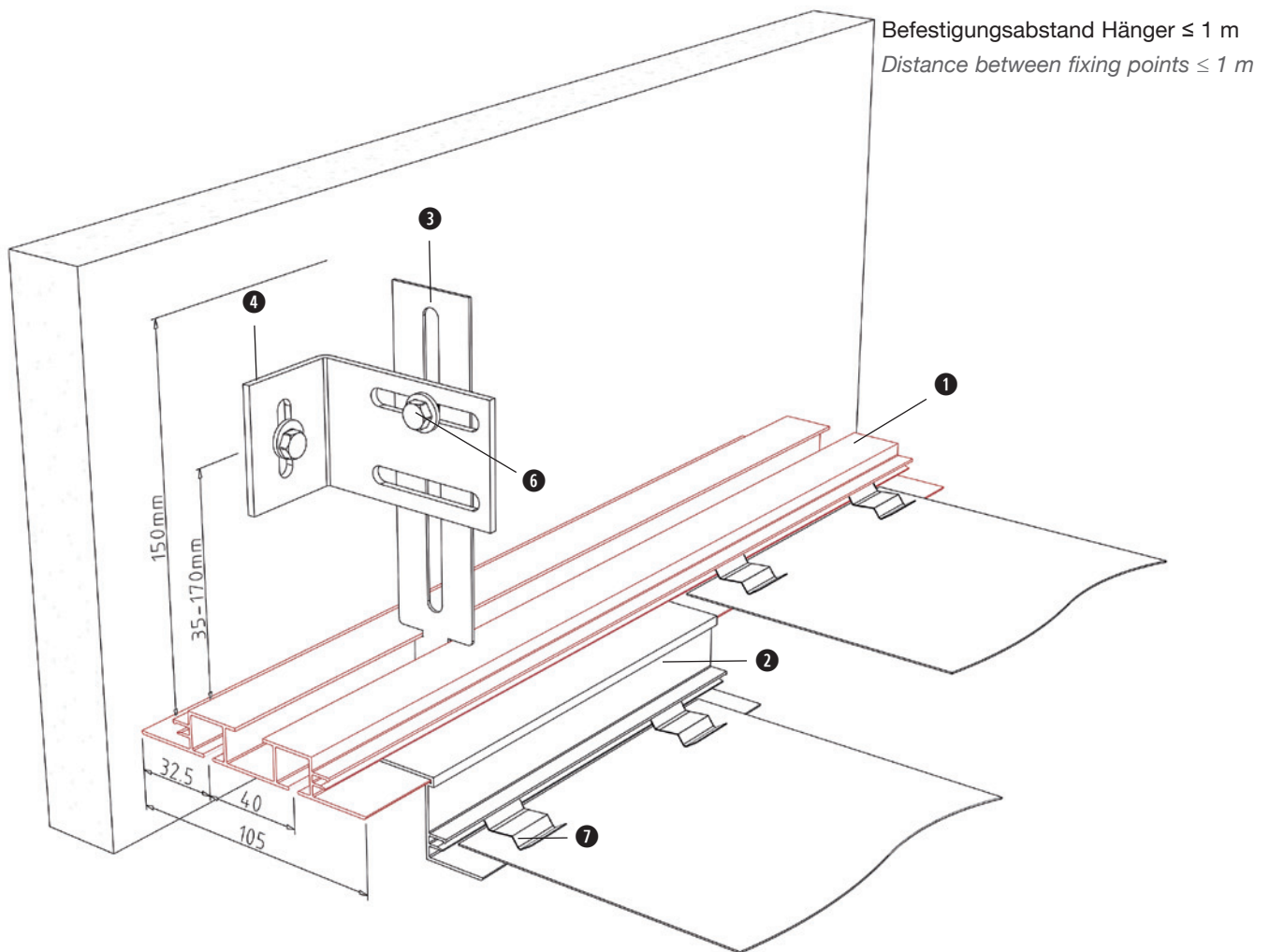


Rand

Vorhangschiene

FURAL – Vorhangschiene 2-läufig
2-way curtain rail by Fural

Ausführung und Verarbeitungsweise
Design and information for application



Normbedarf:

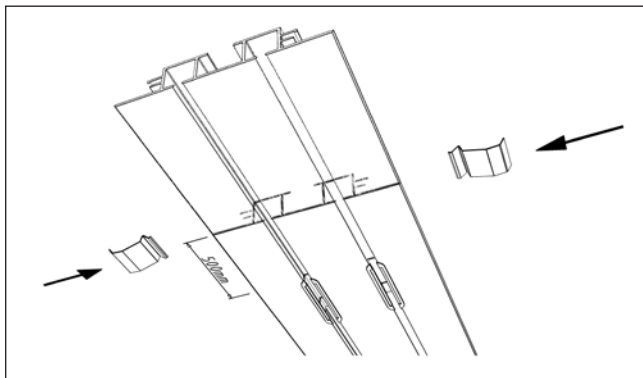
Standard components required:

Benennung	Designation
① FURAL - Vorhangschiene 2-läufig mit Liftschleuse	FURAL - curtain rail, 2-way with lifting aid
② FVS-Schattenprofil	FVS shadow section
③ Hängelasche	Suspension bracket
④ Wandbefestigungswinkel	Wall fastening bracket
⑤ FVS-Überlage (210 mm) für Montage mit Fries	FVS section (210 mm) for frieze mounting
⑥ Schraube M6 x 12 mm	Screw M6 x 12 mm
⑦ Fixierfeder	Fixing spring

Rand
Vorhangschiene

FURAL – Vorhangschiene 2-läufig
2-way curtain rail by Fural

Details *Details*

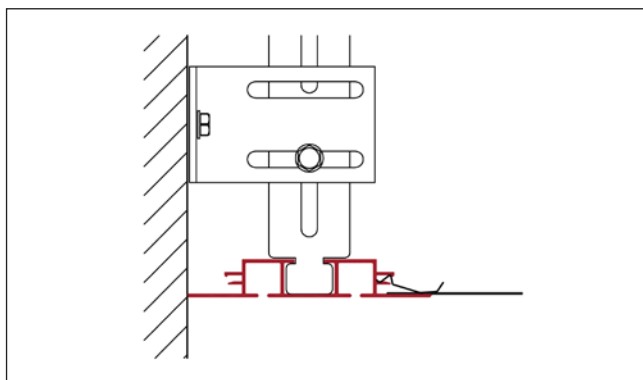


Liftschleusen werden werksmäßig eingebaut
Lifting aids are incorporated by the manufacturer

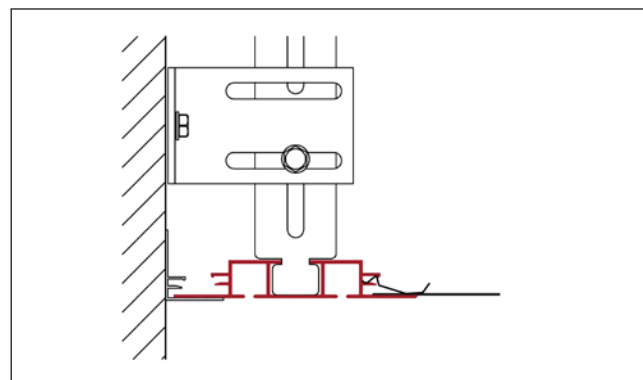
FURAL - Vorhangschiene werden aus präzisen Alu-Pressprofilen gefertigt und in Längen von 4 m lagermäßig geführt - Oberfläche wie Deckenkassette
Standard: RAL 9010

FURAL - curtain rails are made of precision extruded aluminium sections, and are kept on stock in 4 m lengths. Same surface finish as ceiling tiles.
Standard: RAL 9010

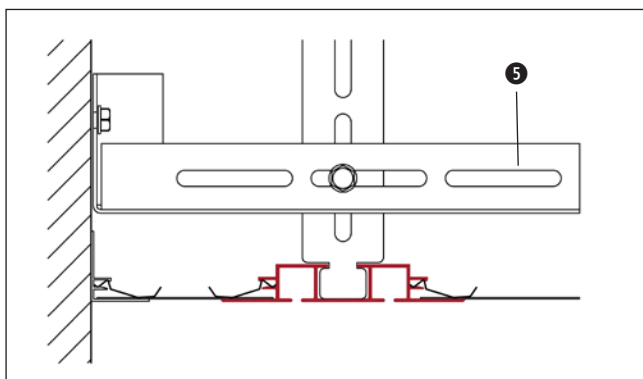
Ausführungsvariationen *Design versions*



Eben
level



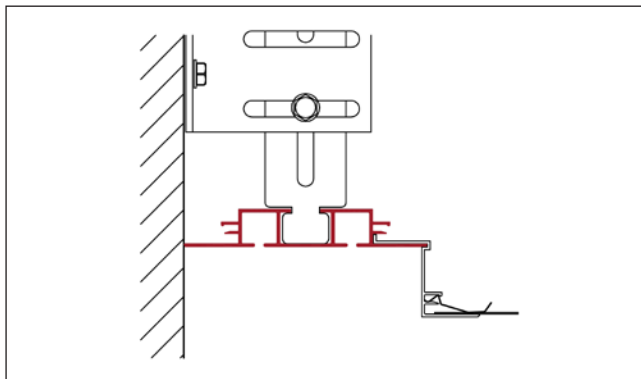
Eben mit Wandbefestigungswinkel
level with wall fastening bracket



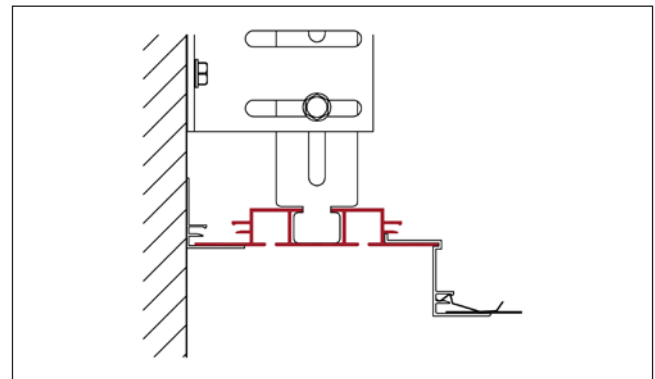
Eben mit FVS-Überlage (210 mm) für Montage mit Fries
level with FVS section (210 mm) for freeze installation

Rand
Vorhangschiene

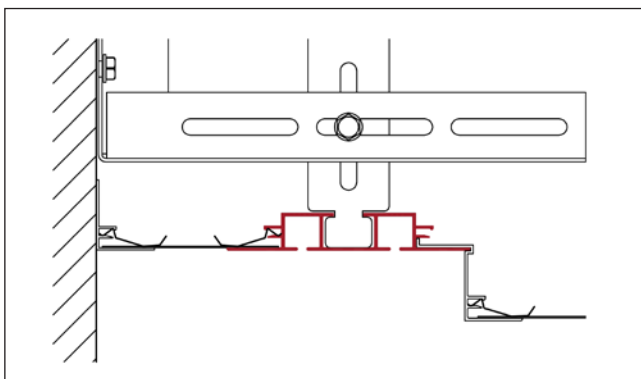
FURAL – Vorhangschiene 2-läufig
2-way curtain rail by Fural



Versenkt
sunk



Versenkt mit Wandbefestigungswinkel
sunk with wall fastening bracket



Versenkt mit FVS - Schattenprofil
sunk with FVS- shadow section

Mehr Details finden Sie im jeweiligen Bereich auf unserer Website www.fural.com bzw. im Deckenhandbuch.
More Information on www.fural.com or in the ceiling manual.

Material *Material*

Aluminium
Aluminium

Brandverhalten *Fire classification*

A1 - nicht brennbar nach EN 13501-1
A1 - non inflammable as prescribed by EN 13501-1

Oberfläche *Surface*

Pulverbeschichtet oder Hydroeinbrennlackiert, ähnlich jeder RAL oder NCS-Farbe
Powdercoated or hydro stove-enamelled, any RAL or NCS color

Montage *Installation*

siehe Montagehinweise Fural, DIN 18168, DIN EN 13964 sowie TAIM
see installations instructions Fural, DIN 18168, DIN EN 13964 as wall as TAIM

Rand
Vorhangschiene**FURAL – Vorhangschiene 2-läufig**
*2-way curtain rail by Fural***Normen Standards**

-Die Komponenten entsprechen der DIN 18168 und der DIN EN 13964 inkl. CE-Kennzeichnung der Standardsysteme.

-Die Produktion erfolgt nach den Richtlinien der TAIM (Technischer Arbeitskreis industrieller Metalldeckenhersteller) sowie der FURAL-Werksnormen.

-The components are conform to the requests of DIN 18168 and DIN EN 13964 incl. CE-marking of standard systems.

-the manufacturing is according to TAIM (Technical Association of Industrial metal ceiling manufactures) and FURAL standards.

Pflegehinweis Care instructions

-Trockenreinigung: mit weichem Tuch (zB. Vileda)

-Feuchtreinigung: mit feuchtem, weichem Tuch, leichtes Reinigungsmittel verwenden. (zB. Glasreiniger, keine Scheuermilch bzw. Verdünnungen)

-Spezielle Reinigungshinweise auf Anfrage.

-Dry Cleaning: use soft cloth (wg. Vileda)

-Wet cleaning: use soft damp cloth, use mild detergent (eg. glass cleaner, use no scouring cleaner or thinners)

-special care instructions on request.