

KLK 1.2.0.3 BWS



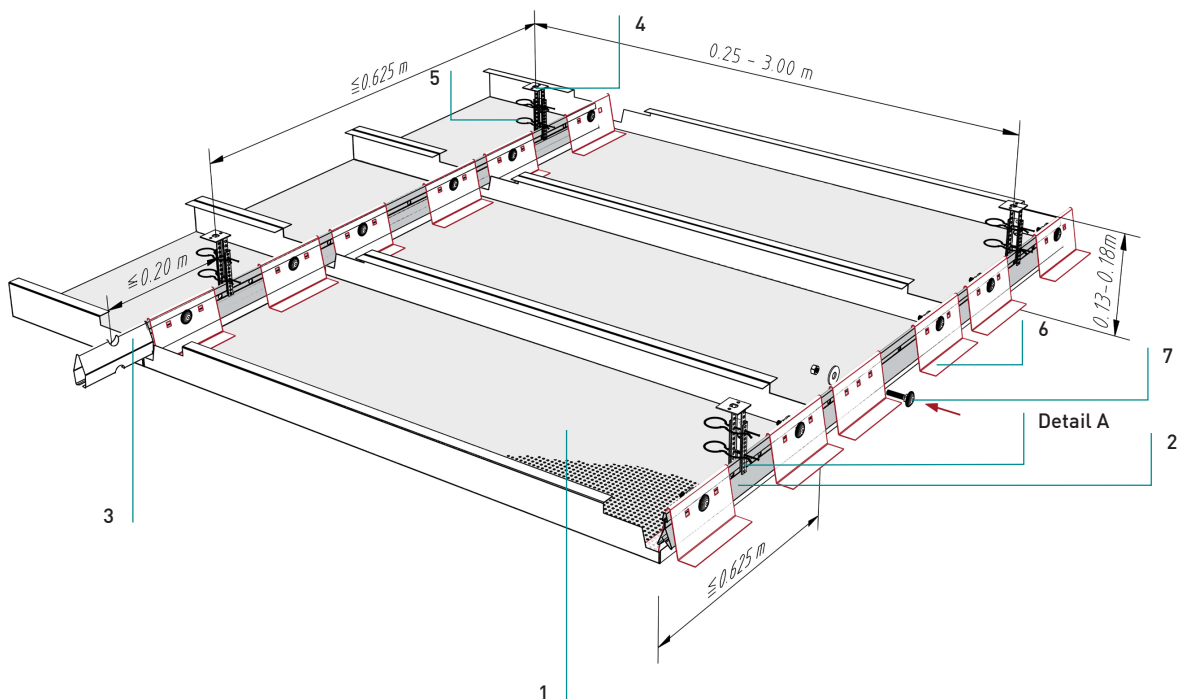
**KLK 1.2.0.3 BWS**

Langfeldkassetten – Klemmsystem

Long span tiles - clip-in system

**Ballwurfsicher -  
niedrige Absenkung**

Ball-proof ceiling -  
short suspension



**Normbedarf pro m<sup>2</sup>**

Standard components required per m<sup>2</sup>

L=1,5 m

L=1,0 m

		L=1,5 m	L=1,0 m	
Langfeldkassette	1			
Long span tile				
Klemmschiene 16/38	2	0,67	1,00	Laufmeter
Clipping rail 16/38				metres
Längsverbinder	3	0,16	0,25	Stück
Main runner connector				units
Nonius Ober- und Unterteil	4	1,07	1,60	Stück
Upper and lower nonius (set)				units
Sicherungsstift	5	2,14	3,20	Stück
Securing pin				units
Stützbügel	6	3,34	5,00	Stück
Supporting bracket				units
Flachrundschaube	7	3,34	5,00	Stück
Mushroom head bolt (square necked)				units

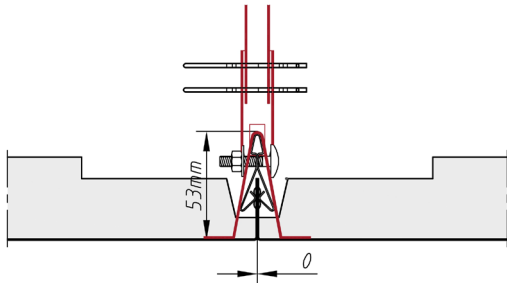
**KLK 1.2.0.3 BWS**

Langfeldkassetten – Klemmsystem

Long span tiles - clip-in system

**Details**

Details



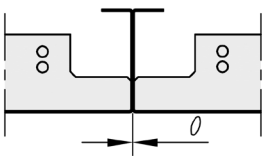
**Detail A**

Detail A

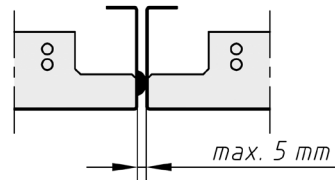
- Montage Nonius
- Mounting nonius

**Längsstege**

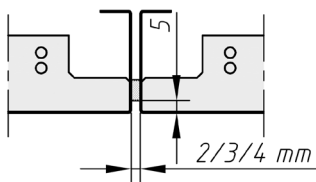
Longitudinal webs



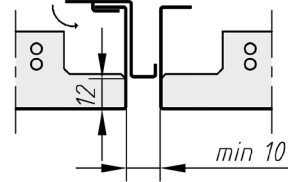
0-Fuge  
without gap



Distanzprägung  
distance embossing



Dichtband  
sealing tape



Fugenprofil - Farbe nach Wahl  
joint section - Colour choice

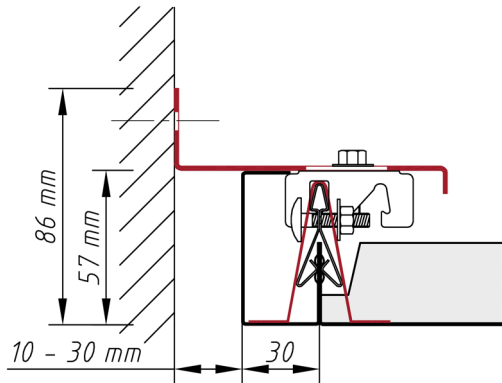
### KLK 1.2.0.3 BWS

Langfeldkassetten – Klemmsystem

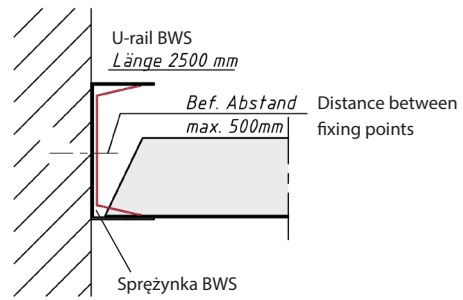
Long span tiles - clip-in system

### Randabschlüsse

Wall connection



Abschluss für ganze Kasette mit Schattenprofil 30 mm  
Wall connection for entire tile with shadow section 30 mm



Abschluss für Anschnittkasette mit U-Profil BWS  
Wall connection for cutted tile with U-rail BWS

**KLK 1.2.0.3 BWS**

Langfeldkassetten – Klemmsystem

Long span tiles - clip-in system

**Material**

## Material

Verzinktes Stahlblech

Galvanized steel

**Brandverhalten**

## Fire classification

A1 - nicht brennbar nach EN 13501-1

A1 - not inflammable as prescribed by EN 13501-1

**Schallabsorption**

## Sound absorption

siehe Handbuch Geprüfte Akustik bzw. Datenblatt  
See "Certified Acoustics" folder or technical data sheet

**Normen**

## Standards

- Die Komponenten entsprechen der DIN 18168, PN-B-02151-4 und der EN 13964 inkl. CE-Kennzeichnung der Standardsysteme.
- Die Produktion erfolgt nach den Richtlinien der TAIM (Technischer Arbeitskreis industrieller Metalldeckenhersteller) sowie der Fural-Werksnormen.
- The components are conform to the requests of DIN 18168 and DIN EN 13964 incl. CE-marking of standard systems.
- The manufacturing is according to TAIM (Technical Association of Industrial metal ceiling manufactures) and Fural standards.

**Deckengewicht pro m<sup>2</sup>**Ceiling weight per m<sup>2</sup>

Stahl ca. 8 kg

Steel app. 8 kg

**Oberfläche**

## Surface

Pulverbeschichtet oder mit Parzifal-Hydroeinkbrenn-Lackierung, ähnlich jeder RAL oder NCS-Farbe

Powdercoated or with PARZIFAL stove enamel-ling, similar to any RAL or NCS colour

**Montage**

## Installation

siehe Montagehinweise Fural, DIN 18168, EN 13964 sowie TAIM.

see installations instructions Fural, DIN 18168, DIN EN 13964 as well as TAIM

**Pflegehinweis**

## Care instructions

- Trockenreinigung: mit weichem Tuch (zB. Vileda)
- Feuchtreinigung: mit feuchtem, weichem Tuch, leichtes Reinigungsmittel verwenden. (zB. Glasreiniger, keine Scheuermilch bzw. Verdünnungen)
- Spezielle Reinigungshinweise auf Anfrage.
- Dry Cleaning: use soft cloth (wg. Vileda)
- Wet cleaning: use soft damp cloth, use mild detergent (eg. glass cleaner, use no scouring cleaner or thinners)
- Special care instructions on request.