

KLK 1.2.0.2 BWS

KLK 1.2.0.2 BWS

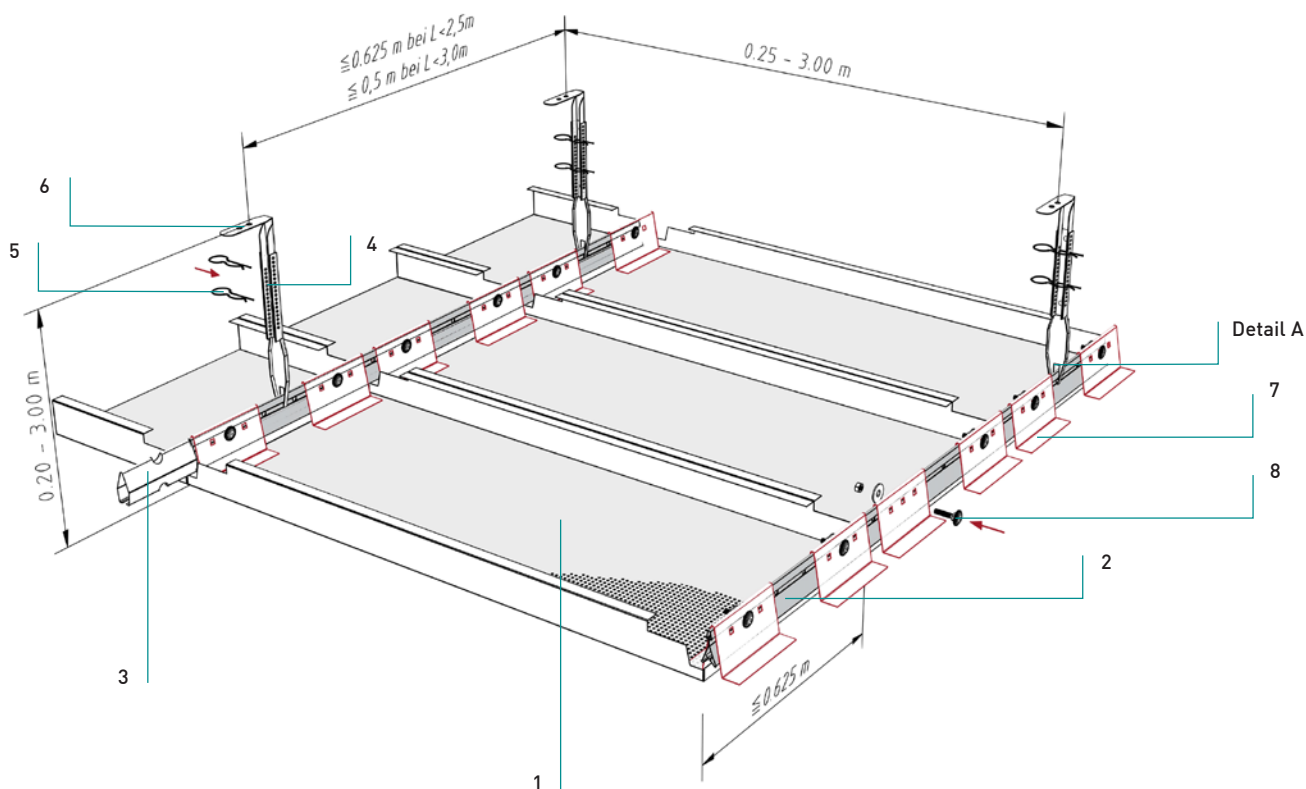
Langfeldkassetten – Klemmsystem

Long span tiles - clip-in system

**Ballwurfsicher -
mit Noniusabhänger**

Ball-proof ceiling -

with nonius suspension



Normbedarf pro m²

Standard components required per m²

L=1,5 m

L=1,0 m

		L=1,5 m	L=1,0 m	
Langfeldkassette	1			
Long span tile				
Klemmschiene 16/38	2	0,67	1,00	Laufmeter
Clipping rail 16/38				metres
Längsverbinder	3	0,16	0,25	Stück
Main runner connector				units
Nonius-Unterteil	4	1,07	1,60	Stück
Lower nonius				units
Sicherungsstift	5	2,14	3,20	Stück
Securing pin				units
Nonius-Oberteil	6	1,07	1,60	Stück
Upper nonius				units
Stützbügel	7	3,34	5,00	Stück
Supporting bracket				units
Flachrundschraube	8	3,34	5,00	Stück
Mushroom head bolt (square necked)				units

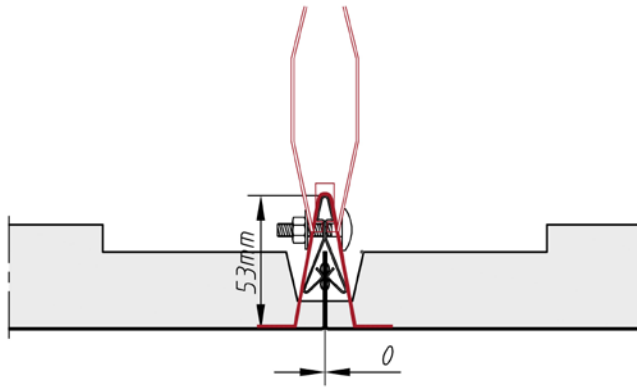
KLK 1.2.0.2 BWS

Langfeldkassetten – Klemmsystem

Long span tiles - clip-in system

Details

Details



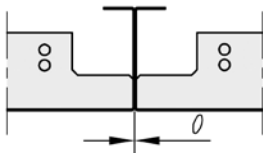
Detail A

Detail A

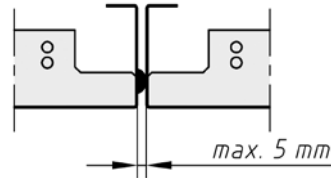
- Montage Nonius
- Mounting nonius

Längsstege

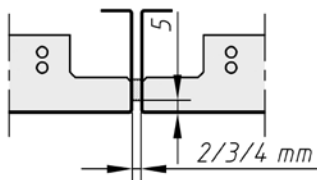
Longitudinal webs



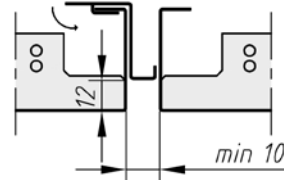
0-Fuge
without gap



Distanzprägung
distance embossing



Dichtband
sealing tape



Fugenprofil - Farbe nach Wahl
joint section - Colour choice

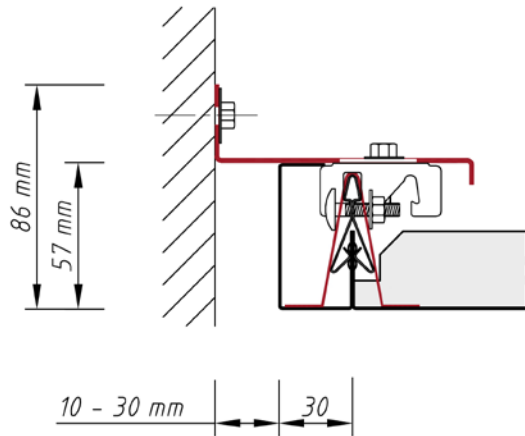
KLK 1.2.0.2 BWS

Langfeldkassetten – Klemmsystem

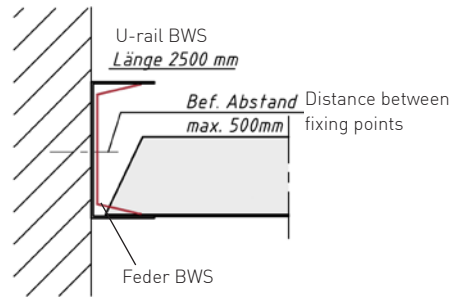
Long span tiles - clip-in system

Randabschlüsse

Wall connection



Abschluss für ganze Kassette mit Schattenprofil 30 mm
Wall connection for entire tile with shadow section 30 mm



Abschluss für Anschnittkassette mit U-Profil BWS
Wall connection for cutted tile with U-rail BWS

KLK 1.2.0.2 BWS

Langfeldkassetten – Klemmsystem

Long span tiles - clip-in system

Material

Material

Verzinktes Stahlblech

Galvanized steel

Brandverhalten

Fire classification

A1 - nicht brennbar nach EN 13501-1

A1 - not inflammable as prescribed by EN 13501-1

Schallabsorption

Sound absorption

siehe Folder Geprüfte Akustik bzw. Datenblatt

See "Certified Acoustics" folder or technical data sheet

Normen

Standards

- Die Komponenten entsprechen der DIN 18168 und der DIN EN 13964 inkl. CE-Kennzeichnung der Standardsysteme.
- Die Produktion erfolgt nach den Richtlinien der TAIM (Technischer Arbeitskreis industrieller Metalldeckenhersteller) sowie der Fural-Werksnormen.
- The components are conform to the requests of DIN 18168 and DIN EN 13964 incl. CE-marking of standard systems.
- The manufacturing is according to TAIM (Technical Association of Industrial metal ceiling manufactures) and Fural standards.

Deckengewicht pro m²Ceiling weight per m²

Stahl ca. 8 kg

Steel app. 8 kg

Oberfläche

Surface

Pulverbeschichtet oder mit Parzifal-Hydroeinkbrenn-Lackierung, ähnlich jeder RAL oder NCS-Farbe

Powdercoated or with PARZIFAL stove enamelling, similar to any RAL or NCS colour

Montage

Installation

siehe Montagehinweise Fural, DIN 18168, DIN EN 13964 sowie TAIM.

see installations instructions Fural, DIN 18168, DIN EN 13964 as well as TAIM

Pflegehinweis

Care instructions

- Trockenreinigung: mit weichem Tuch (zB. Vileda)
- Feuchtreinigung: mit feuchtem, weichem Tuch, leichtes Reinigungsmittel verwenden. (zB. Glasreiniger, keine Scheuermilch bzw. Verdünnungen)
- Spezielle Reinigungshinweise auf Anfrage.
- Dry Cleaning: use soft cloth (wg. Vileda)
- Wet cleaning: use soft damp cloth, use mild detergent (eg. glass cleaner, use no scouring cleaner or thinners)
- Special care instructions on request.