

KLG 2.2.2.3 DL



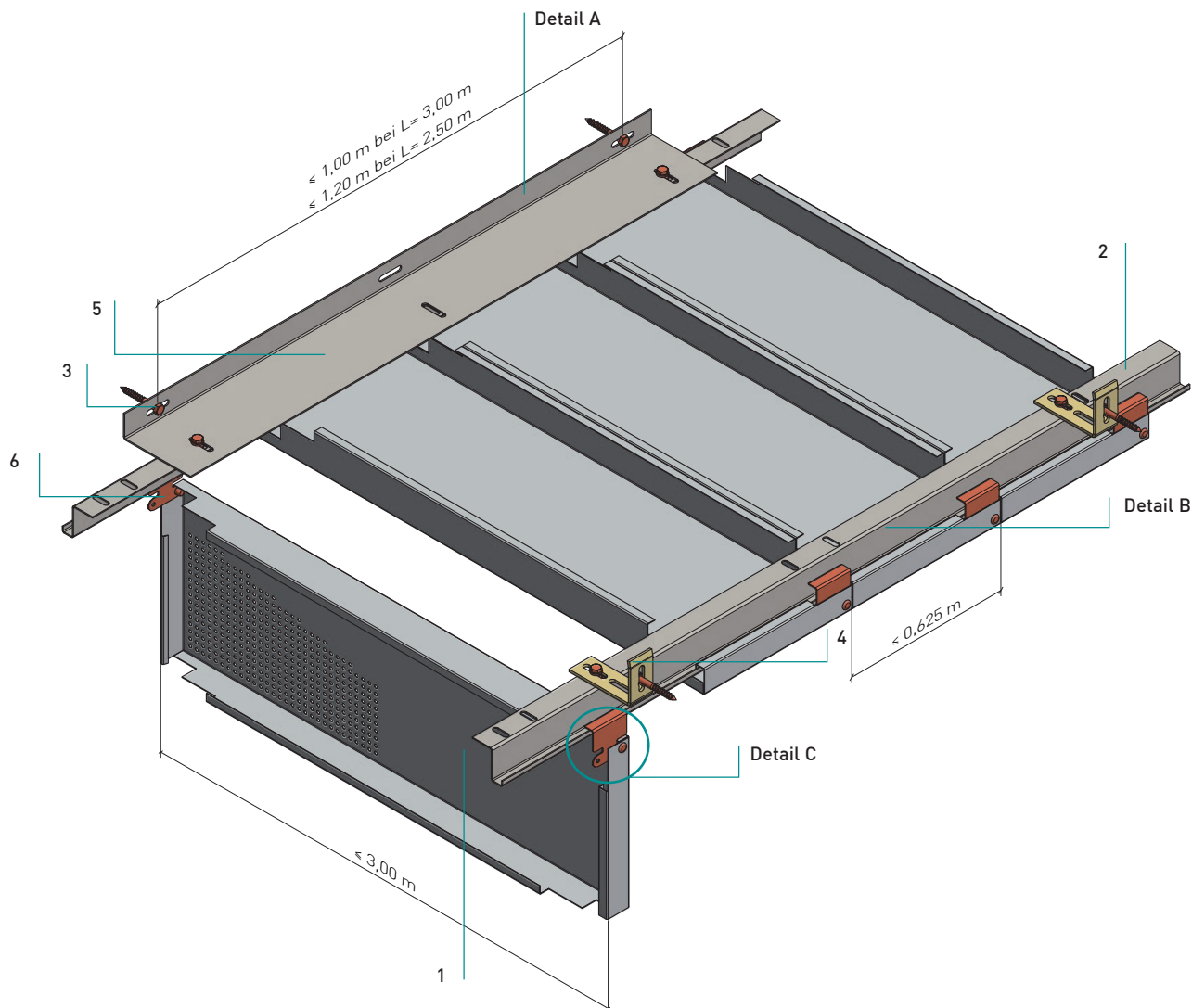
KLG 2.2.2.3 DL

Langfeldkassetten - Eihängesysteem

Panelen - Inhaaksysteem

Standard Gangdecke

Standaard gangplafond



Normbedarf pro m²
Normverbruik per m²

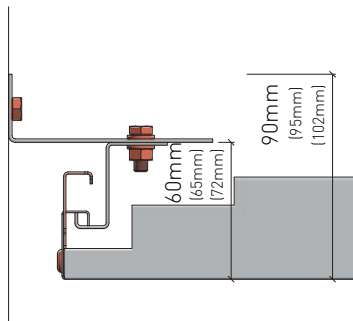
	L=3,0 m	L=2,5 m	L=2,0 m	L=1,5 m	
Eihängekassette	1				
Inhaakpaneel					
(4050005) Z-Eihängeprofil 38 (43, 50)	2	0,67	0,80	1,00	1,34 Laufmeter
Z-inhaakprofiel 38 (43, 50)					meter
Sechskantschraube M6	3				
M6 bout					
(3040004) Universal-Befestigungswinkel	4	0,67	0,67	0,82	1,02 Stück
Universele bevestigingsbeugel					stuk
(4060009) Randwinkel 30/ 90	5	0,67	0,80	1,00	1,34 Laufmeter
Wandprofiel 30/ 90					meter
(3070069) DOOR-Lasche	6				
DOOR-afhanghaak					

KLK 2.2.2.3 DL

Langfeldkassetten – Einhängesystem
Panelen - Inhaaksysteem

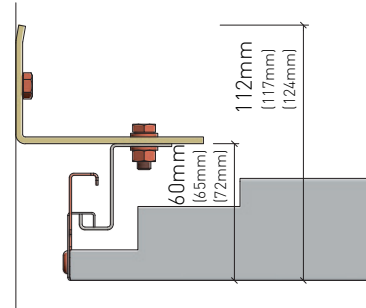
Details

Details



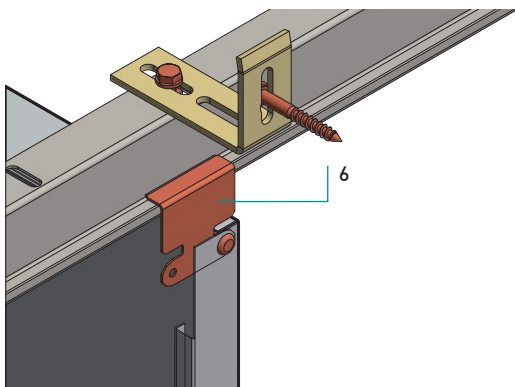
Detail A
Detail A

Ausführung: mit durchgehendem Randwinkel
Wandaansluiting met doorlopend wandprofiel



Detail B
Detail B

Ausführung: mit örtlichem Universal-Befestigungswinkel
Wandaansluiting met universele wandbevestigings-
beugel

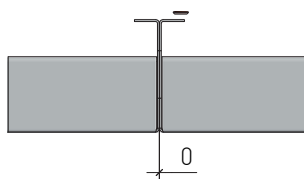


Detail C
Detail C

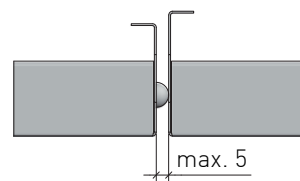
DOOR-Lasche für Abklappfunktion
DOOR-scharnierbeugel met Afhangfunctie

Längsstege

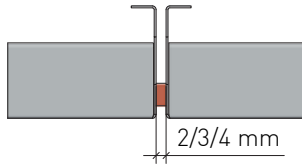
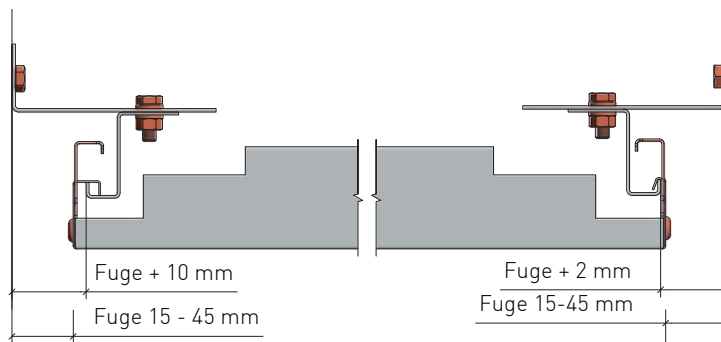
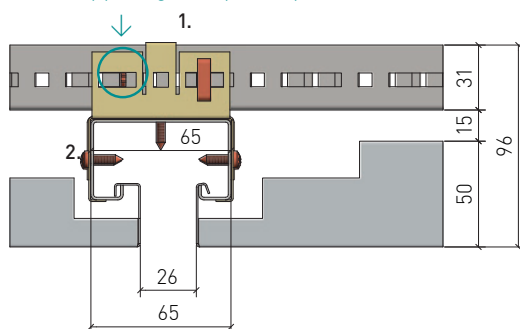
Langskanten



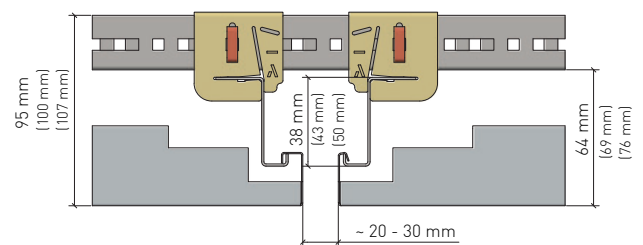
0-Fuge
gesloten voeg



Distanzprägung
met afstandsdrukkingen

KLK 2.2.2.3 DLLangfelkassetten – Einhängesystem
Panelen - Inhaaksysteem**Längsstege**
LangskantenDichtband PE 10
Voegband**Querstege**
Langskanten**Kreuzverbinder DZ auf C20-Profil**
Kruiskoppeling DZ op C20-profiel

1. Kreuzverbinder DZ auf C20-Profil wird zweifach mit Steck-Clip in C20-Profil gesichert (diagonal angeordnet).
2. Kreuzverbinder auf C20-Profil wird zweifach mit DZ-Profil verschraubt, Bohrschraube 4,2 x 16.
1. Kruiskoppeling DZ op C20-profiel wordt tweemaal geborgd met insteekclips in profiel C20 (diagonaal gerangschikt).
2. Kruiskoppeling op C20-profiel wordt tweevoudig aan DZ-profiel vastgeschroefd, boorparker 4,2 x 16.

Stirnseitige Schattenfuge
Schaduwvoeg op kopkant

KLG 2.2.2.3 DL

Langfeldkassetten – Einhängesystem
Panelen - Inhaaksysteem

Material

Materiaal

Verzinkt Staalblech
Verzinkt staal

Brandverhalten

Brandklasse

A1 - nicht brennbar nach EN 13501-1
A1 - onbrandbaar volgens EN 13501-1

Schallabsorption

Geluidsabsorptie

siehe Handbuch Geprüfte Akustik bzw. Datenblatt
Zie map "Certified Acoustics" resp. Datasheet

Normen

Normen

- Die Komponenten entsprechen der DIN 18168, PN-B-02151-4 und der EN 13964 inkl. CE-Kennzeichnung der Standardsysteme.
- Die Produktion erfolgt nach den Richtlinien der TAIM (Technischer Arbeitskreis industrieller Metalldeckenhersteller) sowie der Fural-Werksnormen.
- De onderdelen voldoen aan DIN 18168 en EN 13964 incl. CE -markering van de standaard systemen.
- De productie verloopt zowel volgens de TAIM richtlijnen als de Fural - bedrijfsnormen.

Brandstabilität

Brandstabiliteit

30 Minuten nach NBN 713.020. Nähere Auskünfte auf Anfrage
30 minuten volgens NBN 713.020. Meer info op aanvraag.

Deckengewicht pro m²Plafondgewicht per m²

Stahl ca. 8 kg
staal ca. 8 kg

Oberfläche

Oppervlak

Pulverbeschichtet oder mit Parzifal-Hydroeinstein-Lackierung, ähnlich jeder RAL oder NCS-Farbe

Poedercoating of met Parzifal-hydro-inbrandlak, in willekeurig welke RAL- of NCS-kleur

Montage

Montage

siehe Montagehinweise Fural, DIN 18168, DIN EN 13964 sowie TAIM.

Zie montage-instructies Fural, DIN 18168, DIN EN 13964 en TAIM.

Pflegehinweis

Onderhoudsinstructies

- Trockenreinigung: mit weichem Tuch (z.B. Vileda)
- Feuchtreinigung: mit feuchtem, weichem Tuch, leichtes Reinigungsmittel verwenden. (z.B. Glasreiniger, keine Scheuermilch bzw. Verdünnungen)
- Spezielle Reinigungshinweise auf Anfrage.
- Droog reinigen: met een zachte doek (bijv. vileda)
- Nat reinigen: met een vochtige en zachte doek, een mild reinigingsmiddel gebruiken (bijv. ruitenreiniger, geen schuurmiddelen of thinner gebruiken)
- Speciale reinigingsinstructies op aanvraag

KLK 2.2.2.3 DL

Langfeldkassetten – Einhängesystem
Panelen - Inhaaksysteem

VOC

VOC

Die Richtwerte des AgBB - Bewertungsschemas für VOC aus Bauprodukten werden eingehalten. [De richtwaarden volgens het beoordelingsschema AgBB \(Ausschuss zur gesundheitlichen Bewertung von Bauprodukten\) wat betreft vluchtige, organische stoffen \(VOC\).](#)

Nachhaltigkeit

Duurzaamheid

Für unsere Produkte gibt es Umweltdeklarationen (EPDs). Metalle können dem bewährten Metallrecyclingprozess zugeführt werden. Die Recyclingquote bei Stahl beträgt laut EPD 99,4 % und bei Aluminium 85 %. EPD. Die Referenz-Nutzungsdauer von Metalldecken liegt gemäß den Nutzungsdauern von Bauteilen nach dem Bewertungssystem Nachhaltiges Bauen /BBSR Tabelle 2017/ bei über 50 Jahren. Das Produkt unterliegt keiner physischen Alterung über die Lebensdauer. Bei bestimmungsgemäßer Verwendung entsteht während der Lebensdauer und bei Revisionsarbeiten kein Abrieb. Die Metalldeckensysteme können ohne Beschädigung abgenommen und im Rahmen einer Zweitnutzung einfach wiederverwendet werden. [Er zijn milieuproductdeclaraties \(EPD's\) beschikbaar voor onze producten. Metalen kunnen worden ingevoerd in het beproefde metaalrecyclingproces. Volgens de EPD is het recyclingpercentage voor staal 99,4% en voor aluminium 85%. EPD. De referentielevensduur van metalen plafonds is meer dan 50 jaar in overeenstemming met de levensduur van bouwcomponenten volgens het beoordelingssysteem voor duurzaam bouwen /BBSR tabel 2017/. Het product is tijdens zijn levensduur niet onderhevig aan fysieke veroudering. Bij normaal gebruik treedt er geen slijtage op tijdens de levensduur of tijdens onderhoudswerkzaamheden. De metalen plafondsysteem kunnen zonder schade worden verwijderd en eenvoudig worden hergebruikt voor een tweede toepassing.](#)

CO2

CO2

Fural berechnet transparent die CO₂-Emissionen der Metalldecke je m² und bietet alternativ Stahlsorten zur Einsparung von CO₂-Emissionen an. [Fural berekent transparant de CO₂-uitstoot van het metalen plafond per m² en biedt alternatieve staalsoorten aan om de CO₂-uitstoot te verminderen.](#)

Hygiene

Hygiëne

Metalloberflächen haben eine geschlossene und harte Oberfläche, sind staub- und faserfrei und lassen sich dadurch leicht reinigen und desinfizieren. Sie saugen keine Flüssigkeiten (z.B. eingefärbtes Hautdesinfektionsmittel) auf - lassen sich rückstandslos entfernen. [Metalen oppervlakken hebben een gesloten en hard oppervlak, zijn stof- en vezelvrij en kunnen hierdoor gemakkelijk worden gereinigd en ontsmet. Ze zuigen geen vloeistoffen \(bv.: gekleurd huiddesinfectiemiddel\) op - kunnen zonder resten worden verwijderd.](#)

