

**KLIG 2.2.2.3 DL**



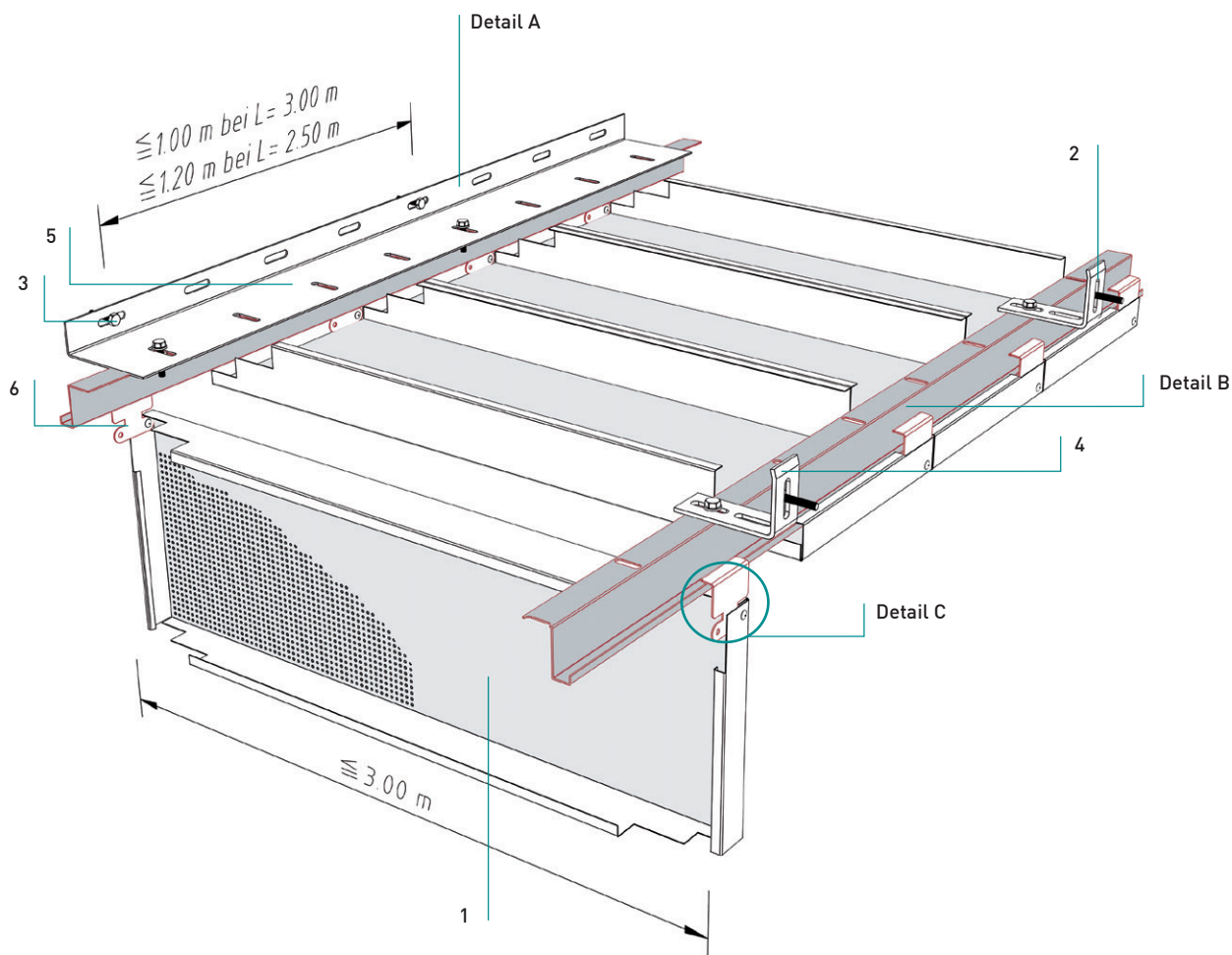
**KLG 2.2.2.3 DL**

Langfeldkassetten - Einhängesystem

Panelen - Inhaaksysteem

**Standard Gangdecke**

Standaard gangplafond



Normbedarf pro m<sup>2</sup>  
Normverbruik per m<sup>2</sup>

		L=3,0 m	L=2,5 m	L=2,0 m	L=1,5 m	
Einhängekassette	1					
Inhaakpaneel						
Z-Einhängeprofil 50 (38)	2	0,67	0,80	1,00	1,34	Laufmeter
Z-inhaakprofiel 50 (38)						meter
Sechskantschraube M6	3					
M6 bout						
Universal-Befestigungswinkel	4	0,67	0,67	0,82	1,02	Stück
Universele bevestigingsbeugel						stuk
Randwinkel 30/ 90	5	0,67	0,80	1,00	1,34	Laufmeter
Wandprofiel 30/ 90						meter
DOOR-Lasche	6					
DOOR-schanierbeugel						

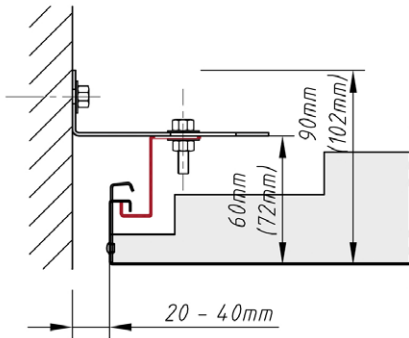
**KLK 2.2.2.3 DL**

Langfeldkassetten – Einhängesystem

Panelen - Inhaaksysteem

**Details**

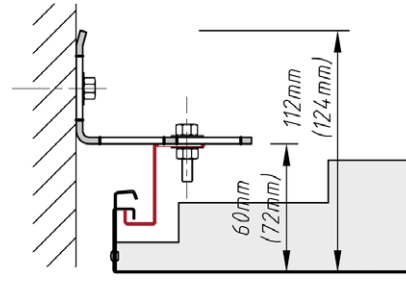
Details



**Detail A**

Detail A

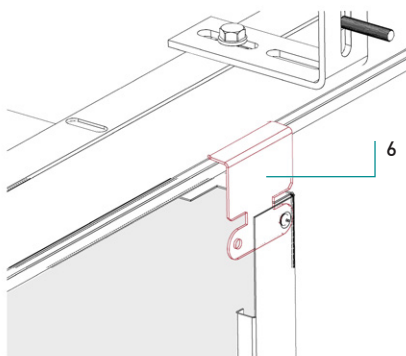
- Ausführung: mit durchgehendem Randwinkel
- Wandaansluiting met doorlopend wandprofiel



**Detail B**

Detail B

- Ausführung: mit örtlichem Universal-Befestigungswinkel
- Wandaansluiting met universele wandbevestigingsbeugel



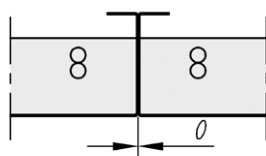
**Detail C**

Detail C

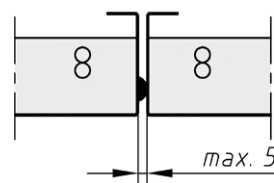
- DOOR-Lasche für Abklappfunktion
- DOOR-scharnierbeugel met Afhangfunctie

**Längsstege**

Langskanten



0-Fuge  
gesloten voeg



Distanzprägung  
met afstandsdrukkingen

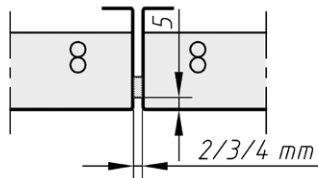
**KLG 2.2.2.3 DL**

Langfelkassetten – Einhängesystem

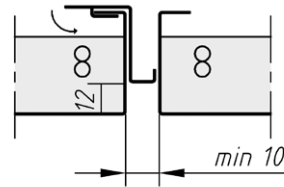
Panelen - Inhaaksysteem

**Längsstege**

Langskanten



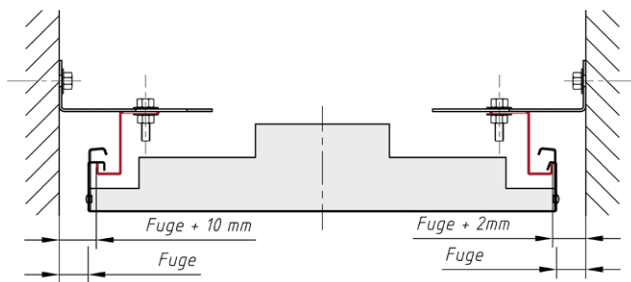
Dichtband PE 10  
Voegband



Fugenprofil - Farbe nach Wahl  
Voegprofiel - kleur naar keuze

**Querstege**

Langskanten



**KLK 2.2.2.3 DL**

Langfeldkassetten – Einhängesystem  
Panelen - Inhaaksysteem

**Material**

## Materiaal

Verzinkt Staalblech  
Verzinkt staal

**Brandverhalten**

## Brandklasse

A1 - nicht brennbar nach EN 13501-1  
A1 - onbrandbaar volgens EN 13501-1

**Schallabsorption**

## Geluidsabsorptie

siehe Handbuch Geprüfte Akustik bzw. Datenblatt  
Zie map "Certified Acoustics" resp. Datasheet

**Normen**

## Normen

- Die Komponenten entsprechen der DIN 18168, PN-B-02151-4 und der EN 13964 inkl. CE-Kennzeichnung der Standardsysteme.
- Die Produktion erfolgt nach den Richtlinien der TAIM (Technischer Arbeitskreis industrieller Metalldeckenhersteller) sowie der Fural-Werksnormen.
- De onderdelen voldoen aan DIN 18168 en EN 13964 incl. CE -markering van de standaard systemen.
- De productie verloopt zowel volgens de TAIM richtlijnen als de Fural - bedrijfsnormen.

**Brandstabilität**

## Brandstabiliteit

30 Minuten nach NBN 713.020. Nähere Auskünfte auf Anfrage  
30 minuten volgens NBN 713.020. Meer info op aanvraag.

**Deckengewicht pro m<sup>2</sup>**Plafondgewicht per m<sup>2</sup>

Stahl ca. 8 kg  
staal ca. 8 kg

**Oberfläche**

## Oppervlak

Pulverbeschichtet oder mit Parzifal-Hydroeinkbrenn-Lackierung, ähnlich jeder RAL oder NCS-Farbe

Poedercoating of met Parzifal-hydro-inbrandlak, in willekeurig welke RAL- of NCS-kleur

**Montage**

## Montage

siehe Montagehinweise Fural, DIN 18168, DIN EN 13964 sowie TAIM.

Zie montage-instructies Fural, DIN 18168, DIN EN 13964 en TAIM.

**Pflegehinweis**

## Onderhoudsinstructies

- Trockenreinigung: mit weichem Tuch (zB. Vileda)
- Feuchtreinigung: mit feuchtem, weichem Tuch, leichtes Reinigungsmittel verwenden. (zB. Glasreiniger, keine Scheuermilch bzw. Verdünnungen)
- Spezielle Reinigungshinweise auf Anfrage.
- Droog reinigen: met een zachte doek (bijv. vileda)
- Nat reinigen: met een vochtige en zachte doek, een mild reinigingsmiddel gebruiken (bijv. ruitenreiniger, geen schuurmiddelen of thinner gebruiken)
- Speciale reinigingsinstructies op aanvraag