

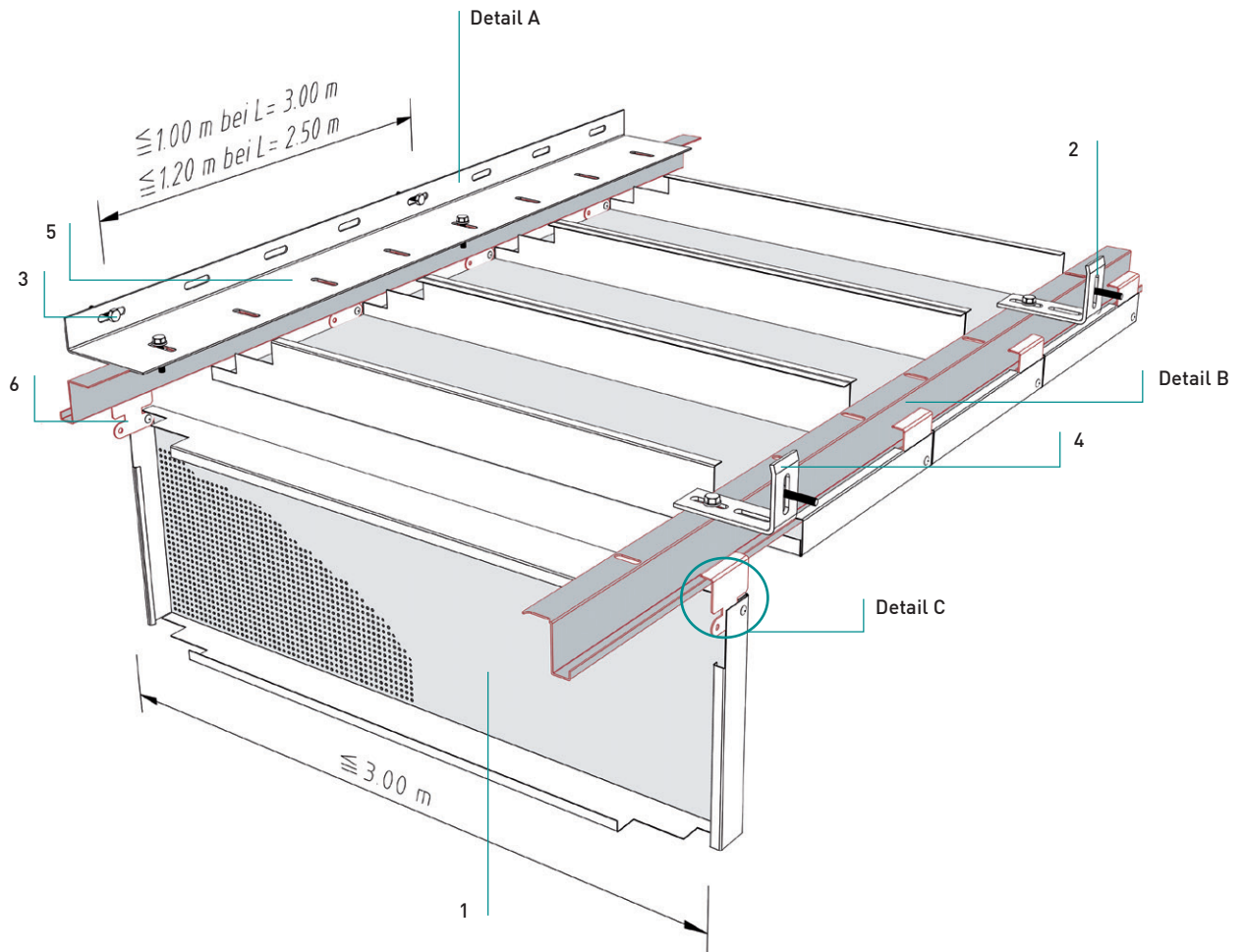
**KLG 2.2.2.3 DL**

Langfeldkassetten - Einhängesystem

Panneaux rectangulaires - Système hook-on

**Standard Gangdecke**

Standard pour couloirs



Normbedarf pro m<sup>2</sup>  
Quantité par m<sup>2</sup>

	L=3,0 m	L=2,5 m	L=2,0 m	L=1,5 m	
Einhängekassette cassette hook-on	1				
Z-Einhängprofil 50 (38) Profil Z hook-on 50 (38)	2	0,67	0,80	1,00	1,34 Laufmeter m1
Sechskantschraube M6 Boulon M6	3				
Universal-Befestigungswinkel Cornière de fixation universelle	4	0,67	0,67	0,82	1,02 Stück Pc.
Randwinkel 30/ 90 Profil mural 30/ 90	5	0,67	0,80	1,00	1,34 Laufmeter m1
DOOR-Lasche éclisse DOOR pour basculement	6				

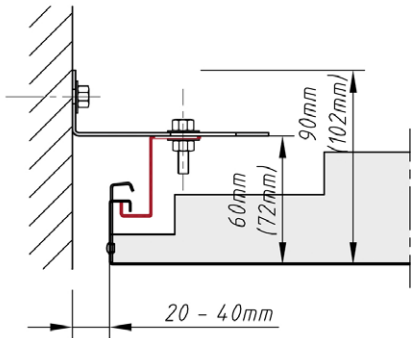
**KLG 2.2.2.3 DL**

Langfeldkassetten – Einhängesystem

Panneaux rectangulaires - Système hook-on

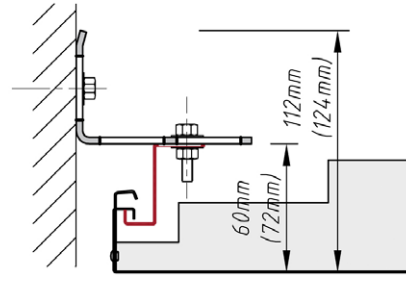
**Details**

Détails



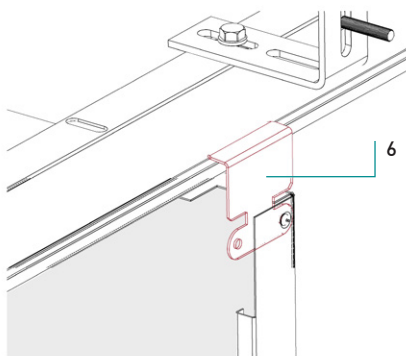
**Detail A**  
Détail A

- Ausführung: mit durchgehendem Randwinkel
- Exécution avec profil mural continu



**Detail B**  
Détail B

- Ausführung: mit örtlichem Universal-Befestigungswinkel
- Exécution avec support universel local

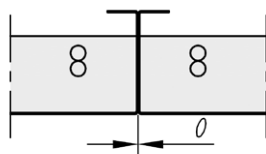


**Detail C**  
Détail C

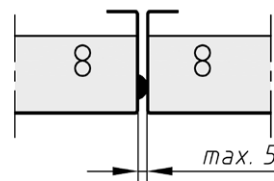
- DOOR-Lasche für Abklappfunktion
- Éclisse DOOR pour basculement

**Längsstege**

Bord longitudinaux



0-Fuge  
joint fermé



Distanzprägung  
Emboutissage

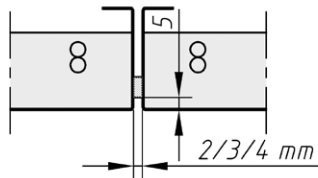
**KLG 2.2.2.3 DL**

Langfelkassetten – Einhängesystem

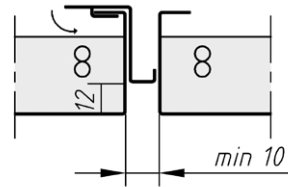
Panneaux rectangulaires - Système hook-on

**Längsstege**

Bord longitudinaux



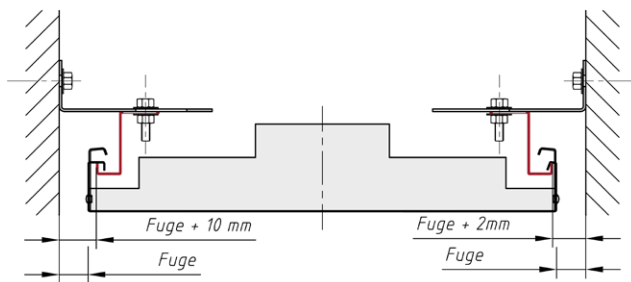
Dichtband PE 10  
bande mousse PE 10



Fugenprofil - Farbe nach Wahl  
Profilé de jonction - couleur au choix

**Querstege**

Bord longitudinaux



**KLG 2.2.2.3 DL**

Langfeldkassetten – Einhängesystem

Panneaux rectangulaires - Système hook-on

**Material**

## Matière

Verzinktes Stahlblech

Acier galvanisé

**Brandverhalten**

## Classe feu

A1 - nicht brennbar nach EN 13501-1

A1 - non combustible selon EN 13501-1

**Schallabsorption**

## Absorption acoustique

siehe Handbuch Geprüfte Akustik bzw. Datenblatt  
voir documentation «Acoustique certifiée» ou  
fiche technique

**Normen**

## Normes

- Die Komponenten entsprechen der DIN 18168, PN-B-02151-4 und der EN 13964 inkl. CE-Kennzeichnung der Standardsysteme.
- Die Produktion erfolgt nach den Richtlinien der TAIM (Technischer Arbeitskreis industrieller Metalldeckenhersteller) sowie der Fural-Werksnormen.
- Les composants sont conformes à la DIN 18168 et à la DIN EN 13964 y compris certification CE des systèmes standards.
- La production se déroule selon directives de la TAIM ainsi que selon normalisations Fural.

**Brandstabilität**

## Stabilité au feu

30 Minuten nach NBN 713.020. Nähere Auskünfte  
auf Anfrage

30 minutes selon NBN 713.020. Veuillez nous con-  
sulter pour plus de détails.

**Deckengewicht pro m<sup>2</sup>**Poids au m<sup>2</sup>

Stahl ca. 8 kg

acier env. 8 kg

**Oberfläche**

## Revêtement de surface

Pulverbeschichtet oder mit Parzifal-Hydrorein-  
brenn-Lackierung, ähnlich jeder RAL oder  
NCS-Farbe

Thermolaqué après poudrage ou avec  
hydrolaquage PARZIFAL, coloris similaire RAL ou  
NCS au choix

**Montage**

## Montage

siehe Montagehinweise Fural, DIN 18168, DIN EN  
13964 sowie TAIM.

voir instructions de montage Fural, DIN 18168,  
DIN EN 13964 et TAIM.

**Pflegehinweis**

## Instructions de nettoyage

- Trockenreinigung: mit weichem Tuch  
(zB. Vileda)
- Feuchtreinigung: mit feuchtem, weichem  
Tuch, leichtes Reinigungsmittel verwenden.  
(zB. Glasreiniger, keine Scheuermilch bzw.  
Verdünnungen)
- Spezielle Reinigungshinweise auf Anfrage.
- À sec: avec chiffon doux (p.ex. Vileda)
- Humide: chiffon doux humide, légèrement  
imbibé de produit nettoyant (p. ex. nettoyant  
de vitre, pas de décapants au diluants)
- Instructions spécifiques sur demande