

KLG 2.2.2.2.3 DL



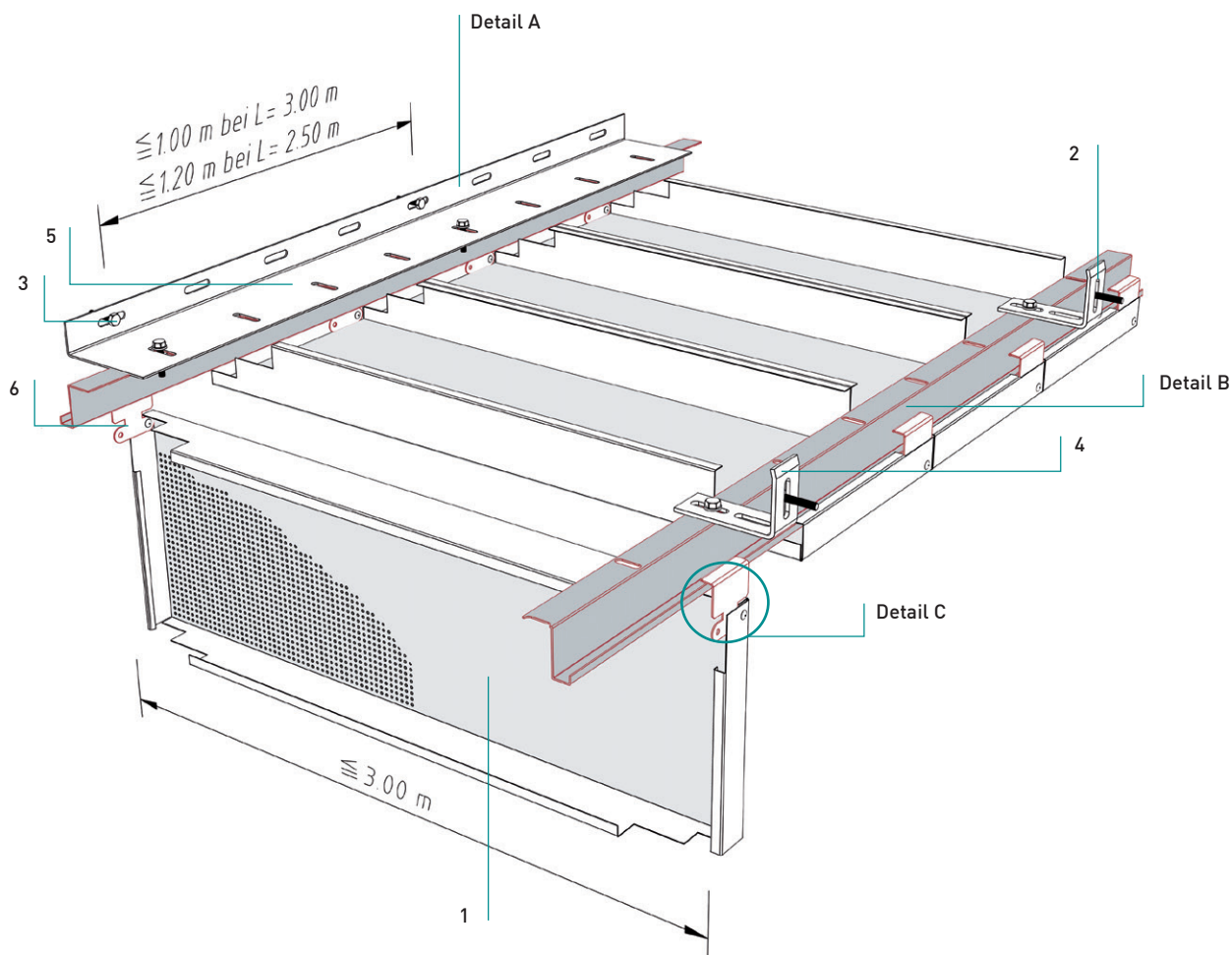
KLG 2.2.2.3 DL

Langfeldkassetten - Einhängesystem

Pannelli rettangolari - Sistema a hook on

Standard Gangdecke

Costruzione standard - controsoffitto per corridoio



Normbedarf pro m²

Elementi standard richiesti per m²

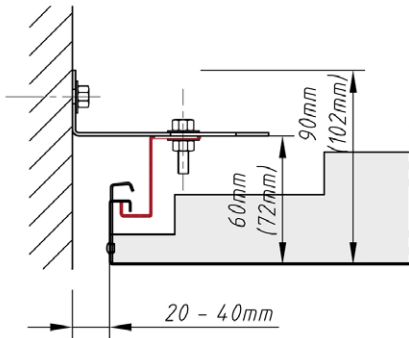
	L=3,0 m	L=2,5 m	L=2,0 m	L=1,5 m	
1					Einhängekassette
2	0,67	0,80	1,00	1,34	Pannello a sospensione Z-Einhängeprofil 50 (38) Laufmeter
3					Profilo a Z continuo 50 (38) ml Sechskantschraube M6
4	0,67	0,67	0,82	1,02	Vite a testa esagonale M6 Stück Universal-Befestigungswinkel
5	0,67	0,80	1,00	1,34	Squadretta universale di fissaggio pz. Randwinkel 30/ 90 Laufmeter
6					Angolare perimetrale 30/ 90 ml DOOR-Lasche Linguetta DOOR

KLG 2.2.2.3 DL

Langfeldkassetten – Einhängesystem
Pannelli rettangolari - Sistema a hook on

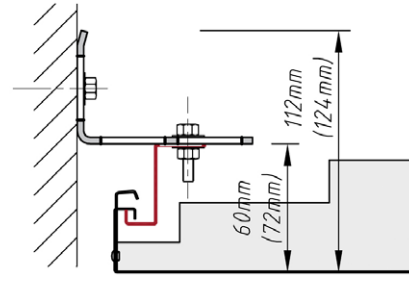
Details

Dettagli



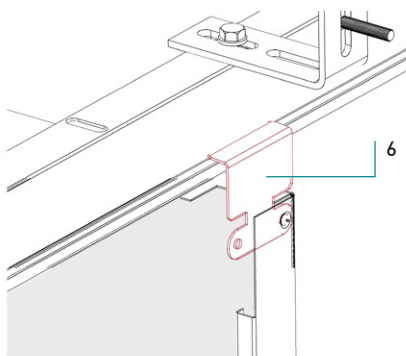
Detail A
Dettaglio A

- Ausführung: mit durchgehendem Randwinkel
- Fissaggio a parete: con angolare perimetrale continuo



Detail B
Dettaglio B

- Ausführung: mit örtlichem Universal-Befestigungswinkel
- Fissaggio a parete: con mensole posizionate in punti determinati

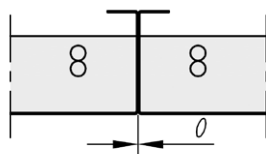


Detail C
Dettaglio C

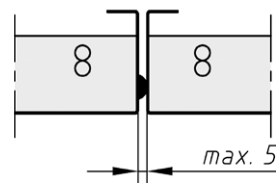
- DOOR-Lasche für Abklappfunktion
- Linguetta DOOR per pannello ribaltabile

Längsstege

Lati longitudinali



0-Fuge
Senza Scurro



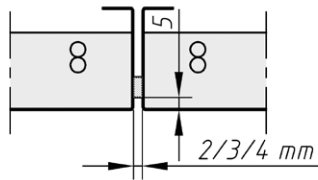
Distanzprägung
Bugne distanziatrice

KLG 2.2.2.3 DL

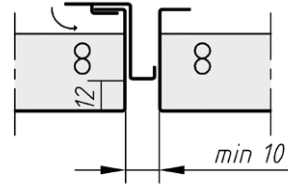
Langfelkassetten – Einhängesystem
 Pannelli rettangolari - Sistema a hook on

Längsstege

Lati longitudinali



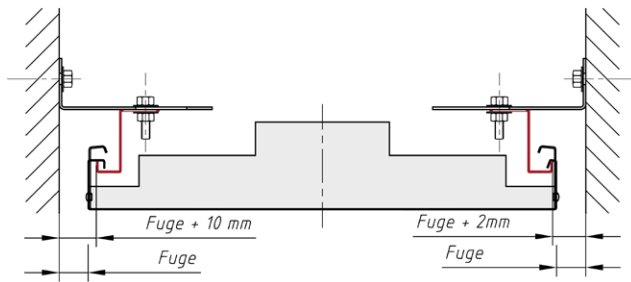
Dichtband PE 10
 Guarnizione



Fugenprofil - Farbe nach Wahl
 Profilo da fuga colore a scelta

Querstege

Lati longitudinali



KLG 2.2.2.3 DL

Langfeldkassetten – Einhängesystem
Pannelli rettangolari - Sistema a hook on

Material

Materiale

Verzinktes Stahlblech
Acciaio zincato

Brandverhalten

Reazione al fuoco

A1 - nicht brennbar nach EN 13501-1
A1 - non infiammabile sec. EN 13501-1

Schallabsorption

Fonassorbimento

siehe Handbuch Geprüfte Akustik bzw. Datenblatt
Vedere la cartella «Certified Acoustics» e la scheda tecnica

Normen

Standard

- Die Komponenten entsprechen der DIN 18168, PN-B-02151-4 und der EN 13964 inkl. CE-Kennzeichnung der Standardsysteme.
- Die Produktion erfolgt nach den Richtlinien der TAIM (Technischer Arbeitskreis industrieller Metalldeckenhersteller) sowie der Fural-Werksnormen.
- I componenti corrispondono alla DIN 18168 e alla DIN EN 13964, incl. la certificazione CE dei sistemi standard
- La produzione risulta alla direttiva TAIM (Gruppo di lavoro tecnico dei produttori industriali di controsoffitto metallico) come anche la normativa di produzione Fural.

Brandstabilität

Resistenza al fuoco

30 Minuten nach NBN 713.020. Nähere Auskünfte auf Anfrage
30 minuti sec. NBN 713.020. Ulteriori informazioni a richiesta

Deckengewicht pro m²Peso del soffitto per m²

Stahl ca. 8 kg
Acciaio ca. 8 kg

Oberfläche

Superfici

Pulverbeschichtet oder mit Parzifal-Hydrorein-brenn-Lackierung, ähnlich jeder RAL oder NCS-Farbe

Verniciato a polvere o con idro-verniciatura a fuoco PARZIFAL, simile a ogni colore RAL o NCS

Montage

Montaggio

siehe Montagehinweise Fural, DIN 18168, DIN EN 13964 sowie TAIM.

Vedi manuale tecnico Fural, DIN 18168, DIN EN 13964 come anche la TAIM.

Pflegehinweis

Istruzioni di pulizia

- Trockenreinigung: mit weichem Tuch (zB. Vileda)
- Feuchtreinigung: mit feuchtem, weichem Tuch, leichtes Reinigungsmittel verwenden. (zB. Glasreiniger, keine Scheuermilch bzw. Verdünnungen)
- Spezielle Reinigungshinweise auf Anfrage.
- Lavaggio a secco: con panno morbido (p.e.Vileda)
- Lavaggio umido: con panno morbido e umido (p.e.Vileda), usare detergente leggero (non usare detergenti ruvidi o diluenti)
- Istruzioni speciali per la pulizia a richiesta