

KLG 2.2.2.3 DL



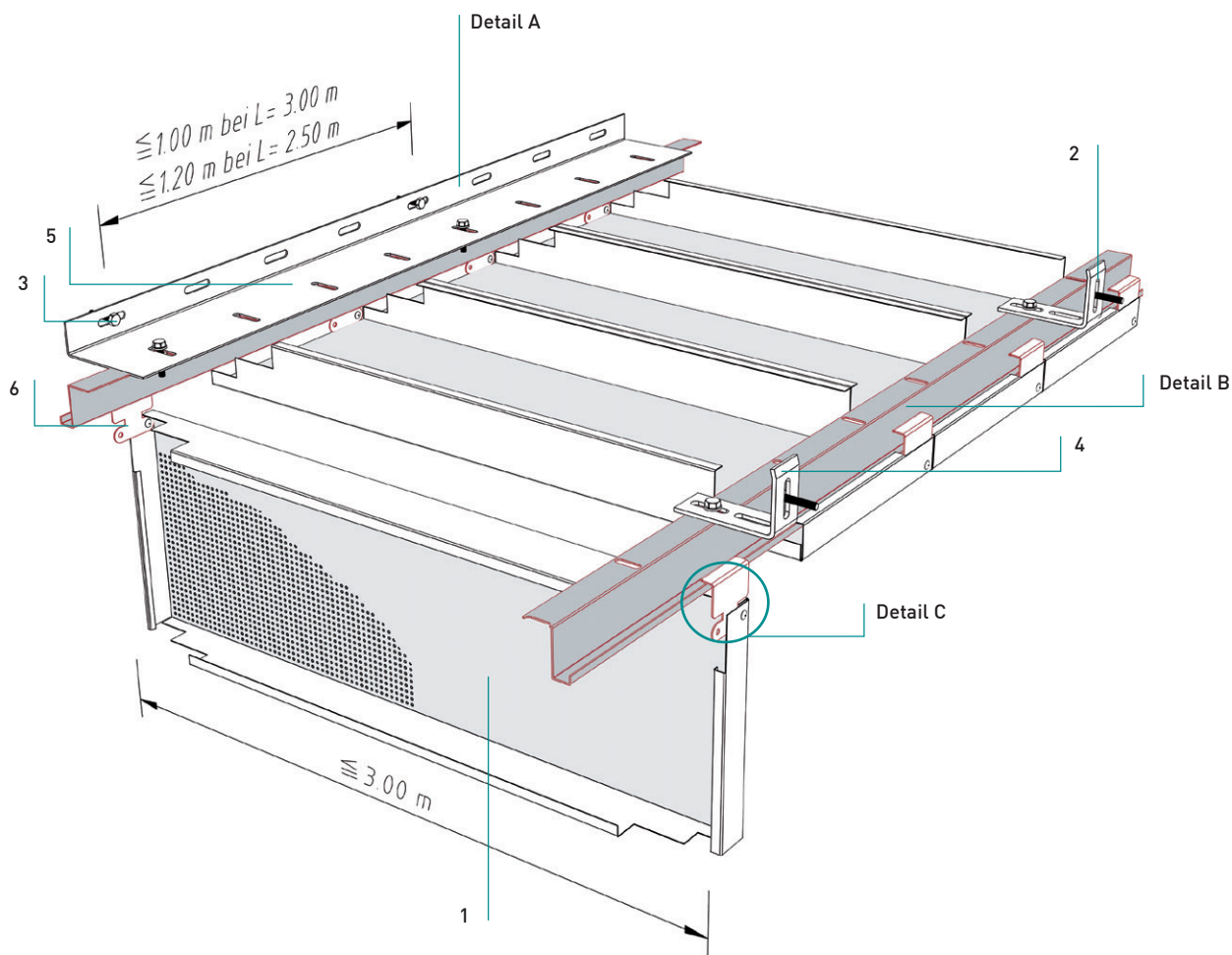
KLG 2.2.2.3 DL

Langfeldkassetten - Einhängesystem

Long span tiles - hang-in system

Standard Gangdecke

Standard design corridor ceiling



Normbedarf pro m²

Standard components required per m²

L=3,0 m

L=2,5 m

L=2,0 m

L=1,5 m

	1	L=3,0 m	L=2,5 m	L=2,0 m	L=1,5 m	
Einhängekassette Hang-in tile	1					
Z-Einhängeprofil 50 (38) Z-hang-in-rail 50 (38)	2	0,67	0,80	1,00	1,34	Laufmeter metres
Sechskantschraube M6 Hexagon screw M6	3					
Universal-Befestigungswinkel Universal fastening bracket	4	0,67	0,67	0,82	1,02	Stück units
Randwinkel 30/ 90 Wall mounting angle 30/ 90	5	0,67	0,80	1,00	1,34	Laufmeter metres
DOOR-Lasche Door-bracket	6					

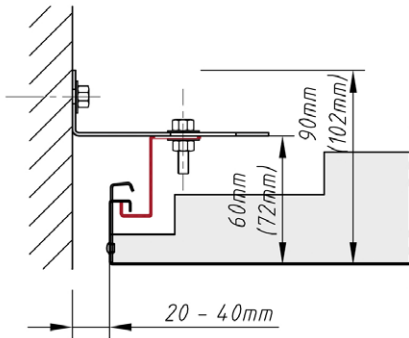
KLK 2.2.2.3 DL

Langfeldkassetten – Einhängesystem

Long span tiles - hang-in system

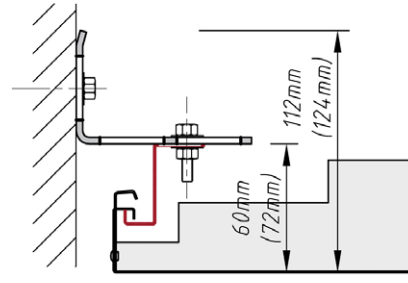
Details

Details



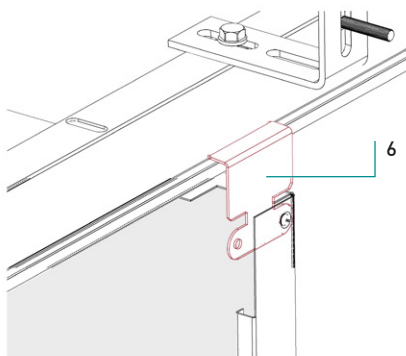
Detail A
Detail A

- Ausführung: mit durchgehendem Randwinkel
- Wall mounting with continuous wall mounting angle



Detail B
Detail B

- Ausführung: mit örtlichem Universal-Befestigungswinkel
- Wall mounting with local universal fastening bracket

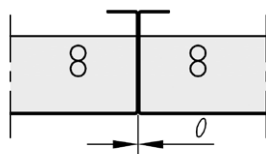


Detail C
Detail C

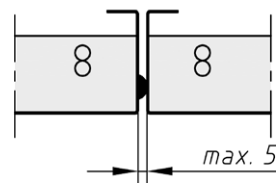
- DOOR-Lasche für Abklappfunktion
- DOOR-bracket for hinge down

Längsstege

Longitudinal webs



0-Fuge
without gap



Distanzprägung
Distance embossing

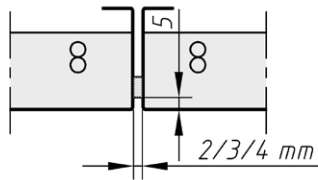
KLG 2.2.2.3 DL

Langfelkassetten – Einhängesystem

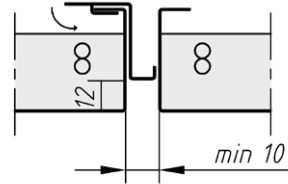
Long span tiles - hang-in system

Längsstege

Longitudinal webs



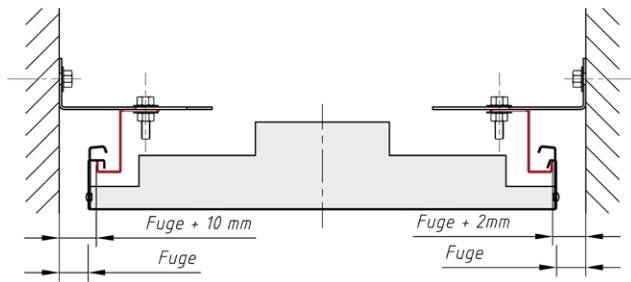
Dichtband PE 10
Sealing tape



Fugenprofil - Farbe nach Wahl
joint section - Colour choice

Querstege

Cross-webs



KLG 2.2.2.3 DL

Langfeldkassetten – Einhängesystem
Long span tiles - hang-in system

Material

Material

Verzinktes Stahlblech
Galvanized steel

Brandverhalten

Fire classification

A1 - nicht brennbar nach EN 13501-1
A1 - not inflammable as prescribed by EN 13501-1

Schallabsorption

Sound absorption

siehe Handbuch Geprüfte Akustik bzw. Datenblatt
See "Certified Acoustics" folder or technical data sheet

Normen

Standards

- Die Komponenten entsprechen der DIN 18168, PN-B-02151-4 und der EN 13964 inkl. CE-Kennzeichnung der Standardsysteme.
- Die Produktion erfolgt nach den Richtlinien der TAIM (Technischer Arbeitskreis industrieller Metalldeckenhersteller) sowie der Fural-Werksnormen.
- The components are conform to the requests of DIN 18168 and DIN EN 13964 incl. CE-marking of standard systems.
- The manufacturing is according to TAIM (Technical Association of Industrial metal ceiling manufactures) and Fural standards.

Brandstabilität

Fire stability

30 Minuten nach NBN 713.020. Nähere Auskünfte auf Anfrage
30 minutes see NBN 713.020

Deckengewicht pro m²Ceiling weight per m²

Stahl ca. 8 kg
steel app. 8 kg

Oberfläche

Surface

Pulverbeschichtet oder mit Parzifal-Hydroeinkbrenn-Lackierung, ähnlich jeder RAL oder NCS-Farbe
Powdercoated or with PARZIFAL stove enamelling, similar to any RAL or NCS colour

Montage

Installation

siehe Montagehinweise Fural, DIN 18168, DIN EN 13964 sowie TAIM.
see installations instructions Fural, DIN 18168, DIN EN 13964 as well as TAIM

Pflegehinweis

Care instructions

- Trockenreinigung: mit weichem Tuch (zB. Vileda)
- Feuchtreinigung: mit feuchtem, weichem Tuch, leichtes Reinigungsmittel verwenden. (zB. Glasreiniger, keine Scheuermilch bzw. Verdünnungen)
- Spezielle Reinigungshinweise auf Anfrage.
- Dry Cleaning: use soft cloth (wg. Vileda)
- Wet cleaning: use soft damp cloth, use mild detergent (eg. glass cleaner, use no scouring cleaner or thinners)
- special care instructions on request.