

**KLK 2.2.2.3 DL**



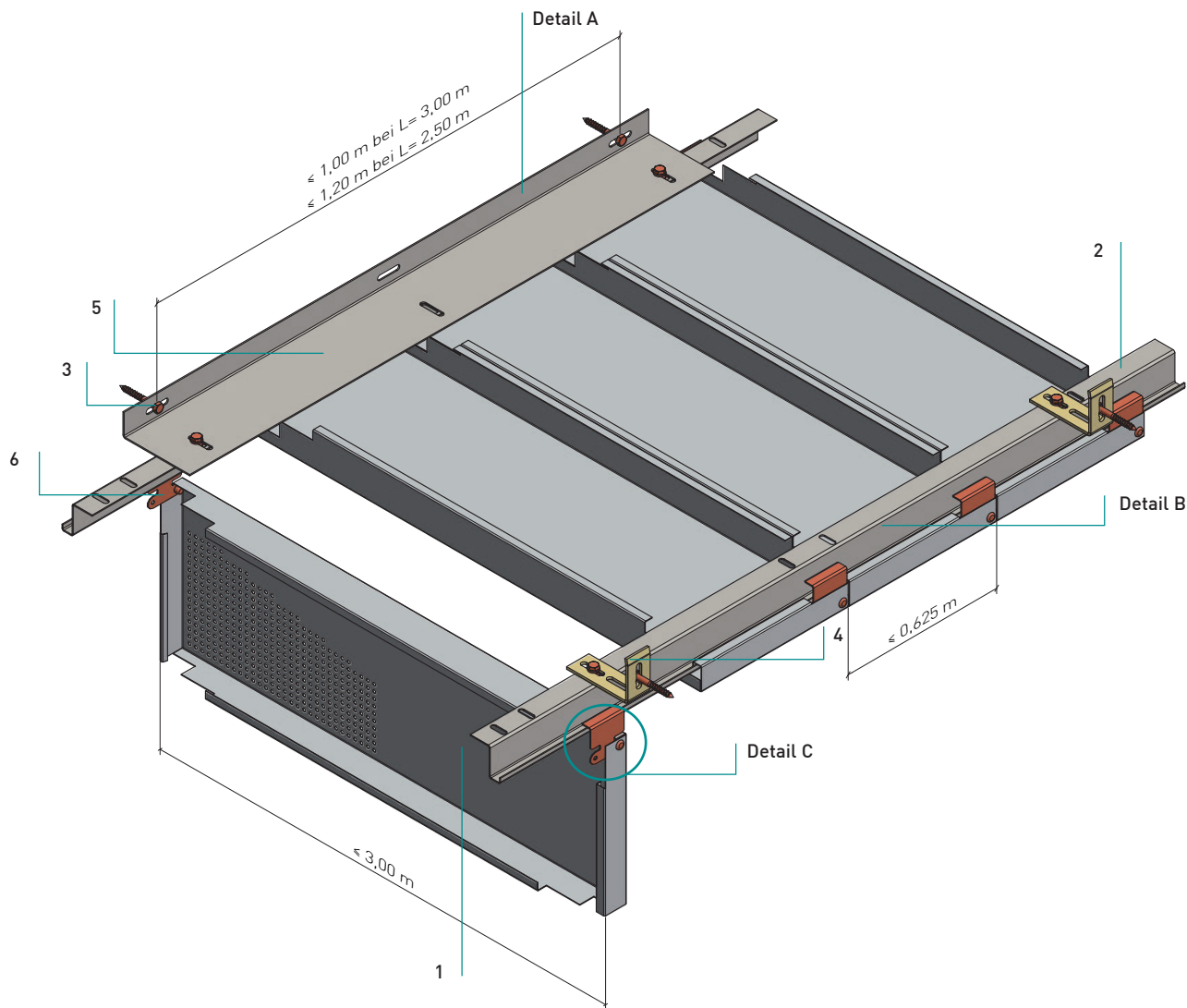
**KLG 2.2.2.3 DL**

Langfeldkassetten - Einhängesystem

Long span tiles - hang-in system

**Standard Gangdecke**

Standard design corridor ceiling



**Normbedarf pro m<sup>2</sup>**

Standard components required per m<sup>2</sup>

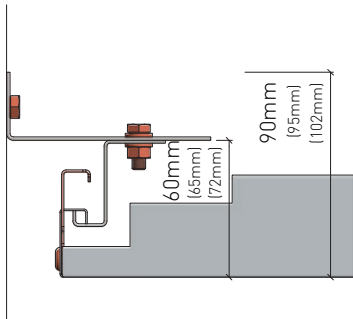
	L=3,0 m	L=2,5 m	L=2,0 m	L=1,5 m	
1					
Einhängekassette Hang-in tile (4050005) Z-Einhangeprofil 38 (43, 50)					
Z-hang-in-rail 38 (43, 50)	0,67	0,80	1,00	1,34	Laufmeter metres
Sechskantschraube M6 Hexagon screw M6					
(3040004) Universal-Befestigungswinkel Universal fastening bracket	0,67	0,67	0,82	1,02	Stück units
(4060009) Randwinkel 30/ 90 Wall mounting angle 30/ 90	0,67	0,80	1,00	1,34	Laufmeter metres
(3070069) DOOR-Lasche Door-bracket					

**KLK 2.2.2.3 DL**

Langfeldkassetten – Einhängesystem  
Long span tiles - hang-in system

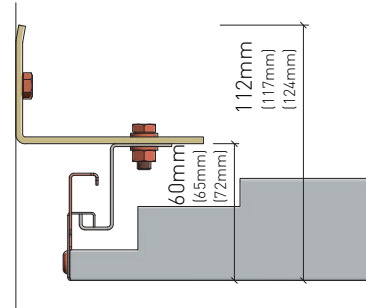
**Details**

Details



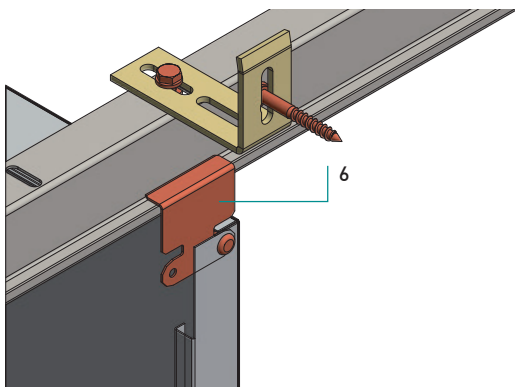
**Detail A**  
Detail A

Ausführung: mit durchgehendem Randwinkel  
Wall mounting with continuous wall mounting angle



**Detail B**  
Detail B

Ausführung: mit örtlichem Universal-Befestigungswinkel  
Wall mounting with local universal fastening bracket

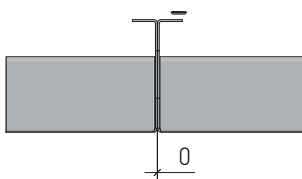


**Detail C**  
Detail C

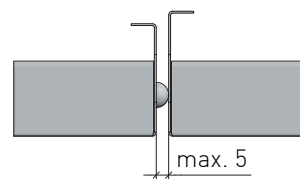
DOOR-Lasche für Abklappfunktion  
DOOR-bracket for hinge down

**Längsstege**

Longitudinal webs



0-Fuge  
without gap



Distanzprägung  
Distance embossing

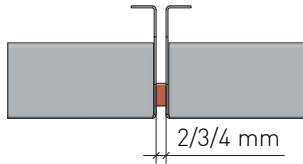
### KLG 2.2.2.3 DL

Langfelkassetten – Einhängesystem

Long span tiles - hang-in system

#### Längsstege

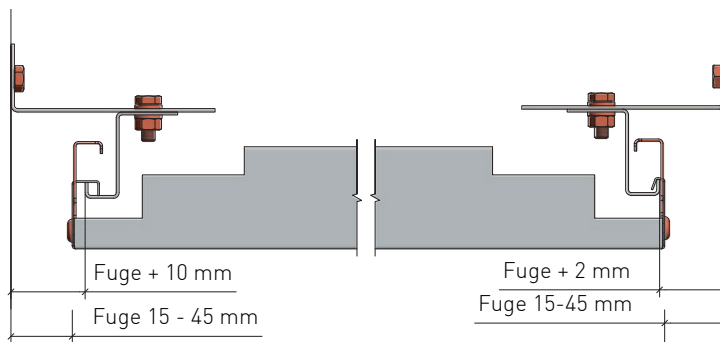
Longitudinal webs



Dichtband PE 10  
Sealing tape

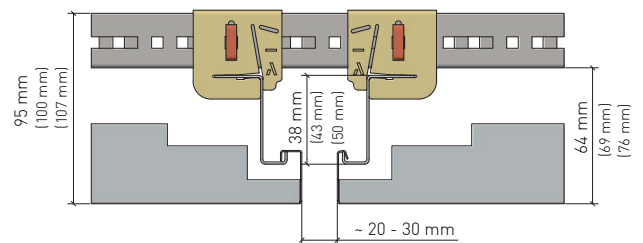
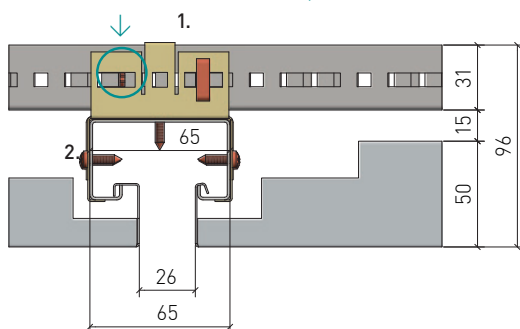
#### Querstege

Cross-webs



#### Kreuzverbinder DZ auf C20-Profil

Cross-connector DZ on C20 profile



Stirnseitige Schattenfuge  
Front shadow joint

1. Kreuzverbinder DZ auf C20-Profil wird zweifach mit Steck-Clip in C20-Profil gesichert (diagonal angeordnet).
2. Kreuzverbinder auf C20-Profil wird zweifach mit DZ-Profil verschraubt, Bohrschraube 4,2 x 16.
1. Cross-connector DZ on C20 profile is secured twice with plug clip in C20 profile (arranged diagonally).
2. Cross-connector DZ on C20 profile is screwed twice with DZ profile, self-drilling screw 4.2 x 16.

**KLG 2.2.2.3 DL**

Langfeldkassetten – Einhängesystem  
Long span tiles - hang-in system

**Material**

## Material

Verzinktes Stahlblech  
Galvanized steel

**Brandverhalten**

## Fire classification

A1 - nicht brennbar nach EN 13501-1  
A1 - not inflammable as prescribed by EN 13501-1

**Schallabsorption**

## Sound absorption

siehe Handbuch Geprüfte Akustik bzw. Datenblatt  
See "Certified Acoustics" folder or technical data sheet

**Normen**

## Standards

- Die Komponenten entsprechen der DIN 18168, PN-B-02151-4 und der EN 13964 inkl. CE-Kennzeichnung der Standardsysteme.
- Die Produktion erfolgt nach den Richtlinien der TAIM (Technischer Arbeitskreis industrieller Metalldeckenhersteller) sowie der Fural-Werksnormen.
- The components are conform to the requests of DIN 18168 and DIN EN 13964 incl. CE-marking of standard systems.
- The manufacturing is according to TAIM (Technical Association of Industrial metal ceiling manufactures) and Fural standards.

**Brandstabilität**

## Fire stability

30 Minuten nach NBN 713.020. Nähere Auskünfte auf Anfrage  
30 minutes see NBN 713.020

**Deckengewicht pro m<sup>2</sup>**Ceiling weight per m<sup>2</sup>

Stahl ca. 8 kg  
steel app. 8 kg

**Oberfläche**

## Surface

Pulverbeschichtet oder mit Parzifal-Hydroeimbrenn-Lackierung, ähnlich jeder RAL oder NCS-Farbe  
Powdercoated or with PARZIFAL stove enamelling, similar to any RAL or NCS colour

**Montage**

## Installation

siehe Montagehinweise Fural, DIN 18168, DIN EN 13964 sowie TAIM.  
see installations instructions Fural, DIN 18168, DIN EN 13964 as well as TAIM

**Pflegehinweis**

## Care instructions

- Trockenreinigung: mit weichem Tuch (z.B. Vileda)
- Feuchtreinigung: mit feuchtem, weichem Tuch, leichtes Reinigungsmittel verwenden. (z.B. Glasreiniger, keine Scheuermilch bzw. Verdünnungen)
- Spezielle Reinigungshinweise auf Anfrage.
- Dry Cleaning: use soft cloth (eg. Vileda)
- Wet cleaning: use soft damp cloth, use mild detergent (eg. glass cleaner, use no scouring cleaner or thinners)
- special care instructions on request.

**KLK 2.2.2.3 DL**

Langfeldkassetten – Einhängesystem  
Long span tiles - hang-in system

**VOC****VOC**

Die Richtwerte des AgBB - Bewertungsschemas für VOC aus Bauprodukten werden eingehalten. [The guideline values of the AgBB evaluation scheme for VOC from building products are complied with.](#)

**Nachhaltigkeit****Sustainability**

Für unsere Produkte gibt es Umweltdeklarationen (EPDs). Metalle können dem bewährten Metallrecyclingprozess zugeführt werden. Die Recyclingquote bei Stahl beträgt laut EPD 99,4 % und bei Aluminium 85 %. EPD. Die Referenz-Nutzungsdauer von Metalldecken liegt gemäß den Nutzungsdauern von Bauteilen nach dem Bewertungssystem Nachhaltiges Bauen /BBSR Tabelle 2017/ bei über 50 Jahren. Das Produkt unterliegt keiner physischen Alterung über die Lebensdauer. Bei bestimmungsgemäßer Verwendung entsteht während der Lebensdauer und bei Revisionsarbeiten kein Abrieb. Die Metalldeckensysteme können ohne Beschädigung abgenommen und im Rahmen einer Zweitnutzung einfach wiederverwendet werden.

[Environmental Product Declarations \(EPDs\) are available for our products. Metals can be fed into the proven metal recycling process. Recycling rate for steel 99.4 %, aluminium 85 % according to EPD. The reference service life of metal ceilings is over 50 years in accordance with the service life of building components according to the Assessment System for Sustainable Building /BBSR Table 2017/. The product is not subject to physical ageing over its service life. When used as intended, no abrasion occurs during the service life or during maintenance work. The metal ceiling systems can be removed without damage and simply reused for a second application.](#)

**CO2****CO2**

Fural berechnet transparent die CO2<sup>e</sup>-Emissionen der Metalldecke je m<sup>2</sup> und bietet alternativ Stahlsorten zur Einsparung von CO2-Emissionen an.

[Fural transparently calculates the CO2<sup>e</sup> emissions of the metal ceiling per square metre and offers alternative types of steel to reduce CO2 emissions.](#)

**Hygiene****Hygiene**

Metalloberflächen haben eine geschlossene und harte Oberfläche, sind staub- und faserfrei und lassen sich dadurch leicht reinigen und desinfizieren. Sie saugen keine Flüssigkeiten (z.B. eingefärbtes Hautdesinfektionsmittel) auf - lassen sich rückstandslos entfernen.

[Metal surfaces have a closed and hard surface, are free of dust and fibres and can therefore be easily cleaned and disinfected. They do not absorb any liquids \(e.g. dyed skin disinfectant\) – can be removed without leaving any residue.](#)

