

SEGEL TYP MS1
CEILING TYP MS1



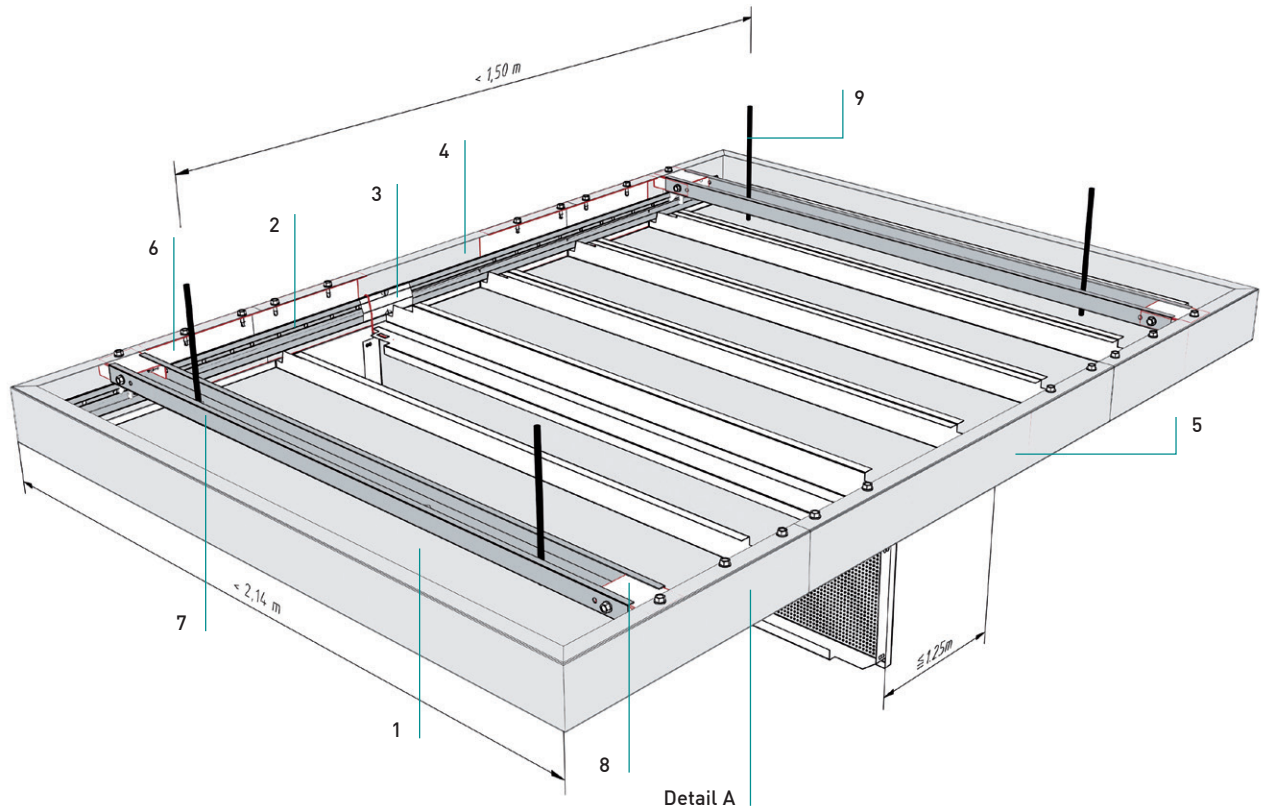
Segel Typ MS1

Akustikdecken

Akoestische plafonds

Mehrteiliges Deckensegel - mit G-Profilrahmen (Klemmsystem)

Samengesteld plafondeiland met G-profielkader (klemmsysteem)



Max. Länge Segel: unbegrenzt
 Max. Breite Segel: 2.200 mm
 Max. Hängerabstand: 1.500 mm
 Max. Kassettenbreite: 1.250 mm
 Max. Kassettenlänge: 2.140 mm

Max. lengte samengesteld plafondeiland: onbegrensd
 Max. breedte samengesteld plafondeiland: 2200 mm
 Max. afstand van de afhangpunten: 1500 mm
 Max. paneelbreedte: 1250 mm
 Max. paneellengte: 2140 mm

Benennung
Benaming

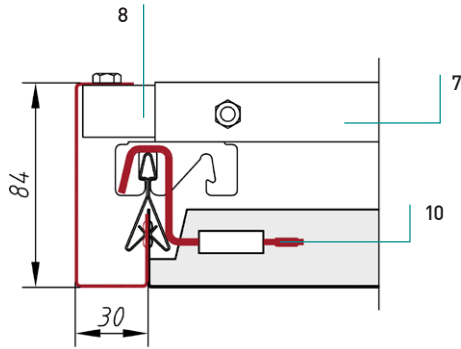
Langfeldkassette	1
Paneel	
Klemmschiene 16 / 38	2
klemprofiel 16/38	
Längsverbinder Klemmschiene	3
Lengtekoppeling voor klemprofiel	
G-Profil längs 84 x 30 mm	4
G-profiel lange zijden 84 x 30mm	
G-Profil stirnseitig inkl. Eckausbildung, einteilig	5
G-profiel korte zijden met hoekconstructie uit één stuk	
Längsverbinder G-Profil	6
Lengtekoppeling t.b.v. G-profiel	
C-Tragprofil inkl. Bohrungen für Sicherungsschieber und Abhängung	7
Traverse voorzien van gaten t.b.v. bevestiging borgschuifbeugels en gaten t.b.v. afhangning	
Sicherungsschieber	8
Borg-schuifbeugels	
Abhänger, zB. Gewindestange, Drahtseil	9
Afhanging, Bijv. draadstang, noniushangers	
DOOR-Bügel	10
DOOR-haak	

Segel Typ MS1

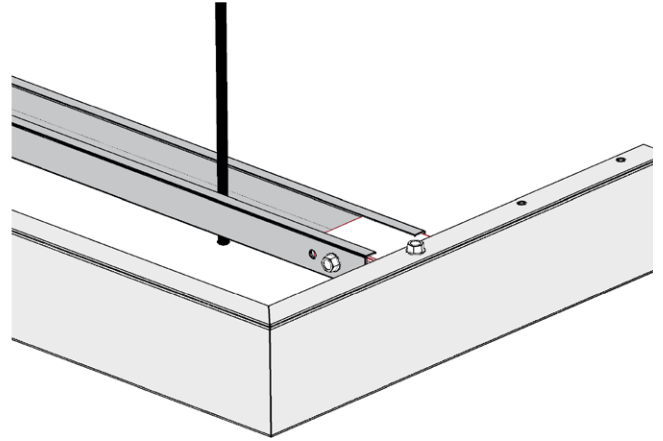
Akustikdecken
Akoestische plafonds

Randausbildung

Randafwerking



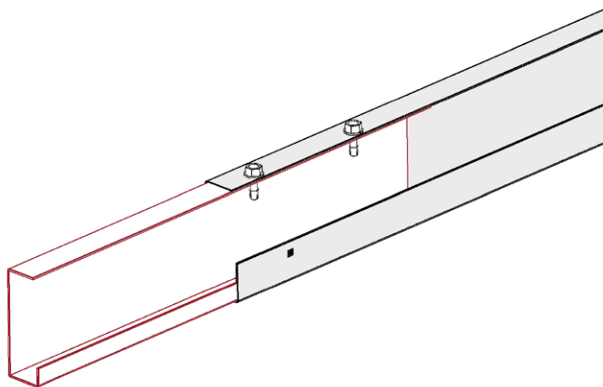
G-Profil geklemmt mit DOOR-Bügel für Abklapp-Funktion
G-profiel met klemprofiel en „DOOR“-beugel t.b.v. uithang-functie



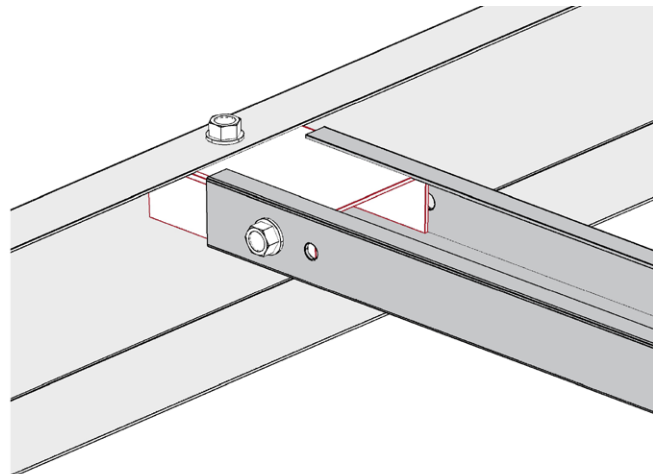
Stirnseitiges G-Profil mit Eckausbildung
Korte zijden G-profiel met hoekconstructie

Details

Details



Längsverbinder G-Profil
Lengtekoppeling t.b.v. G-profiel



Sicherungsschieber als Verbindung C-Tragprofil - G-Profil
Borg-schuifbeugel als verbinding tussen de traversen en de G-profielen

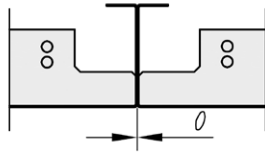
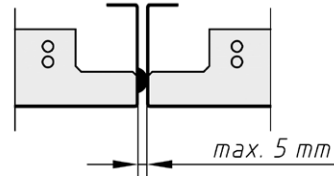
Segel Typ MS1

Akustikdecken

Akoestische plafonds

Fugen

Voegen

0-Fuge
met rechte randen - gesloten voegDistanzprägung/Klebenoppen
met afstandsdrukkingen**Material**

Materiaal

Verzinkt stahlblech, Aluminium

Verzinkt staal, aluminium

Brandverhalten

Brandklasse

A1 - nicht brennbar nach EN 13501-1

A1 - onbrandbaar volgens EN 13501-1

Schallabsorption

Geluidsabsorptie

siehe Handbuch Geprüfte Akustik bzw. Datenblatt

Zie map "Certified Acoustics" resp. Datasheet

Normen

Normen

- Die Komponenten entsprechen der DIN 18168, PN-B-02151-4 und der EN 13964 inkl. CE-Kennzeichnung der Standardsysteme.
- Die Produktion erfolgt nach den Richtlinien der TAIM (Technischer Arbeitskreis industrieller Metalldeckenhersteller) sowie der Fural-Werksnormen.
- **De onderdelen voldoen aan DIN 18168 en EN 13964 incl. CE -markering van de standaard systemen.**
- **De productie verloopt zowel volgens de TAIM richtlijnen als de Fural - bedrijfsnormen.**

Deckengewicht pro m²Plafondgewicht per m²

Aluminium ca. 4 kg; Stahl ca. 7 kg

Aluminium ca. 4 kg; staal ca. 7 kg

Oberfläche

Oppervlak

Pulverbeschichtet oder mit Parzifal-Hydroeinbrenn-Lackierung, ähnlich jeder RAL oder NCS-Farbe

Poedercoating of met Parzifal-hydro-inbrandlak, in willekeurig welke RAL- of NCS-kleur

Montage

Montage

siehe Montagehinweise Fural, DIN 18168, EN 13964 sowie TAIM.

Zie montage-instructies Fural, DIN 18168, DIN EN 13964 en TAIM.

Pflegehinweis

Onderhoudsinstructies

- Trockenreinigung: mit weichem Tuch (zB. Vileda)
- Feuchtreinigung: mit feuchtem, weichem Tuch, leichtes Reinigungsmittel verwenden. (zB. Glasreiniger, keine Scheuermilch bzw. Verdünnungen)
- Spezielle Reinigungshinweise auf Anfrage.
- Droog reinigen: met een zachte doek (bijv. vileda)
- Nat reinigen: met een vochtige en zachte doek, een mild reinigingsmiddel gebruiken (bijv. ruitenreiniger, geen schuurmiddelen of thinner gebruiken)
- Speciale reinigingsinstructies op aanvraag