

SEGEL TYP MS1  
CEILING TYP MS1



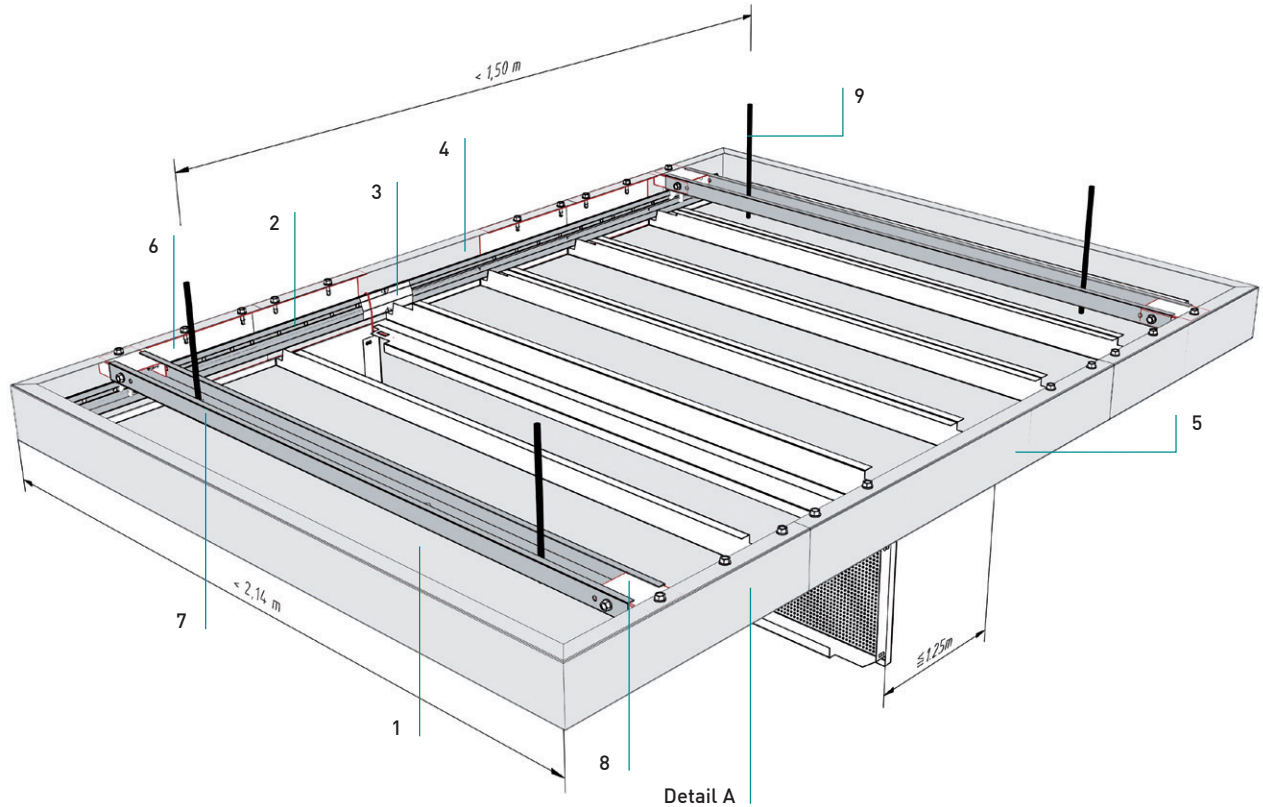
**Segel Typ MS1**

Akustikdecken

Controsoffitti acustici

**Mehrteiliges Deckensegel - mit G-Profilrahmen (Klemmsystem)**

Isole multi - con telaio in profilo a G (sistema clip-in)



Max. Länge Segel: unbegrenzt  
 Max. Breite Segel: 2.200 mm  
 Max. Hängerabstand: 1.500 mm  
 Max. Kassettenbreite: 1.250 mm  
 Max. Kassettenlänge: 2.140 mm

Lungh. massima della isola multi: illimitato  
 Largh. massima della isola multi: 2.200 mm  
 Distanza massima dei pendini: 1.500 mm  
 Largh. massima del pannello: 1.250 mm  
 Lungh. massima del pannello: 2.140 mm

**Benennung**  
Denominazione

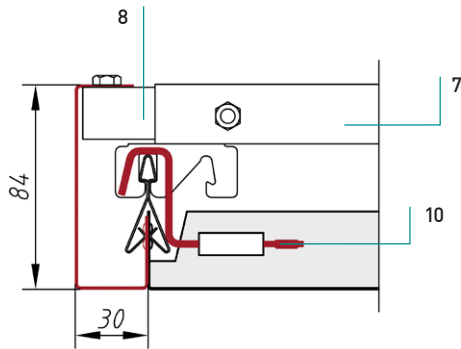
Langfeldkassette senza telaio - sistema hook on	1
Klemmschiene 16 / 38 Profilo a scatto 16/38	2
Längsverbinder Klemmschiene Sottogiunto per profilo a scatto	3
G-Profil längs 84 x 30 mm Profilo a G longitudinale 84x30mm	4
G-Profil stirnseitig inkl. Eckausbildung, einteilig Profilo a G di testa incl. angoli, in un pezzo	5
Längsverbinder G-Profil Sottogiunto per profilo a G	6
C-Tragprofil inkl. Bohrungen für Sicherungsschieber und Abhängung Profilo portante a C incl. fori per slitta di sicurezza e sospensione	7
Sicherungsschieber Slitta di sicurezza	8
Abhänger, zB. Gewindestange, Drahtseil Sospensione, p.e. barra filettata M6, tondino	9
DOOR-Bügel Aggancio DOOR	10

### Segel Typ MS1

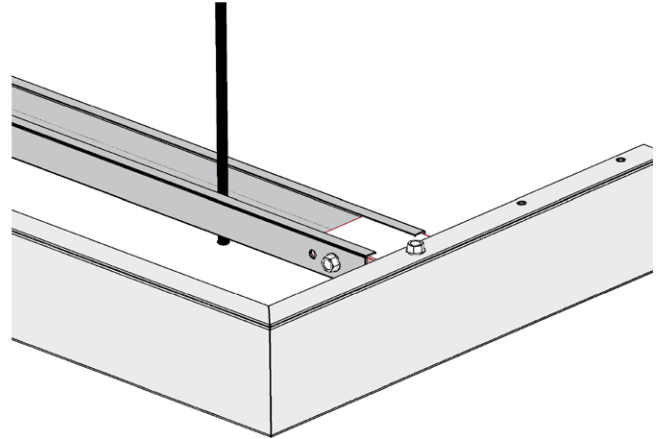
Akustikdecken  
Controsoffitti acustici

### Randausbildung

Soluzioni perimetrali



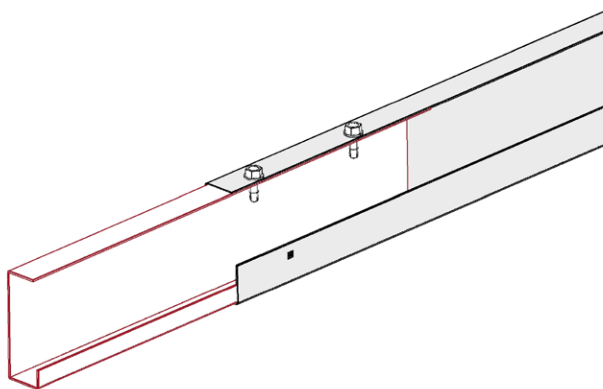
G-Profil geklemmt mit DOOR-Bügel für Abklapp-Funktion  
Profilo a G fissato, con aggancio DOOR per pannello ribaltabile



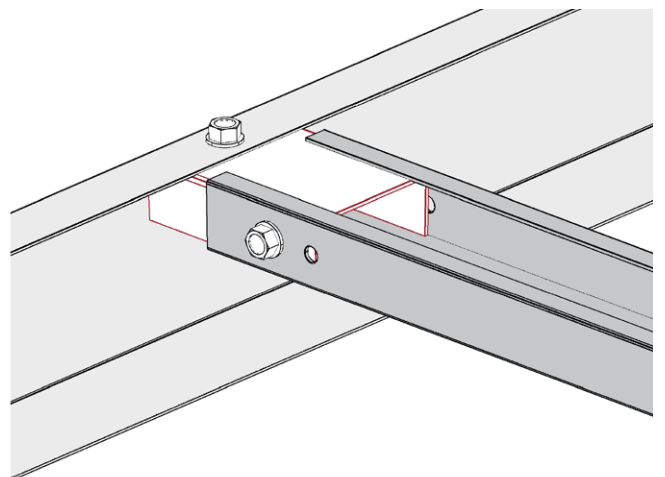
Stirnseitiges G-Profil mit Eckausbildung  
Profilo a G di testa incl. angoli

### Details

Dettaglio



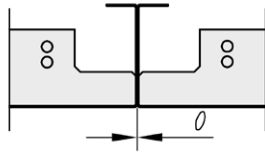
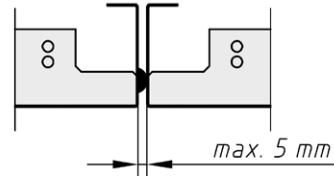
Längsverbinder G-Profil  
Sottogiunto per profilo a G



Sicherungsschieber als Verbindung C-Tragprofil - G-Profil  
Slitta di sicurezza unisce il profilo portante a C con il profilo a G

**Segel Typ MS1**Akustikdecken  
Controsoffitti acustici**Fugen**

Giunti

0-Fuge  
Senza scurettoDistanzprägung/Klebenoppen  
Bugne distanziatrice**Material**

## Materiale

Verzinktes Stahlblech, Aluminium  
Acciaio zincato, alluminio**Brandverhalten**

## Reazione al fuoco

A1 - nicht brennbar nach EN 13501-1  
A1 - non infiammabile sec. EN 13501-1**Schallabsorption**

## Fonassorbimento

siehe Handbuch Geprüfte Akustik bzw. Datenblatt  
Vedere la cartella «Certified Acoustics» e la scheda tecnica**Normen**

## Standard

- Die Komponenten entsprechen der DIN 18168, PN-B-02151-4 und der EN 13964 inkl. CE-Kennzeichnung der Standardsysteme.
- Die Produktion erfolgt nach den Richtlinien der TAIM (Technischer Arbeitskreis industrieller Metalldeckenhersteller) sowie der Fural-Werksnormen.
- I componenti corrispondono alla DIN 18168 e alla DIN EN 13964, incl. la certificazione CE dei sistemi standard
- La produzione risulta alla direttiva TAIM (Gruppo di lavoro tecnico dei produttori industriali di controsoffitto metallico) come anche la normativa di produzione Fural.

**Deckengewicht pro m<sup>2</sup>**Peso del soffitto per m<sup>2</sup>Aluminium ca. 4 kg; Stahl ca. 7 kg  
Alluminio ca. 4 kg; acciaio ca. 7 kg**Oberfläche**

## Superfici

Pulverbeschichtet oder mit Parzifal-Hydroeinsbrenn-Lackierung, ähnlich jeder RAL oder NCS-Farbe

Verniciato a polvere o con idro-verniciatura a fuoco PARZIFAL, simile a ogni colore RAL o NCS

**Montage**

## Montaggio

siehe Montagehinweise Fural, DIN 18168, EN 13964 sowie TAIM.

Vedi manuale tecnico Fural, DIN 18168, DIN EN 13964 come anche la TAIM.

**Pflegehinweis**

## Istruzioni di pulizia

- Trockenreinigung: mit weichem Tuch (zB. Vileda)
- Feuchtreinigung: mit feuchtem, weichem Tuch, leichtes Reinigungsmittel verwenden. (zB. Glasreiniger, keine Scheuermilch bzw. Verdünnungen)
- Spezielle Reinigungshinweise auf Anfrage.
- Lavaggio a secco: con panno morbido (p.e.Vileda)
- Lavaggio umido: con panno morbido e umido (p.e.Vileda), usare detergente leggero (non usare detersivi ruvidi o diluenti)
- Istruzioni speciali per la pulizia a richiesta