

# KL B 5.2.0.5 KNOTEN



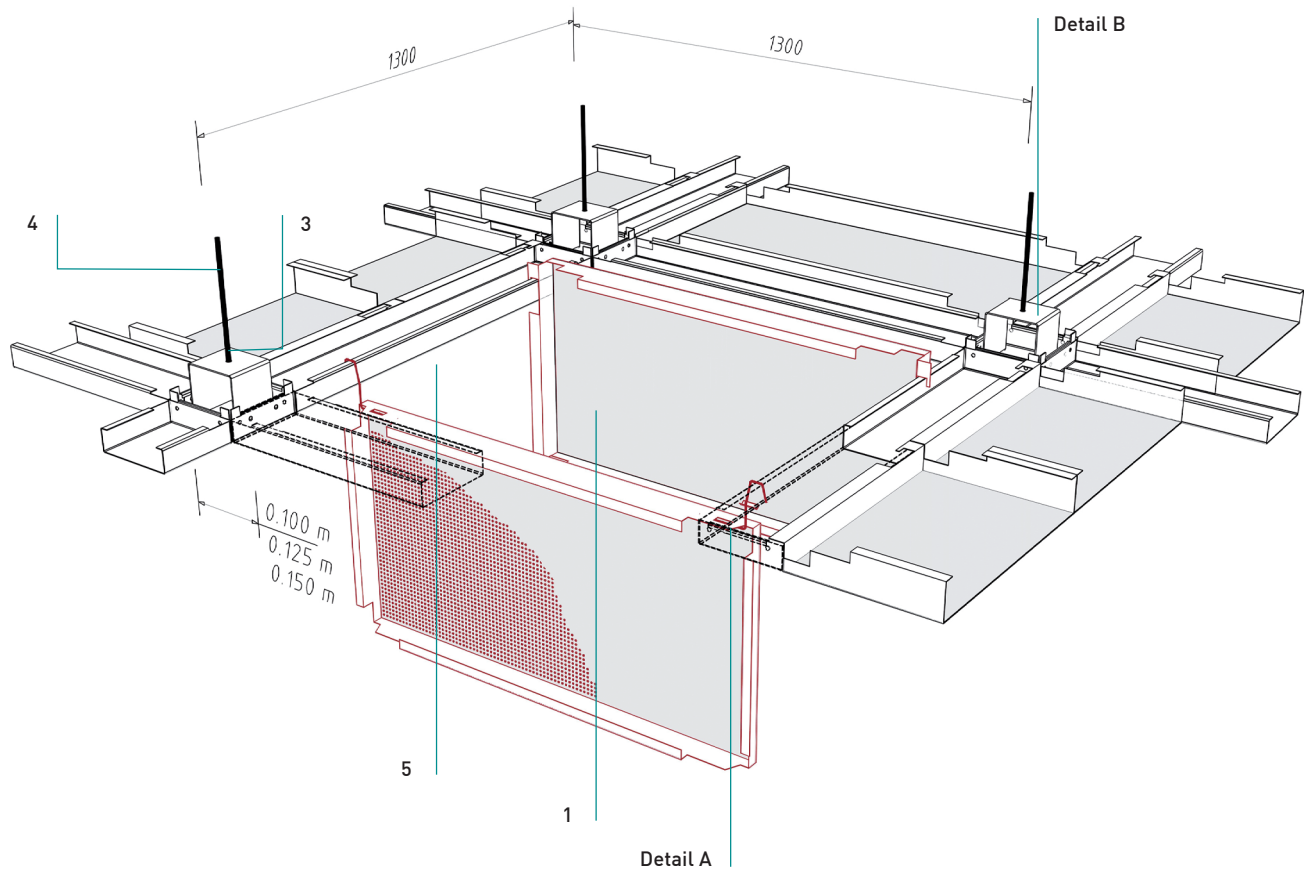
### KLB 5.2.0.5 Knoten

Langfeldkassetten – Bandrastersystem

Panelen - Bandrastersysteem

#### Knotenbandraster

Knoopuntbandraster



#### Normbedarf Gemiddeld verbruik

Bandrasterkassette	1
Bandrasterpaneel	1
C-Bandraster met Umbug für Knotenpunkt	2
C-Bandraster met KP-inhaakkanting	2
Knotenpunkt	3
Knoopunt	3
Gewindestange M6	4
Draadstang M6	4
DOOR-Bügel	5
DOOR-haak	5

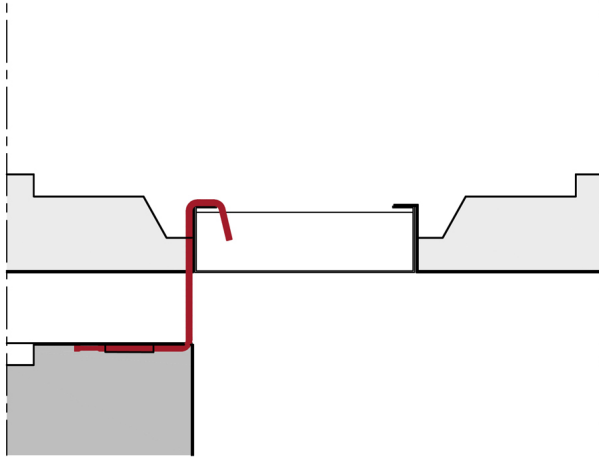
### KLB 5.2.0.5 Knoten

Langfeldkassetten – Bandrastersysteem

Panelen - Bandrastersysteem

#### Details

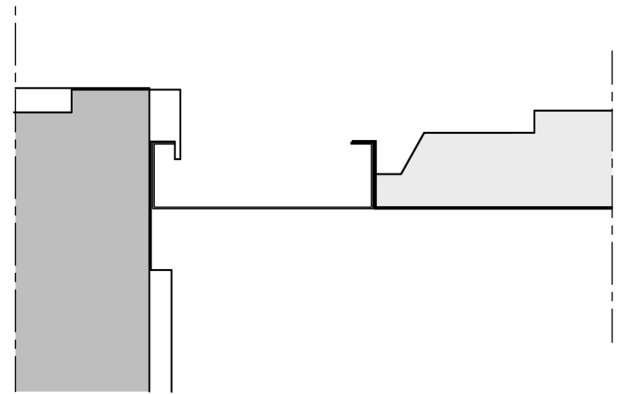
Details



#### Detail A

Detail A

- DOOR-Bügel für Abklappfunktion (Bügelstärke und Ausführung abhängig vom Kassettengewicht)
- Afhangen met behulp van DOOR-haak (Afmeting haak i.f.v.gewicht)



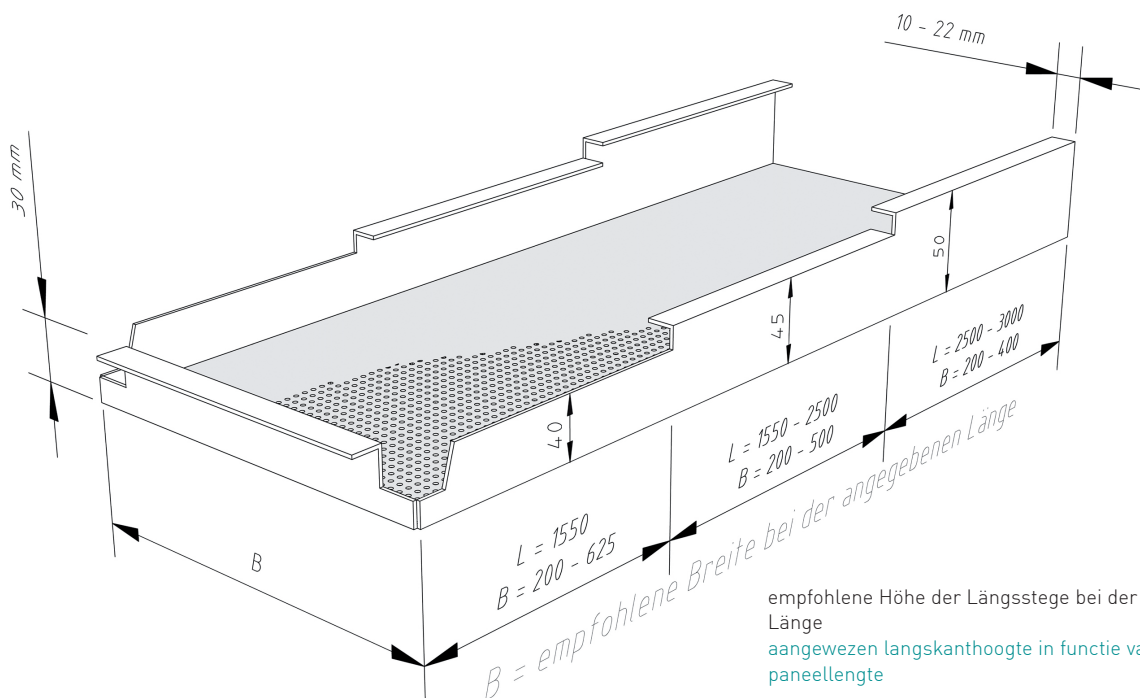
#### Variante

Variante

- Einhänge-Ausklung für Abklappfunktion (Abklappausklung)
- Afhangen d.m.v. uitsparing in kopse kant

### Fugen/Kanten/Stege

Voegen/Hoeken/Opstaande kanten



empfohlene Höhe der Längsstege bei der angegebenen Länge  
aangewezen langskantheogte in functie van de paneellengte

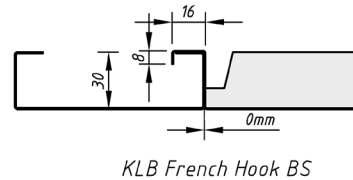
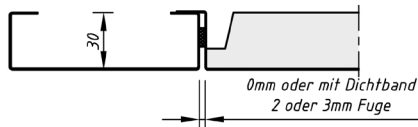
**KLB 5.2.0.5 Knoten**

Langfeldkassetten – Bandraster System

Panelen - Bandraster systeem

**Fugen/Kanten/Stege**

Voegen/Hoeken/Opstaande kanten



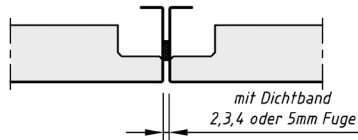
Kassettenstirnseite

Kopkant

**Variante**

Version

- Kassettenstirnstege mit French Hook
- Kopkant met French Hook

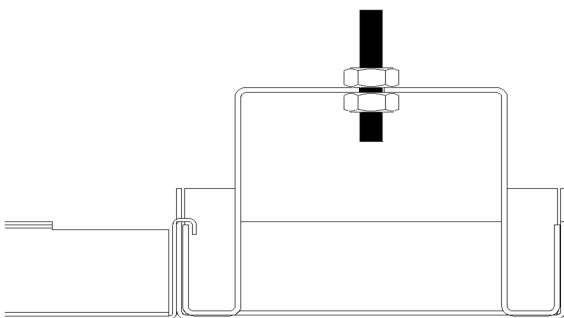


Kassettenlängsseite

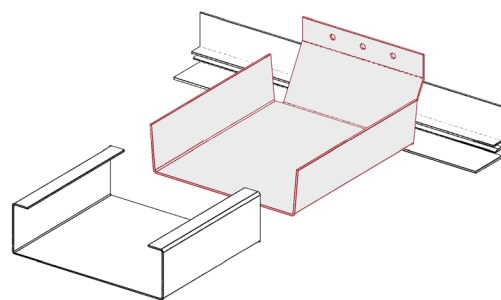
Langskant

**Bandraster**

C-Bandraster



Abhängung mit Gewindestange M6  
Afhanging met draadstang M6



Bandraster-Wandbefestigung für Federleisten-Anschluss  
(passend zu den jeweiligen Bandraster-Breiten)  
Wandbevestigingschoen voor randprofiel met klemveer  
(aangepast aan breedte van bandraster)

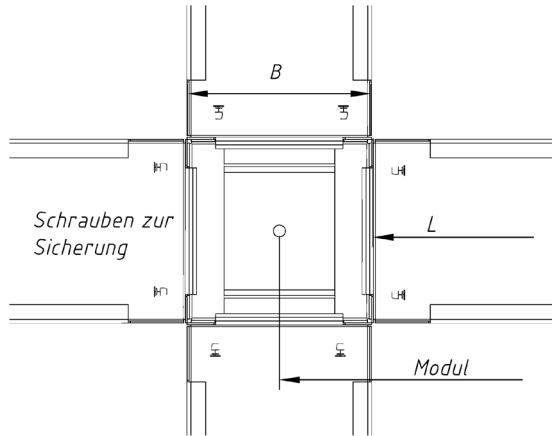
**KLB 5.2.0.5 Knoten**

Langfeldkassetten – Bandrastersystem

Panelen - Bandrastersysteem

**Bandraaster**

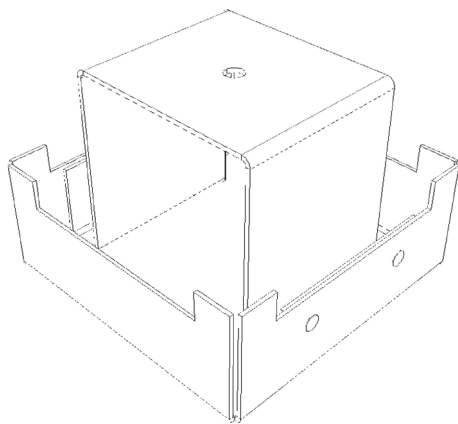
C-Bandraaster



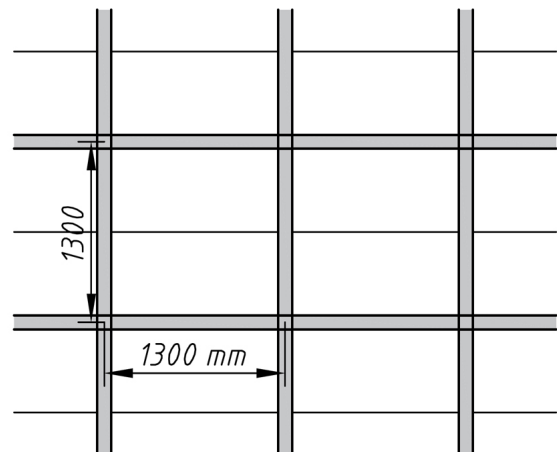
Je nach Achsmaß sind die Bandraaster wie auch die Querbandraaster aus statischen Gründen separat mittig abzuhängen, wenn sie belastet werden. Hierfür kann ein Bandrasterschuh verwendet werden.

Afhankelijk van de as-as maat van de knooppunten dienen uit statische redenen de knooppuntbandrasters in het midden te worden afgehangen indien deze belast worden. Dit kan m.b.v. een nonius-hanger.

Bandraaster mit je zwei Schrauben sichern  
Knooppuntbandraaster borgen met 2 parkers



Knotenpunkt  
Knooppunt

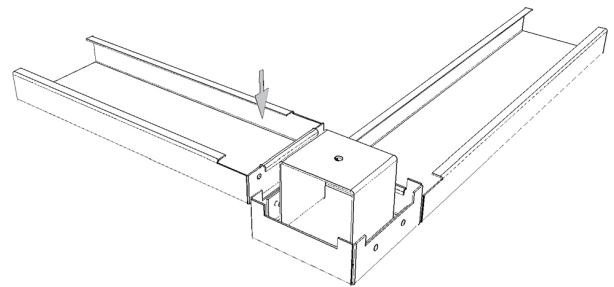
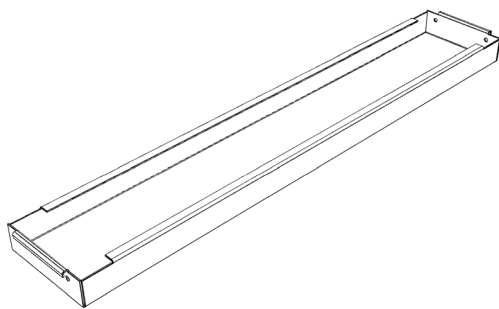


Untersicht Knotenbandrastersystem  
Onderaanzicht Knooppuntbandrastersysteem

### KLB 5.2.0.5 Knoten

Langfeldkassetten – Bandrastersystem

Panelen - Bandrastersysteem

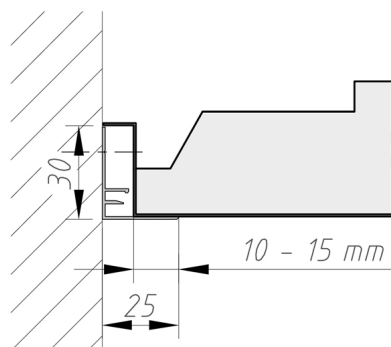


Bandraster mit Umbug für Knotenpunkt B: 100/ 125/ 150  
C-Bandraster met KP-inhaakkanting  
Standaardbreedtes: 100/ 125/ 150

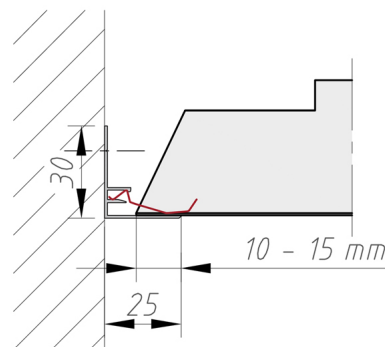
Bandraster an den Knotenseiten eingehängt und mit 2  
Schrauben sichern  
Knooppuntbandraster aan knooppunt inhaken en borgen  
met 2 parkers

### Randabschlüsse

Wandaansluiting



Auflage für ganze Kasette  
Opleg met heel paneel



Auflage für Kasette mit Anschnitt  
Opleg met versneden paneel

**KLB 5.2.0.5 Knoten**

Langfeldkassetten – Bandrastersystem

Panelen - Bandrastersysteem

**Material**

## Materiaal

Verzinkt Staalblech

Verzinkt staal

**Brandverhalten**

## Brandklasse

A1 - nicht brennbar nach EN 13501-1

A1 - onbrandbaar volgens EN 13501-1

**Schallabsorption**

## Geluidsabsorptie

siehe Handbuch Geprüfte Akustik bzw. Datenblatt

Zie map "Certified Acoustics" resp. Datasheet

**Normen**

## Normen

- Die Komponenten entsprechen der DIN 18168, PN-B-02151-4 und der EN 13964 inkl. CE-Kennzeichnung der Standardsysteme.
- Die Produktion erfolgt nach den Richtlinien der TAIM (Technischer Arbeitskreis industrieller Metalldeckenhersteller) sowie der Fural-Werksnormen.
- De onderdelen voldoen aan DIN 18168 en EN 13964 incl. CE -markering van de standaard systemen.
- De productie verloopt zowel volgens de TAIM richtlijnen als de Fural - bedrijfsnormen.

**Deckengewicht pro m<sup>2</sup>**Plafondgewicht per m<sup>2</sup>

Stahl ca. 10 kg

Staal ca. 10 kg

**Oberfläche**

## Oppervlak

Pulverbeschichtet oder mit Parzifal-Hydroeinkbrenn-Lackierung, ähnlich jeder RAL oder NCS-Farbe

Poedercoating of met Parzifal-hydro-inbrandlak, in willekeurig welke RAL- of NCS-kleur

**Montage**

## Montage

siehe Montagehinweise Fural, DIN 18168, EN 13964 sowie TAIM.

Zie montage-instructies Fural, DIN 18168, DIN EN 13964 en TAIM.

**Pflegehinweis**

## Onderhoudsinstructies

- Trockenreinigung: mit weichem Tuch (zB. Vileda)
- Feuchtreinigung: mit feuchtem, weichem Tuch, leichtes Reinigungsmittel verwenden. (zB. Glasreiniger, keine Scheuermilch bzw. Verdünnungen)
- Spezielle Reinigungshinweise auf Anfrage.
- Droog reinigen: met een zachte doek (bijv. vileda)
- Nat reinigen: met een vochtige en zachte doek, een mild reinigingsmiddel gebruiken (bijv. ruitenreiniger, geen schuurmiddelen of thinner gebruiken)
- Speciale reinigingsinstructies op aanvraag