

KL B 5.2.0.5 KNOTEN



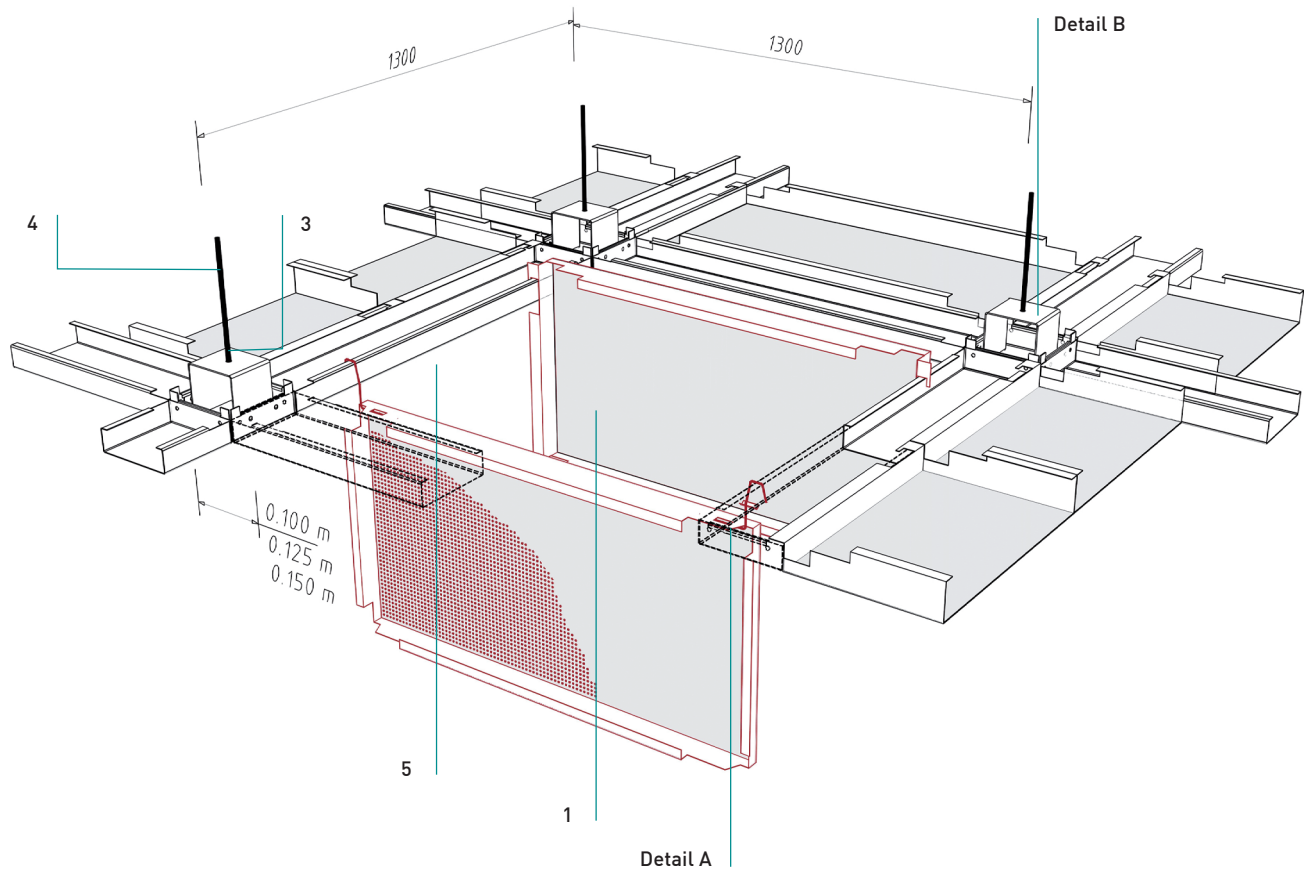
KLB 5.2.0.5 Knoten

Langfeldkassetten – Bandrastersystem

Long span tiles - strip grid system

Knotenbandraster

Node strip grid



Normbedarf

Standard components required

Bandrasterkassette	1
Strip grid tile	
C-Bandraster mit Umbug für Knotenpunkt	2
Main runner with edgeling for node	
Knotenpunkt	3
Node	
Gewindestange M6	4
Threaded rod M6	
DOOR-Bügel	5
DOOR wire hinge	

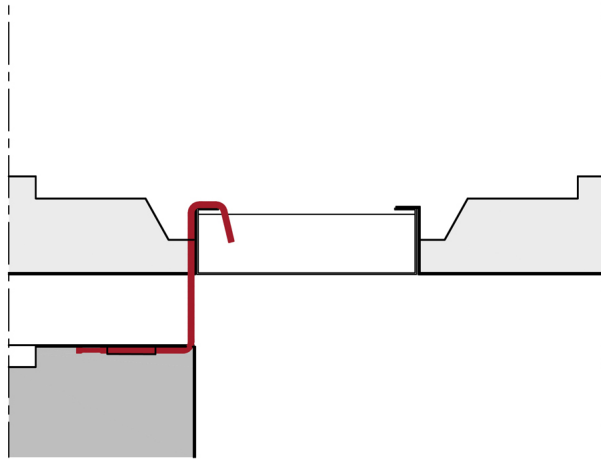
KLB 5.2.0.5 Knoten

Langfeldkassetten – Bandrastersystem

Long span tiles - strip grid system

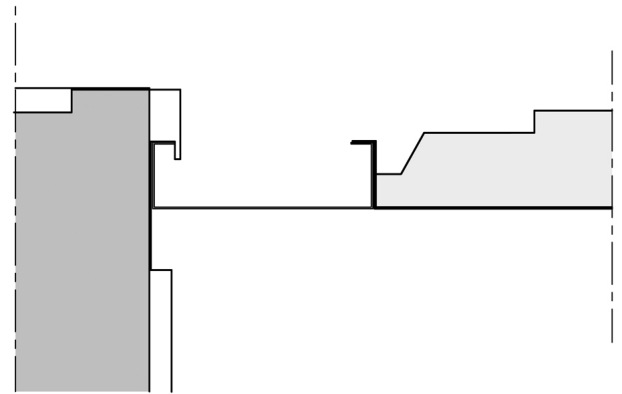
Details

Details



Detail A
Detail A

- DOOR-Bügel für Abklappfunktion (Bügelstärke und Ausführung abhängig vom Kassettengewicht)
- DOOR wire for hinge down (Shackle thickness and design dependent on tile weight)

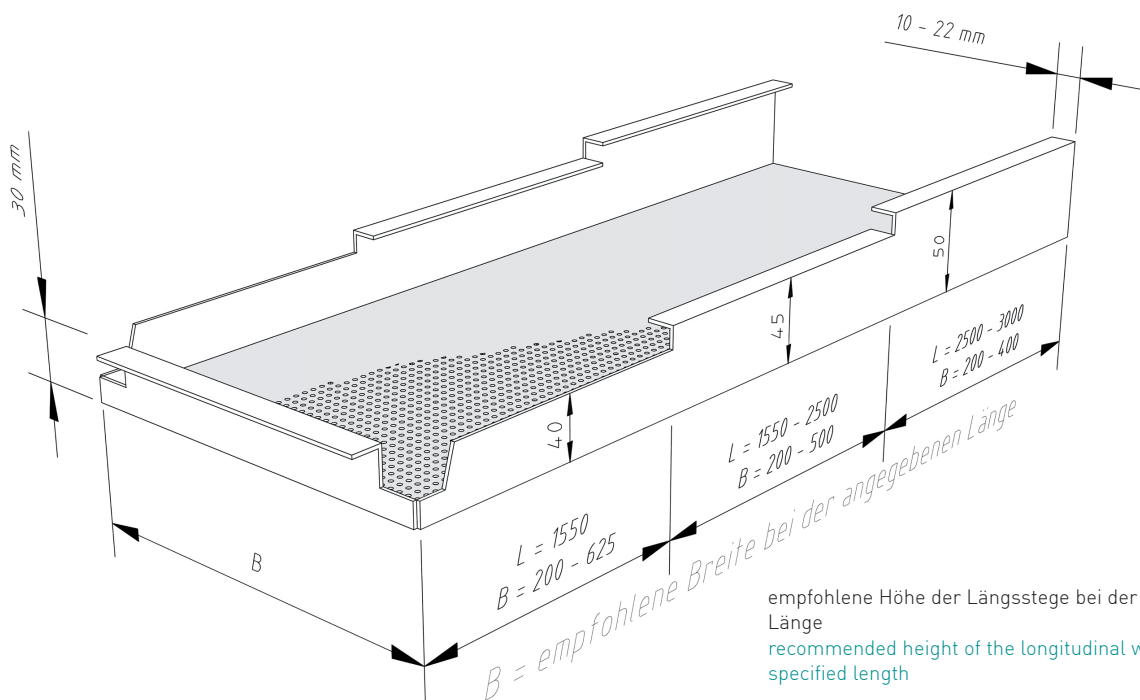


Variante
Version

- Einhänge-Ausklindung für Abklappfunktion (Abklappausklindung)
- Hanger cut-out for hinge-down function (hinge-down cut-out)

Fugen/Kanten/Stege

Joints/Edge/Webs



empfohlene Höhe der Längsstege bei der angegebenen Länge
recommended height of the longitudinal webs at the specified length

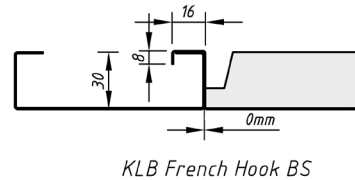
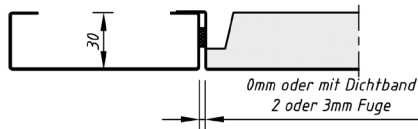
KLB 5.2.0.5 Knoten

Langfeldkassetten – Bandrasterssystem

Long span tiles - strip grid system

Fugen/Kanten/Stege

Joints/Edge/Webs



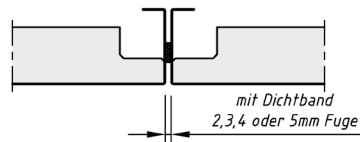
Kassettenstirnseite

Tile front side

Variante

Version

- Kassettenstirnstege mit French Hook
- Tile front side with French Hook

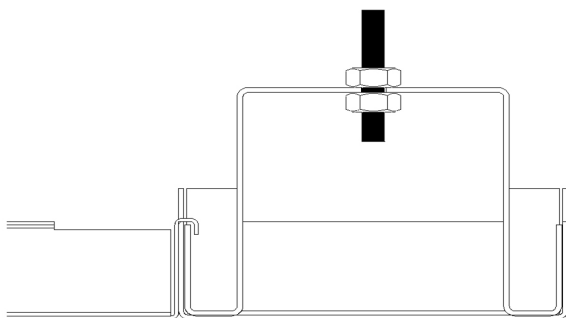


Kassettenlängsseite

Tile long side

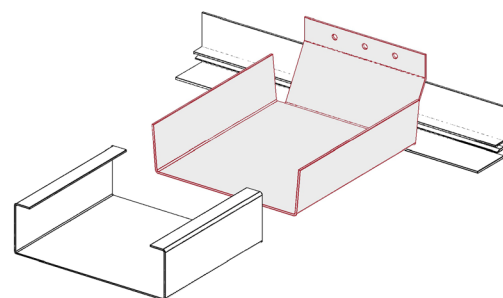
Bandraster

Grid element



Abhängung mit Gewindestange M6

Suspension with threaded rod M6



Bandraster-Wandbefestigung für Federleisten-Anschluss
(passend zu den jeweiligen Bandraster-Breiten)

Grid element wall mounting set
(suitable for any grid element width)

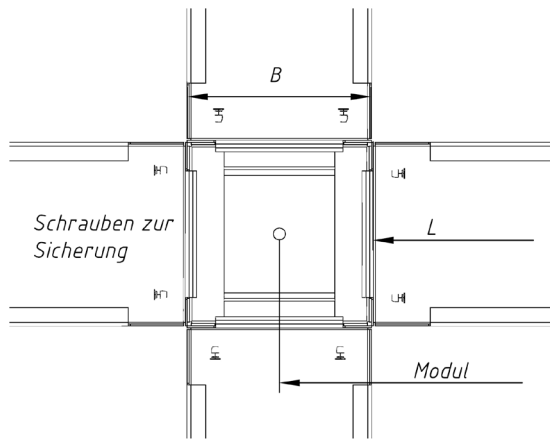
KLB 5.2.0.5 Knoten

Langfeldkassetten – Bandrasterssystem

Long span tiles - strip grid system

Bandraster

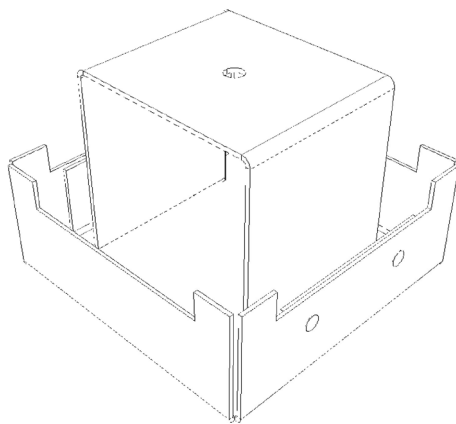
Grid element



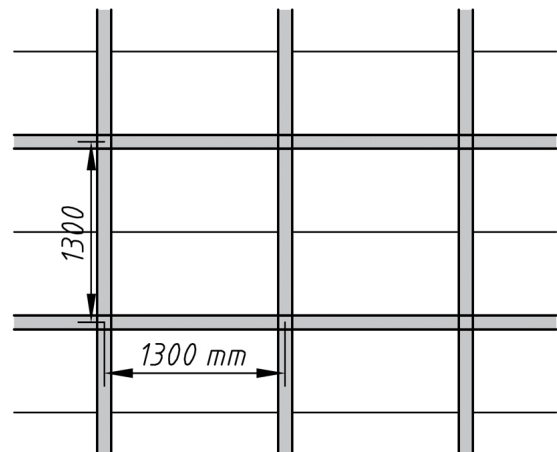
Je nach Achsmaß sind die Bandraster wie auch die Querbandraster aus statischen Gründen separat mittig abzuhängen, wenn sie belastet werden. Hierfür kann ein Bandraster Schuh verwendet werden.

Depending on the axial dimension, main runners are separately centered as well as the cross runners to depend if they are loaded. For this, grid element wall mounting can be used.

Bandraster mit je zwei Schrauben sichern
Secure strip grid with two screws



Knotenpunkt
Node

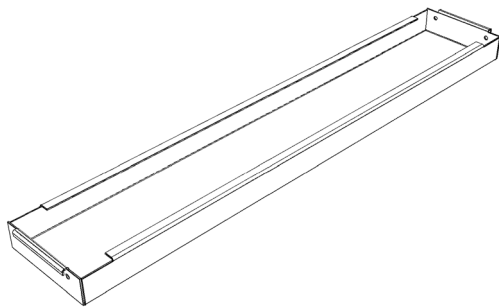


Unteransicht Knotenbandrasterssystem
Bottom view of node strip grid system

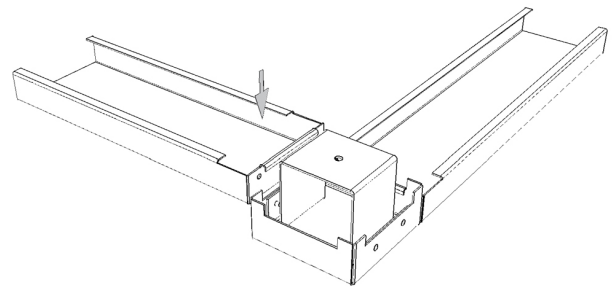
KLB 5.2.0.5 Knoten

Langfeldkassetten – Bandrastersystem

Long span tiles - strip grid system



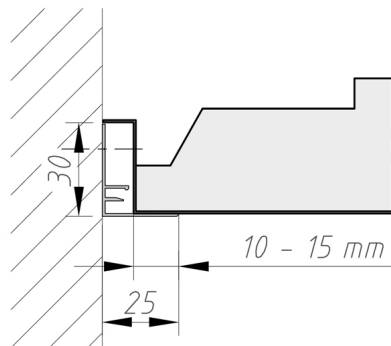
Bandraster mit Umbug für Knotenpunkt B: 100/ 125/ 150
Standard widths with edgerefolding for node: 100 /125 /150



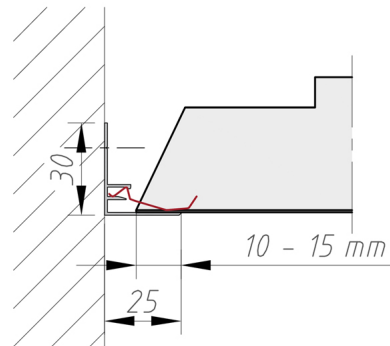
Bandraster an den Knotenseiten eingehängt und mit 2
Schrauben sichern
hang in grid element on the node sides and secure with 2
screws

Randabschlüsse

Wall connection



Auflage für ganze Kassette
Support for entire tile



Auflage für Kassette mit Anschnitt
Support for cutted tile

KLB 5.2.0.5 Knoten

Langfeldkassetten – Bandrastersystem

Long span tiles - strip grid system

Material

Material

Verzinktes Stahlblech

Galvanized steel

Brandverhalten

Fire classification

A1 - nicht brennbar nach EN 13501-1

A1 - not inflammable as prescribed by EN 13501-1

Schallabsorption

Sound absorption

siehe Handbuch Geprüfte Akustik bzw. Datenblatt

See "Certified Acoustics" folder or technical data sheet

Normen

Standards

- Die Komponenten entsprechen der DIN 18168, PN-B-02151-4 und der EN 13964 inkl. CE-Kennzeichnung der Standardsysteme.
- Die Produktion erfolgt nach den Richtlinien der TAIM (Technischer Arbeitskreis industrieller Metalldeckenhersteller) sowie der Fural-Werksnormen.
- The components are conform to the requests of DIN 18168 and DIN EN 13964 incl. CE-marking of standard systems.
- The manufacturing is according to TAIM (Technical Association of Industrial metal ceiling manufactures) and Fural standards.

Deckengewicht pro m²Ceiling weight per m²

Stahl ca. 10 kg

Steel app. 10 kg

Oberfläche

Surface

Pulverbeschichtet oder mit Parzifal-Hydroeinkbrenn-Lackierung, ähnlich jeder RAL oder NCS-Farbe

Powdercoated or with PARZIFAL stove enamel-ling, similar to any RAL or NCS colour

Montage

Installation

siehe Montagehinweise Fural, DIN 18168, EN 13964 sowie TAIM.

see installations instructions Fural, DIN 18168, DIN EN 13964 as well as TAIM

Pflegehinweis

Care instructions

- Trockenreinigung: mit weichem Tuch (zB. Vileda)
- Feuchtreinigung: mit feuchtem, weichem Tuch, leichtes Reinigungsmittel verwenden. (zB. Glasreiniger, keine Scheuermilch bzw. Verdünnungen)
- Spezielle Reinigungshinweise auf Anfrage.
- Dry Cleaning: use soft cloth (wg. Vileda)
- Wet cleaning: use soft damp cloth, use mild detergent (eg. glass cleaner, use no scouring cleaner or thinners)
- Special care instructions on request.