

KLH-HT28 4.2.1.2



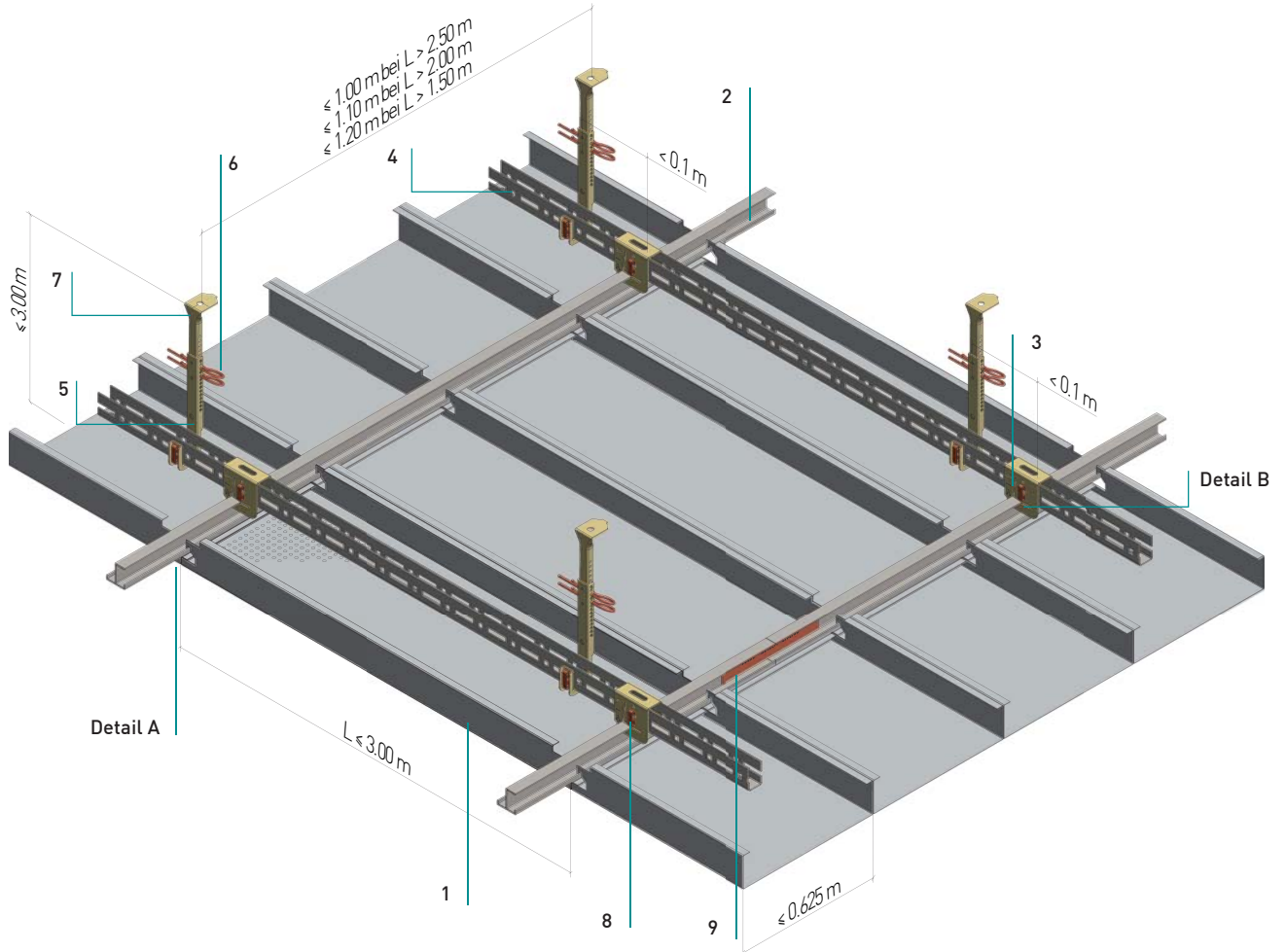
KLH-HT28 4.2.1.2

Langfeldkassetten - Einhängesystem

Kasetony prostokątne - system zawieszany

Standardkonstruktion mit HT-Profil - Noniusabhänger

Konstrukcja standardowa z profilem-HT - wieszak noniuszowy



Normbedarf pro m<sup>2</sup>

Zużycie normatywne za m<sup>2</sup>

|   |  | L=3,0 m | L=2,5 m | L=2,0 m | L=1,5 m |           |
|---|--|---------|---------|---------|---------|-----------|
| 1 | Einhängekassette   |         |         |         |         |           |
| 2 | kaseton zawieszany<br>(3050068) HT28-Profil                              | 0,33    | 0,40    | 0,50    | 0,67    | Laufmeter |
| 3 | profil wieszakowy HT<br>(3050158) Kreuzverbinder HT/Z                    | 0,40    | 0,40    | 0,45    | 0,56    | Stück     |
| 4 | łącznik krzyżowy HT/Z<br>(3490008) U-Rostprofil C20                      | 1,00    | 1,00    | 0,91    | 0,83    | Laufmeter |
| 5 | U-profil rusztowy C20<br>(3050092) Nonius-Unterteil                      | 0,40    | 0,40    | 0,45    | 0,56    | Stück     |
| 6 | dolna część noniusza<br>(3060032) Sicherungsstift                        | 0,80    | 0,80    | 0,90    | 1,12    | Stück     |
| 7 | kotek zabezpieczający<br>Nonius-Oberteil                                 | 0,40    | 0,40    | 0,45    | 0,56    | Stück     |
| 8 | część górna noniusza<br>(3050094) Steck Clip zu C20                      | 0,40    | 0,40    | 0,45    | 0,56    | Stück     |
| 9 | Klips mocujący do C20<br>(4050030) Längsverbinder für HT-Profil          | 0,08    | 0,10    | 0,13    | 0,17    | Stück     |
|   | łącznik wzdłużny dla profilu HT<br>(3490011) C20-Längsverbinder, o. Abb. | 0,25    | 0,25    | 0,23    | 0,20    | Stück     |
|   | C20 łącznik wzdłużny, o. Rys.  |         |         |         |         | Stück     |

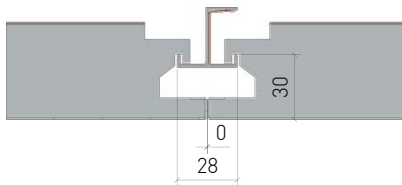
### KLH-HT28 4.2.1.2

Langfeldkassetten – Einhängesystem

Podłużne kasety - system zawieszany

#### Details

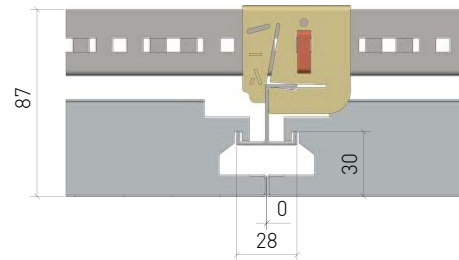
Detale



#### Detail A

Detale A

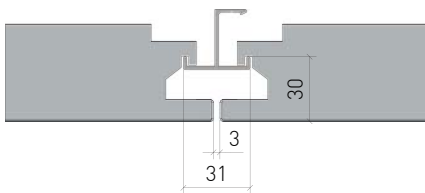
- Fuge Stirnsteg: HT28-Profil für 0-Fuge
- bok czotowy: z profilem HT28 bez fugi



#### Detail B

Detale B

- Montagehöhe Kassette - C20-Profil
- głębokość montażu – profilem C20



#### Variante

Wariant

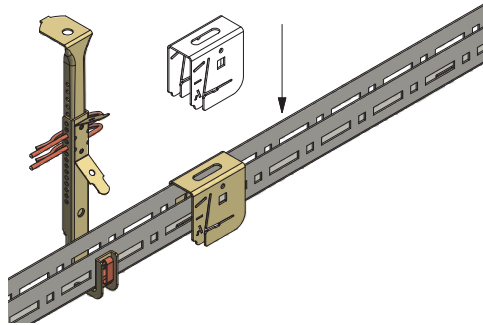
Fuge Stirnsteg: HT31-Profil (5200054) für 3 mm Fuge  
bok czotowy: z profilem HT31 dla fugi 3 mm

### KLH-HT28 4.2.1.2

Langfeldkassetten – Einhängesystem  
Podłużne kasety - system zawieszany

#### Montage Kreuzverbinder HT/Z

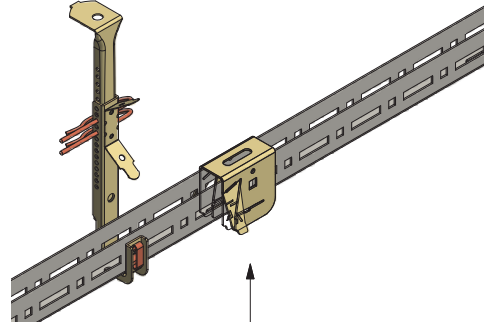
Montaż łącznika krzyżowego HT/Z



#### Schritt 1

##### Krok 1

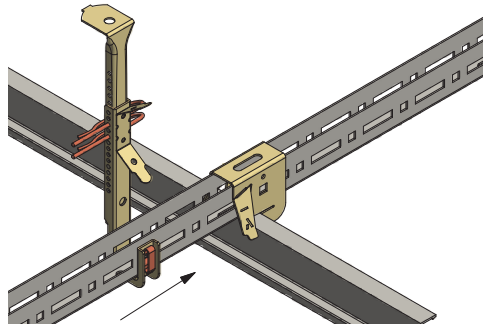
Kreuzverbinder auf C20-Profil schieben.  
Łącznik krzyżowy natożyć na profil C20.



#### Schritt 2

##### Krok 2

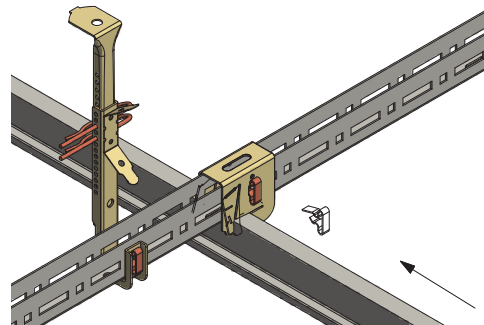
Sicherungsachsen des Kreuzverbinders aufbiegen.  
Odgiąć element zabezpieczający łącznika krzyżowego.



#### Schritt 3

##### Krok 3

HT28-Profil in Kreuzverbinder einschieben.  
Wsunąć profil HT28 w łącznik krzyżowy



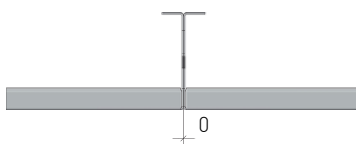
#### Schritt 4

##### Krok 4

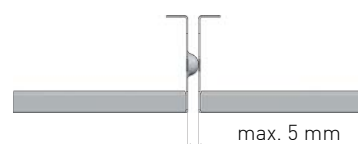
HT28-Profil durch Herabbiegen der Lasche verspreizen.  
Profil HT28 spiąć klipssem i zagiąć element zabezpieczający łącznika krzyżowego.

#### Längsstege

Boki wzdłużne



0-Fuge  
bez spoiny



Distanzprägung  
wytłoczenie dystansowe

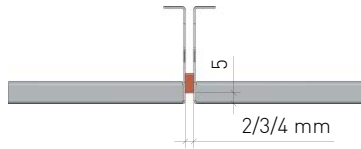
### KLH-HT28 4.2.1.2

Langfeldkassetten – Einhängesystem

Kasety podłużne - system zaciskowy

#### Längsstege

Boki wzdużne

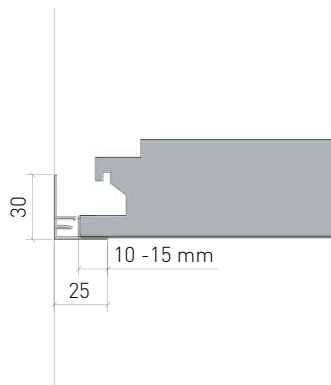


Dichtband

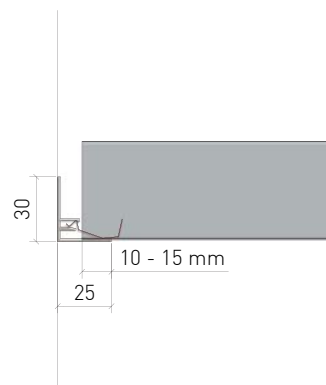
taśma uszczelniająca

#### Randabschlüsse

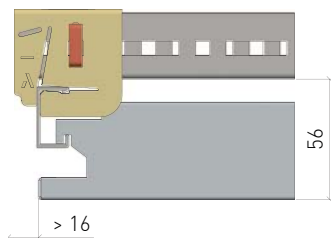
Przytęczenia krawędzi przyściennych



Auflage für ganze Kassette  
Nakładanie całego kasetonu



Auflage für Kassette mit Anschnitt  
Nakładanie dociętego kasetonu



Abschluss für ganze Kassette mit C-Einhängprofil  
(3090012)

Przytęczenie całego kasetonu z profilem wieszakowym C

**KLH-HT28 4.2.1.2**

Langfeldkassetten – Einhängesystem  
Kasety podtłużne - system zaciskowy

**Material**

## Material

Verzinktes Stahlblech, Aluminium  
Stal ocynkowana, aluminium

**Brandverhalten**

## Klasyfikacja ogniowa

A1 - nicht brennbar nach EN 13501-1  
A1 - niepalne według EN 13501-1

**Schallabsorption**

## Chłonność akustyczna

siehe Handbuch Geprüfte Akustik bzw. Datenblatt  
patrz folder „Sprawdzona akustyka” lub karta danych  
poszczególnej perforacji

**Normen**

## Normy techniczne

- Die Komponenten entsprechen der DIN 18168 und der EN 13964 inkl. CE-Kennzeichnung der Standardsysteme.
- Die Produktion erfolgt nach den Richtlinien der TAIM (Technischer Arbeitskreis industrieller Metalldeckenhersteller) sowie der Fural-Werksnormen.
- Komponenty spełniają wymagania DIN 18168, PN-B-02151-4 jak i EN 13964 wraz z oznaczeniem CE standardowych systemów
- produkcja odpowiada standardom TAIM (Techniczne Stowarzyszenie Producentów Sufitów Metalowych) jak i własnym standardom Fural.

**VOC**

## LZO

Die Richtwerte des AgBB - Bewertungsschemas für VOC aus Bauprodukten werden eingehalten.  
wartości zalecane wg AgBB - schematy oceny LZO dla produktów budowlanych spełnione.

**Deckengewicht pro m<sup>2</sup>**Masa sufitu na m<sup>2</sup>

Aluminium ca. 5 kg; Stahl ca. 8 kg  
aluminium ok. 5 kg; stal ok. 8 kg

**Oberfläche**

## Powierzchnia

Pulverbeschichtet oder mit Parzifal®-Hydroeinbrenn-Lackierung, ähnlich jeder RAL oder NCS-Farbe  
Lakierowana proszkowo lub emaliowana powłoką Parzifal®, każdy kolor RAL lub NCS

**Montage**

## Montaż

siehe Montagehinweise Fural, DIN 18168, EN 13964 sowie TAIM.  
patrz wskazówki montażu Fural, DIN 18168, DIN EN 13964 jak i TAIM.

**Pflegehinweis**

## Pielęgnacja

- Trockenreinigung: mit weichem Tuch (z.B. Vileda)
- Feuchtreinigung: mit feuchtem, weichem Tuch, leichtes Reinigungsmittel verwenden. (z.B. Glasreiniger, keine Scheuermilch bzw. Verdünnungen)
- Spezielle Reinigungshinweise auf Anfrage.
- Suche czyszczenie: użyj miękkiej ściereczki (np. Vileda)
- Mokre czyszczenie: użyj lekko namoczonej miękkiej ściereczki, słabych detergentów (do czyszczenia szkła, nie używać mleczek ściernych)
- Dodatkowe informacje na zapytanie

**Nachhaltigkeit**

## Zrównoważony rozwój

Für unsere Produkte gibt es Umweltdeklarationen (EPDs). Metalle können dem bewährten Metallrecyclingprozess zugeführt werden. Die Recyclingquote bei Stahl beträgt laut EPD 99,4 % und bei Aluminium 85 %.

Dla naszych produktów dostępne są deklaracje środowiskowe (EPD). Metale mogą być wprowadzane do sprawdzonego procesu recyklingu metali. Zgodnie z EPD wskaźnik recyklingu dla stali wynosi 99,4%, a dla aluminium 85%.

