

# KLH-HT28 4.2.1.2



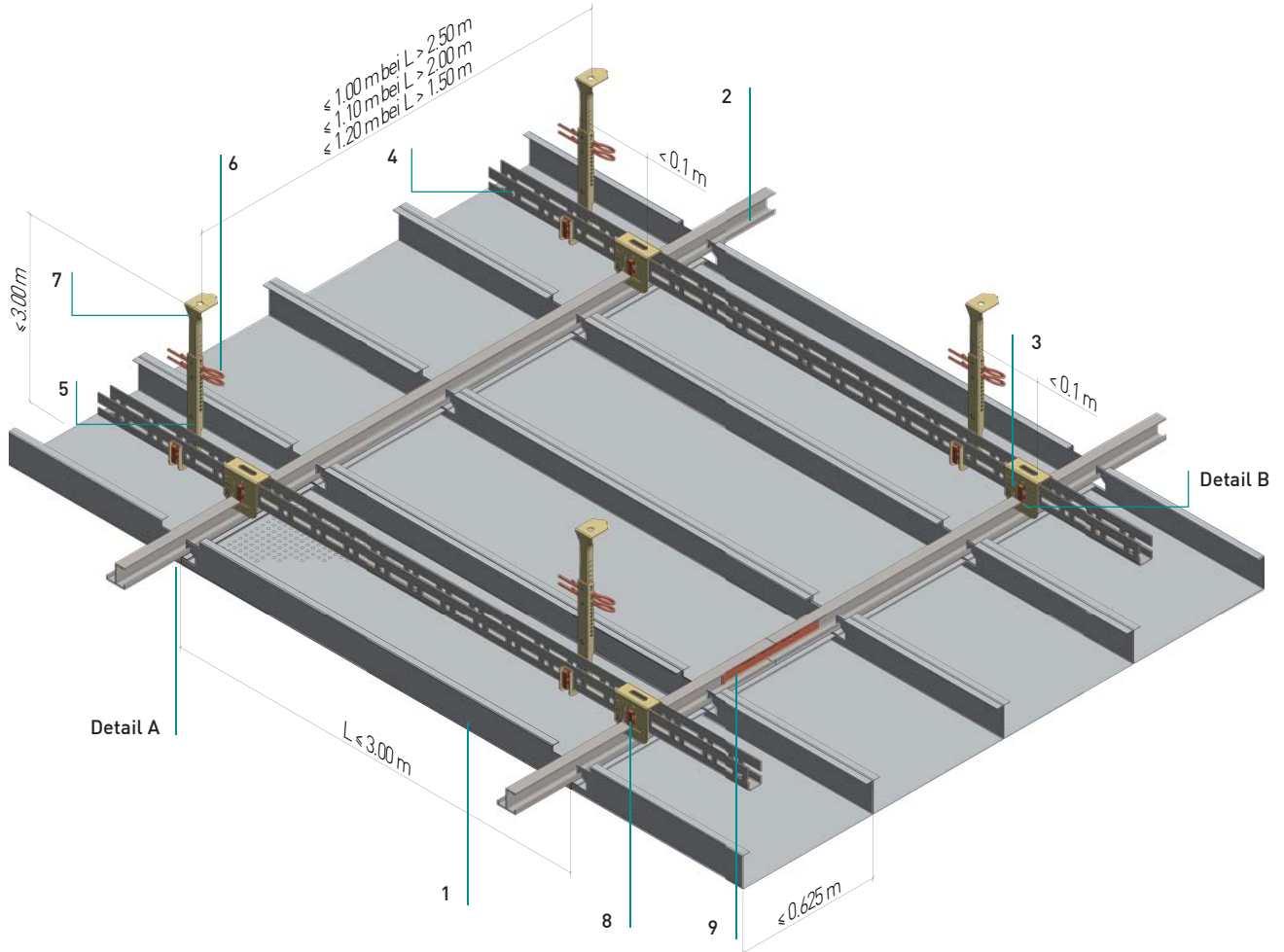
KLH-HT28 4.2.1.2

Langfeldkassetten - Einhängesystem

Panelen - Inhaaksysteem

Standardkonstruktion mit HT-Profil - Noniusabhänger

Standaardconstructie met primair draagprofiel - nonius



Normbedarf pro m<sup>2</sup>  
Normverbruik per m<sup>2</sup>

		L=3,0 m	L=2,5 m	L=2,0 m	L=1,5 m	
Einhängekassette	1					
Inhaakpaneel						
(3050068) HT28-Profil	2	0,33	0,40	0,50	0,67	Laufmeter
HT-profiel						meter
(3050158) Kreuzverbinder HT/Z	3	0,40	0,40	0,45	0,56	Stück
Kruiskoppeling HT/Z						stuk
(3490008) U-Rostprofil C20	4	1,00	1,00	0,91	0,83	Laufmeter
U-Rostprofil C20						meter
(3050092) Nonius-Unterteil	5	0,40	0,40	0,45	0,56	Stück
Nonius onderdeel						stuk
(3060032) Sicherungsstift	6	0,80	0,80	0,90	1,12	Stück
Borgveer						stuk
Nonius-Oberteil	7	0,40	0,40	0,45	0,56	Stück
Nonius bovendeel						stuk
(3050094) Steck Clip zu C20	8	0,40	0,40	0,45	0,56	Stück
Borgclip C20						stuk
(4050030) Längsverbinder für HT-Profil	9	0,08	0,10	0,13	0,17	Stück
Lengtekoppeling voor HT-profiel						stuk
(3490011) C20-Längsverbinder, o. Abb.		0,25	0,25	0,23	0,20	Stück
C20 Langsconnector, o. Afb.						stuk

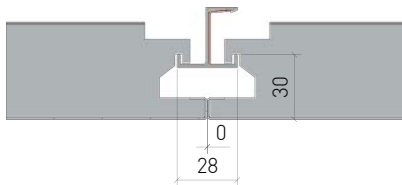
**KLH-HT28 4.2.1.2**

Langfeldkassetten – Einhängesystem

Panelen - Inhaaksysteem

**Details**

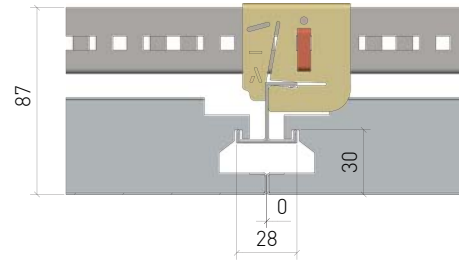
Details



**Detail A**

Detail A

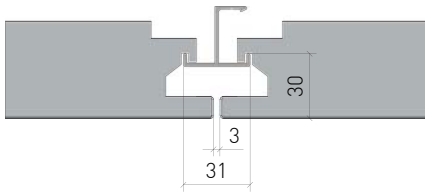
- Fuge Stirnsteg: HT28-Profil für 0-Fuge
- Zonder voeg



**Detail B**

Detail B

- Montagehöhe Kassette - C20-Profil
- Opbouwhoogte tegel – C20-profiel



**Variante**

Variant

Fuge Stirnsteg: HT31-Profil (5200054) für 3 mm Fuge  
3 mm voeg

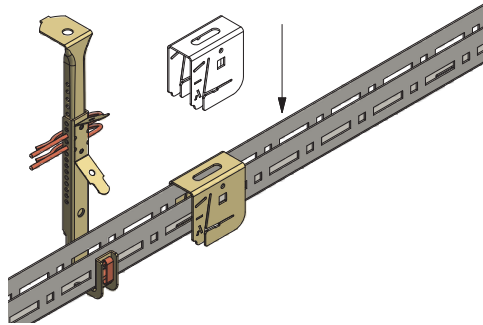
### KLH-HT28 4.2.1.2

Langfeldkassetten – Einhängesystem

Panelen - Inhaaksysteem

#### Montage Kreuzverbinder HT/Z

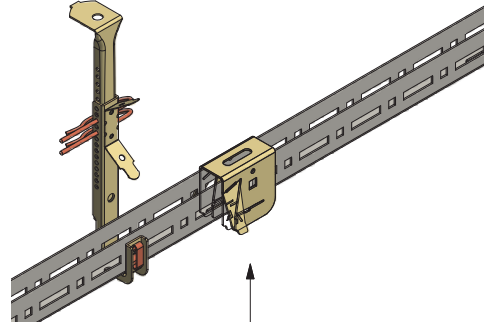
Montage kruisverbinder HT/Z



##### Schritt 1

###### Stap 1

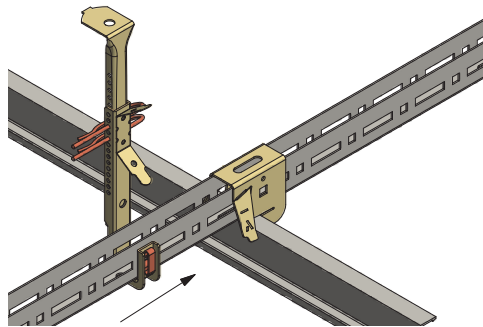
Kreuzverbinder auf C20-Profil schieben.  
Kruisverbinders op C20-profiel schuiven.



##### Schritt 2

###### Stap 2

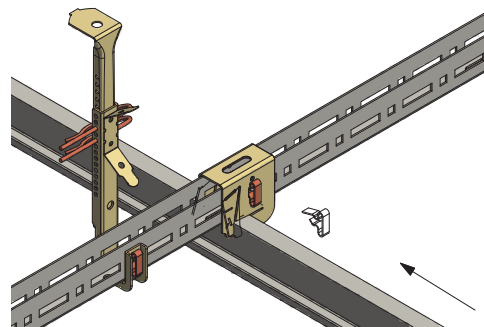
Sicherungsachsen des Kreuzverbinders aufbiegen.  
Borglippen van de kruisverbinders "open" buigen.



##### Schritt 3

###### Stap 3

HT28-Profil in Kreuzverbinder einschieben.  
HT28-profiel in de open sleuf van de kruisverbinders  
schuiven.



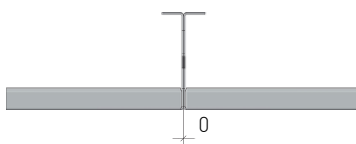
##### Schritt 4

###### Stap 4

HT28-Profil durch Herabbiegen der Lasche verspreizen.  
HT28-profiel borgen door borglippen terug te buigen. Te-  
vens de borgclip aanbrengen.

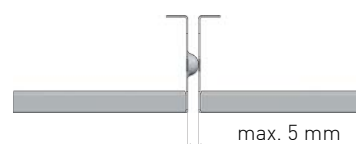
#### Längsstege

Langskanten



0-Fuge

met rechte randen - gesloten voeg



Distanzprägung

met afstanddoordrukkingen

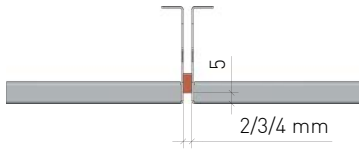
**KLH-HT28 4.2.1.2**

Langfeldkassetten – Einhängesystem

Panelen - Inhaaksysteem

**Längsstege**

Langskanten

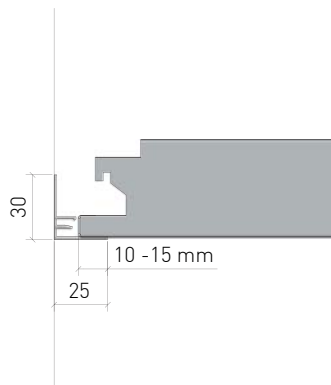


Dichtband

Voegband

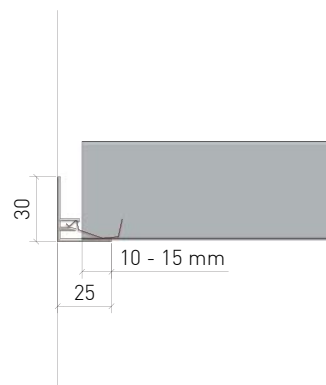
**Randabschlüsse**

Wandaansluiting



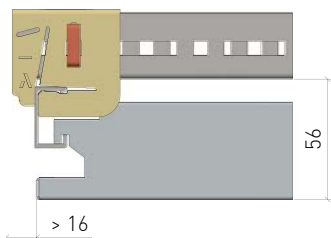
Auflage für ganze Kassette

Opleg met heel paneel



Auflage für Kassette mit Anschnitt

Opleg met versneden paneel



Abschluss für ganze Kassette mit C-Einhängeprofil  
(3090012)

Wandaansluiting paneel met C-inhaakprofiel

**KLH-HT28 4.2.1.2**

Langfeldkassetten – Einhängesystem  
Panelen - Inhaaksysteem

**Material**

## Materiaal

Verzinkt Staalblech, Aluminium  
Verzinkt staal, aluminium

**Brandverhalten**

## Brandklasse

A1 - nicht brennbar nach EN 13501-1  
A1 - onbrandbaar volgens EN 13501-1

**Schallabsorption**

## Geluidsabsorptie

siehe Handbuch Geprüfte Akustik bzw. Datenblatt  
Zie map "Certified Acoustics" resp. Datasheet

**Normen**

## Normen

- Die Komponenten entsprechen der DIN 18168 und der EN 13964 inkl. CE-Kennzeichnung der Standardsysteme.
- Die Produktion erfolgt nach den Richtlinien der TAIM (Technischer Arbeitskreis industrieller Metalldeckenhersteller) sowie der Fural-Werksnormen.
- De onderdelen voldoen aan DIN 18168 en EN 13964 incl. CE -markering van de standaard systemen.
- De productie verloopt zowel volgens de TAIM richtlijnen als de Fural - bedrijfsnormen.

**VOC**

## VOC

Die Richtwerte des AgBB - Bewertungsschemas für VOC aus Bauprodukten werden eingehalten.  
De richtwaarden volgens het beoordelingsschema AgBB (Ausschuss zur gesundheitlichen Bewertung von Bauprodukten) wat betreft vluchtige, organische stoffen (VOC).

**Deckengewicht pro m<sup>2</sup>**Plafondgewicht per m<sup>2</sup>

Aluminium ca. 5 kg; Stahl ca. 8 kg  
Aluminium ca. 5 kg; staal ca. 8 kg

**Oberfläche**

## Oppervlak

Pulverbeschichtet oder mit Parzifal®-Hydroeinbrenn-Lackierung, ähnlich jeder RAL oder NCS-Farbe  
Poedercoating of met Parzifal®-hydro-inbrandlak, in willekeurig welke RAL- of NCS-kleur

**Montage**

## Montage

siehe Montagehinweise Fural, DIN 18168, EN 13964 sowie TAIM.

Zie montage-instructies Fural, DIN 18168, DIN EN 13964 en TAIM.

**Pflegehinweis**

## Onderhoudsinstructies

- Trockenreinigung: mit weichem Tuch (z.B. Vileda)
- Feuchtreinigung: mit feuchtem, weichem Tuch, leichtes Reinigungsmittel verwenden. (z.B. Glasreiniger, keine Scheuermilch bzw. Verdünnungen)
- Spezielle Reinigungshinweise auf Anfrage.
- Droog reinigen: met een zachte doek (bijv. vileda)
- Nat reinigen: met een vochtige en zachte doek, een mild reinigingsmiddel gebruiken (bijv. ruitenreiniger, geen schuurmiddelen of thinner gebruiken)
- Speciale reinigingsinstructies op aanvraag

**Nachhaltigkeit**

## Duurzaamheid

Für unsere Produkte gibt es Umweltdeklarationen (EPDs). Metalle können dem bewährten Metallrecyclingprozess zugeführt werden. Die Recyclingquote bei Stahl beträgt laut EPD 99,4 % und bei Aluminium 85 %.

Milieuproductverklaringen (EPD's) zijn beschikbaar voor onze producten. De metalen kunnen worden ingevoerd in het beproefde metaalrecyclingproces. Volgens de EPD is het recyclingpercentage voor staal 99,4% en voor aluminium 85%.

