

KLH-HT28 4.2.1.2



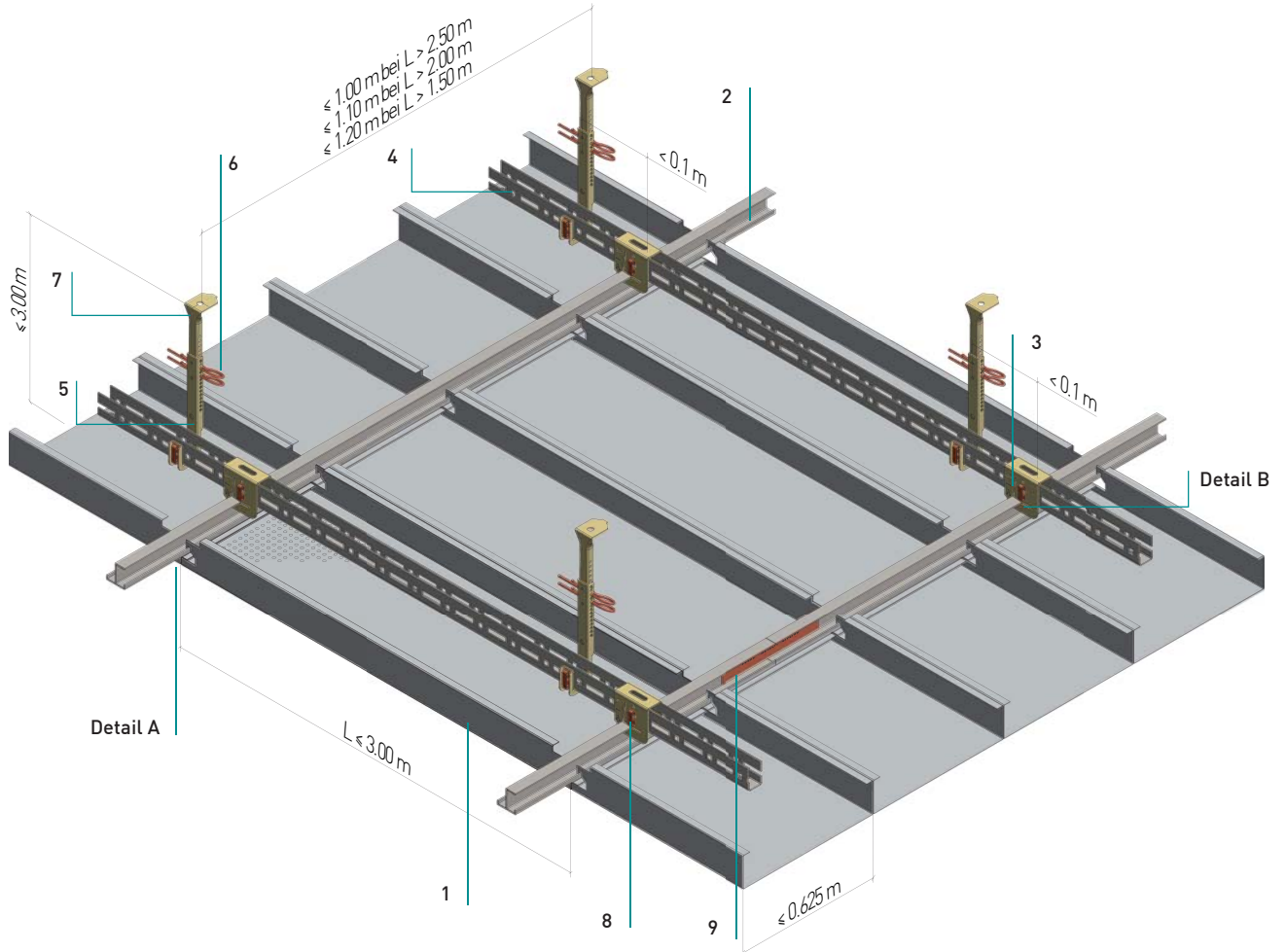
KLH-HT28 4.2.1.2

Langfeldkassetten - Einhängesystem

Pannelli rettangolari - Sistema a hook on

Standardkonstruktion mit HT-Profil - Noniusabhänger

Costruzione standard con doppia struttura - barra asolata



Normbedarf pro m²

Elementi standard richiesti per m²

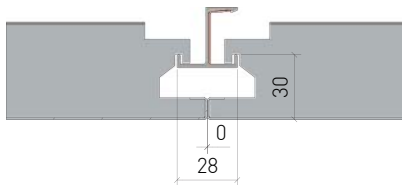
		L=3,0 m	L=2,5 m	L=2,0 m	L=1,5 m	
	1					
Einhängekassette	1					
Pannello hook-on						
(3050068) HT28-Profil	2	0,33	0,40	0,50	0,67	Laufmeter
Profilo HT28						ml
(3050158) Kreuzverbinder HT/Z	3	0,40	0,40	0,45	0,56	Stück
Connettore profilo						pz.
(3490008) U-Rostprofil C20	4	1,00	1,00	0,91	0,83	Laufmeter
Griglia a U C20						ml
(3050092) Nonius-Unterteil	5	0,40	0,40	0,45	0,56	Stück
Barra asolata inferiore						pz.
(3060032) Sicherungsstift	6	0,80	0,80	0,90	1,12	Stück
Spinotto di sicurezza						pz.
Nonius-Oberteil	7	0,40	0,40	0,45	0,56	Stück
Barra asolata superiore						pz.
(3050094) Steck Clip zu C20	8	0,40	0,40	0,45	0,56	Stück
Clip a innesto per C20						pz.
(4050030) Längsverbinder für HT-Profil	9	0,08	0,10	0,13	0,17	Stück
Sottogiunto per profilo HT						pz.
(3490011) C20-Längsverbinder, o. Abb.		0,25	0,25	0,23	0,20	Stück
Connettore longitudinale C20, o. Fig.						pz.

KLH-HT28 4.2.1.2

Langfeldkassetten – Einhängesystem
Pannelli rettangolari - Sistema a hook-on

Details

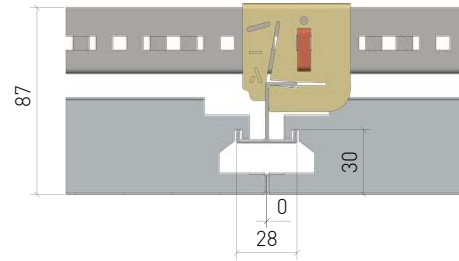
Dettagli



Detail A

Dettaglio A

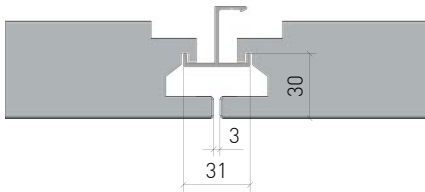
- Fuge Stirnsteg: HT28-Profil für 0-Fuge
- Giunto bordo corto: profilo HT28 senza scuretto



Detail B

Dettaglio B

- Montagehöhe Kassette - C20-Profil
- Altezza di montaggio pannello – profilo C20



Variante

Versione

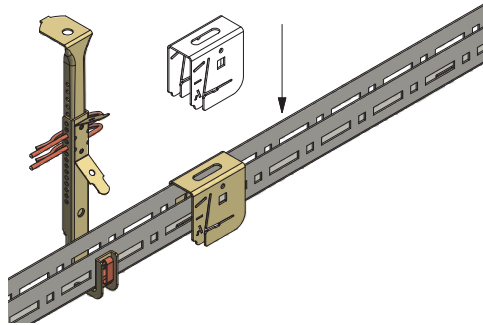
Fuge Stirnsteg: HT31-Profil (5200054) für 3 mm Fuge
Giunto bordo corto: profilo HT31 per 3 mm scuretto

KLH-HT28 4.2.1.2

Langfeldkassetten – Einhängesystem
Pannelli rettangolari - Sistema a hook-on

Montage Kreuzverbinder HT/Z

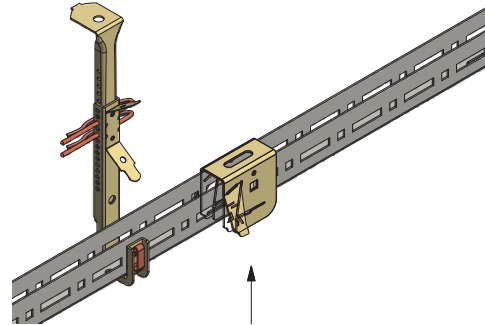
Dettagli



Schritt 1

Passo 1

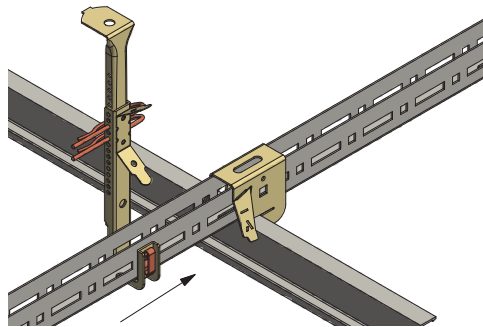
Kreuzverbinder auf C20-Profil schieben.
Spingere il connettore al profilo C20



Schritt 2

Passo 2

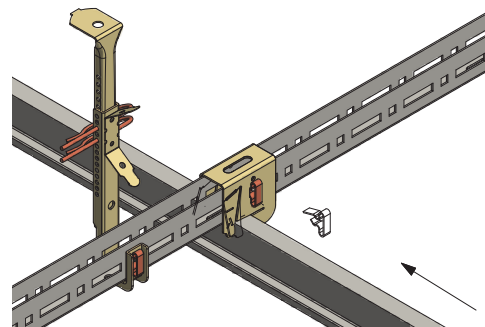
Sicherungsachsen des Kreuzverbinders aufbiegen.
Piegare la linguetta di sicurezza del connettore



Schritt 3

Passo 3

HT28-Profil in Kreuzverbinder einschieben.
Spingere il profilo HT28 al connettore



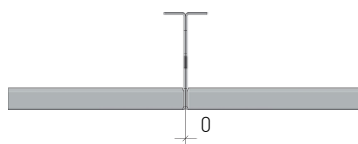
Schritt 4

Passo 4

HT28-Profil durch Herabbiegen der Lasche verspreizen.
Fissare il profilo HT28 attraverso la piegatura della linguetta

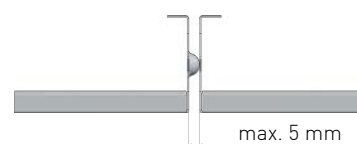
Längsstege

Lati longitudinali



0-Fuge

Senza scuretto



Distanzprägung

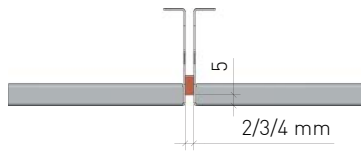
Bugne distanziatrice

KLH-HT28 4.2.1.2

Langfeldkassetten – Einhängesystem
Pannelli rettangolari - Sistema a hook-on

Längsstege

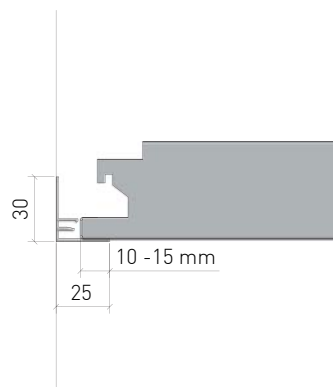
Lati longitudinali



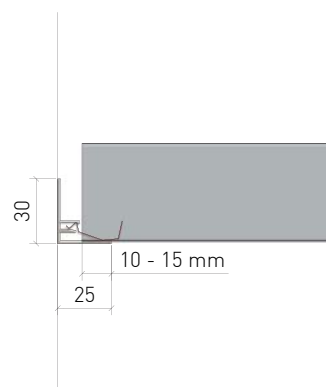
Dichtband
Guarnizione

Randabschlüsse

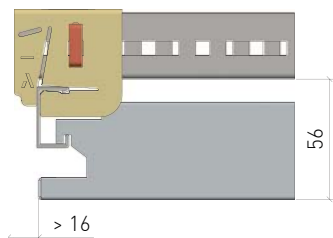
Profili perimetrali



Auflage für ganze Kassette
Supporto per pannello intero



Auflage für Kassette mit Anschnitt
Supporto per pannello tagliato



Abschluss für ganze Kassette mit C-Einhängeprofil
(3090012)
Supporto per pannello intero con profilo a C

KLH-HT28 4.2.1.2

Langfeldkassetten – Einhängesystem
Pannelli rettangolari - Sistema a hook-on

Material

Materiale

Verzinktes Stahlblech, Aluminium
Acciaio zincato, alluminio

Brandverhalten

Reazione al fuoco

A1 - nicht brennbar nach EN 13501-1
A1 - non infiammabile sec. EN 13501-1

Schallabsorption

Fonassorbimento

siehe Handbuch Geprüfte Akustik bzw. Datenblatt
Consultare il manuale «Certified Acoustics» e la scheda tecnica

Normen

Norme

- Die Komponenten entsprechen der DIN 18168 und der EN 13964 inkl. CE-Kennzeichnung der Standardsysteme.
- Die Produktion erfolgt nach den Richtlinien der TAIM (Technischer Arbeitskreis industrieller Metalldeckenhersteller) sowie der Fural-Werksnormen.
- I componenti corrispondono alla DIN 18168 e alla DIN EN 13964, incl. la certificazione CE dei sistemi standard
- La produzione avviene secondo le linee guida TAIM (Gruppo di lavoro tecnico dei produttori industriali di controsoffitto metallico) come anche la normativa di produzione Fural.

VOC

COV

Die Richtwerte des AgBB - Bewertungsschemas für VOC aus Bauprodukten werden eingehalten. Vengono rispettati i parametri dello schema di valutazione del regolamento AgBB relativo ai COV derivanti da prodotti edili.

Deckengewicht pro m²Peso del controsoffitto per m²

Aluminium ca. 5 kg; Stahl ca. 8 kg
Alluminio ca. 5 kg; acciaio ca. 8 kg

Oberfläche

Superfici

Pulverbeschichtet oder mit Parzifal[®]-Hydroeinbrenn-Lackierung, ähnlich jeder RAL oder NCS-Farbe
Verniciato a polvere o con idro-verniciatura a fuoco Parzifal[®], simile a ogni colore RAL o NCS

Montage

Montaggio

siehe Montagehinweise Fural, DIN 18168, EN 13964 sowie TAIM.

Vedi manuale tecnico Fural, DIN 18168, DIN EN 13964 come anche la TAIM.

Pflegehinweis

Istruzioni di pulizia

- Trockenreinigung: mit weichem Tuch (z.B. Vileda)
- Feuchtreinigung: mit feuchtem, weichem Tuch, leichtes Reinigungsmittel verwenden. (z.B. Glasreiniger, keine Scheuermilch bzw. Verdünnungen)
- Spezielle Reinigungshinweise auf Anfrage.
- Lavaggio a secco: con panno morbido (p.e.Vileda)
- Lavaggio umido: con panno morbido e umido (p.e.Vileda), usare detergente leggero (non usare detergenti ruvidi o diluenti)
- Istruzioni speciali per la pulizia a richiesta

Nachhaltigkeit

Sostenibilità

Für unsere Produkte gibt es Umweltdeklarationen (EPDs). Metalle können dem bewährten Metallrecyclingprozess zugeführt werden. Die Recyclingquote bei Stahl beträgt laut EPD 99,4 % und bei Aluminium 85 %.

Per i nostri prodotti sono disponibili dichiarazioni ambientali di prodotto (EPD). I metalli possono essere immessi nel collaudato processo di riciclaggio dei metalli. Secondo la EPD, il tasso di riciclaggio dell'acciaio è del 99,4% e quello dell'alluminio dell'85%.

